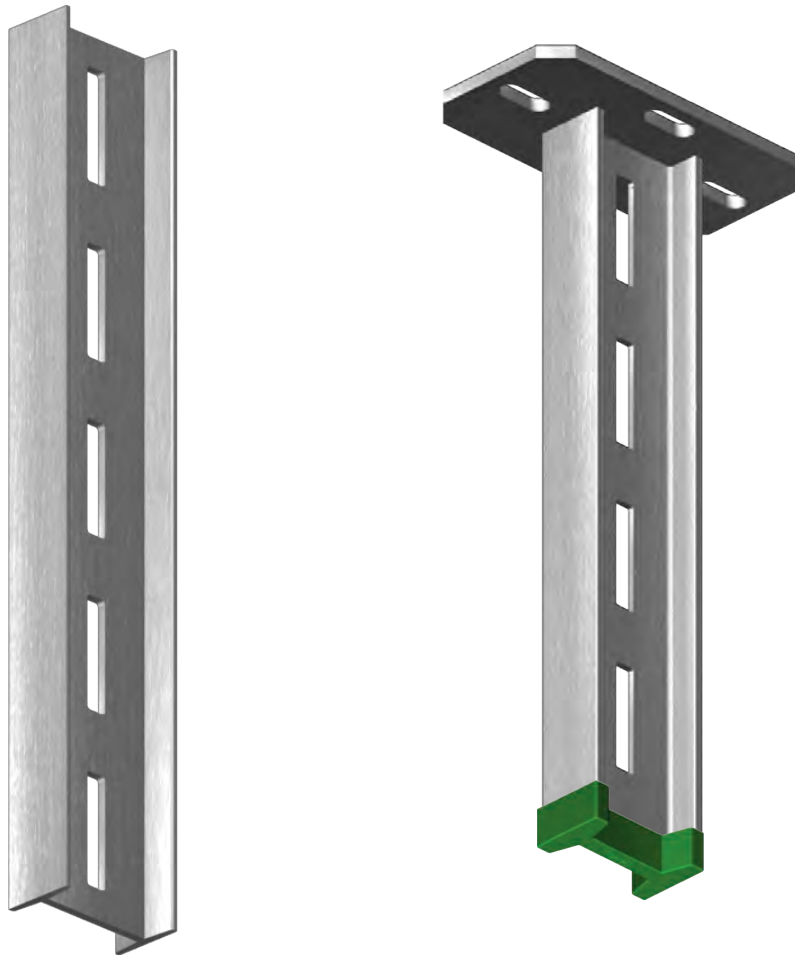


Systèmes d'élingues plafond type H



Éléments exemplaires du système H



**Potence
WMCH...**



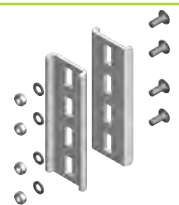
**Base plafond
PSDH**



**Eclisse de protection
NO42x80**



**Plaque du fer en
double T
PDH**



**Plaque d'assemblage
PLH**



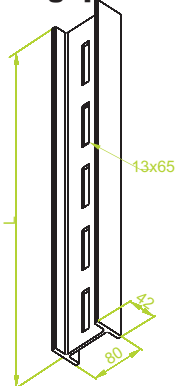
**Eclisse angulaire du
fer en double T NKH**





Fer en double T métallurgique

DPH



APPLICATION

Elément principal de constructions de systèmes lourds de chemins de câbles.

DPH...

SYMBOLE	Longueur L mm	kg 1 pc	Numéro de catalogue	pc.
DPH200	200	1,14	700220	10
DPH300	300	1,17	700230	10
DPH400	400	2,29	700240	8
DPH500	500	2,85	700250	8
DPH600	600	3,40	700260	4
DPH700	700	3,95	700270	2
DPH800	800	4,55	700280	2
DPH900	900	5,10	700290	2
DPH1000	1000	5,70	700211	2
DPH1500	1500	8,50	700216	2
DPH2000	2000	11,40	700212	2
DPH3000	3000	17,10	700213	2
DPH6000	6000	34,20	700217	1

Charge unilatérale du support							
Long. de la potence en mm		100	200	300	400	500	600
400	Charge maximale "F" totale en [kN]	6,0	5,7	6,4	5,1	4,6	3,9

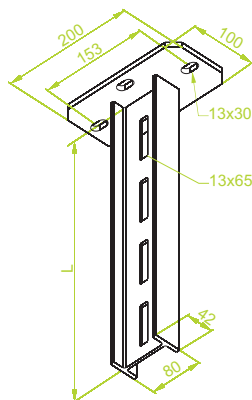
Charge unilatérale du support							
Long. de la potence en mm		100	200	300	400	500	600
200	Charge maximale "F" totale en [kN]	3,6	3,2	2,7	2,4	2,2	2,0

Charge maximale "F" totale = poids du câble + chemin + support + potence sans le poids de l'ouvrier.



Support métallurgique

WPDH



APPLICATION

Suspension de chemins de câbles

WPDH...N

SYMBOLE	Longueur L mm	kg 1 pc	Numéro de catalogue	pc.
WPDH200N	200	2,98	721620	8
WPDH300N	300	3,53	721630	6
WPDH400N	400	4,08	721640	4
WPDH500N	500	4,68	721650	4
WPDH600N	600	4,90	721660	2
WPDH700N	700	5,23	721670	2
WPDH800N	800	5,78	721680	2
WPDH900N	900	6,98	721690	2
WPDH1000N	1000	7,48	721611	2
WPDH1500N	1500	10,38	721616	2
WPDH2000N	2000	13,22	721612	2
WPDH3000N	3000	18,98	721613	1

Charge unilatérale du support							
Long. de la potence en mm		100	200	300	400	500	600
400	Charge maximale "F" totale en [kN]	6,0	4,6	3,8	3,2	2,7	2,3

Charge bilatérale du support							
Long. de la potence en mm		100	200	300	400	500	600
400	Charge maximale "F" totale en [kN]	8,0	6,4	5,4	4,8	4,2	3,6

Charge maximale "F" totale = poids du câble + chemin + support + potence sans le poids de l'ouvrier. Avec la charge bilatérale la différence de forces de deux côtés du support ne peut pas dépasser les 50% de charge maximale.



MATÉRIÉL

Fer en double T métallurgique galvanisé par immersion PN-EN ISO 1461:2011
Sur commande:
L- vernis de couleur standard RAL (info p.4)

Eclisse de protection

NO42X80

APPLICATION

Protection de l'ouvrier contre les blessures, amélioration de la présentation

NO42X80

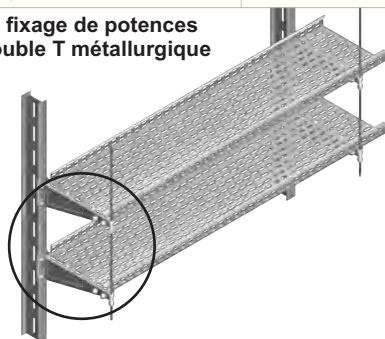
SYMBOLE	Largeur a mm	Hauteur H mm	Numéro de catalogue	pc.
NO42X80	42	80	700221	100

MATÉRIÉL

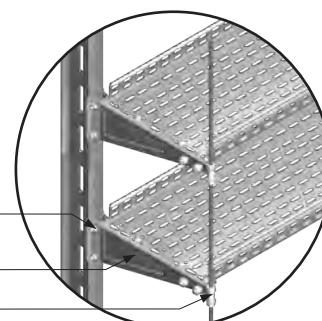
Polyéthylène. Standard – vert RAL 6029.
Sur commande:
blanc RAL 9010, argenté RAL 9006.

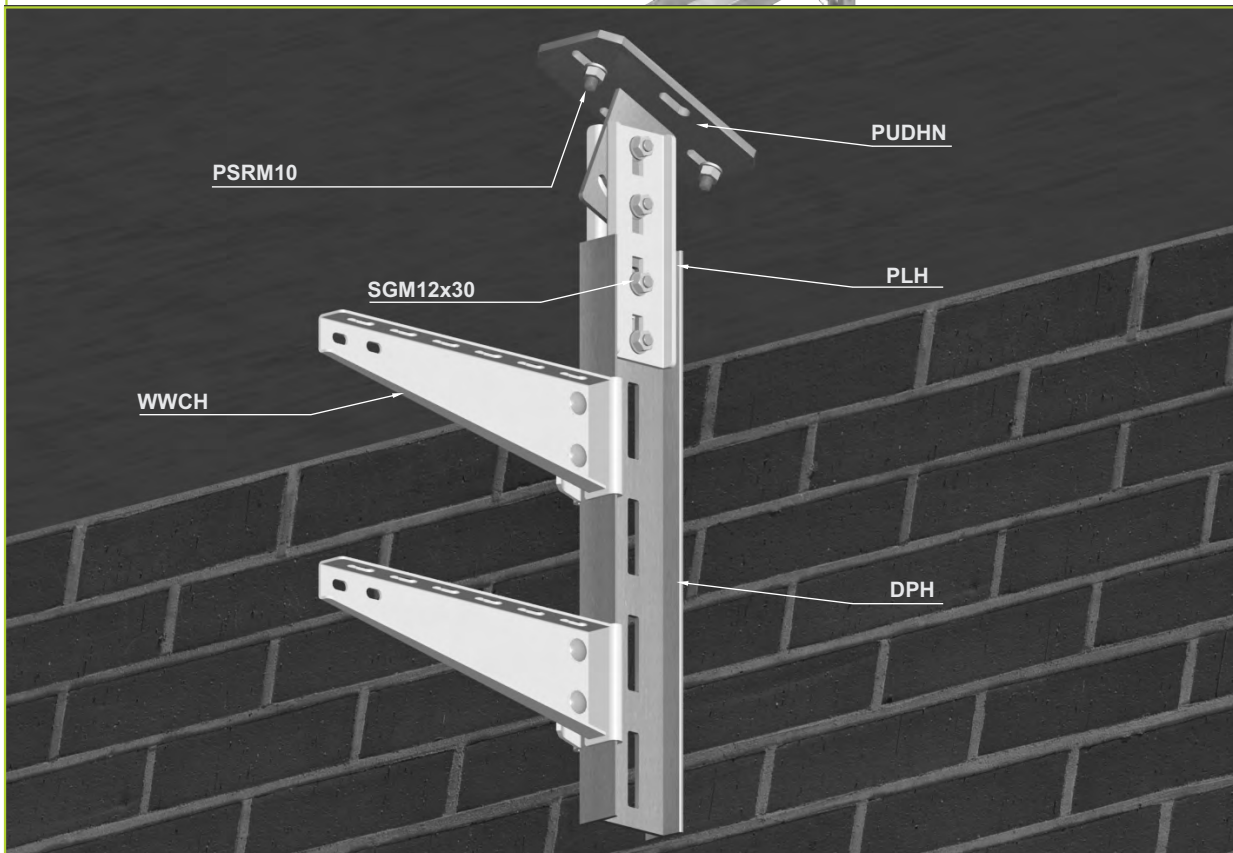
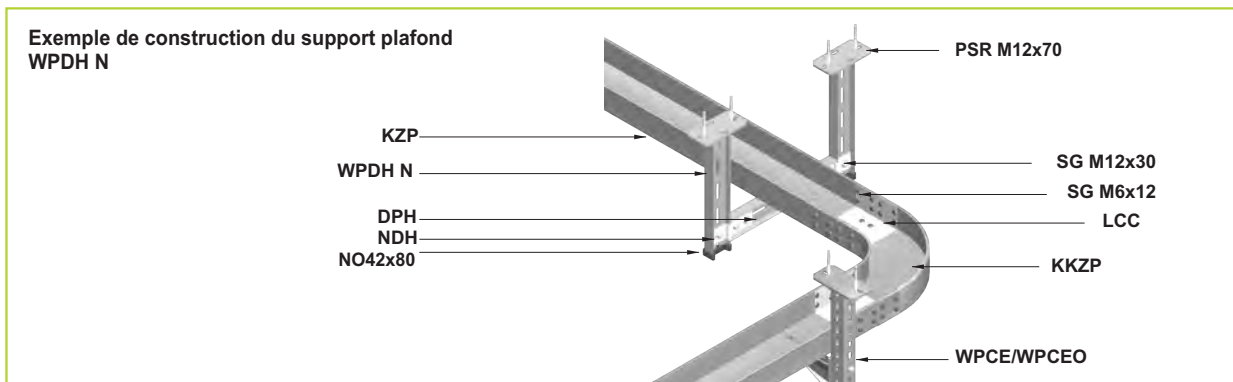


Exemple de fixation de potences au fer en double T métallurgique



OD
WW
UPW/UPWO

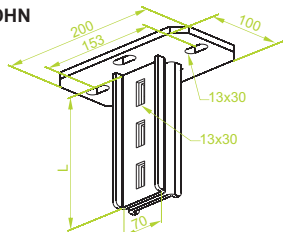




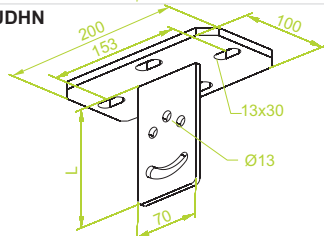


Base plafond

PSDHN



PUDHN

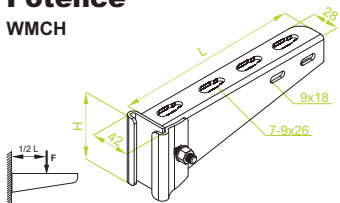


APPLICATION

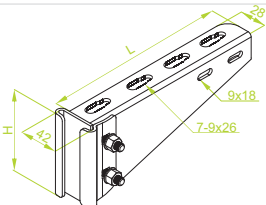
Appliquée en assemblage avec le fer en double T pour suspension de chemins de câbles

Potence

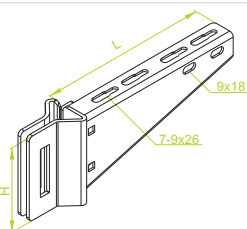
WMCH



WWCH



WWKH



APPLICATION

Fixation de chemins de câbles, tuyaux et autres éléments d'une charge importante au fer en double T

PSDHN

SYMBOLE	Longueur L mm	kg	Numéro de catalogue	pc
PSDHN	160	1,90	741316	10



PUDHN

SYMBOLE	Longueur L mm	kg	Numéro de catalogue	pc
PUDHN	112	1,64	741408	20



MATERIÉL

Acier galvanisé par immersion PN-EN ISO 1461:2011
Sur commande:
E- acier résistant aux acides PN-EN 10088,
L- vernis de couleur standard RAL (info p.4)

WMCH...

SYMBOLE	Longueur L mm	Hauteur H mm	Charge maximale F _{max} [kN]	kg	Numéro de catalogue	pc
WMCH100	115	65	1,50	0,28	711310	50
WMCH150	165	65	1,50	0,37	711315	30
WMCH200	215	65	1,50	0,45	711320	30
WMCH250	265	65	1,50	0,52	711325	30
WMCH300	315	85	1,50	0,85	711330	30
WMCH400	415	85	1,50	1,06	711340	20
WMCH500	515	105	1,50	1,48	711350	10
WMCH600	615	105	1,50	1,71	711360	10



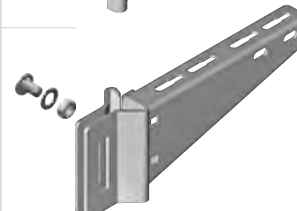
WWCH...

SYMBOLE	Longueur L mm	Hauteur H mm	Charge maximale F _{max} [kN]	kg	Numéro de catalogue	pc
WWCH200	215	105	2,8	0,73	711420	30
WWCH300	315	105	2,8	0,97	711430	20
WWCH400	415	120	2,8	1,41	711440	20
WWCH500	515	120	2,8	1,69	711450	10
WWCH600	615	120	2,8	2,17	711460	10
WWCH700	715	120	2,8	2,47	711470	4
WWCH800	815	185	2,8	3,76	711480	4
WWCH900	915	185	2,8	4,16	711490	4
WWCH1000	1015	185	2,8	4,56	711411	4



WWKH...

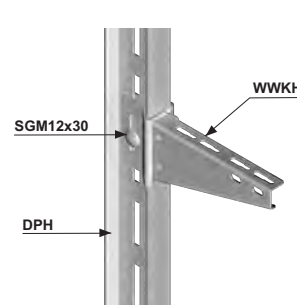
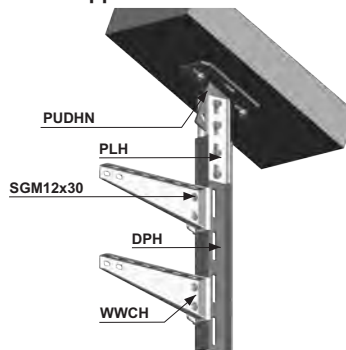
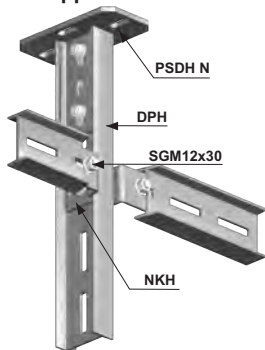
SYMBOLE	Longueur L mm	Hauteur H mm	Charge maximale F _{max} [kN]	kg	Numéro de catalogue	pc
WWKH200	215	120	5,0	2,16	721320	30
WWKH300	315	120	5,0	2,38	721330	30
WWKH400	415	120	5,0	2,87	721340	20
WWKH500	515	140	5,0	3,32	721350	10
WWKH600	615	140	5,0	3,75	721360	10
WWKH700	715	200	5,0	4,02	721370	10
WWKH800	815	200	5,0	5,58	721380	10



MATERIÉL

Acier galvanisé par immersion PN-EN ISO 1461:2011,
Sur commande:
L- vernis de couleur standard RAL (info p.4)

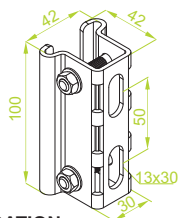
Exemple d'application de bases plafond PSDHN, PUDHN et du support WWKH...





Collier de fixation du fer en double T

OD



APPLICATION
Fixage de potences WW, WWS, WSZ, WS au fer en double T.

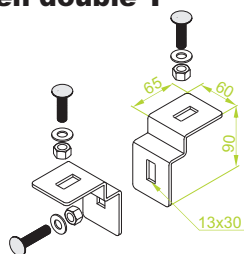
OD

SYMBOLE	Numéro de catalogue	pc.
OD	750200	50



Eclisse angulaire du fer en double T

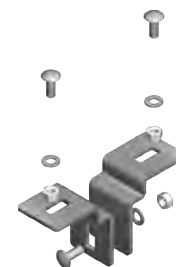
NKH



NKH

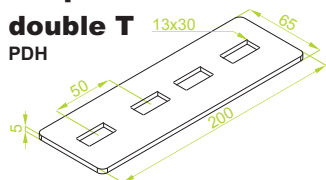
SYMBOLE	5,0 mm	kg	Numéro de catalogue	ens.
NKH	1 pc	0,96	700509	10

Pcs de 2 pc. NKH et 3 ens. SGM12x30



Plaque du fer en double T

PDH



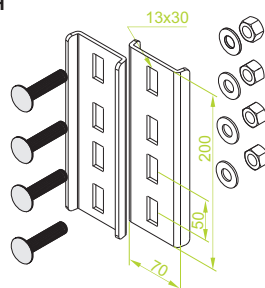
PDH

SYMBOLE	5,0 mm	kg	Numéro de catalogue	pc.
PDH	1 pc	0,49	700320	10



Plaque d'assemblage

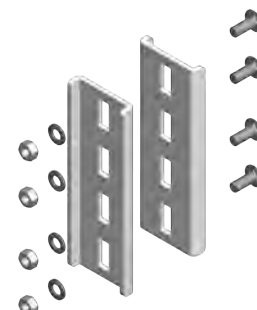
PLH



PLH

SYMBOLE	5,0 mm	kg	Numéro de catalogue	ens.
PLH	1 pc	0,49	700420	10

Pcs de 2 pc. PLH et 4 ens. SGM12x30



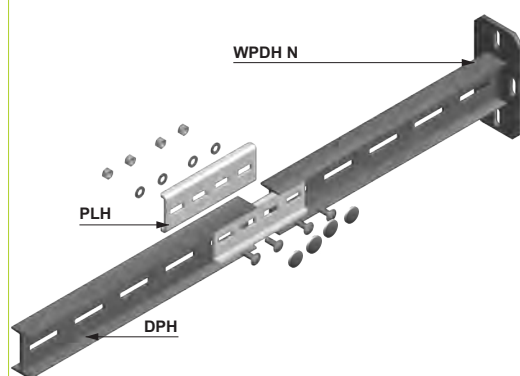
APPLICATION
Appliquée comme élément d'assemblage de fers en double T

MATÉRIÉL

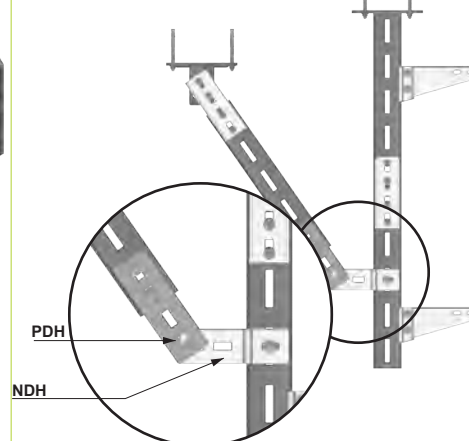
Acier galvanisé par immersion PN-EN ISO 1461:2011
Sur commande:
L- vernis de couleur standard RAL (info p.4)



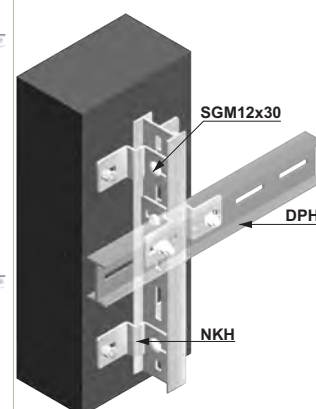
Exemple d'application de la plaque d'assemblage PLH



Exemple d'application de la plaque du fer en double T PDH



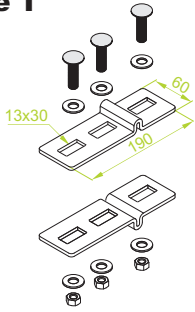
Exemple d'application de l'éclisse angulaire du fer en double T NKH





Eclisse du fer en double T

NDH



NDH

5,0 mm

SYMBOLE



1 pc

0,55

700619

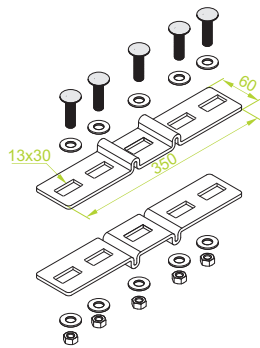


10

Pcs de 2 pc. NDH et 3 ens. SGM12x30



NPH



NPH

5,0 mm

SYMBOLE



1 pc

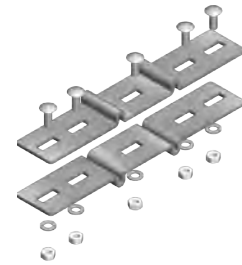
0,84

700631



10

Pcs de 2 pc. NPH et 5 ens. SGM12x30



APPLICATION

Appliquée comme élément d'assemblage de fers en double T

MATÉRIÉL

Acier galvanisé par immersion PN-EN ISO 1461:2011,
Sur commande:
L- vernis de couleur standard RAL
(info p.4)

