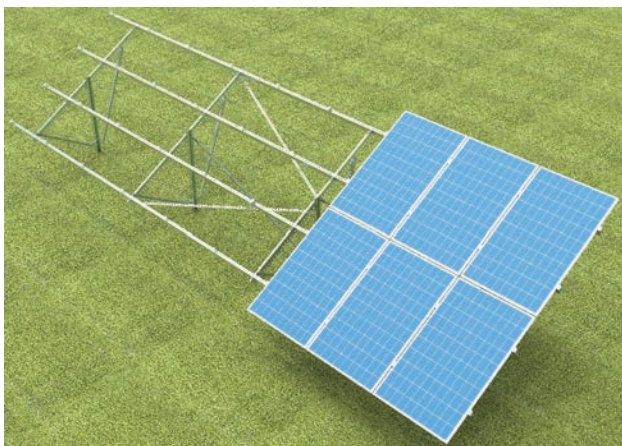


Konstrukcja do montażu paneli fotowoltaicznych - wolnostojąca



Konstrukcja W-V2G1

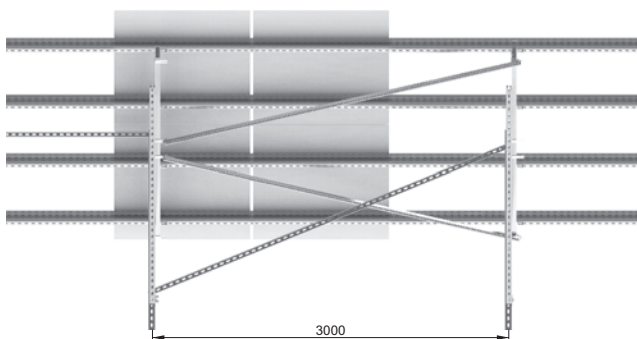
Opis konstrukcji:
Kompletny system wsporczy umożliwiający zamocowanie dwóch rzędów paneli w układzie wertykalnym

Opis techniczny:
Materiały systemu wsporczego:
Stal 250GD w powłoce Magnelis
lub cynkowana metodą zanurzeniową PN-EN ISO 1461:2011,
Aluminium,
Stal nierdzewna w gatunku AISI 304

Konstrukcja przebadana pod kątem wytrzymałościowym.

Gwarancja:
Firma BAKS obejmuje 25 letnim okresem gwarancyjnym elementy wchodzące w skład konstrukcji wsporczej, wyłącznie przy spełnieniu wszystkich warunków gwarancji producenta.

Rysunek przedstawia przykładowe ułożenie stężeń konstrukcji

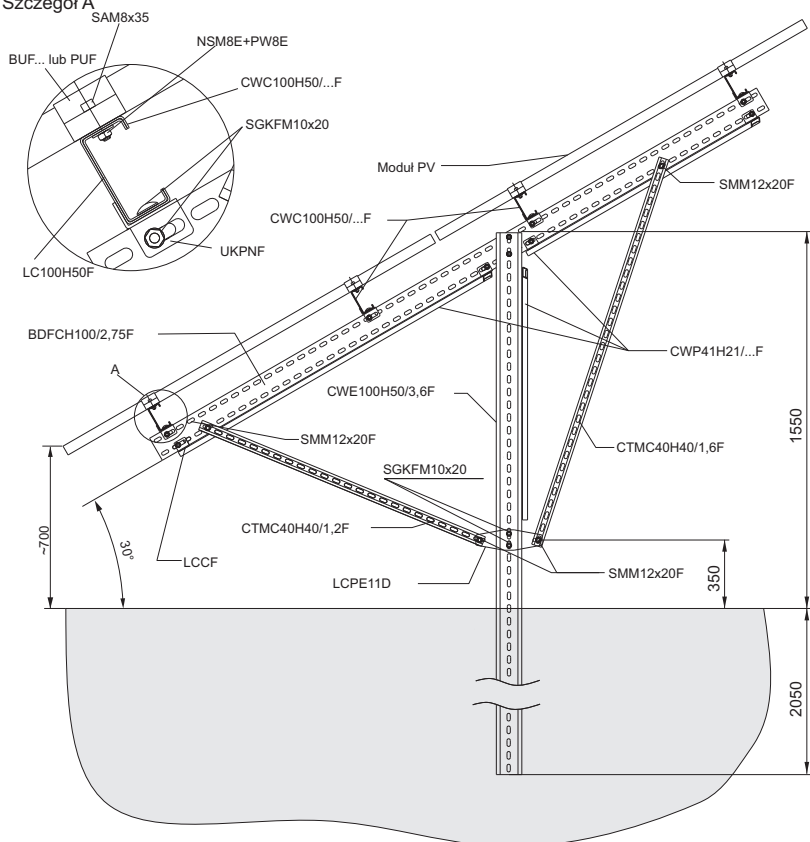


Warunki gruntowe dobre; grunt półzwały

Warianty montażowe konstrukcji:

- konstrukcja W-V2K1- słup podporowy kotwiony do fundamentu betonowego
- konstrukcja W-V2B1- słup podporowy zalewany betonem min. B20 w wykonanym otworze w gruncie
- na zamówienie śruba wkręcana w grunt do mocowania słupa podporowego

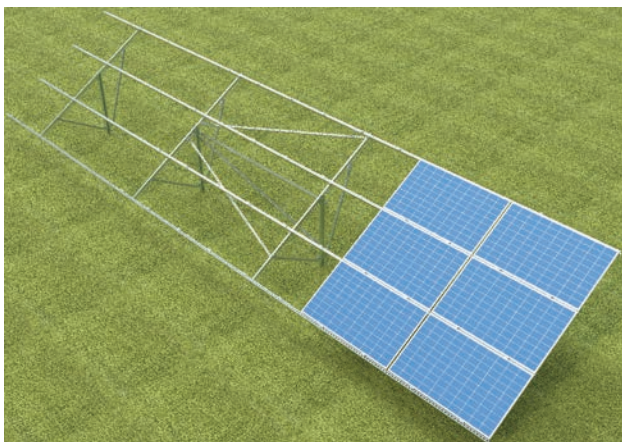
Szczegół A



Zestawienie elementów konstrukcji dla układu wertykalnego paneli PV

SYMBOL	40 paneli
	szt.
CWE100H50/3,6F	7
BDFCH100/2,75F	7
CWC40H40/1,2F	7
CWC40H40/1,6F	7
CWP40H22/3,2F	2
CWP40H22/3,3F	4
LCPE11D	7
UKPNF	28
LCCF	8
SGKFM10x20	200
SMM12x20F	28
CWC100H50/3,15F	4
CWC100H50/3,4F	8
CWC100H50/4,1F	4
CWC100H50/6,3F	4
LC100H50F	16
BUF...	8
PUF	76
SAM8x35E	84
PW8E	84
NSM8E	84

Konstrukcja do montażu paneli fotowoltaicznych - wolnostojąca



Konstrukcja W-H3G1

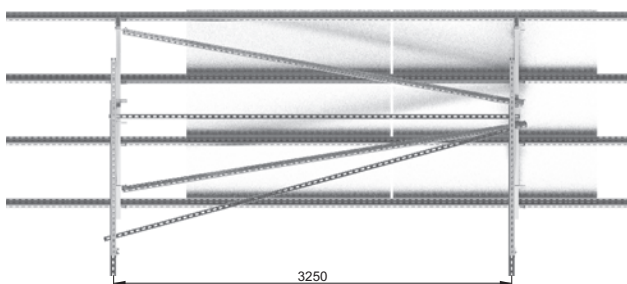
Opis konstrukcji:
Kompletny system wsporczy umożliwiający zamocowanie trzech rzędów paneli w układzie horyzontalnym

Opis techniczny:
Materiały systemu wsporczego:
Stal konstrukcyjna w powłoce Magnelis
lub cynkowana metodą zanurzeniową PN-EN ISO 1461:2011,
Aluminium (EN AW-6063 lub EN AW-6005A),
Stal nierdzewna w gatunku AISI 304

Konstrukcja przebadana pod kątem wytrzymałościowym.

Gwarancja:
Firma BAKS obejmuje 25 letnim okresem gwarancyjnym elementy wchodzące w skład konstrukcji wsporczej, wyłącznie przy spełnieniu wszystkich warunków gwarancji producenta.

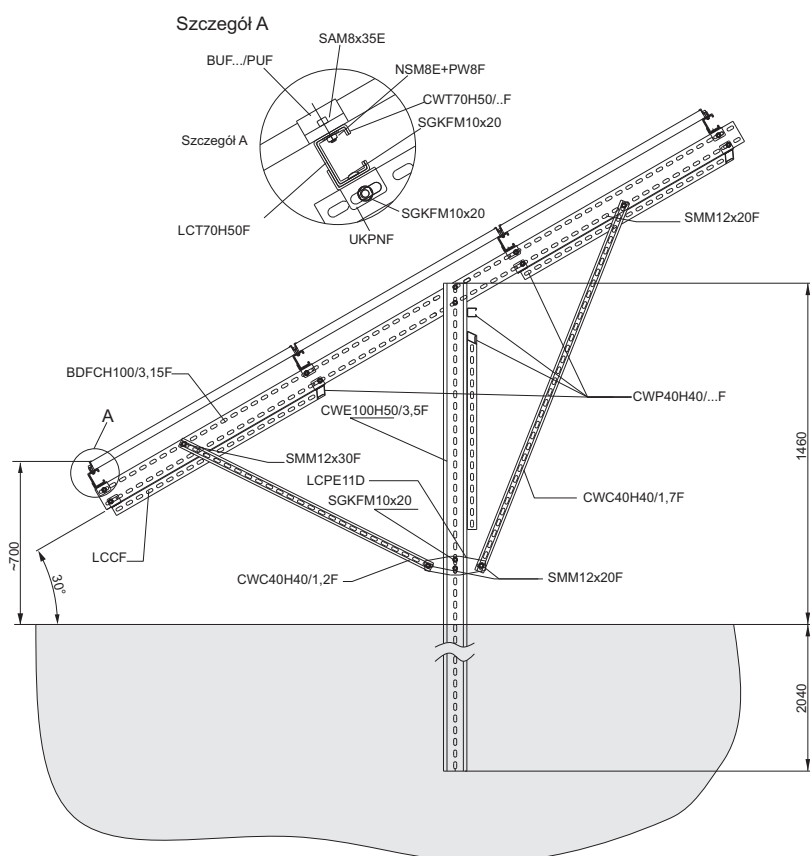
Rysunek przedstawia przykładowe ułożenie stężeń konstrukcji



Warunki gruntowe dobre; grunt półzwały

Warianty montażowe konstrukcji:

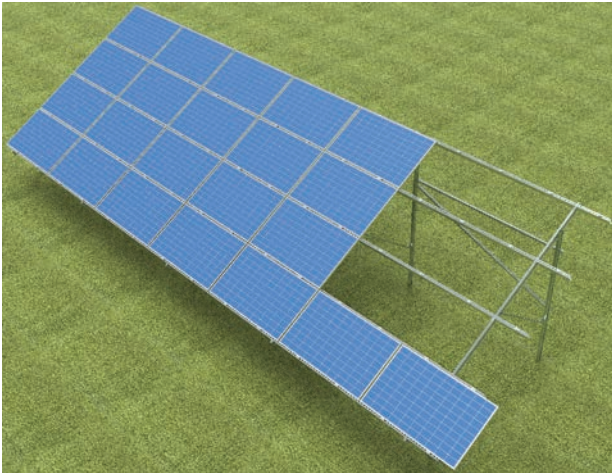
- konstrukcja W-H3K1 - słup podporowy kotwiony do fundamentu betonowego
- konstrukcja W-H3B1- słup podporowy zalewany betonem min. B20 w wykonanym otworze w gruncie
- na zamówienie śruba wkręcana w grunt do mocowania słupa podporowego



Zestawienie elementów konstrukcji dla układu horyzontalnego paneli PV

SYMBOL	45 paneli	
	szt.	
CWE100H50/3,5	8	
BDFCH100/3,15F	8	
CWC40H40/1,2F	8	
CWC40H40/1,7F	8	
CWP40H40/3,3F	2	
CWP40H40/3,45F	6	
LCPE11D	8	
UKPNF	32	
LCCF	8	
SGKFM10x20	216	
SMM12x20F	32	
CWT70H50/4,2F	8	
CWT70H50/4,4F	4	
CWT70H50/6,3F	8	
LCT70H50F	16	
BUF...	60	
PUF	60	
SAM8x35E	120	
NSM8E	120	
PW8E	120	

Konstrukcja do montażu paneli fotowoltaicznych - wolnostojąca



Konstrukcja W-H4G2

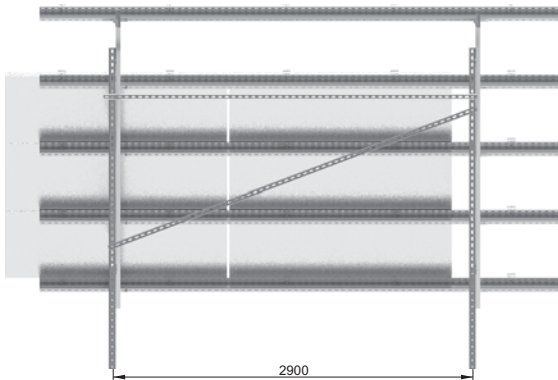
Opis konstrukcji:
Kompletny system wsporczy umożliwiający zamocowanie czterech rzędów paneli w układzie horyzontalnym

Opis techniczny:
Materiały systemu wsporczego:
Stal konstrukcyjna w powłoce Magnelis
lub cynkowana metodą zanurzeniową PN-EN ISO 1461:2011,
Aluminium (EN AW-6063 lub EN AW-6005A),
Stal nierdzewna w gatunku AISI 304

Konstrukcja przebadana pod kątem wytrzymałościowym.

Gwarancja:
Firma BAKS obejmuje 25 letnim okresem gwarancyjnym elementy wchodzące w skład konstrukcji wsporczej, wyłącznie przy spełnieniu wszystkich warunków gwarancji producenta.

Rysunek przedstawia przykładowe ułożenie stężeń konstrukcji

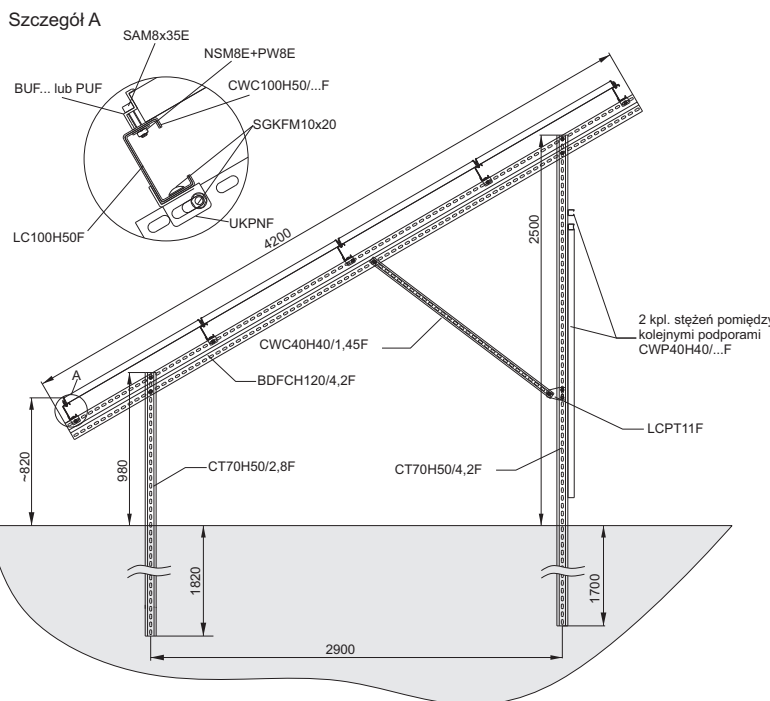


Warunki gruntowe dobre; grunt półzwały

Warianty montażowe konstrukcji:

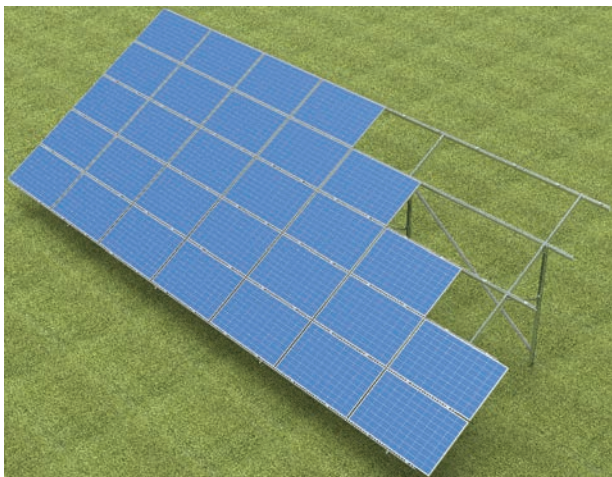
- konstrukcja W-H4K2 - słupy podporowe kotwione do fundamentu betonowego
- konstrukcja W-H4B2- słupy podporowe zalewane betonem min. B20 w wykonanych otworach w gruncie
- na zamówienie śruba wkręcana w grunt do mocowania słupa podporowego

Zestawienie elementów konstrukcji dla układu horyzontalnego paneli PV

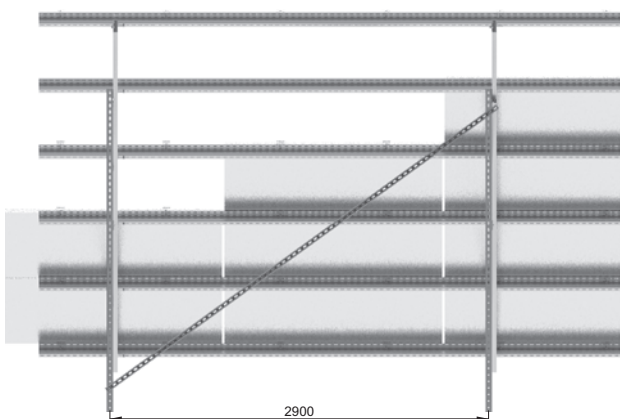


SYMBOL	40 paneli
	szt.
CT70H50/2,8F	6
CWT70H50/4,2F	6
BDFCH120/4,2F	6
CWC40H40/1,45F	6
CWC40H40/3F	2
CWC40H40/3,4F	2
LCPT11F	6
UKPNF	30
CWC100H50/3,15F	10
CWC100H50/4,2F	5
CWC100H50/5,75F	5
LC100H50F	15
SGKFM10x20	206
BUF...	40
PUF	60
SAM8x35	100
NSM8E	100
PW8E	100

Konstrukcja do montażu paneli fotowoltaicznych - wolnostojąca



Rysunek przedstawia przykładowe ułożenie stężeń konstrukcji



Konstrukcja W-H5G2

Opis konstrukcji:
Kompletny system wsporczy umożliwiający zamocowanie czterech rzędów paneli w układzie horyzontalnym

Opis techniczny:
Materiały systemu wsporczego:
Stal konstrukcyjna w powłoce Magnelis
lub cynkowana metodą zanurzeniową PN-EN ISO 1461:2011,
Aluminium (EN AW-6063 lub EN AW-6005A),
Stal nierdzewna w gatunku AISI 304

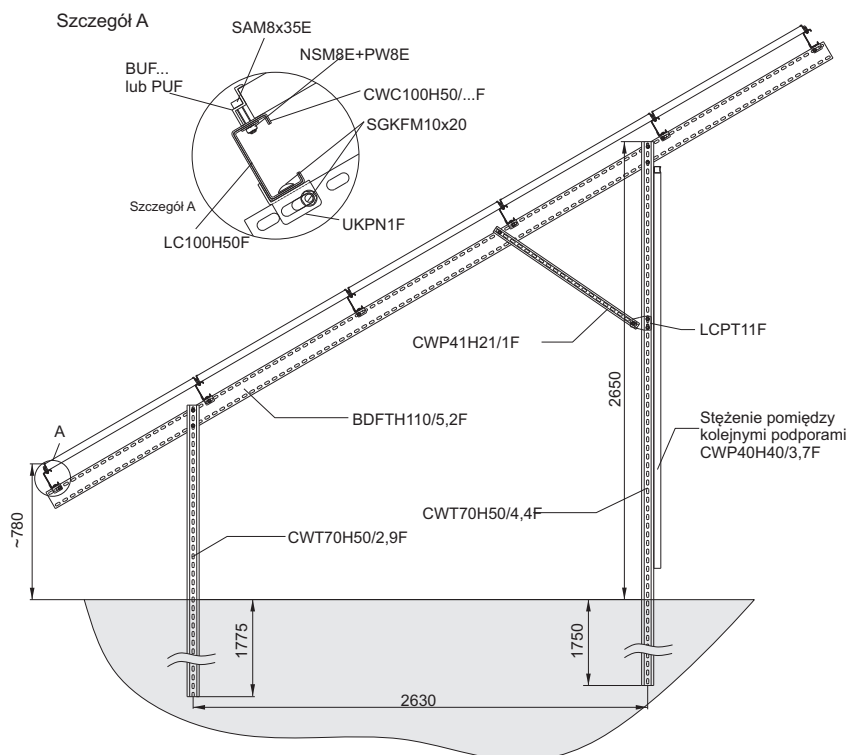
Konstrukcja przebadana pod kątem wytrzymałościowym.

Gwarancja:
Firma BAKS obejmuje 25 letnim okresem gwarancyjnym elementy wchodzące w skład konstrukcji wsporczej, wyłącznie przy spełnieniu wszystkich warunków gwarancji producenta.

Warunki gruntowe dobre; grunt półzwały

Warianty montażowe konstrukcji:

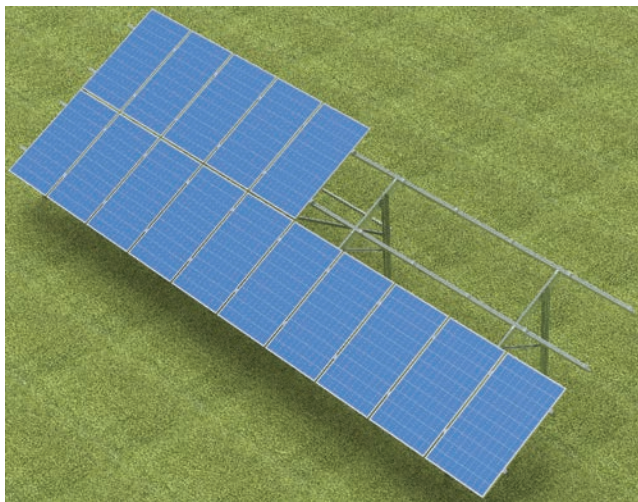
- konstrukcja W-H54K2 - słupy podporowe kotwione do fundamentu betonowego
- konstrukcja W-H5B2- słupy podporowe zalewane betonem min. B20 w wykonanych otworach w gruncie
- na zamówienie śruba wkręcana w grunt do mocowania słupa podporowego



Zestawienie elementów konstrukcji dla układu horyzontalnego paneli PV

SYMBOL	50 paneli
	szt.
CT70H50/2,9F	6
CWT70H50/4,4F	6
BDFTH110/5,2F	6
CWP41H21/1F	6
CWP40H40/3,7F	2
LCPT11F	6
UKPN1F	36
CWC100H50/3,15F	12
CWC100H50/4,2F	6
CWC100H50/5,8F	6
LC100H50F	18
SGKFM10x20	232
BUF...	40
PUF	80
SAM8x35	120
NSM8E	120
PW8E	120

Konstrukcja do montażu paneli fotowoltaicznych - wolnostojąca



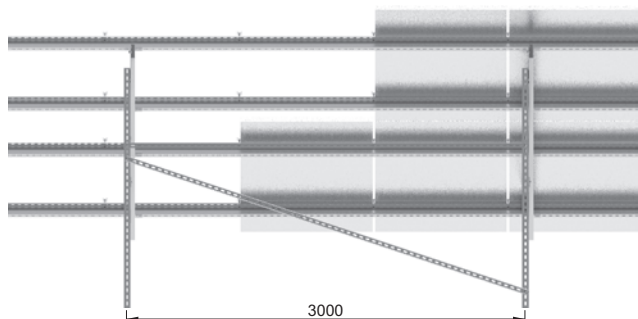
Konstrukcja W-V2G2

Opis konstrukcji:
Kompletny system wsporczy umożliwiający zamocowanie dwóch rzędów paneli w układzie wertykalnym

Opis techniczny:
Materiały systemu wsporczego:
Stal konstrukcyjna w powłoce Magnelis
lub cynkowana metodą zanurzeniową PN-EN ISO 1461:2011,
Aluminium (EN AW-6063),
Stal nierdzewna w gatunku AISI 304

Konstrukcja przebadana pod kątem wytrzymałościowym.

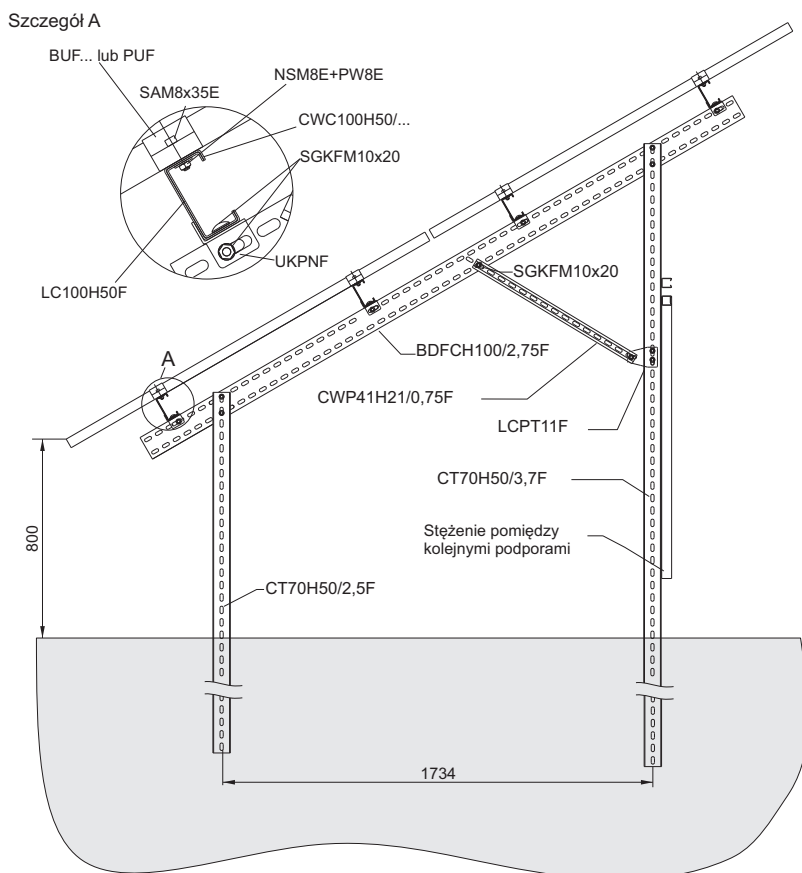
Gwarancja:
Firma BAKS obejmuje 25 letnim okresem gwarancyjnym elementy wchodzące w skład konstrukcji wsporczej, wyłącznie przy spełnieniu wszystkich warunków gwarancji producenta.



Warunki gruntowe dobre; grunt półzwały

Warianty montażowe konstrukcji:

- konstrukcja W-V2K2 - słupy podporowe kotwione do fundamentu betonowego
- konstrukcja W-V2B2- słupy podporowe zalewane betonem min. B20 w wykonanych otworach w gruncie
- na zamówienie śruba wkręcana w grunt do mocowania słupa podporowego



Zestawienie elementów konstrukcji dla układu wertykalnego paneli PV

SYMBOL	46 paneli	
	szt.	
CT70H50/2,5F	8	
CT70H50/3,7F	8	
BDFCH100/2,75F	8	
CWP41H21/0,75F	8	
CWP40H40/3,05F	2	
CWP40H40/3,2F	2	
LCPT11F	8	
UKPNF	32	
CWC100H50/3,5F	8	
CWC100H50/3,95F	4	
CWC100H50/6,3F	8	
LC100H50F	16	
SGKFM10x20	232	
BUF38	8	
PUF	88	
SAM8x35E	96	
NSM8E	96	
PW8E	96	