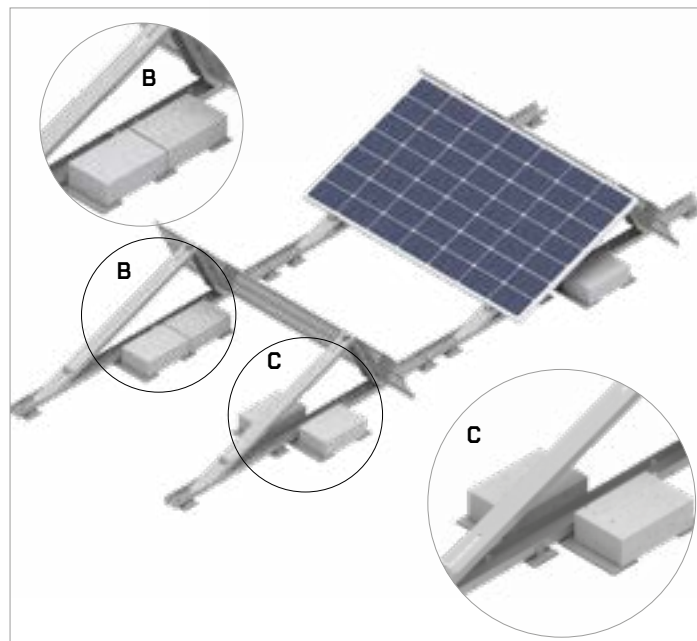
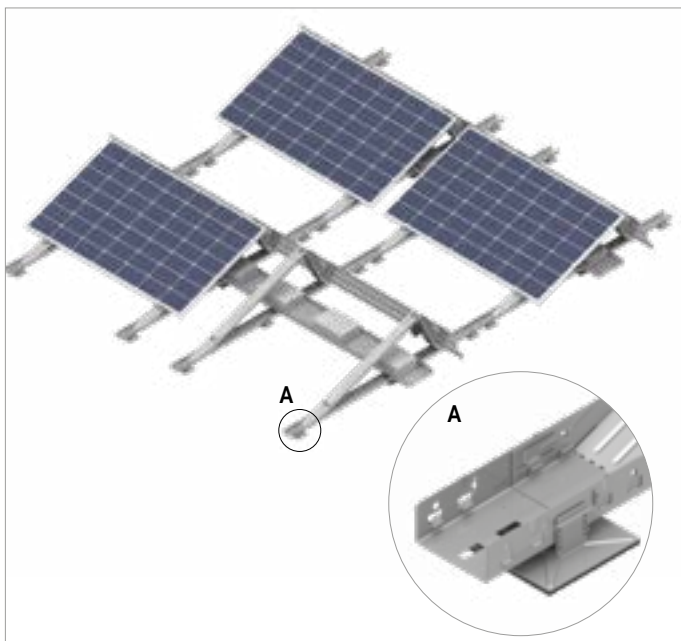


KLICK-Ballastfuß mit Höhenverstellung SKR95MC

KLICK-Ballastfuß mit Höhenverstellung SKRB95MC



Anwendung SKR95MC

Montage im unteren Konstruktionsprofil zur Trennung und Anhebung der Metallelemente von der Dachoberfläche

Vorteile

- Schnelle, stabile, schraubenlose Montage ohne Werkzeug
- Möglichkeit der Höhenverstellung des unteren Profils in drei Positionen: 19, 26, 33 mm
- Ballastfuß mit Moosgummi verhindert Beschädigungen der Dachhaut
- Tiefe Sicken an der Unterseite gewährleisten eine hohe Steifigkeit des Ballastfußes
- Ausführung Stahl mit Magnelis-, MagiZinc- oder PosMAC-Beschichtung für sehr hohe Korrosionsbeständigkeit

Technische Beschreibung

- Materialien: Konstruktionsstahl mit Beschichtung: Magnelis, MagiZinc, PosMAC mit verklebtem Moosgummi

Anwendung SKRB95MC

Montage im unteren Konstruktionsprofil zur Trennung und Anhebung der Metallelemente von der Dachoberfläche sowie zur Befestigung der Konstruktion durch Auflegen von Ballast.

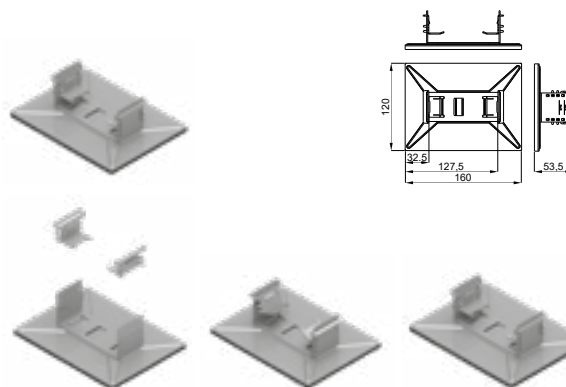
Vorteile

- Schnelle, stabile, schraubenlose Montage ohne Werkzeug
- Möglichkeit der Höhenverstellung des unteren Profils in drei Positionen: 19, 26, 33 mm
- Ballastfuß mit Moosgummi verhindert Beschädigungen der Dachhaut
- Tiefe Sicken an der Unterseite gewährleisten eine hohe Steifigkeit des Ballastfußes
- Ausführung mit Magnelis-, MagiZinc- oder PosMAC-Beschichtung für sehr hohe Korrosionsbeständigkeit
- Einseitige (B) oder wechselseitige Montage möglich [C]

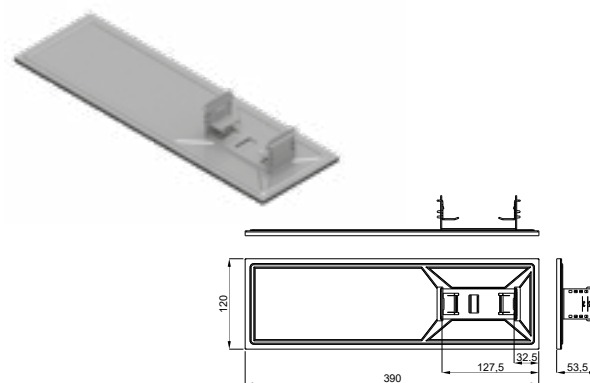
Technische Beschreibung

- Materialien: Konstruktionsstahl mit Beschichtung: Magnelis, MagiZinc,

SKR95MC



SKRB95MC



KLICK- Ballastfuß	SKR95	856028
KLICK- Ballastfuß	SKRB95	858456