

INSTRUKCJA MONTAŻU KONSTRUKCJI DP-DNHWE



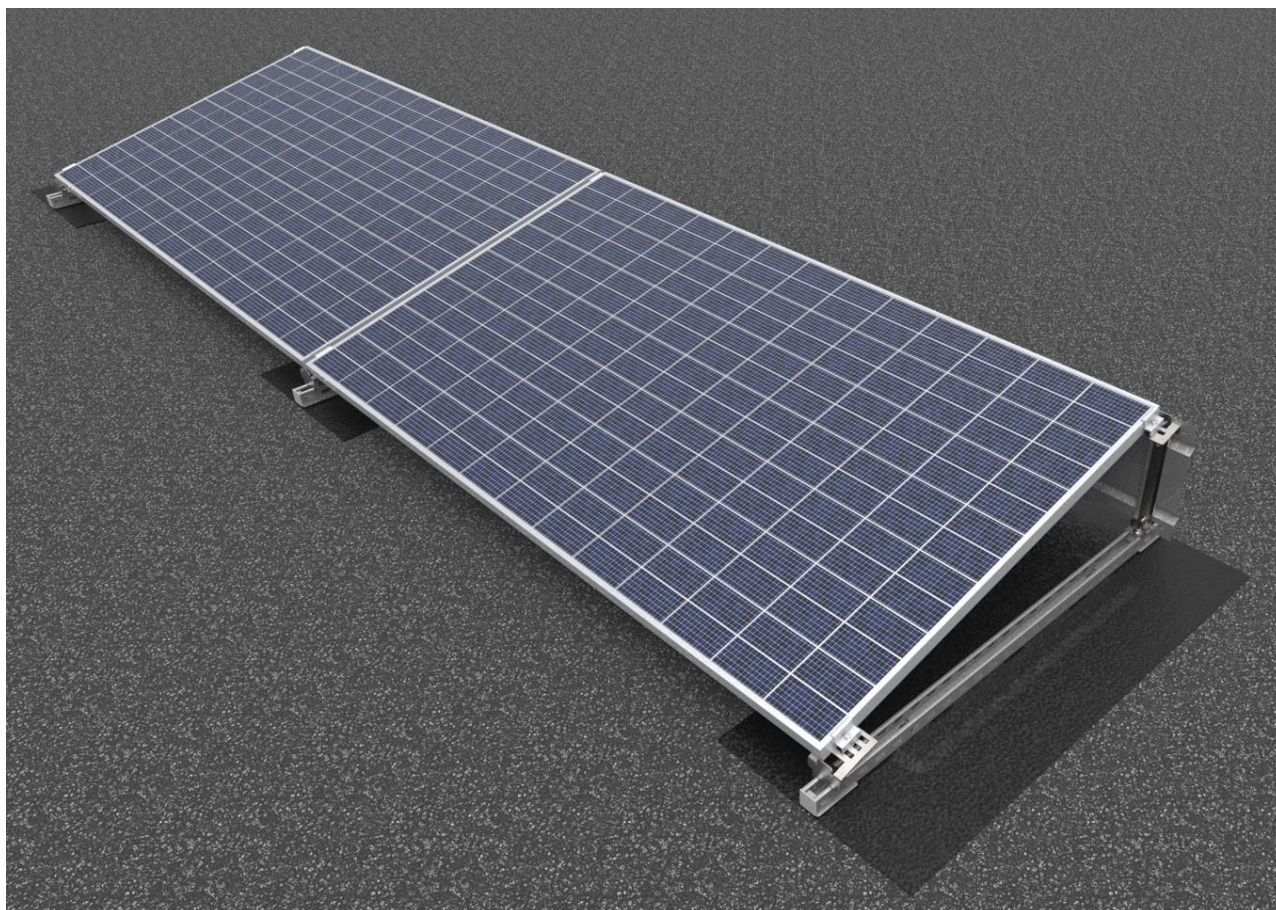
Producent: BAKS – Kazimierz Sielski

ul. Jagodne 5

05-480 Karczew

Polska

Stalowa konstrukcja na dach płaski w wersji wklejanej.
Montaż paneli PV w układzie horyzontalnym (poziomo).



1. Niezbędne narzędzia do montażu konstrukcji

- Klucz imbusowy (ampulowy) rozmiar 6
- Wkrętarka akumulatorowa z regulacją obrotów i momentu obrotowego
- Bit sześciokątny, imbusowy rozmiar 6 do głowicy wkrętarki
- Klucze płasko-oczkowe w rozmiarach 13, 15, 17 mm
- Klucz z grzechotką z nasadkami w rozmiarach 13, 15, 17 mm
- Przedłużka 100-120mm do kluczy nasadowych
- Młotek gumowy
- Klucz dynamometryczny zakres 10-45 Nm

2. Informacje ogólne:

- Możliwość stosowania konstrukcji w strefach wiatrowych i śniegowych zgodnie z normami: **PN-EN 1991-1-3** i **PN-EN 1991-1-4**
- **Przed przystąpieniem do montażu konstrukcji należy zapoznać się z instrukcją montażu paneli fotowoltaicznych**
- Śrub **SAM8x...E** i nakrętek **NKZM8E** należy dokręcać momentem 12-14 Nm
- Podczas skręcania śruby **SGKFM8x20** i **SGKFM10x20PV** należy przytrzymać ręką łeb śruby w takiej pozycji by podsadzenie zablokowało się na ścianach otworu, w którym montujemy śrubę, a następnie przy pomocy wkrętarki dokręcać śrubę powoli do momentu zablokowania w otworze. W końcowej fazie należy dokręcić śrubę wkrętarką kolejno z momentem: M8 – 22 Nm; M10 - 42 Nm
- Śruby **SRM10x...F** dokręcić z momentem 20 Nm

3. Zestawienie elementów wchodzących w skład konstrukcji DP-DNHWE

Nr	Nazwa	Symbol produktu	Przeznaczenie w konstrukcji
1	Ceownik	CMP41H41/...MC	Profil nośny
2	Uchwyt dolny	UPDMC	Podparcie paneli
3	Uchwyt górny	UPG...MC	Podparcie paneli
4	Uchwyt boczny	BUF...	Klema boczna mocująca panele
5	Uchwyt pośredni	PUF	Klema pośrednia mocująca panele
6	Śruba	SAM8x...E	Śruba mocująca klemy
7	Nakrętka kołnierзова	NKZM8E	Nakrętka
8	Oslona wiatrowa	OWN...MC	Oslona wiatrowa
9	Śruba z łbem sześciokątnym	SSZ8x12E	Mocowanie osłony wiatrowej
10	Podkładka sprężysta	PS8E	Mocowanie klemy i osłony wiatrowej
11	Śruba z łbem sześciokątnym	SMM8x16F	Łączenie ze sobą osłon wiatrowych
12	Podkładka powiększona	PW8E	Mocowanie osłony wiatrowej
13	Śruba z łbem grzybkowym	SGKFM...	Śruba + nakrętka kołnierзова
14	Stalowa płyta mocująca	SPM2	Płyta wklejana
15	Śruba z nakrętką rombowa	SRM10x30F	Mocowanie uchwytów UPG i UPDC
16	Podstawa ceownika z gumą wibroizolacyjną	PCSBV	Zapobiega naciskowi końców profili stalowych na poszycie dachowe
17	Podkładka uziemiająca	PUP	Uziemienie paneli
18	Nakładka ochronna	NOWPAL40x40SR	Zabezpiecza końce profili stalowych

4. Montaż konstrukcji typ DP-DNHWE

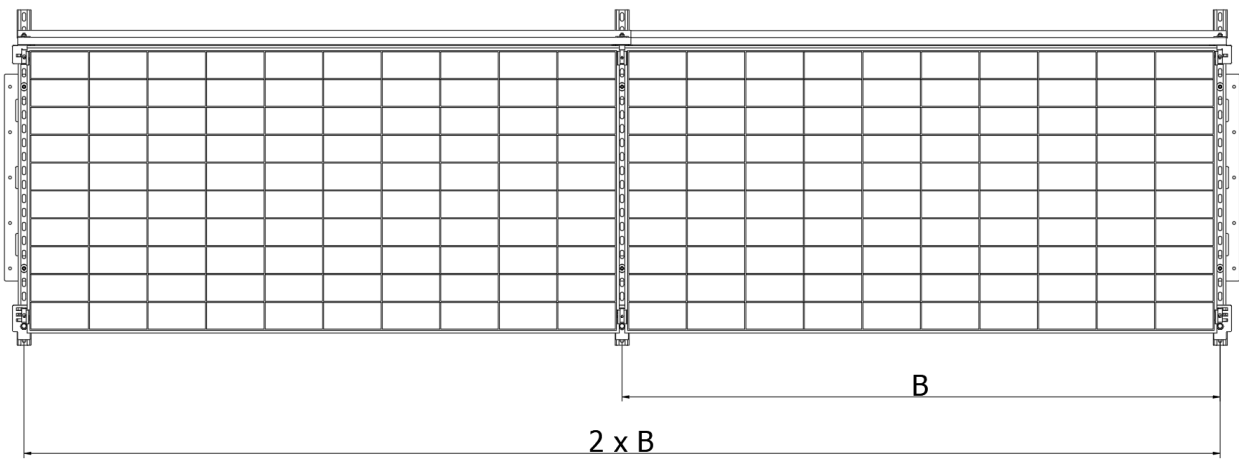
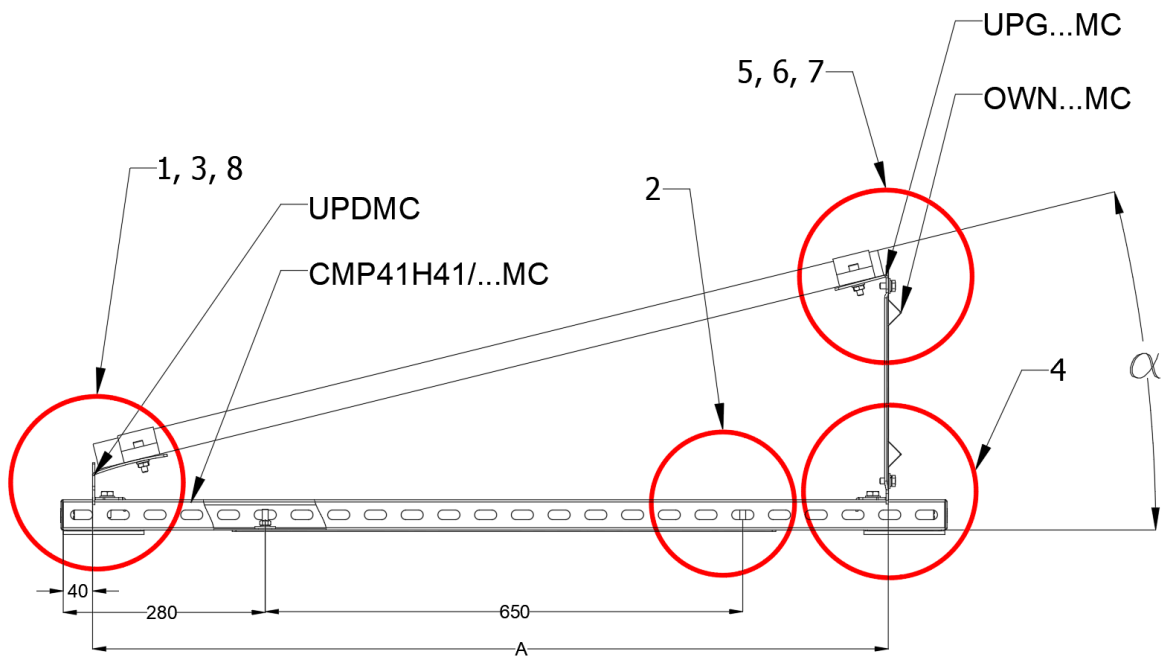
Wymiar A i B (wymiar B to długość modułu + 20mm) uzależniony jest od wielkości montowanych modułów. Wyznaczyć go należy przez fizyczne przymierzenie modułu do zamontowanych uchwytów UPG...MC i UPDMC.

Maksymalny wymiar modułów możliwy do poprawnego zamontowania na konstrukcji DP-DNHBE to: 2100mm długości x 1150mm szerokości (należy zweryfikować z producentem modułów)

Podkładki uziemiające typu PUP należy umieszczać w miejscach montażu uchwytów pośrednich PUF.

W przypadku gdy występuje parzysta liczba modułów w pojedynczym rzędzie konstrukcji, podkładki uziemiające montowane są co drugą parę modułów.

W przypadku nieparzystej liczby modułów należy dodatkowo pod skrajnymi uchwytami PUF dodać podkładki aby zapewnić uziemienie również ostatniego modułu.

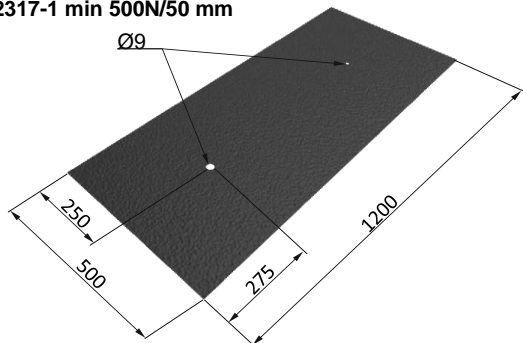


Instrukcja montażu płyt mocującej SPM2 do papy

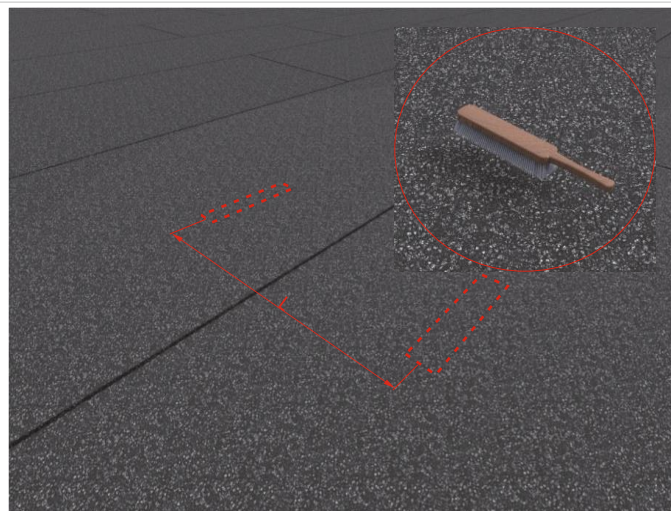
Uwaga!

Wymagania papy jaką należy użyć:

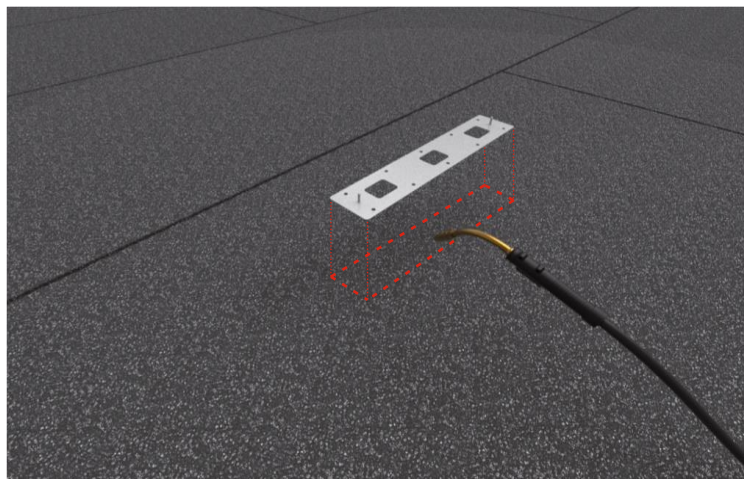
- 1) EN 12310-1 min 150N
- 2) EN 12311-1 min 300N/50 mm
- 3) EN 12316-1 min 125N/50 mm
- 4) EN 12317-1 min 500N/50 mm



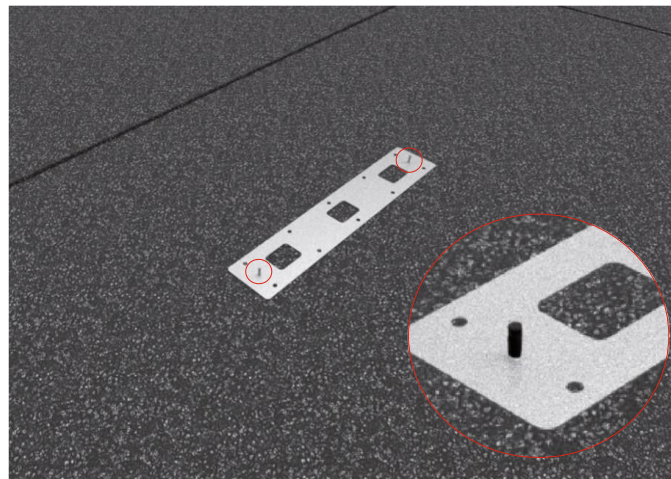
1. Przed rozpoczęciem montażu płyt SPM2, wycinamy papę o wymiarach minimalnych 500 x 1200 mm, następnie wycinamy otwory w miejscach śrub o średnicy $\varnothing 9$ mm



2. Odmierzamy odległości między płytami SPM2, zaznaczamy punkty, a następnie za pomocą szczotki drucianej czyszcimy powierzchnię 500 x 1200 mm papy, znajdującej się na dachu



3. Na wyznaczonym miejscu rozgrzewamy powierzchnię o wymiarach płyty lub nieznacznie większym

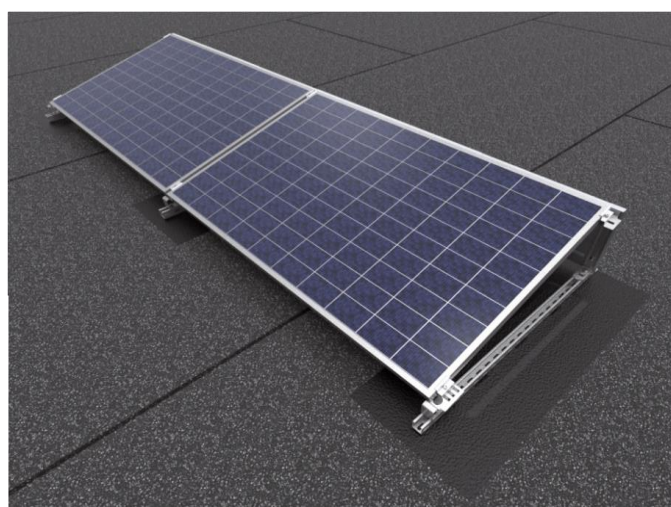


4. Płytę SPM2 układamy w miejscach rozgrzanych, dociskamy do przygotowanej powierzchni, wystające gwinty zabezpieczamy nakładką ochronną NOP50,



5. Rozgrzewając przygotowaną papę, przykrywamy nią płytę, a następnie dociskamy za pomocą wałka dekarzkiego w miejscach otworów

6. Rozgrzewamy bok papy i powierzchnię i równocześnie dociskamy papę wałkiem dekarzkiem, czynność powtarzamy dla każdego boku do pełnego przytwierdzenia płyty do poczycia dachowego



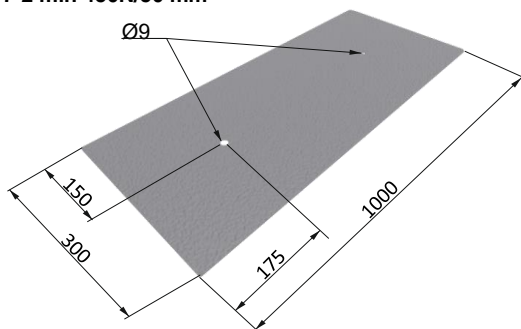
7. Poprawnie zamontowana konstrukcja przy pomocy płyty SPM2 oraz systemu montażowego DP-DNHWE

Instrukcja montażu płyt mocującej SPM2 do membrany

Uwaga!

Wymagana membrana PVC, ECB, EPO min 1,2 mm gr. :

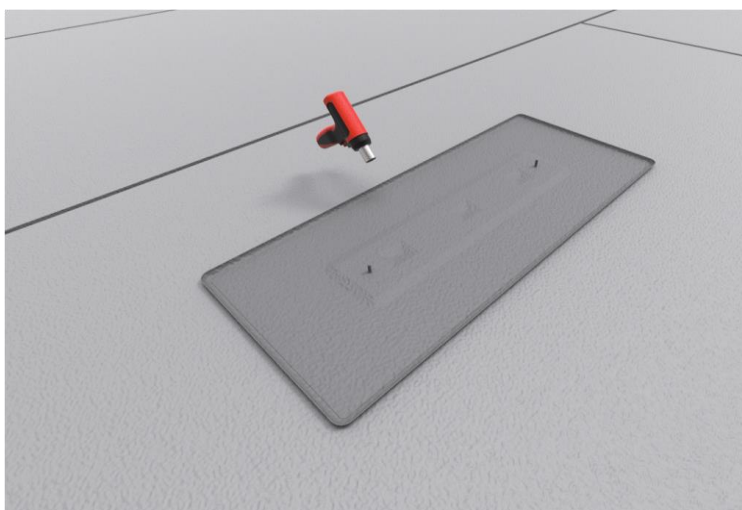
- 1) EN 12310-2 min 110N
- 2) EN 12311-2 min 500N/50 mm
- 3) EN 12316-2 min 150N/50 mm
- 4) EN 12317-2 min 450N/50 mm



1. Przed rozpoczęciem montażu płyt SPM2, wycinamy membranę o wymiarach minimalnych 300 x 1000 mm, następnie wycinamy otwory w miejscach śrub o średnicy $\varnothing 9$ mm, na koniec zaokrąglamy rogi membrany.

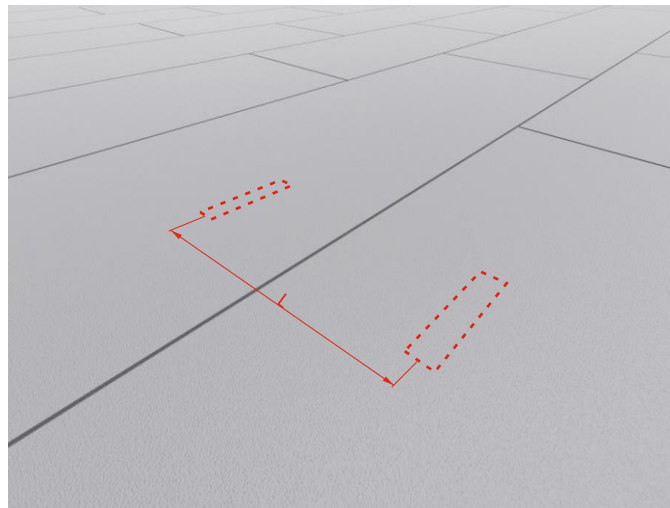


3. Płytę SPM2, umieszczamy na wyznaczonym miejscu



5. P o zgrzaniu otworów należy zgrzać wszystkie boki dookoła płyty SPM2,

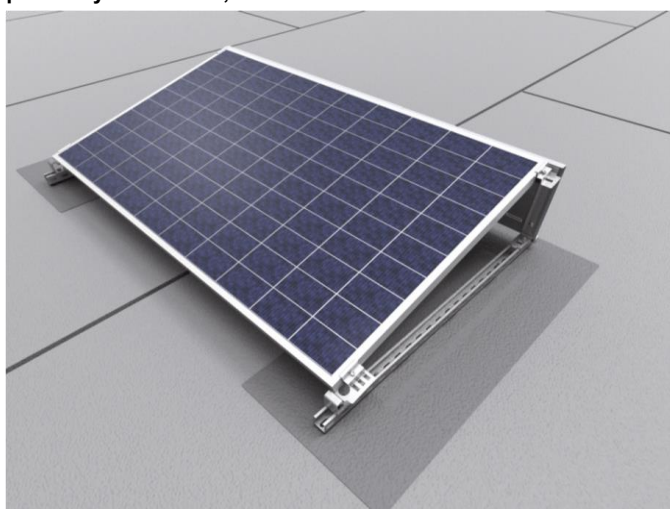
6. W klejona płyta SPM2 do membrany stanowi podstawę do konstrukcji pod instalacje fotowoltaiczne.



2. O dmierzamy odległości między płytami SPM2, następnie zaznaczamy punkty.

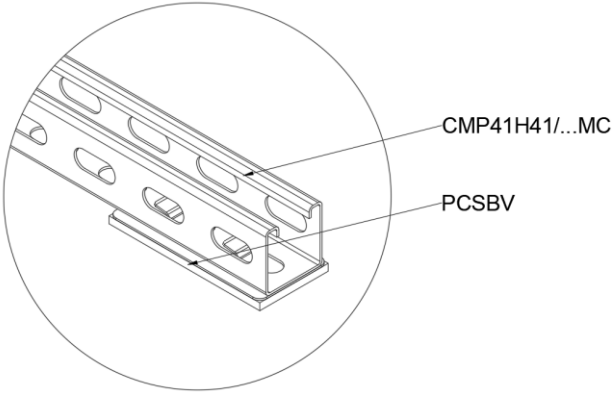


4. P łytę SPM2 przykrywamy przygotowaną membranę i rozpoczynamy montaż za pomocą zgrzewarki ręcznej. Początkowo zgrzewamy otwór 60 x 80 mm, po odpowiednim rozgrzaniu dociskamy membranę za pomocą wałka dekarzkiego. Czynność powtarzamy dla pozostałych otworów,

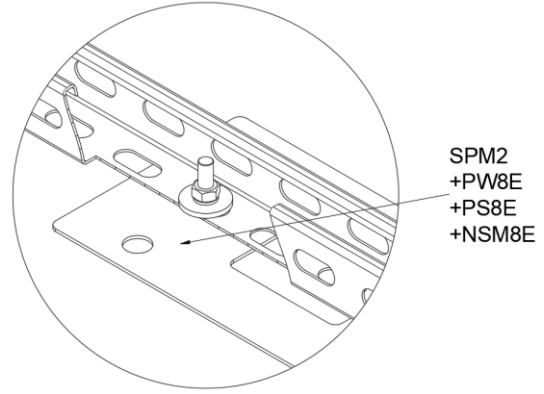


7. P oprawie zamontowana konstrukcja przy pomocy płyty SPM2 oraz systemu montażowego DP-DNHWE

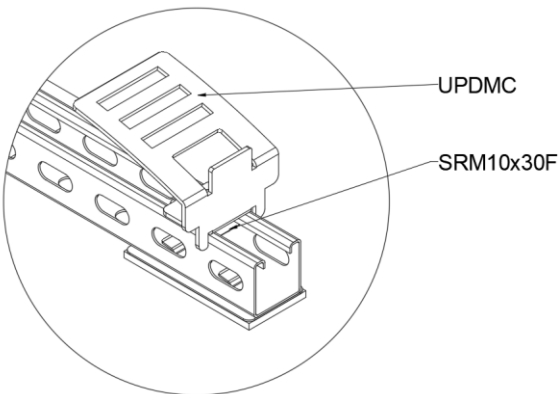
1



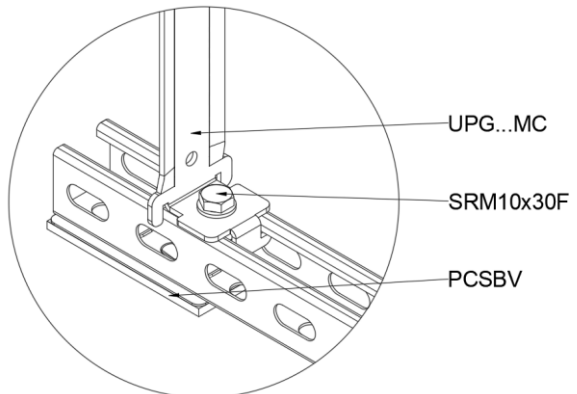
2



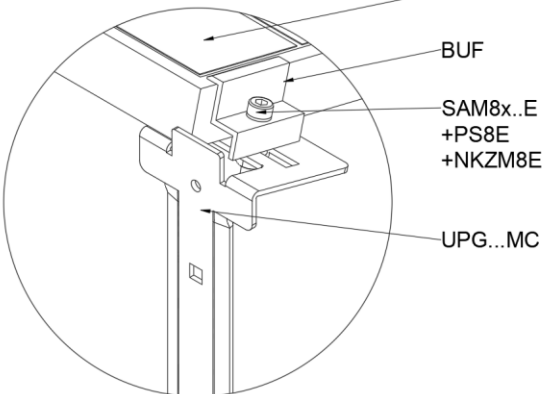
3



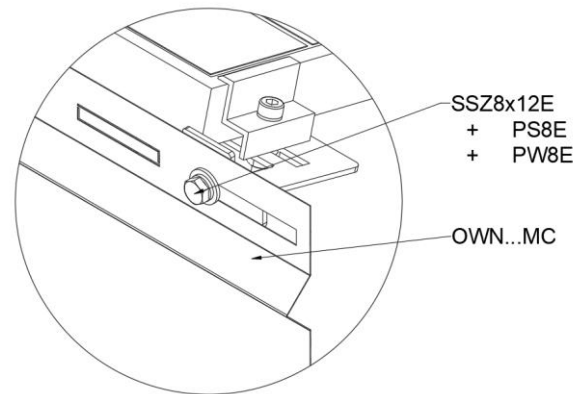
4



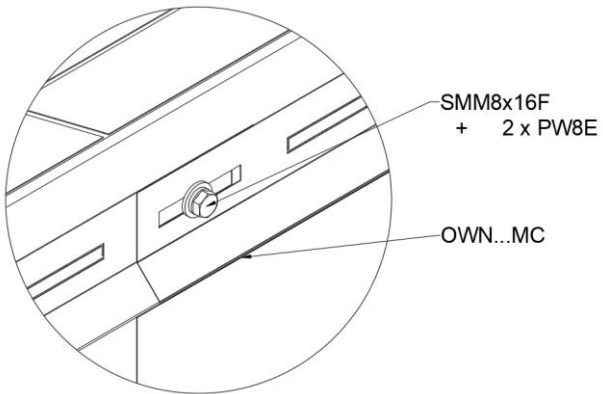
5



6



7



8

