

INSTRUKCJA MONTAŻU KONSTRUKCJI DP-DTHWN-WZ



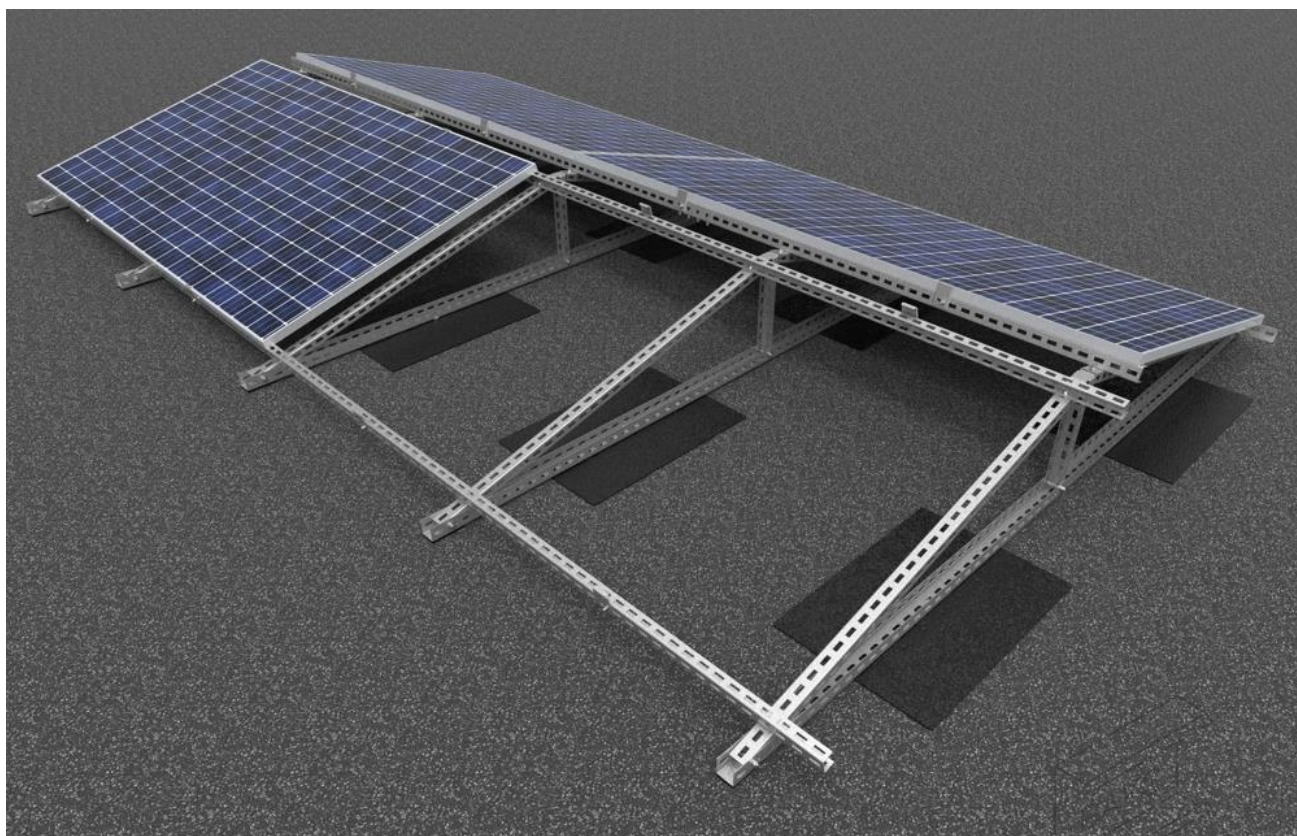
Producent: BAKS – Kazimierz Sielski

ul. Jagodne 5

05-480 Karczew

Polska

Stalowa konstrukcja na dach płaski w wersji wklejanej.
Montaż paneli PV w układzie horyzontalnym (poziomo).



1. Niezbędne narzędzia do montażu konstrukcji

- Klucz imbusowy (ampulowy) rozmiar 6
- Wkrętarka akumulatorowa z regulacją obrotów i momentu obrotowego
- Bit sześciokątny, imbusowy rozmiar 6 do głowicy wkrętarki
- Klucze płasko-oczkowe w rozmiarach 13, 15, 17 mm,
- Klucz z grzechotką z nasadkami w rozmiarach 13, 15, 17 mm,
- Przedłużka 100-120mm do kluczy nasadowych
- Młotek gumowy
- Klucz dynamometryczny zakres 10-45 Nm

2. Informacje ogólne:

- Możliwość stosowania konstrukcji w strefach wiatrowych i śniegowych zgodnie z normami: **PN-EN 1991-1-3** i **PN-EN 1991-1-4**.
- **Przed przystąpieniem do montażu konstrukcji należy zapoznać się z instrukcją montażu paneli fotowoltaicznych**
- Śrub **SAM8x...E** i nakrętek **NKZM8E** należy dokręcać momentem 12-14 Nm
- Podczas skręcania śruby **SGKFM8x20** i **SGKFM10x20PV** należy przytrzymać ręką łeb śruby w takiej pozycji by podsadzenie zablokowało się na ścianach otworu, w którym montujemy śrubę, a następnie przy pomocy wkrętarki dokręcać śrubę powoli do momentu zablokowania w otworze. W końcowej fazie należy dokręcić śrubę wkrętarką kolejno z momentem: M8 – 22 Nm; M10 - 42 Nm.
- Śruby **SMM10x...F** dokręcić z momentem 30 Nm

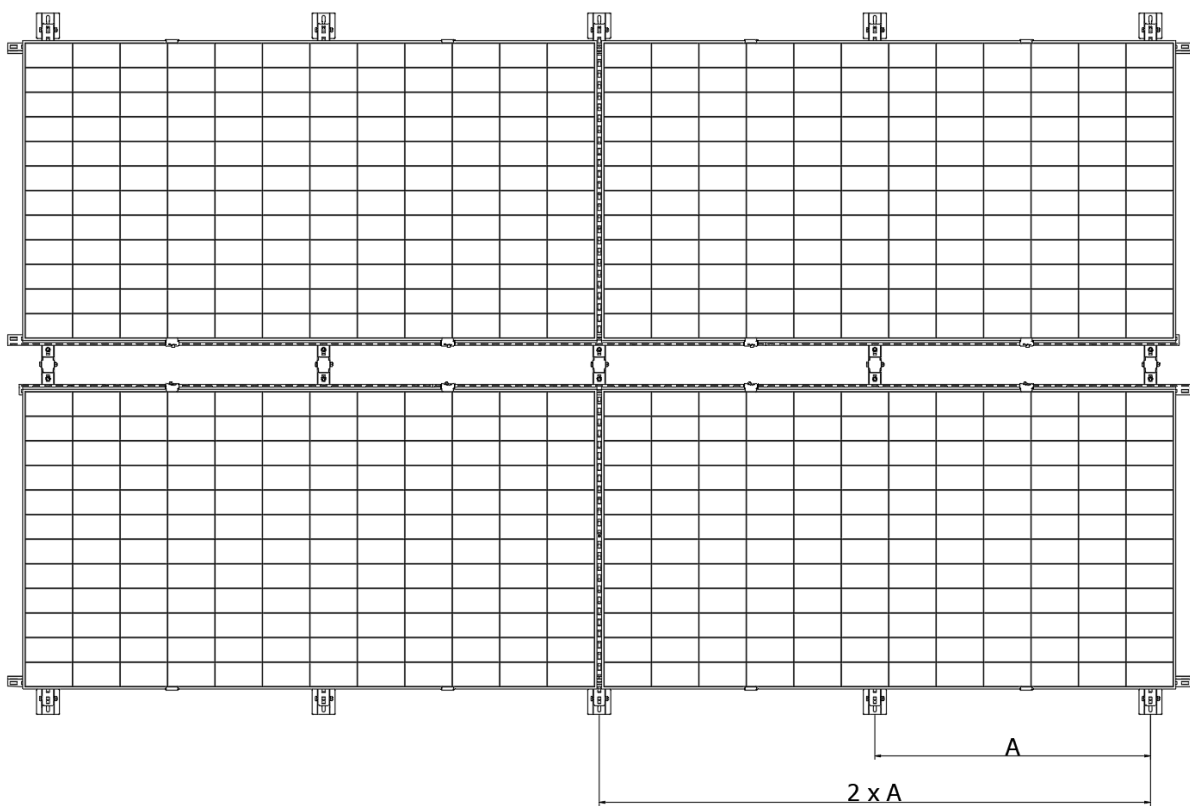
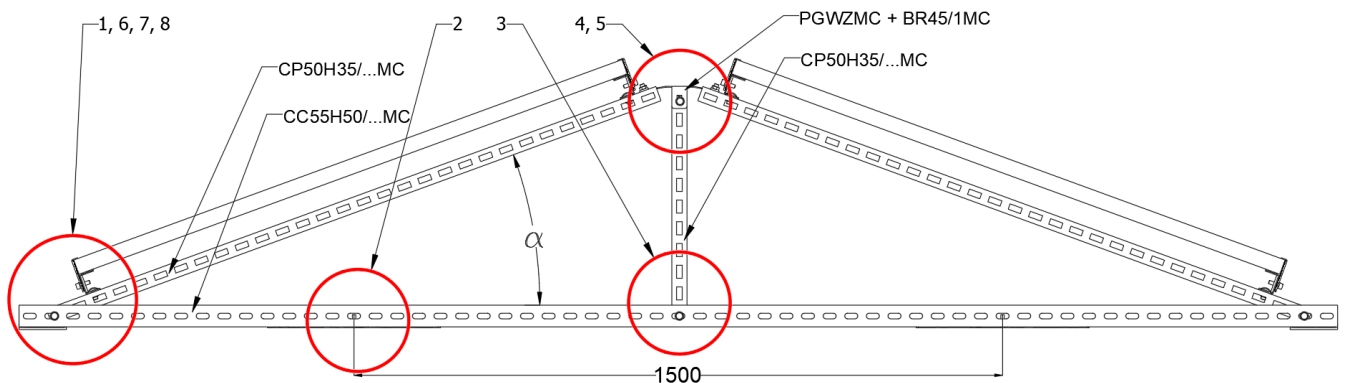


3. Zestawienie elementów wchodzących w skład konstrukcji DP-DTHWN-WZ

Nr	Nazwa	Symbol produktu	Przeznaczenie w konstrukcji
1	Ceownik	CC55H50/...MC	Profil główny
2	Ceownik	CP50H35/...MC	Profil montażowy konstrukcji
3	Ceownik	CC50H35/...MC	Profil podtrzymujący panele
4	Łącznik ceownika	LCCW50H35MC	Łączenie ceowników CC50H35/...MC
5	Śruba z łbem sześciokątnym	SMM10x70F	Śruba łącząca ceowniki nośne konstrukcji
6	Podkładka	PP10F	Podkładka
7	Podstawa górna wschód-zachód	PGWZMC	Montaż konstrukcji w wariacie Wschód-Zachód
8	Uchwyt boczny	BUFMC	Klema mocująca panele
9	Śruba	SAM8x25E	Śruba mocująca klemy
10	Nakrętka rombowa	NRKM8PV	Nakrętka rombowa
11	Podkładka sprężysta	PS8E	Podkładka sprężysta
12	Podkładka powiększona	PW8E	Podkładka powiększona
13	Śruba z łbem grzybkowym	SGKFM10x20	Śruba + nakrętka kołnierзова
14	Stalowa płyta mocująca	SPM1	Płyta klejona
15	Podstawa ceownika z gumą wibroizolacyjną	PC100C	Zapobiega naciskowi końców profili stalowych na poszycie dachowe



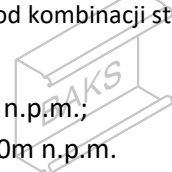
4. Montaż konstrukcji typ DP-DTHWN-WZ



Kombinacja stref wiatrowej „W” i śniegowej „S”*	Maksymalna odległość kolejnych ram „A”
1W-1S; 1W-2S; 1W-3S	2,0 m
1W-4S	1,8 m
2W-2S; 2W-3S	1,4 m
3W-1S	1,6 m
3W-3S	1,3 m
3W-5S	1,1 m
Pozostałe kombinacje stref	Dobrana indywidualnie po skonsultowaniu się

Tabela 1 Odległość montażu kolejnych ram konstrukcji fotowoltaicznej w zależności od kombinacji stref wiatrowych i śniegowych

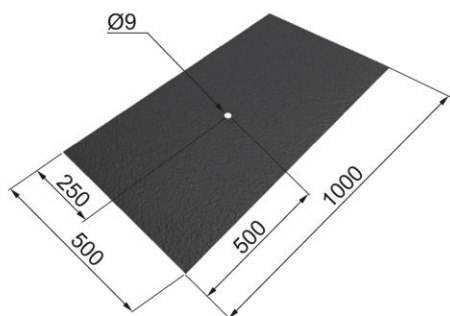
*1 strefa wiatrowa poniżej 300m n.p.m.; 3 strefa wiatrowa poniżej 500m n.p.m.;
1 oraz 3 strefa śniegowa poniżej 300m n.p.m.; 5 strefa śniegowa poniżej 500m n.p.m.



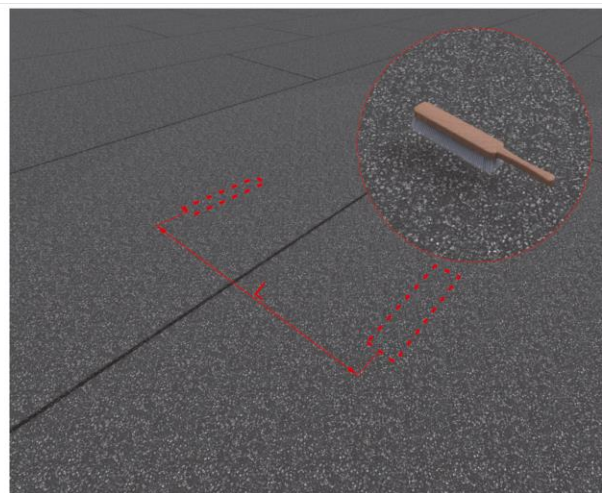
Instrukcja montażu płyty mocującej SPM1 do papy
Uwaga!

Wymagania papy jaką należy użyć:

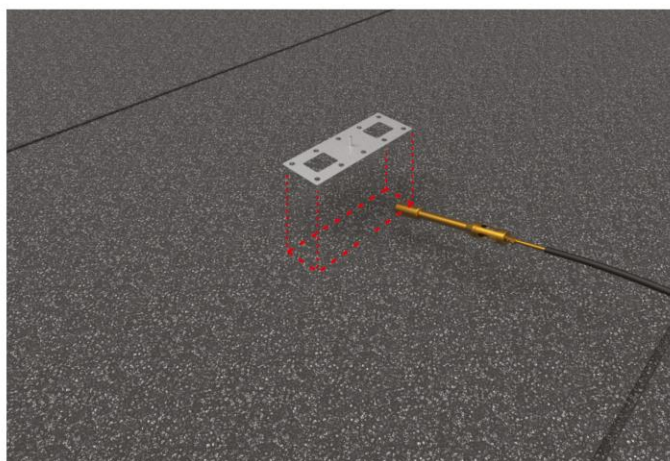
- 1) EN 12310-1 (wytrzymałość na rozdzieranie) – min. 145N
- 2) EN 12311-1 (wytrzymałość na rozciąganie) – min. 290N/50 mm
- 3) EN 12316-1 (wytrzymałość złączy na oddzieranie) – min. 120N/50 mm
- 4) EN 12317-1 (wytrzymałość złączy na ścinanie) – min. 490N/50 mm



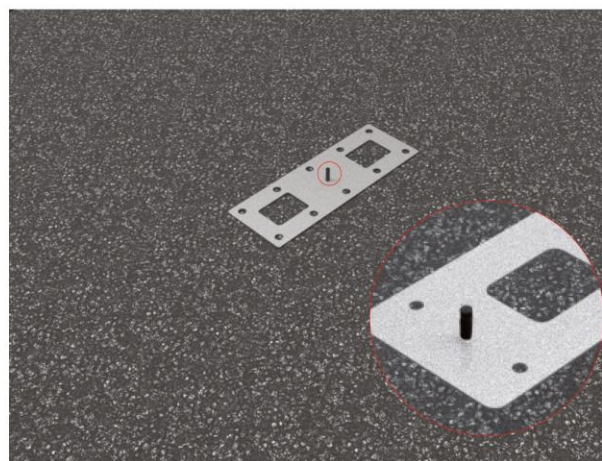
1. Przed rozpoczęciem montażu płyty SPM1, wycinamy papę o wymiarach minimalnych 500 x 1000 mm, następnie wycinamy otwory w miejscach śrub o średnicy Ø9 mm, na koniec zaokrąglamy rogi membrany



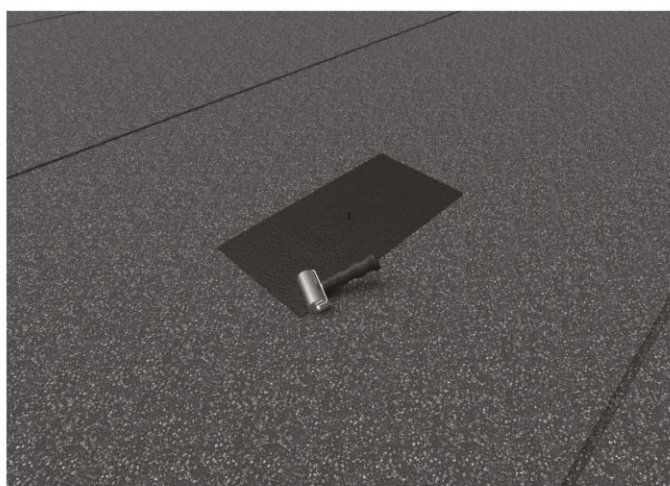
2. Odmierzamy odległości między płytami SPM1 zaznaczamy usytuowania płyt SPM1, a następnie za pomocą szczotki drucianej czyścimy powierzchnię 500 x 1000 mm papy, znajdującej się na dachu



3. Na wyznaczonym miejscu rozgrzewamy powierzchnię o wymiarach płyty lub nieznacznie większym

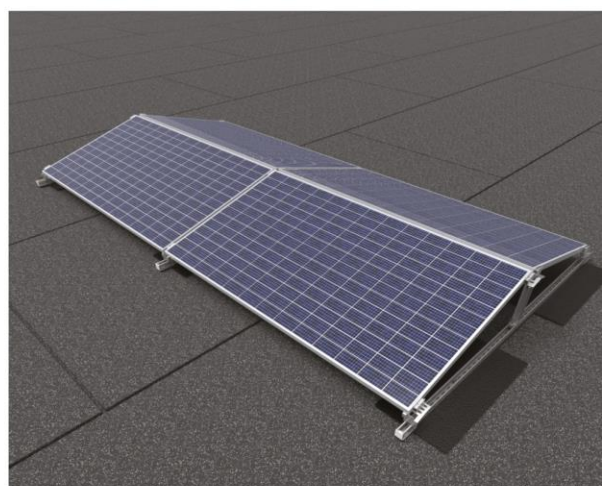


4. Płytę SPM1 układamy w miejscach rozgrzanych, dociskamy do przygotowanej powierzchni, wystające gwinty zabezpieczamy nakładką ochronną NOP50,



5. Rozgrzewając przygotowaną papę, przykrywamy nią płytę, a następnie dociskamy za pomocą wałka dekarzkiego w miejscach otworów

6. Rozgrzewamy bok papy i powierzchnię i równocześnie dociskamy papę wałkiem dekarzkiem, czynność powtarzamy dla każdego boku do pełnego przytwierdzenia płyty do poczycia dachowego



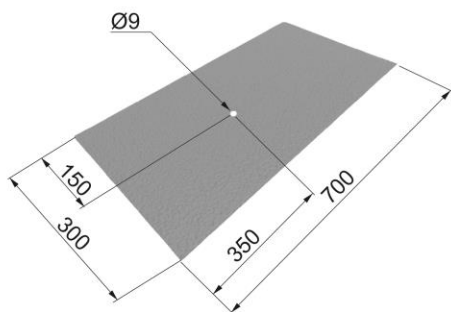
7. Poprawnie zamontowana konstrukcja przy pomocy płyty SPM1 oraz systemu montażowego DP-DNHWE



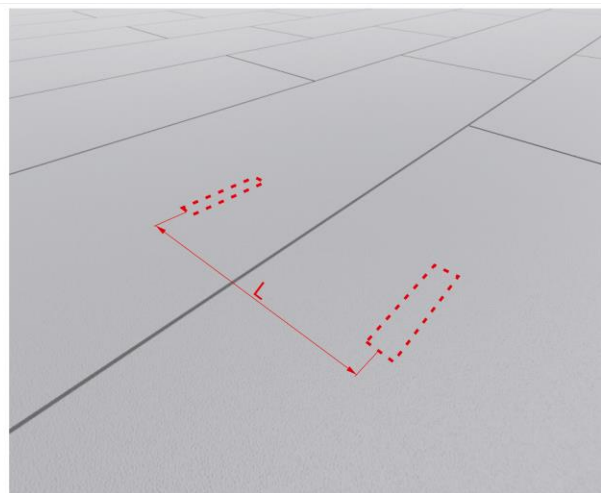
Instrukcja montażu płyty mocującej SPM1 do membrany
Uwaga!

Wymagana membrana PVC, ECB, EPO min 1,2 mm gr. :

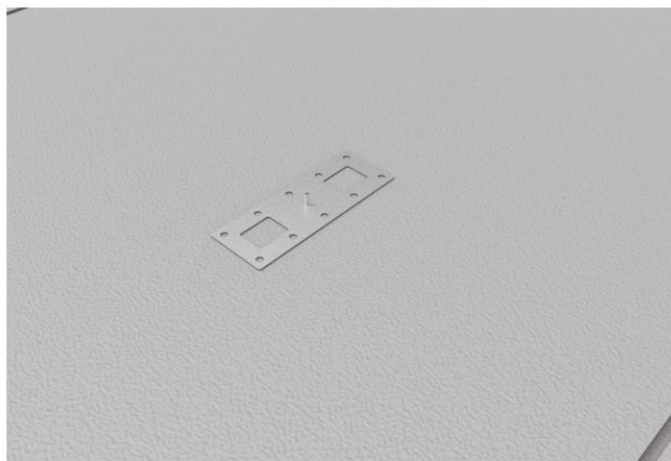
- 1) EN 12310-2 (wytrzymałość na rozdzieranie) – min. 105N
- 2) EN 12311-2 (wytrzymałość na rozciąganie) – min. 505N/50 mm
- 3) EN 12316-2 (wytrzymałość złączy na oddzieranie) – min. 145N/50 mm
- 4) EN 12317-2 (wytrzymałość złączy na ścinanie) – min. 445N/50 mm



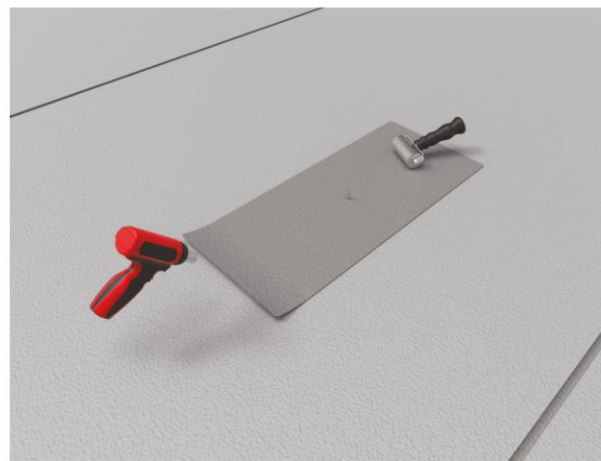
1. Przed rozpoczęciem montażu płyty SPM1, wycinamy membranę o wymiarach minimalnych 300 x 700 mm, następnie wycinamy otwory w miejscach śrub o średnicy Ø9 mm, na koniec zaokrąglamy rogi membrany.



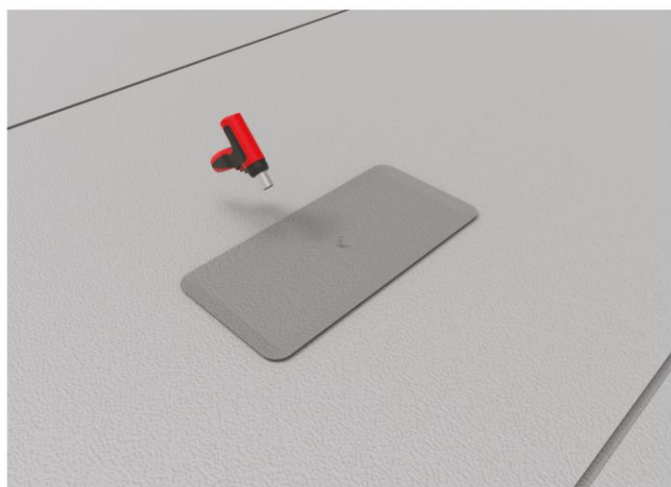
2. Odmierzamy odległości między płytami SPM1, następnie zaznaczamy usytuowania płyt SPM1.



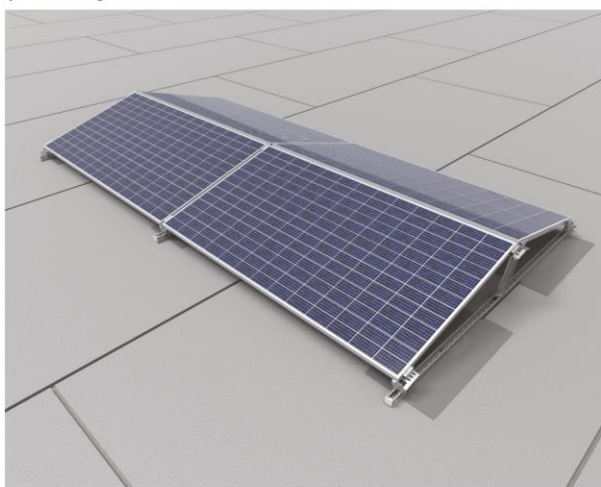
3. Płytę SPM1, umieszczamy na wyznaczonym miejscu



4. Płytę SPM1 przykrywamy przygotowaną membraną i rozpoczynamy montaż za pomocą zgrzewarki ręcznej. Początkowo zgrzewamy otwór 60 x 80 mm, po odpowiednim rozgrzaniu dociskamy membranę za pomocą wałka dekararskiego. Czynność powtarzamy dla pozostałych otworów,



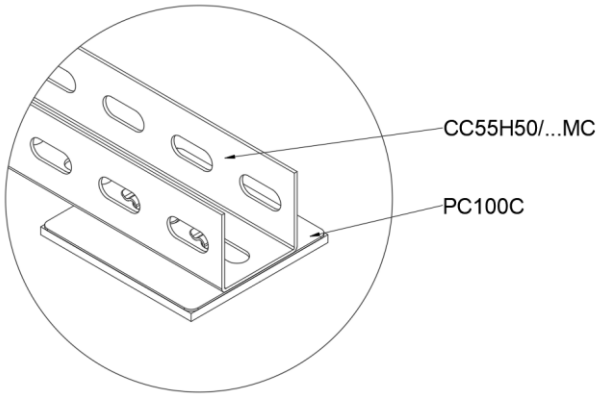
5. Po zgrzaniu otworów należy zgrzać wszystkie boki dookoła płyty SPM1,
6. Wklejona płyta SPM1 do membrany stanowi podstawę do konstrukcji pod instalację fotowoltaiczną.



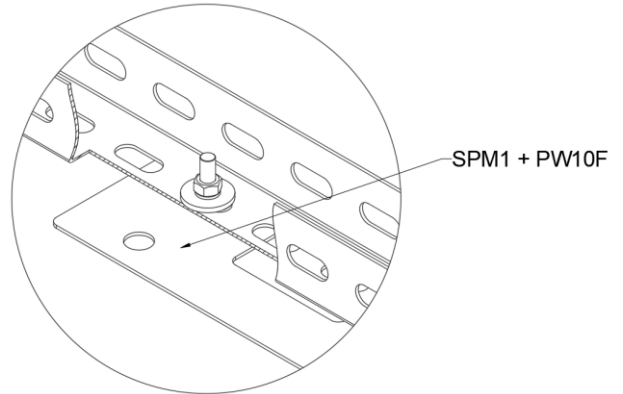
7. Poprawnie zamontowana konstrukcja przy pomocy płyty SPM1 oraz systemu montażowego DP-DNHWE



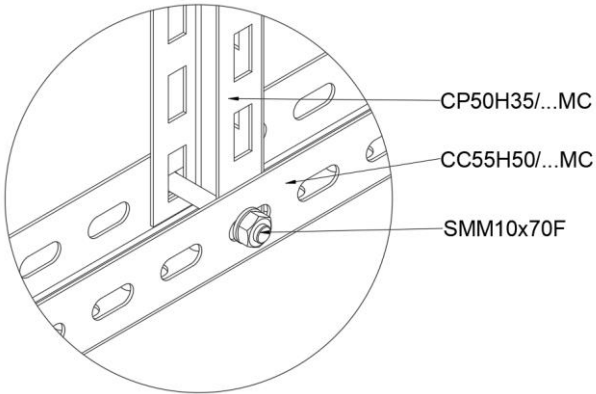
1



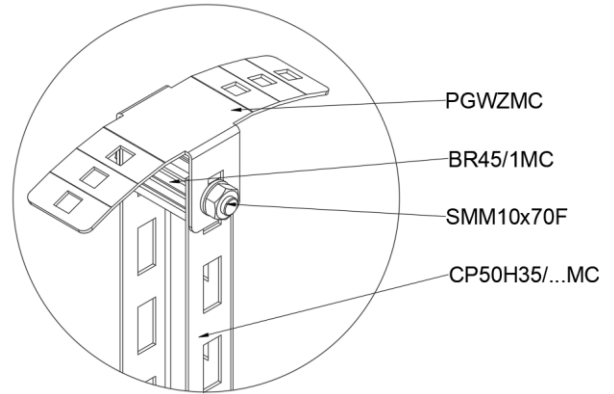
2



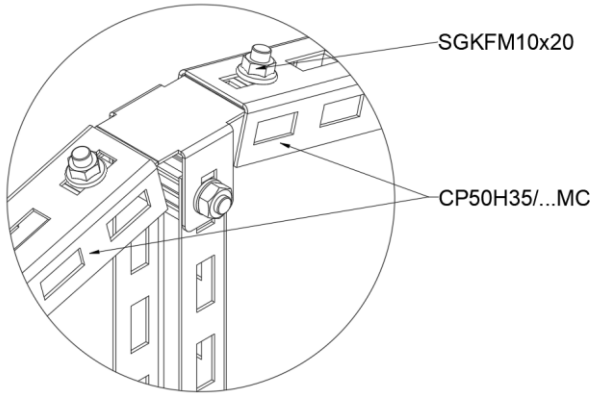
3



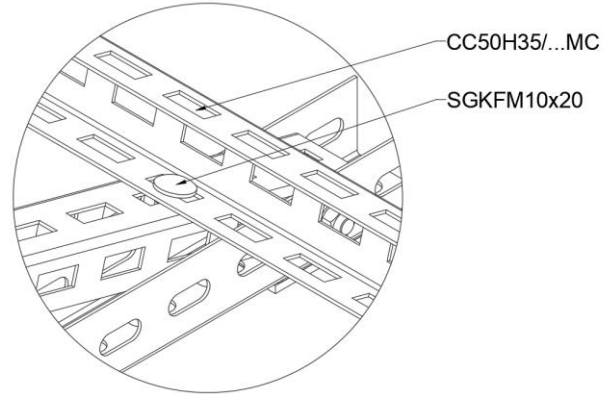
4



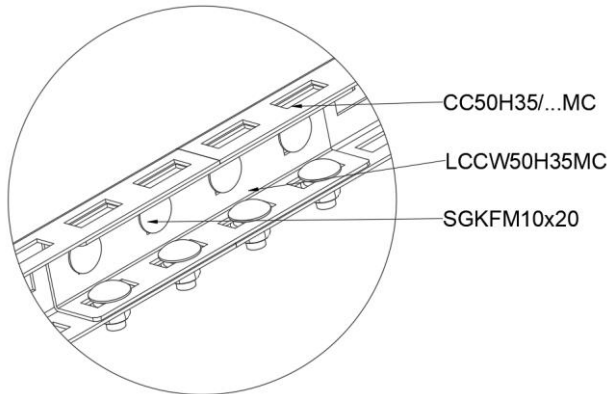
5



6



7



8

