

INSTRUKCJA MONTAŻU KONSTRUKCJI DP-DTHWE



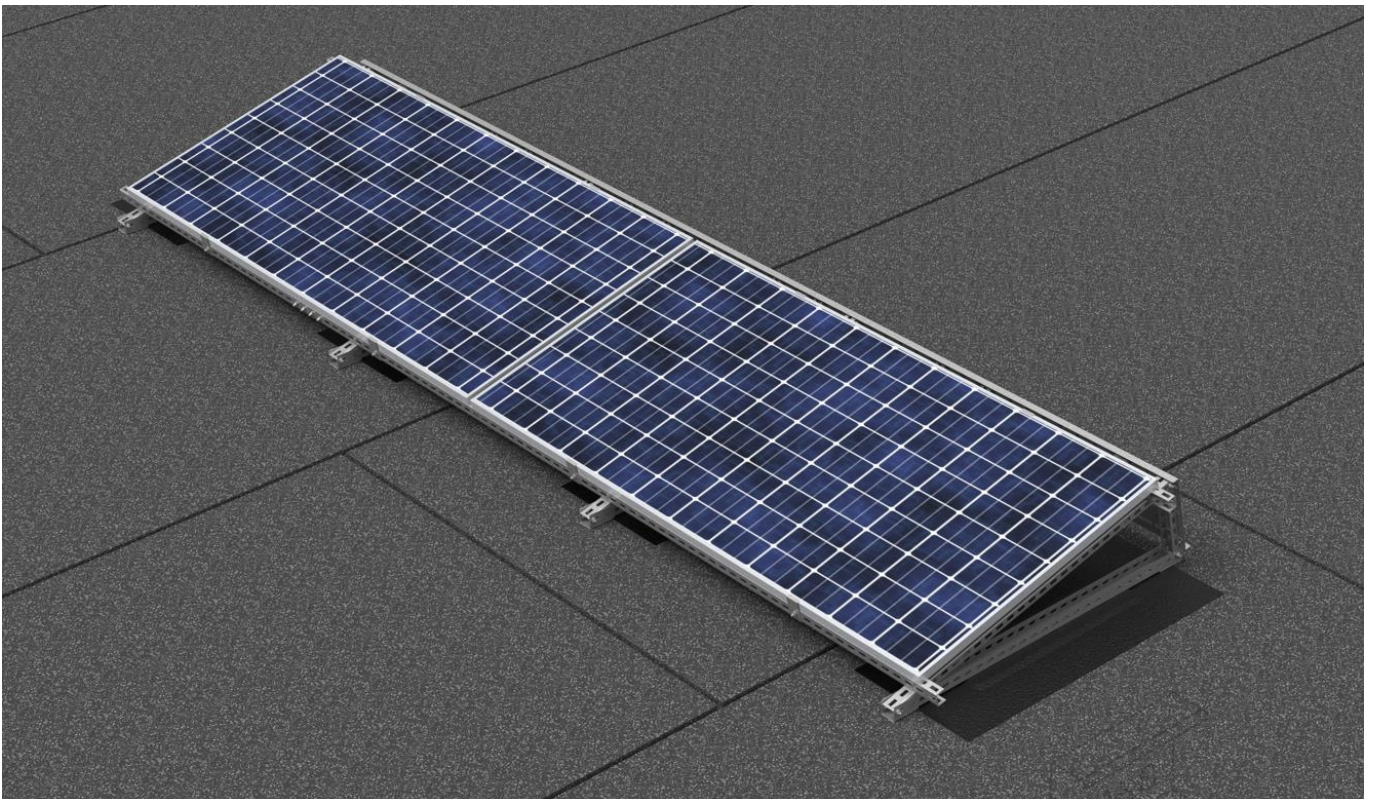
Producent: BAKS – Kazimierz Sielski

ul. Jagodne 5

05-480 Karczew

Polska

Stalowa konstrukcja na dach płaski w wersji wklejanej.
Montaż paneli PV w układzie horyzontalnym (poziomo).



1. Niezbędne narzędzia do montażu konstrukcji

- Klucz imbusowy (ampulowy) rozmiar 6
- Wkrętarka akumulatorowa z regulacją obrotów i momentu obrotowego
- Bit sześciokątny, imbusowy rozmiar 6 do głowicy wkrętarki
- Klucze płasko-oczkowe w rozmiarach 13, 15, 17 mm,
- Klucz z grzechotką z nasadkami w rozmiarach 13, 15, 17 mm,
- Przedłużka 100-120mm do kluczy nasadowych
- Młotek gumowy
- Klucz dynamometryczny zakres 10-45 Nm

2. Informacje ogólne:

- Możliwość stosowania konstrukcji w strefach wiatrowych i śniegowych zgodnie z normami: **PN-EN 1991-1-3** i **PN-EN 1991-1-4**.
- **Przed przystąpieniem do montażu konstrukcji należy zapoznać się z instrukcją montażu paneli fotowoltaicznych**
- Śrub **SAM8x...E** i nakrętek **NKZM8E** należy dokręcać momentem 12-14 Nm
- Podczas skręcania śruby **SGKFM8x20** i **SGKFM10x20PV** należy przytrzymać ręką łeb śruby w takiej pozycji by podsadzenie zablokowało się na ścianach otworu, w którym montujemy śrubę, a następnie przy pomocy wkrętarki dokręcać śrubę powoli do momentu zablokowania w otworze. W końcowej fazie należy dokręcić śrubę wkrętarką kolejno z momentem: M8 – 22 Nm; M10 - 42 Nm.
- Śruby **SMM10x...F** dokręcić z momentem 30 Nm

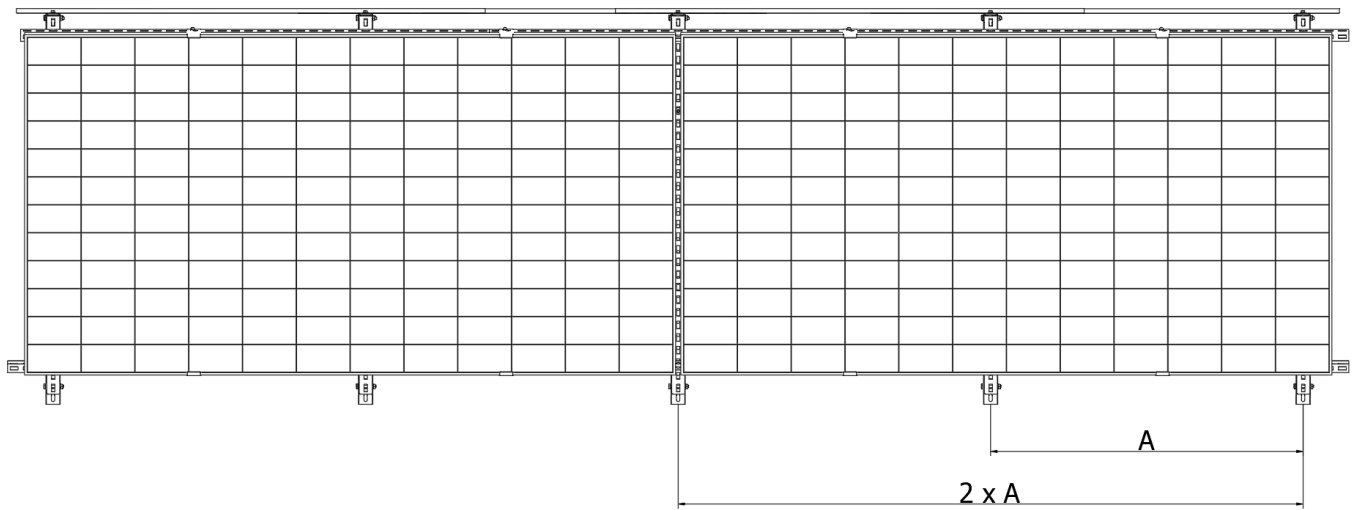
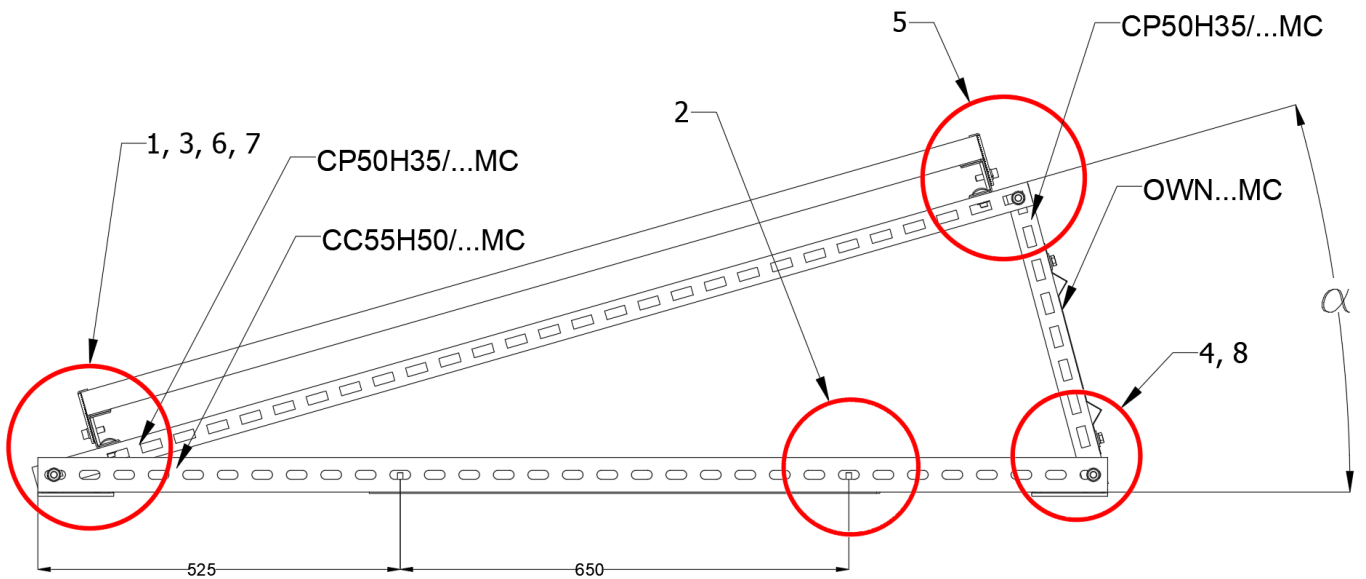


3. Zestawienie elementów wchodzących w skład konstrukcji DP-DTHWE

| Nr | Nazwa | Symbol produktu | Przeznaczenie w konstrukcji |
|----|--|-----------------|--|
| 1 | Ceownik | CC55H50/...MC | Profil główny |
| 2 | Ceownik | CP50H35/...MC | Profil montażowy konstrukcji |
| 3 | Ceownik | CC50H35/...MC | Profil podtrzymujący panele |
| 4 | Łącznik ceownika | LCCW50H35MC | Łączenie ceowników CC50H35/...MC |
| 5 | Śruba z łbem sześciokątnym | SMM10x70F | Śruba łącząca ceowniki nośne konstrukcji |
| 6 | Podkładka | PP10F | Podkładka |
| 7 | Uchwyt boczny | BUFCMC | Klema mocująca panele |
| 8 | Śruba | SAM8x25E | Śruba mocująca klemy i osłony wiatrowe |
| 9 | Nakrętka rombowa | NRKM8PV | Nakrętka |
| 10 | Oslona wiatrowa | OWN...MC | Oslona wiatrowa |
| 11 | Śruba z łbem sześciokątnym | SMM8x16F | Łączenie osłon wiatrowych |
| 12 | Podkładka sprężysta | PS8E | Podkładka sprężysta |
| 13 | Podkładka powiększona | PW8E | Podkładka powiększona |
| 14 | Śruba z łbem grzybkowym | SGKFM10x20 | Śruba + nakrętka kołnierзова |
| 15 | Stalowa płyta mocująca | SPM2 | Płyta wklejana |
| 16 | Podstawa ceownika z gumą wibroizolacyjną | PC100C | Zapobiega naciskowi końców profili stalowych na poszycie dachowe |



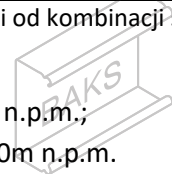
4. Montaż konstrukcji typ DP-DTHWE



| Kombinacja stref wiatrowej „W” i śniegowej „S”* | Maksymalna odległość kolejnych ram „A” |
|---|---|
| 1W-1S; 1W-2S; 1W-3S | 2,0 m |
| 1W-4S | 1,8 m |
| 2W-2S; 2W-3S | 1,4 m |
| 3W-1S | 1,6 m |
| 3W-3S | 1,3 m |
| 3W-5S | 1,1 m |
| Pozostałe kombinacje stref | Dobrana indywidualnie po skonsultowaniu się |

Tabela 1 Odległość montażu kolejnych ram konstrukcji fotowoltaicznej w zależności od kombinacji stref wiatrowych i śniegowych

*1 strefa wiatrowa poniżej 300m n.p.m.; 3 strefa wiatrowa poniżej 500m n.p.m.;
1 oraz 3 strefa śniegowa poniżej 300m n.p.m.; 5 strefa śniegowa poniżej 500m n.p.m.

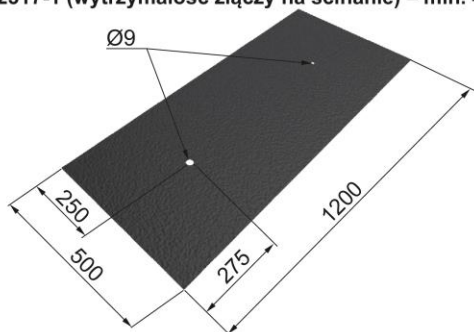


Instrukcja montażu płyty mocującej SPM2 do papy

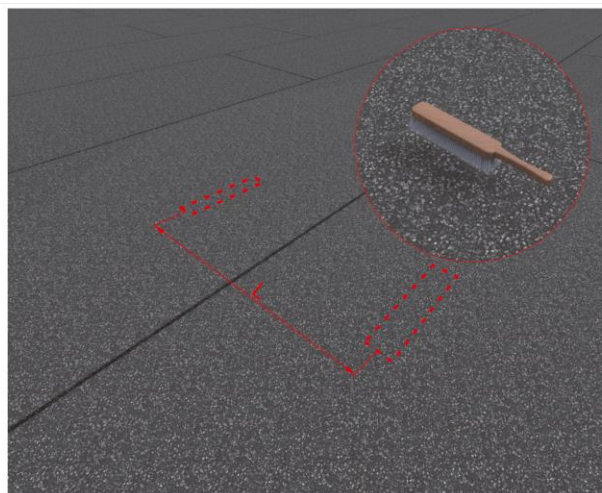
Uwaga!

Wymagania papy jaką należy użyć:

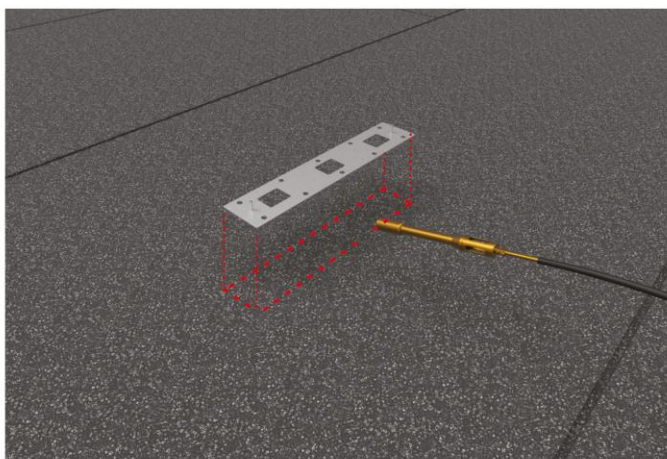
- 1) EN 12310-1 (wytrzymałość na rozdzieranie) – min. 145N
- 2) EN 12311-1 (wytrzymałość na rozciąganie) – min. 290N/50 mm
- 3) EN 12316-1 (wytrzymałość złączy na oddzieranie) – min. 120N/50 mm
- 4) EN 12317-1 (wytrzymałość złączy na ścinanie) – min. 490N/50 mm



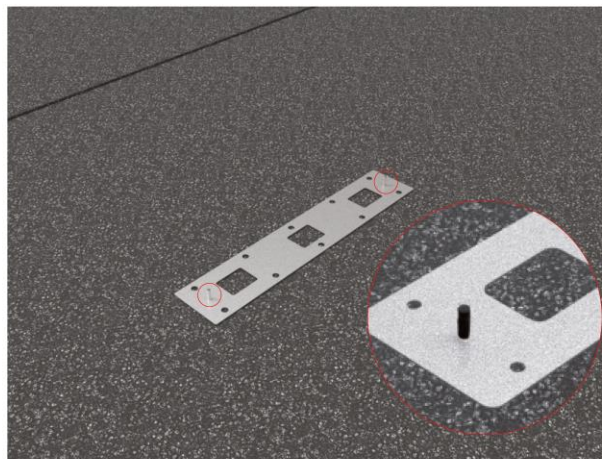
1. Przed rozpoczęciem montażu płyty SPM2, wycinamy papę o wymiarach minimalnych 500 x 1200 mm, następnie wycinamy otwory w miejscach śrub o średnicy Ø9 mm, na koniec zaokrąglamy rogi membrany



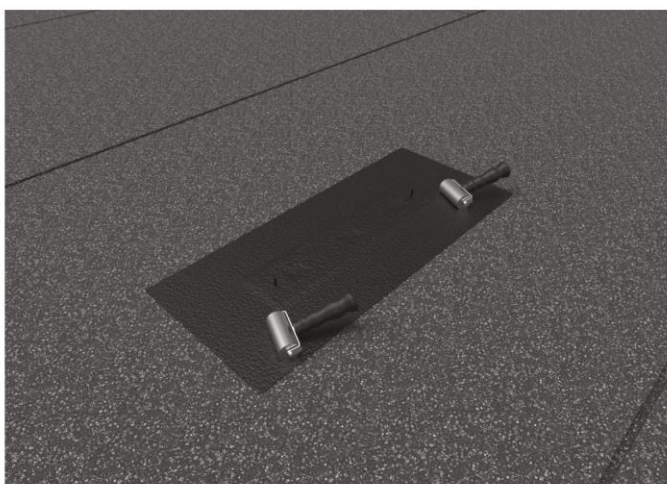
2. Odmierzamy odległości między płytami SPM2, zaznaczamy usytuowania płyt SPM2, a następnie za pomocą szczotki drucianej czyścimy powierzchnię 500 x 1200 mm papy, znajdującej się na dachu



3. Na wyznaczonym miejscu rozgrzewamy powierzchnię o wymiarach płyty lub nieznacznie większym

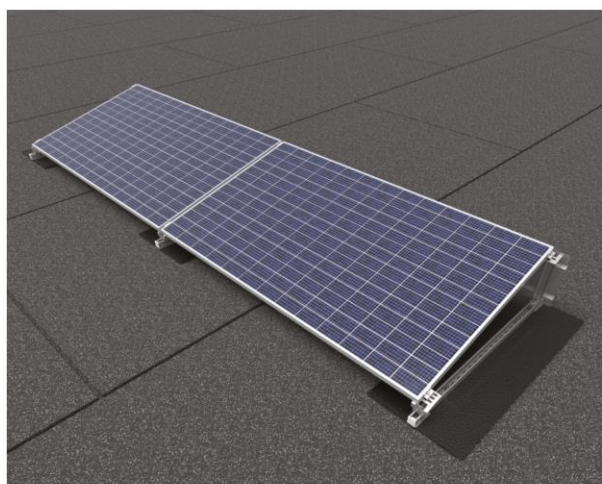


4. Płytę SPM2 układamy w miejscach rozgrzanych, dociskamy do przygotowanej powierzchni, wystające gwinty zabezpieczamy nakładką ochronną NOP50,



5. Rozgrzewając przygotowaną papę, przykrywamy nią płytę, a następnie dociskamy za pomocą wałka dekarckiego w miejscach otworów

6. Rozgrzewamy bok papy i powierzchnię i równocześnie dociskamy papę wałkiem dekarckim, czynność powtarzamy dla każdego boku do pełnego przytwierdzenia płyty do poczyca dachowego



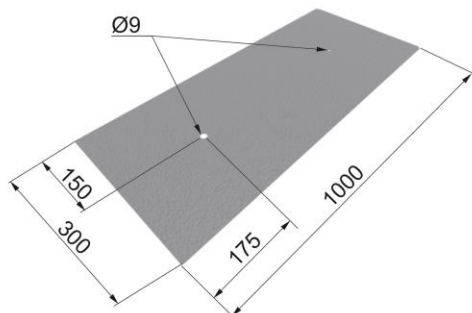
7. Poprawnie zamontowana konstrukcja przy pomocy płyty SPM2 oraz systemu montażowego DP-DNHWE



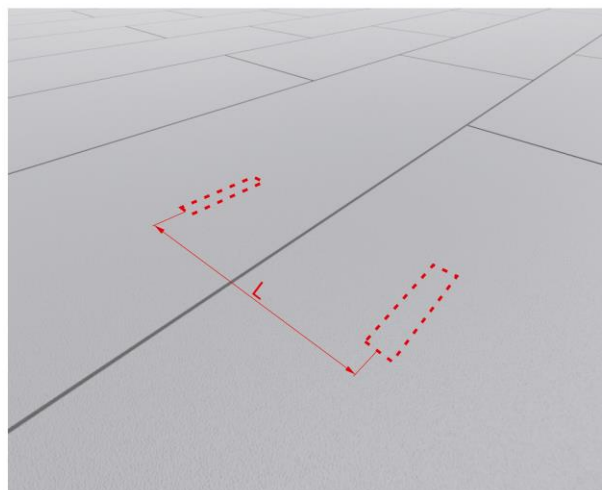
Instrukcja montażu płyty mocującej SPM2 do membrany
Uwaga!

Wymagana membrana PVC, ECB, EPO min 1,2 mm gr. :

- 1) EN 12310-2 (wytrzymałość na rozdzielanie) – min. 105N
- 2) EN 12311-2 (wytrzymałość na rozciąganie) – min. 505N/50 mm
- 3) EN 12316-2 (wytrzymałość złączy na oddzieranie) – min. 145N/50 mm
- 4) EN 12317-2 (wytrzymałość złączy na ścinanie) – min. 445N/50 mm



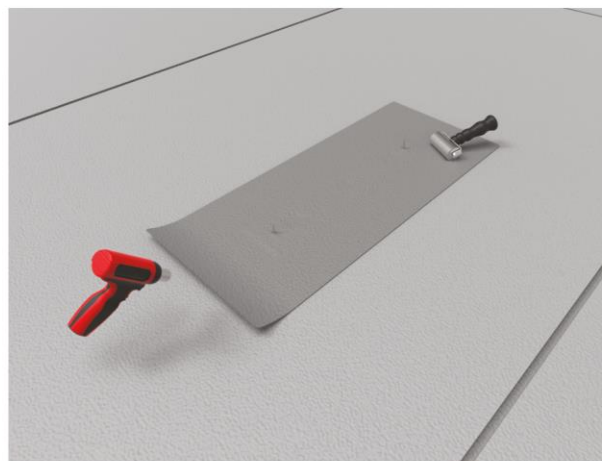
1. Przed rozpoczęciem montażu płyty SPM2, wycinamy membranę o wymiarach minimalnych 300 x 1000 mm, następnie wycinamy otwory w miejscach śrub o średnicy $\varnothing 9$ mm, na koniec zaokrąglamy rogi membrany.



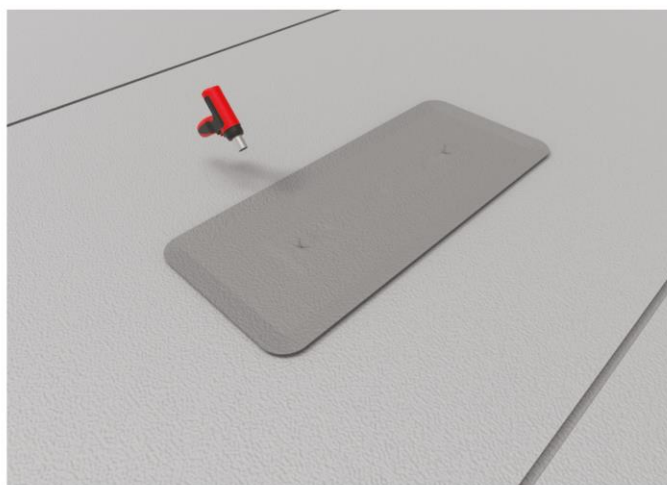
2. Odmierzamy odległości między płytami SPM2, następnie zaznaczamy usytuowania płyt SPM2.



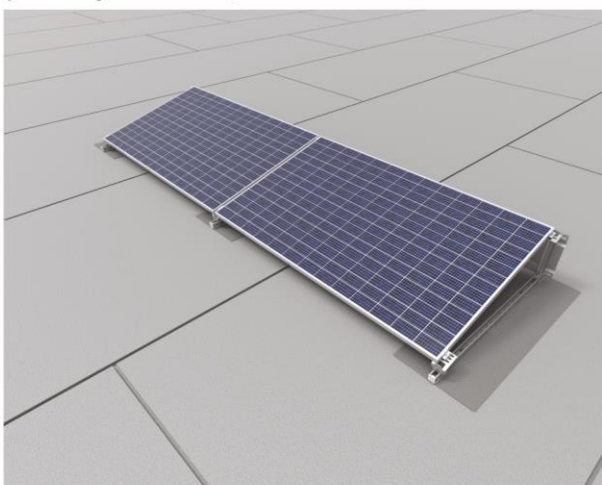
3. Płytę SPM2, umieszczamy na wyznaczonym miejscu



4. Płytę SPM2 przykrywamy przygotowaną membraną i rozpoczynamy montaż za pomocą zgrzewarki ręcznej. Początkowo zgrzewamy otwór 60 x 80 mm, po odpowiednim rozgrzaniu dociskamy membranę za pomocą wałka dekararskiego. Czynność powtarzamy dla pozostałych otworów,



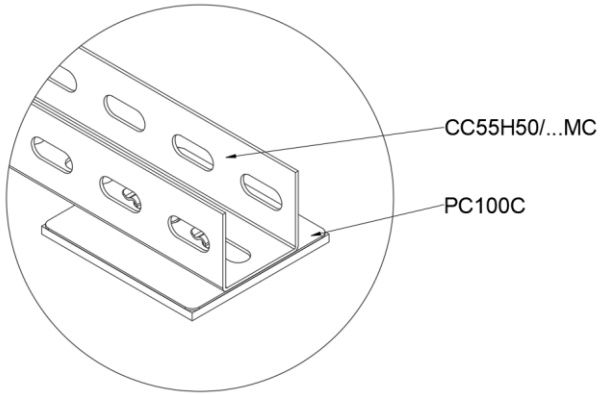
5. Po zgrzaniu otworów należy zgrzać wszystkie boki dookoła płyty SPM2,
6. Wklejona płyta SPM2 do membrany stanowi podstawę do konstrukcji pod instalacje fotowoltaiczne.



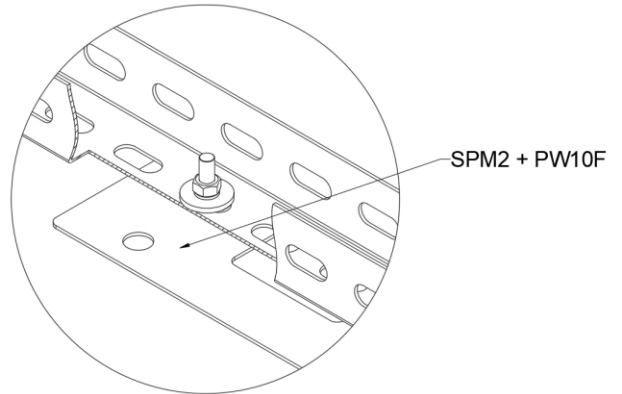
7. Poprawnie zamontowana konstrukcja przy pomocy płyty SPM2 oraz systemu montażowego DP-DNHWE



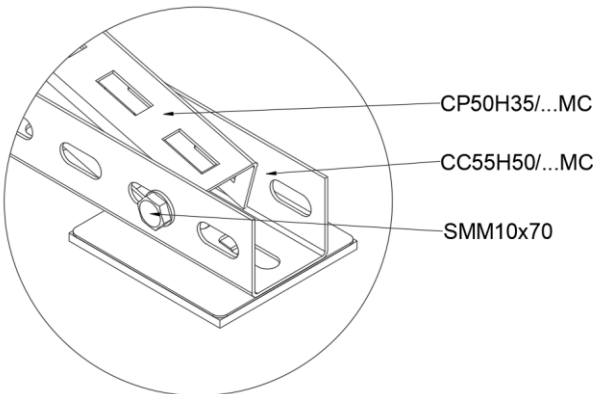
1



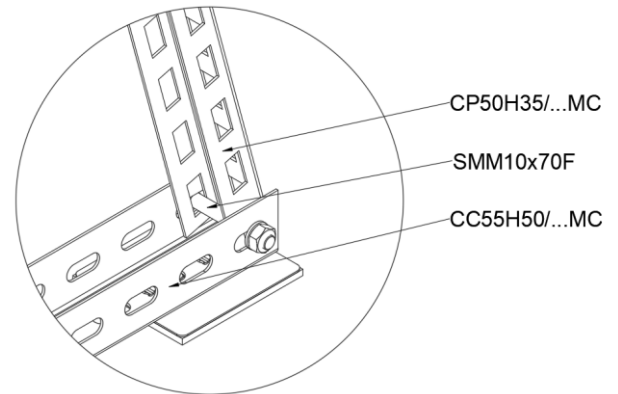
2



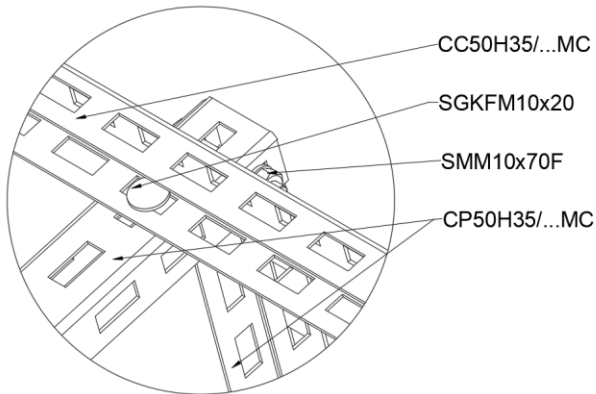
3



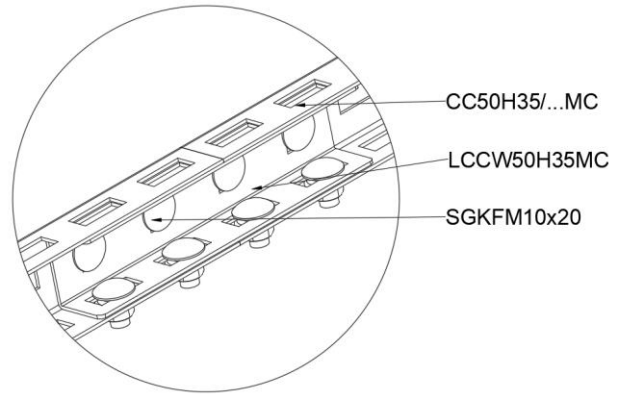
4



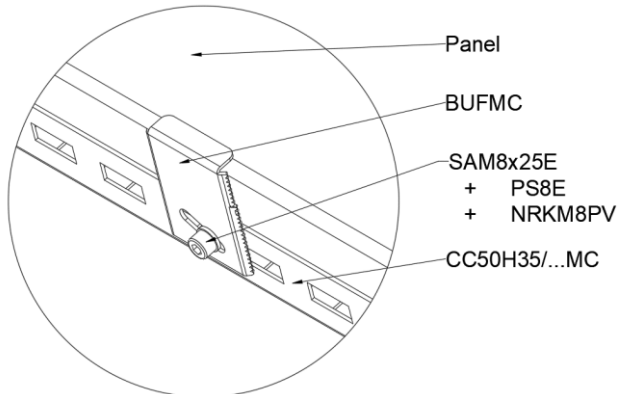
5



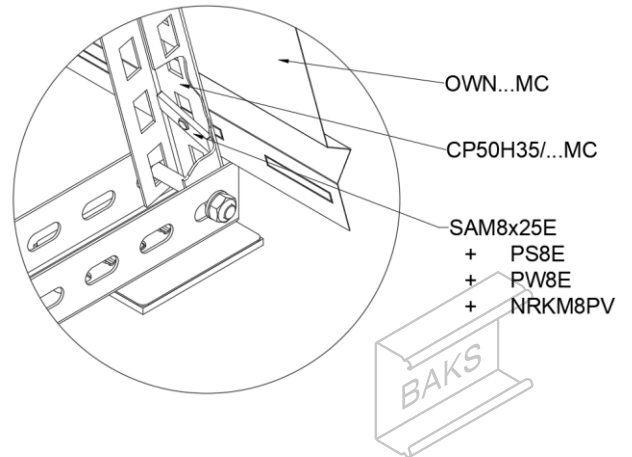
6



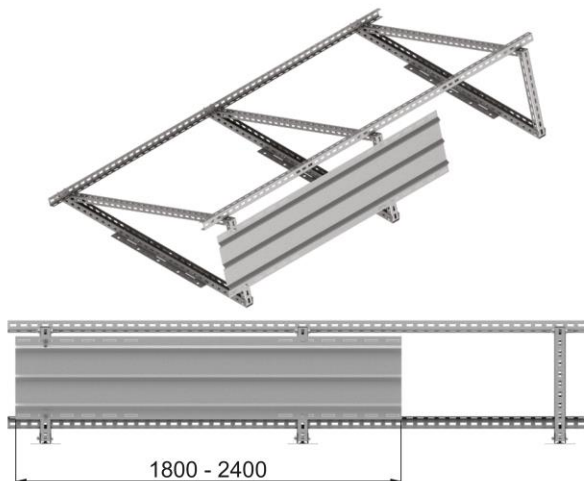
7



8



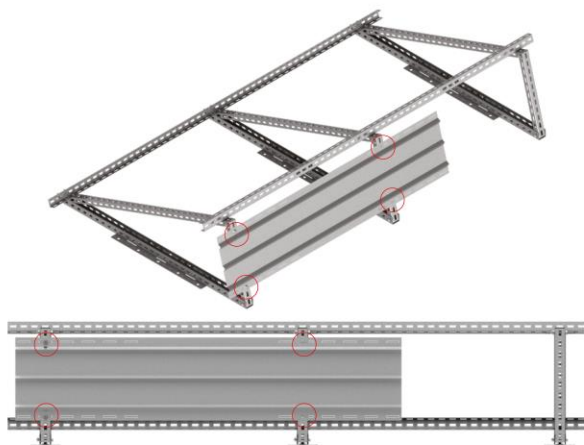
Instrukcja montażu osłon wiatrowych w konstrukcjach DP - DTH...N



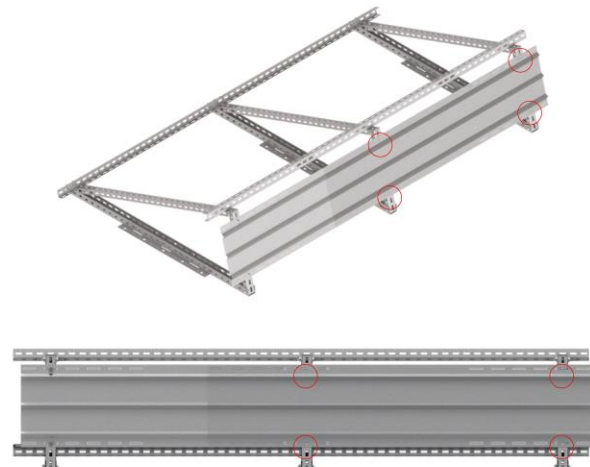
1. Długość osłon dobieramy na podstawie: odległość między osiami konstrukcji trójkątnej + 60 mm



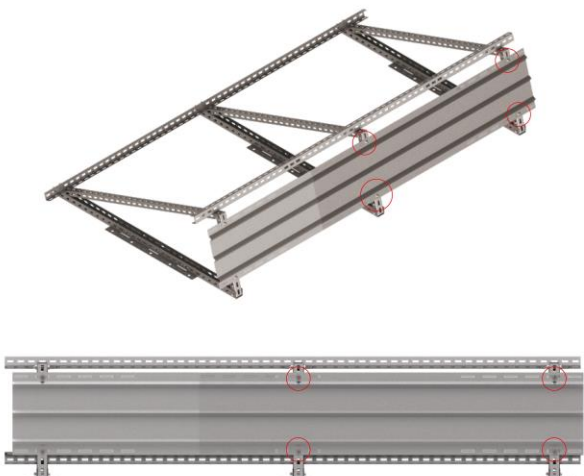
2. Wymierzamy odległość między osiami trójkątnej konstrukcji.



3. Płaskim śrubokrętem wylamujemy otwory w osłonie pokrywające się z osiami z punktu 2 i dokręcamy śrubami M8 z nakrętkami rombowymi.



4. Dokładamy następną osłonę i wylamujemy otwory nakładające się w osłonach z otworami w ceownikach



5. Sąsiednie osłony dokręcamy wspólnymi śrubami M8 z nakrętkami rombowymi.

