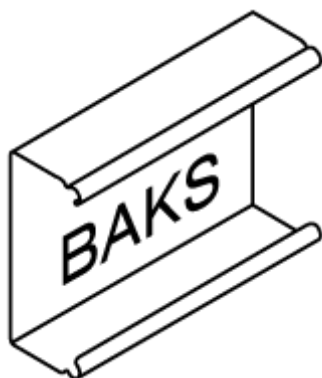


# INSTRUKCJA MONTAŻU KONSTRUKCJI DS-V4N



Producent: BAKS – Kazimierz Sielski

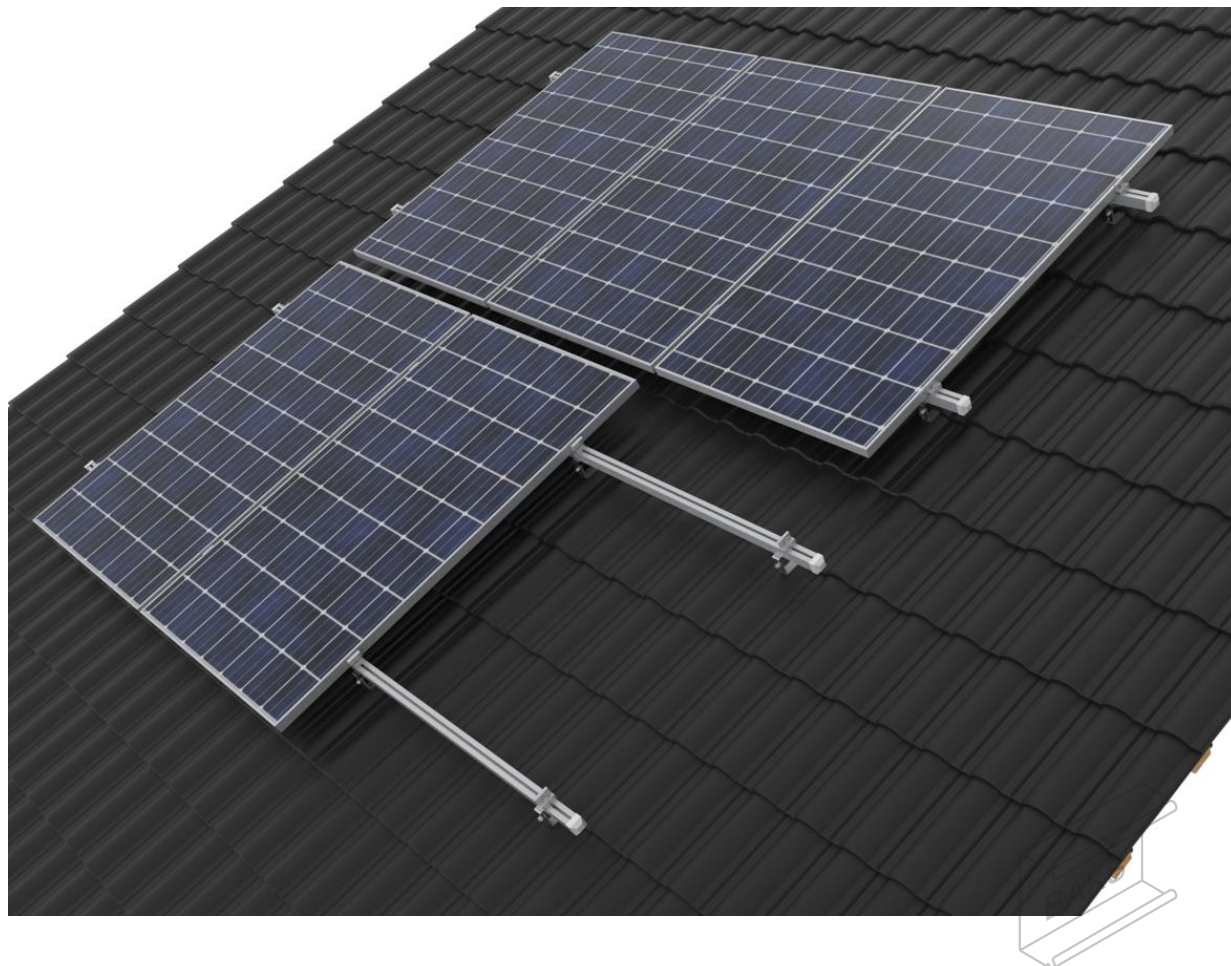
ul. Jagodne 5

05-480 Karczew

Polska

Konstrukcja pod panele w układzie wertykalnym (pionowo).

Montowana na dachu skośnym pokrytym dachówką ceramiczną.



## 1. Niezbędne narzędzia do montażu konstrukcji

- Klucz imbusowy (ampulowy) rozmiar 6
- Wkrętarka akumulatorowa z regulacją obrotów i momentu obrotowego
- Bit sześciokątny, imbusowy rozmiar 6 do głowicy wkrętarki
- Klucze płasko-oczkowe w rozmiarach 13, 15, 17 mm,
- Klucz z grzechotką z nasadkami w rozmiarach 13, 15, 17 mm,
- Przedłużka 100-120mm do kluczy nasadowych
- Młotek gumowy
- Klucz dynamometryczny zakres 10-45 Nm

## 2. Informacje ogólne:

- Możliwość stosowania konstrukcji w strefach wiatrowych i śniegowych zgodnie z normami: **PN-EN 1991-1-3 i PN-EN 1991-1-4.**
- **Przed przystąpieniem do montażu konstrukcji należy zapoznać się z instrukcją montażu paneli fotowoltaicznych**
- Cięcie elementów jest dopuszczone tylko i wyłącznie za pomocą wolnoobrotowych pił szablanych oraz pił ręcznych o narzędziach z wysokiej klasy gatunkowej stali, pozwala to na uniknięcie nadmiernego nagrzania materiału.
- Cięte krawędzie elementów wykonanych ze stali z powłoką cynkową muszą być bezwarunkowo zabezpieczone – wyszlifowane za pomocą papieru ściernego, ponownie oczyszczone i odłuszczone, po wyschnięciu zabezpieczyć pastą cynkową minimum trzykrotną warstwą.
- Unikać montażu klem dociskowych w skrajnych otworach profili montażowych
- Śrub **SAM8x...E** z nakrętkami **NRM8F** należy dokręcać momentem 12-14 Nm
- Śrub **SAM8x...E** z nakrętkami **NKWSM8A** należy dokręcać momentem 12-14 Nm
- Podczas skręcania śruby **SGKFM8x20** i **SGKFM10x20PV** należy przytrzymać ręką łeb śruby w takiej pozycji by podsadzenie zablokowało się na ścianach otworu, w którym montujemy śrubę, a następnie przy pomocy wkrętarki dokręcać śrubę powoli do momentu zablokowania w otworze. W końcowej fazie należy dokręcić śrubę wkrętarką kolejno z momentem: M8 – 22 Nm; M10 - 42 Nm.
- Śruby **SSZ10x20E** i **SRM10x...F** dokręcić z momentem 20 Nm



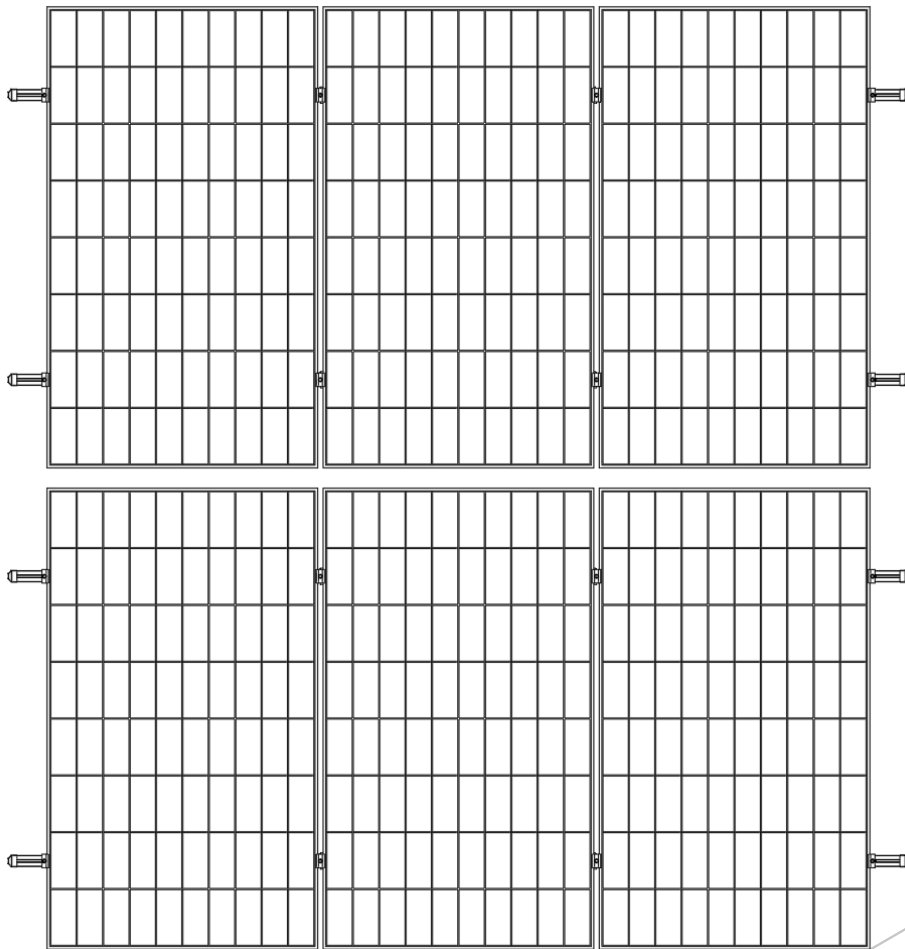
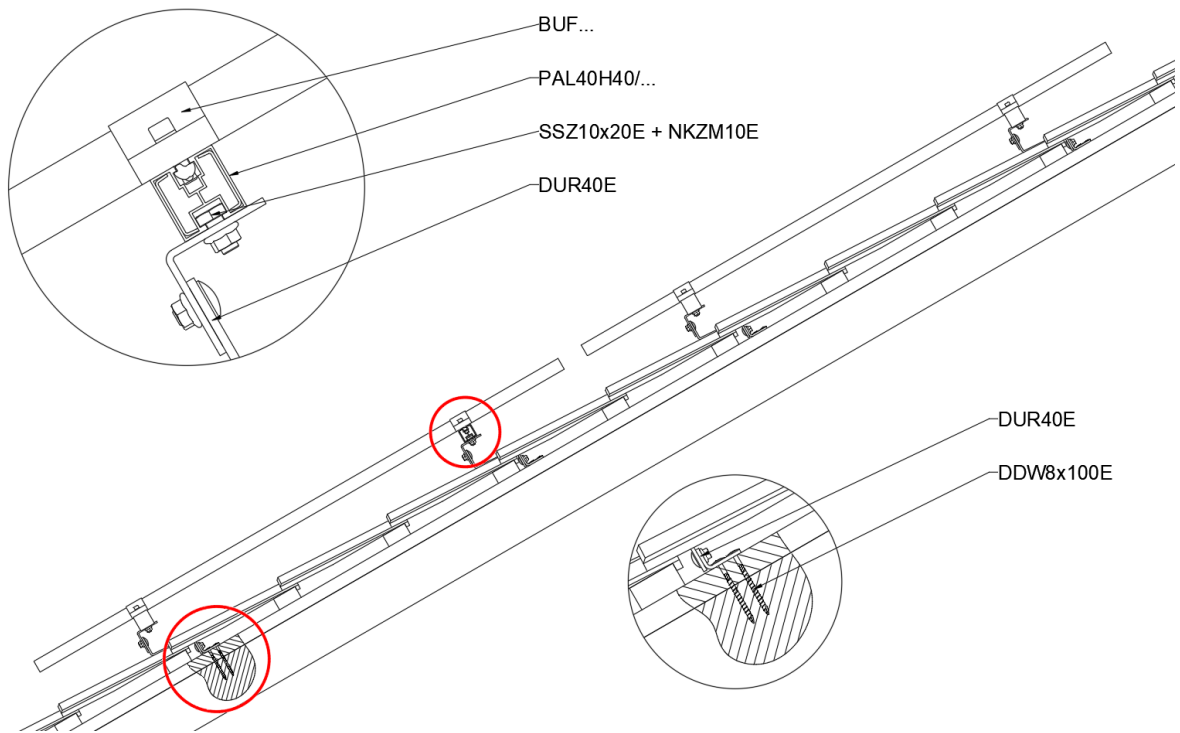
### 3. Montaż konstrukcji typ DS-V4N

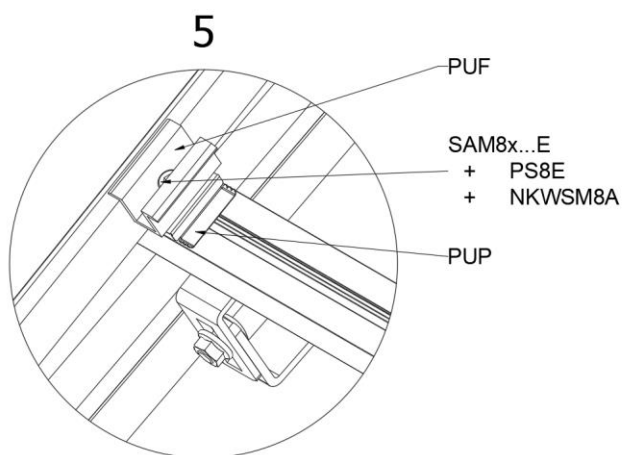
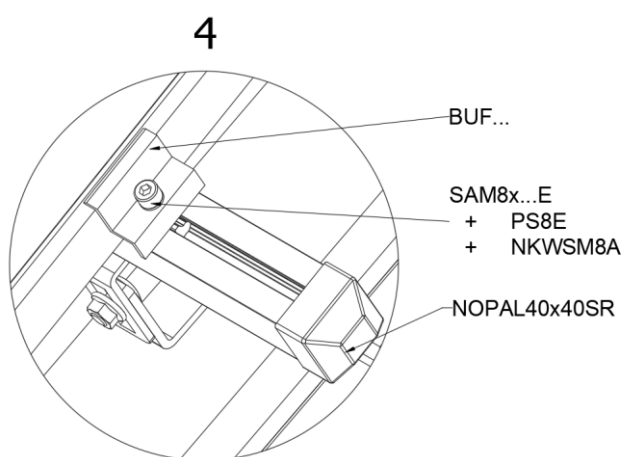
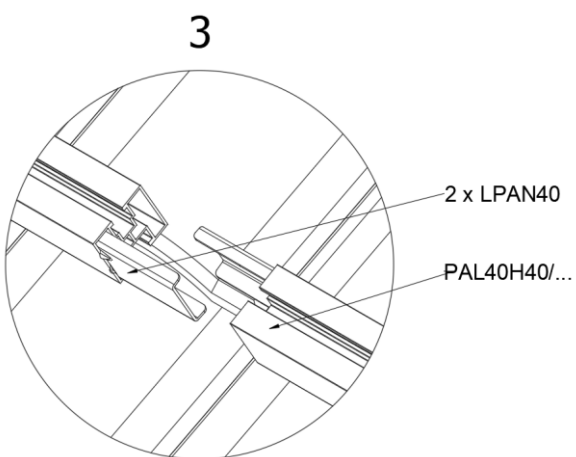
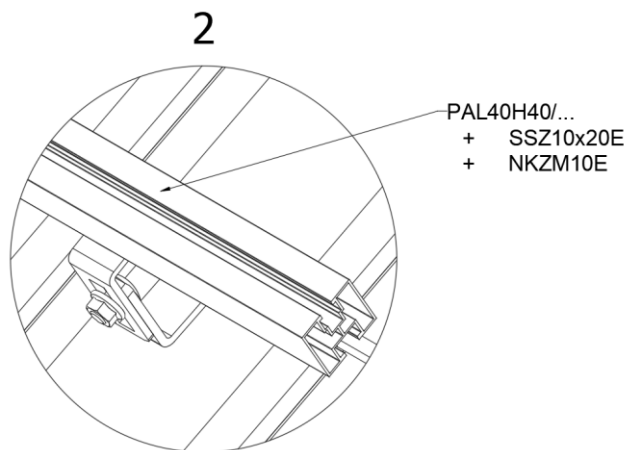
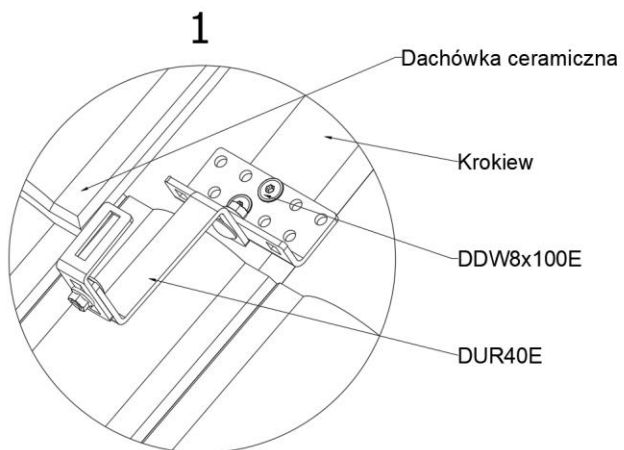
- Określenie położenia krokwi
- Określenie położenia skrajnych uchwytów dachowych, profil nośny może wystawać maksymalnie 300 mm za skrajne uchwyty.
- Krawędź panelu PV musi znajdować się minimalnie 500 mm od krawędzi dachu
- Rozstaw kolejnych uchwytów w osi pionowej zależy jest od stref montażowych wyznaczonych przez producenta zastosowanych paneli, w osi poziomej należy montować je w każdej krokwi
- Podkładki uziemiające typu **PUP** należy umieszczać w miejscach montażu uchwytów pośrednich **PUF**
- W przypadku gdy występuje parzysta liczba modułów w pojedynczym rzędzie konstrukcji podkładki uziemiające montowane są co drugą parę modułów
- W przypadku nieparzystej liczby modułów należy dodatkowo pod skrajnymi uchwytami **PUF** dodać podkładki **PUP** aby zapewnić uziemienie również ostatniego modułu

### 4. Zestawienie elementów wchodzących w skład konstrukcji DS-V4N w wersji na profilach aluminiowych PAL40H40

Nr	Nazwa	Symbol produktu	Przeznaczenie w konstrukcji
1	Profil aluminiowy	PAL40H40/...	Profil nośny
2	Łącznik	LPAN40	Łącznik profilu aluminiowego
3	Uchwyt dachowy regulowany	DUR40E	Montaż konstrukcji do krokwi
4	Wkręt do drewna	DDW8x100	Montaż konstrukcji do krokwi
5	Uchwyt boczny	BUF...	Klema boczna mocująca panele
6	Uchwyt pośredni	PUF	Klema pośrednia mocująca panele
7	Podkładka uziemiająca	PUP	Uziemienie paneli
8	Śruba	SAM8x...E	Śruba mocująca klemy
9	Nakrętka ślizgowa	NKWSM8A	Nakrętka
10	Podkładka sprężysta	PS8E	Podkładka
11	Śruba	SSZ10x20E	Mocowanie profilu do uchwytu na rąbek
12	Nakrętka rombowa	NKZM10E	Mocowanie profilu do uchwytu na rąbek







## 5. Zestawienie elementów wchodzących w skład konstrukcji DS-V4N w wersji z alternatywnymi profilami

Nr	Nazwa	Symbol produktu	Przeznaczenie w konstrukcji
1	Ceownik	CWP40H35/...MC	Profil nośny
2	Łącznik	LC40H35MC	Łącznik ceownika
3	Uchwyt dachowy regulowany	DUR40E	Montaż konstrukcji do krokwi
4	Wkręt do drewna	DDW8x100	Montaż konstrukcji do krokwi
5	Uchwyt boczny	BUF...	Klema boczna mocująca panele
6	Uchwyt pośredni	PUF	Klema pośrednia mocująca panele
7	Podkładka uziemiająca	PUP	Uziemienie paneli
8	Śruba	SAM8x...E	Śruba mocująca klemy
9	Nakrętka rombowa	NRM8F	Nakrętka
10	Podkładka sprężysta	PS8E	Podkładka
11	Śruba z łbem grzybkowym	SGKFM...	Śruba + nakrętka kołnierzowa

- Profile aluminiowe PAL30H32 można stosować w 1 strefie wiatrowej oraz 1, 2, 3 strefie śniegowej
- Rozstaw podpór nie większy niż 0,8 m

Nr	Nazwa	Symbol produktu	Przeznaczenie w konstrukcji
1	Profil aluminiowy	PAL30H32/...	Profil nośny
2	Łącznik	LPAN30	Łącznik profilu aluminiowego
3	Uchwyt dachowy regulowany	DUR40E	Montaż konstrukcji do krokwi
4	Wkręt do drewna	DDW8x100	Montaż konstrukcji do krokwi
5	Uchwyt boczny	BUF...	Klema boczna mocująca panele
6	Uchwyt pośredni	PUF	Klema pośrednia mocująca panele
7	Podkładka uziemiająca	PUP	Uziemienie paneli
8	Śruba	SAM8x...E	Śruba mocująca klemy
9	Nakrętka ślizgowa	NKWSM8A	Nakrętka
10	Podkładka sprężysta	PS8E	Podkładka
11	Śruba	SSZ10x20E	Mocowanie profilu do uchwytu na rąbek
12	Nakrętka rombowa	NKZM10E	Mocowanie profilu do uchwytu na rąbek

