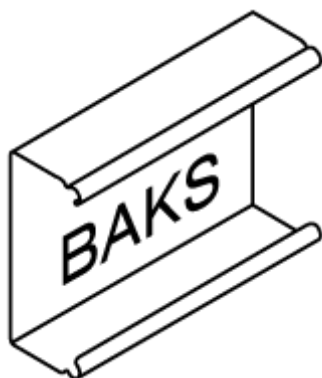


INSTRUKCJA MONTAŻU KONSTRUKCJI DS-V6bN



Producent: BAKS – Kazimierz Sielski

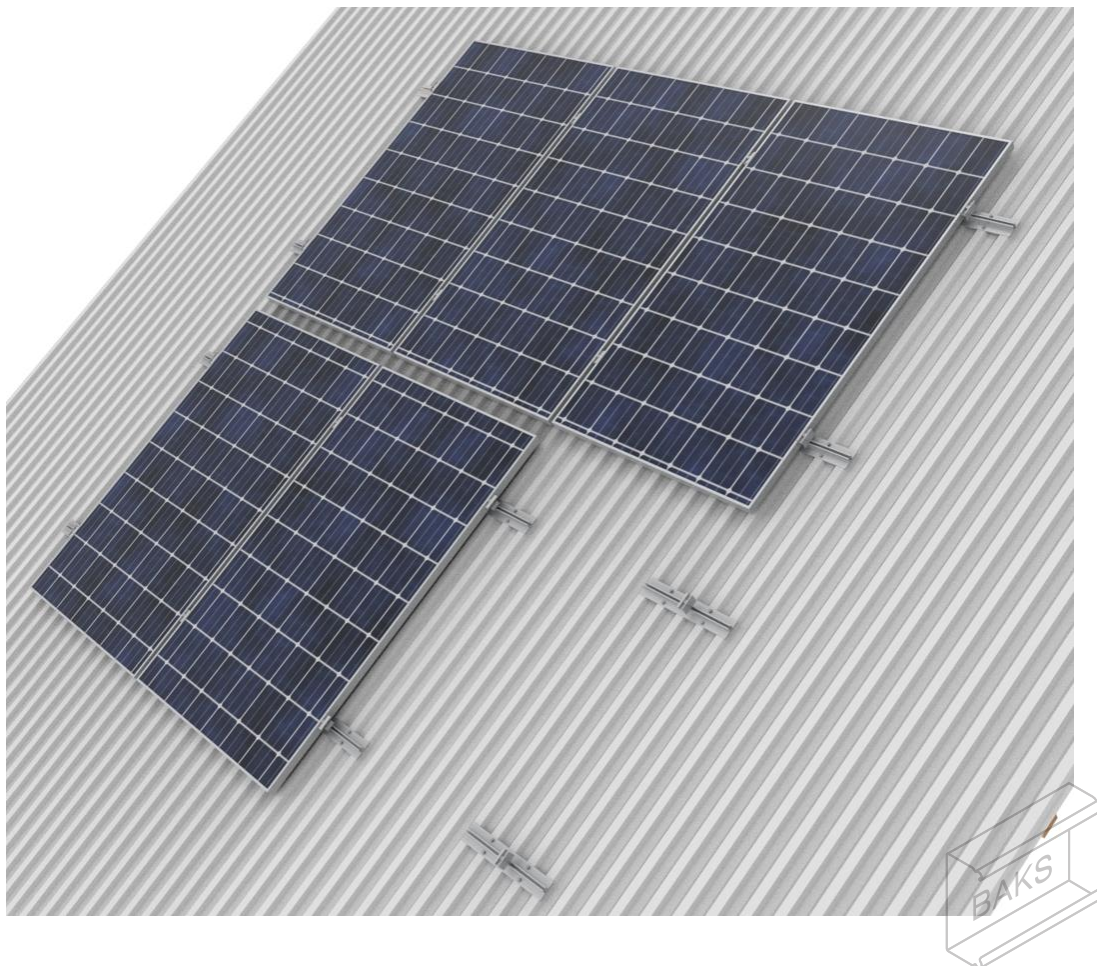
ul. Jagodne 5

05-480 Karczew

Polska

Konstrukcja pod panele w układzie wertykalnym (pionowo).

Montowana na dachu skośnym pokrytym blachą trapezową – szyna niska.



1. Niezbędne narzędzia do montażu konstrukcji

- Klucz imbusowy (ampulowy) rozmiar 6
- Wkrętarka akumulatorowa z regulacją obrotów i momentu obrotowego
- Bit sześciokątny, imbusowy rozmiar 6 do głowicy wkrętarki
- Klucz z grzechotką z nasadkami w rozmiarach 10 mm,
- Przedłużka 100-120mm do kluczy nasadowych
- Młotek gumowy
- Uszczelniacz dekarSKI odporny na promieniowanie UV
- Klucz dynamometryczny zakres 10-45 Nm

2. Informacje ogólne:

- Możliwość stosowania konstrukcji w strefach wiatrowych i śniegowych zgodnie z normami: **PN-EN 1991-1-3 i PN-EN 1991-1-4.**
- **Przed przystąpieniem do montażu konstrukcji należy zapoznać się z instrukcją montażu paneli fotowoltaicznych**
- **Minimalna grubość blachy trapezowej nie mniejsza niż 0,5 mm**
- Cięcie elementów jest dopuszczone tylko i wyłącznie za pomocą wolnoobrotowych pił szablanych oraz pił ręcznych o narzędziach z wysokiej klasy gatunkowej stali, pozwala to na uniknięcie nadmiernego nagrzania materiału.
- Śrub **SAM8x...E** należy dokręcać momentem 12-14 Nm



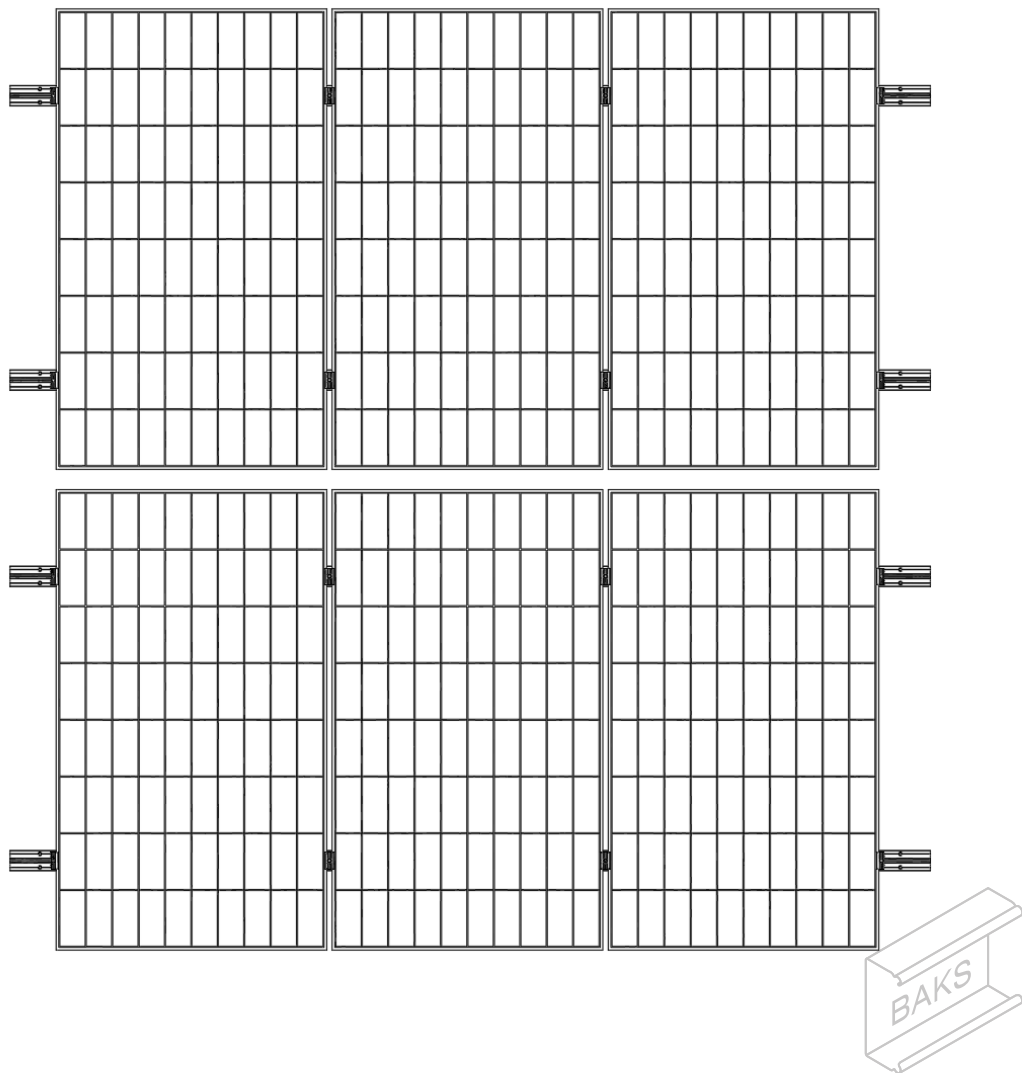
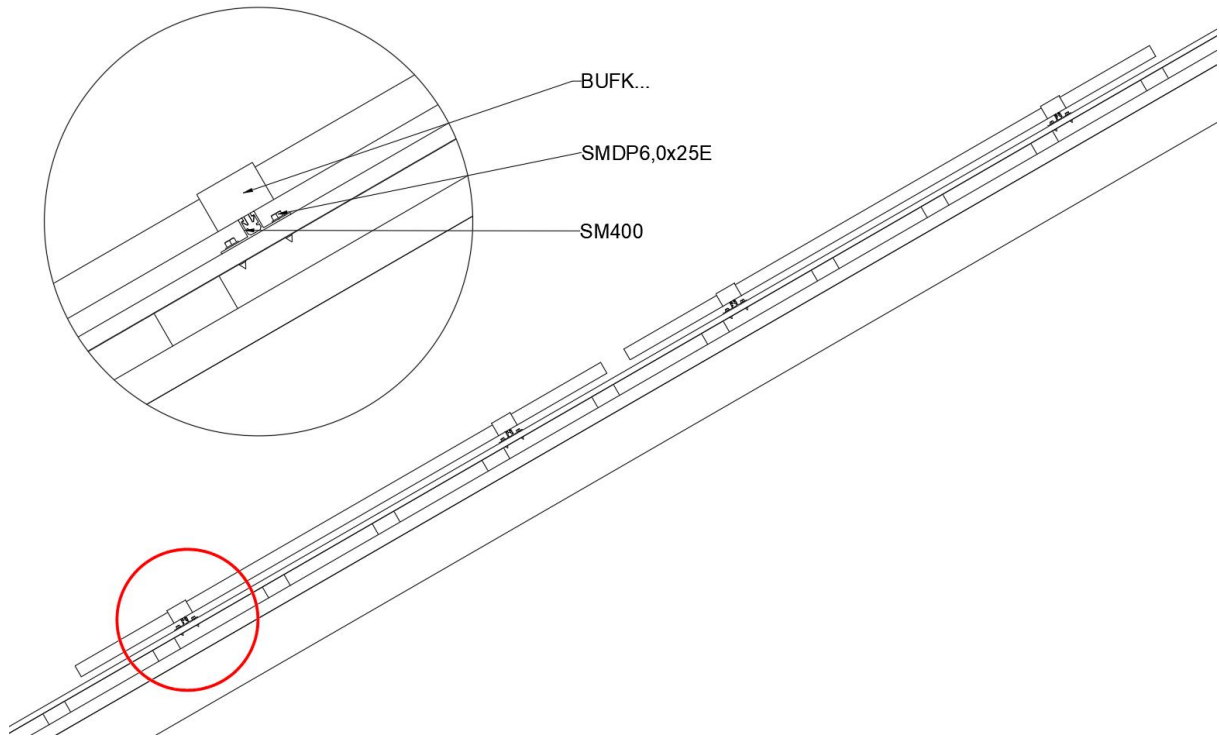
3. Montaż konstrukcji typ DS-V6aN

- Określenie miejsca montażu konstrukcji
- Określenie położenia skrajnych szyn aluminiowych **SM400**
- Szyny aluminiowe należy dokręcać co najmniej 4 wkrętami samowiercącymi SMDP6,0x25E
- Krawędź panelu PV musi znajdować się minimalnie 500 mm od krawędzi dachu
- Rozstaw kolejnych szyn aluminiowych jest zależy od stref montażowych paneli PV
- Podkładki uziemiające typu **PUPK** należy umieszczać w miejscach montażu uchwytów pośrednich **PUFK**
- W przypadku gdy występuje parzysta liczba modułów w pojedynczym rzędzie konstrukcji podkładki uziemiające montowane są co drugą parę modułów
- W przypadku nieparzystej liczby modułów należy dodatkowo pod skrajnymi uchwytami **PUFK** dodać podkładki **PUPK** aby zapewnić uziemienie również ostatniego modułu

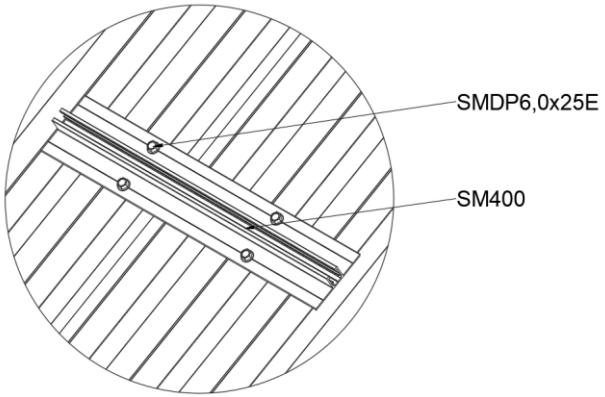
4. Zestawienie elementów wchodzących w skład konstrukcji DS-V6aN

Nr	Nazwa	Symbol produktu	Przeznaczenie w konstrukcji
1	Szyna aluminiowa	SM400	Profil montażowy
2	Wkręt samowiercący	SMDP6,0x25E	Montaż szyny do dachu
3	Uchwyt boczny	BUFK...	Klema boczna mocująca panele
4	Uchwyt pośredni	PUFK	Klema pośrednia mocująca panele
5	Podkładka uziemiająca	PUPK	Uziemienie paneli
6	Śruba	SAM8x...E	Śruba mocująca klemy
7	Podkładka sprężysta	PS8E	Podkładka

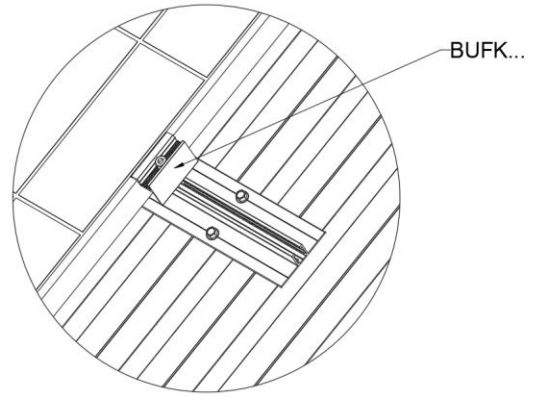




1



2



3

