

INSTRUKCJA MONTAŻU KONSTRUKCJI E-VKRN



Producent: BAKS – Kazimierz Sielski

ul. Jagodne 5

05-480 Karczew

Poland

Stalowa konstrukcja elewacyjna.

Montaż paneli PV w układzie wertykalnym (pionowo).



1. Niezbędne narzędzia do montażu konstrukcji

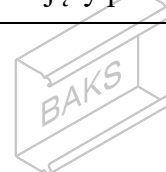
- Klucz imbusowy (ampulowy) rozmiar 6
- Wkrętarka akumulatorowa z regulacją obrotów i momentu obrotowego
- Bit sześciokątny, imbusowy rozmiar 6 do głowicy wkrętarki
- Klucze płasko-oczkowe w rozmiarach 13, 15, 17 mm,
- Klucz z grzechotką z nasadkami w rozmiarach 13, 15, 17 mm,
- Przedłużka 100-120mm do kluczy nasadowych
- Młotek gumowy
- Klucz dynamometryczny zakres 10-40 Nm

2. Momenty siły dokręcania śrub:

- Możliwość stosowania konstrukcji w strefach wiatrowych i śniegowych zgodnie z normami: **PN-EN 1991-1-3** i **PN-EN 1991-1-4**
- **Przed przystąpieniem do montażu konstrukcji należy zapoznać się z instrukcją montażu paneli fotowoltaicznych**
- Śruba **SAM8x...E** i nakrętek **NRM8F** należy dokręcać momentem 12-14 Nm
- Podczas skręcania śruby **SGKFM10x20PV** należy przytrzymać ręką łeb śruby w takiej pozycji by podsadzenie zablokowało się na ścianach otworu, w którym montujemy śrubę, a następnie przy pomocy wkrętarki dokręcać śrubę powoli do momentu zablokowania w otworze. W końcowej fazie należy dokręcić śrubę wkrętarką kolejno z momentem 42 Nm.
- Śruby **SRM10x...F** dokręcić z momentem 20 Nm

3. Zestawienie elementów wchodzących w skład konstrukcji E-VKRN

Nr	Nazwa	Symbol produktu	Przeznaczenie w konstrukcji
1	Ceownik	CMP41H41/...MC	Profil nośny
2	Łącznik	LC41H41MC	Łącznik ceowników
3	Uchwyt boczny	BUF...	Klema boczna mocująca panele
4	Uchwyt pośredni	PUF	Klema pośrednia mocująca panele
5	Śruba	SAM8x...E	Śruba
6	Śruba	SRM10x30F	Śruba
7	Nakrętka kołnierзова	NRM8F	Nakrętka rombowa
8	Podkładka sprężynująca	PS8E	Podkładka
9	Śruba z łbem grzybkowym	SGKFM10x20	Śruba
10	Adapter panela	APPMC	Uchwyt podtrzymujący panel



4. Montaż konstrukcji typ E-VKRN

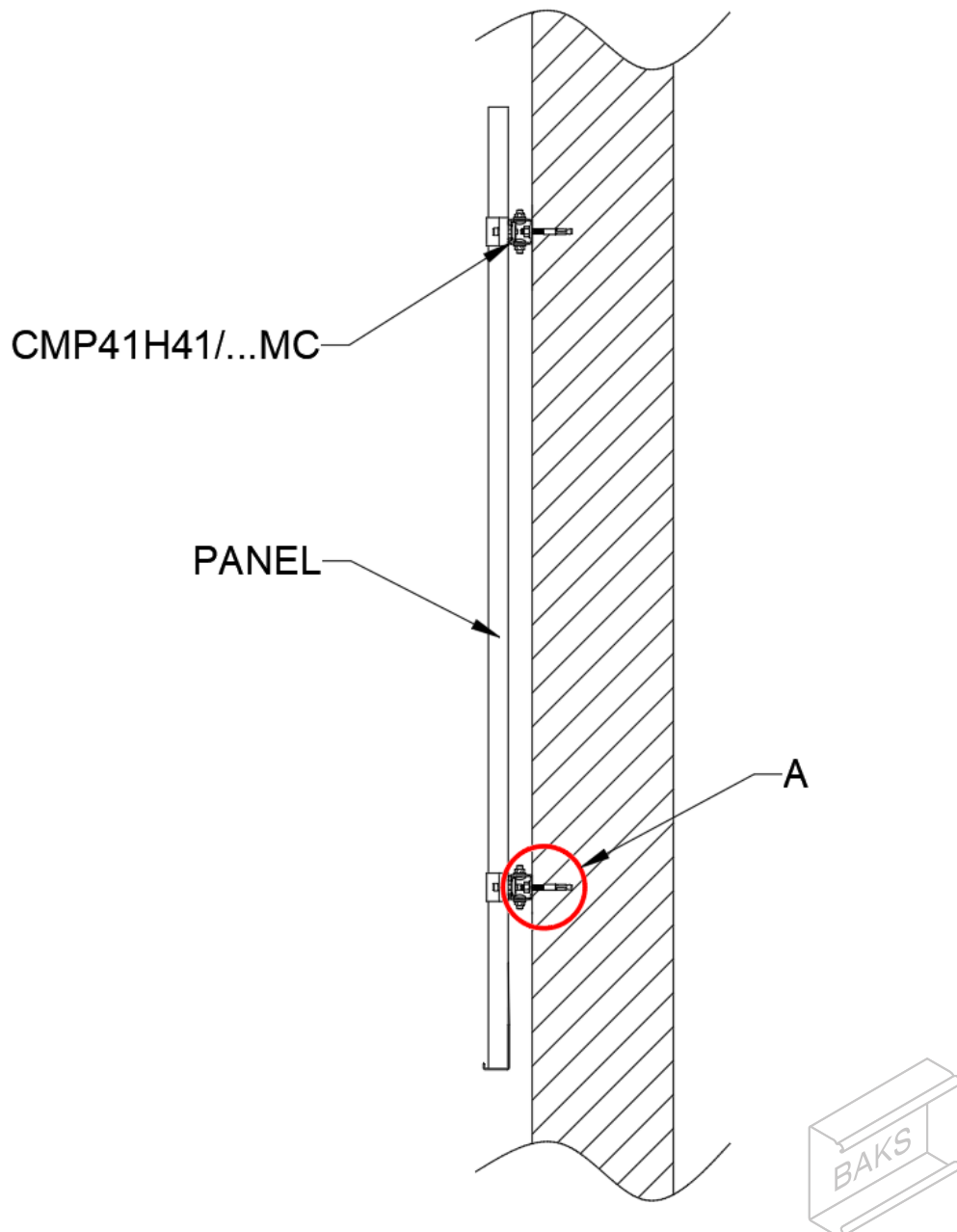
Podkładki uziemiające typu PUP należy umieszczać w miejscach montażu uchwytów pośrednich PUF.

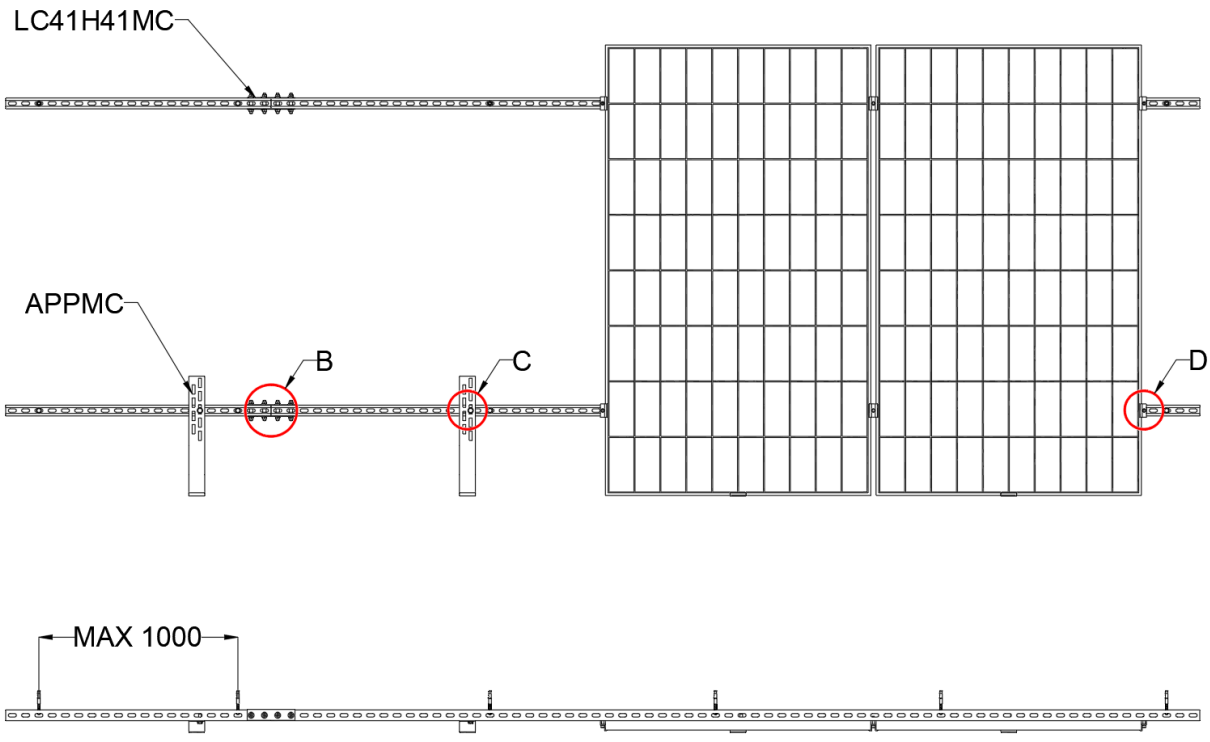
W przypadku gdy występuje parzysta liczba modułów na konstrukcji, podkładki uziemiające montowane są co drugi rząd paneli.

W przypadku nieparzystej liczby modułów należy dodatkowo pod skrajnymi uchwytami PUF dodać podkładki aby zapewnić uziemienie również ostatniego panelu.

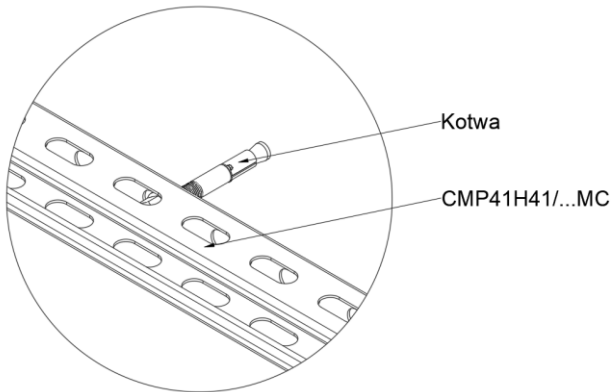
Kotwy należy dobrać w zależności od rodzaju podłoża do którego konstrukcja będzie montowana.

Uchwyt APPMC służy do zabezpieczenia paneli przed zsuwaniem się. Należy mocować je na środku każdego panelu za pomocą śruby z nakrętką rombową, SRM10x30F.

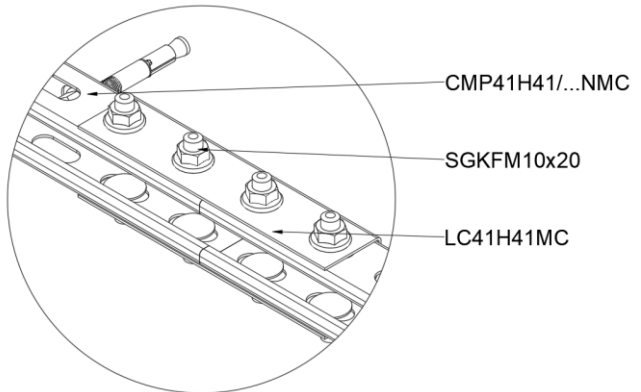




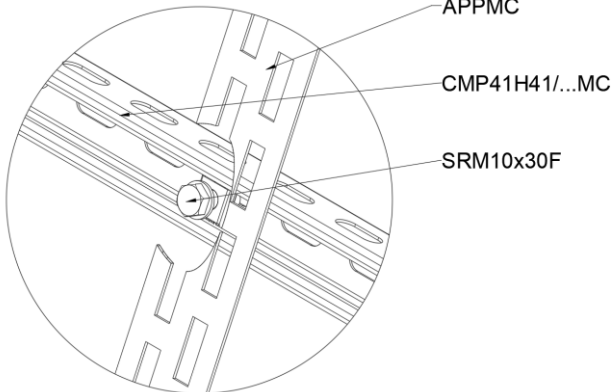
A (1:1)



B (1:1)



C (1:1)



D (1:1)

