

INSTRUKCJA MONTAŻU KONSTRUKCJI W-H4B2N



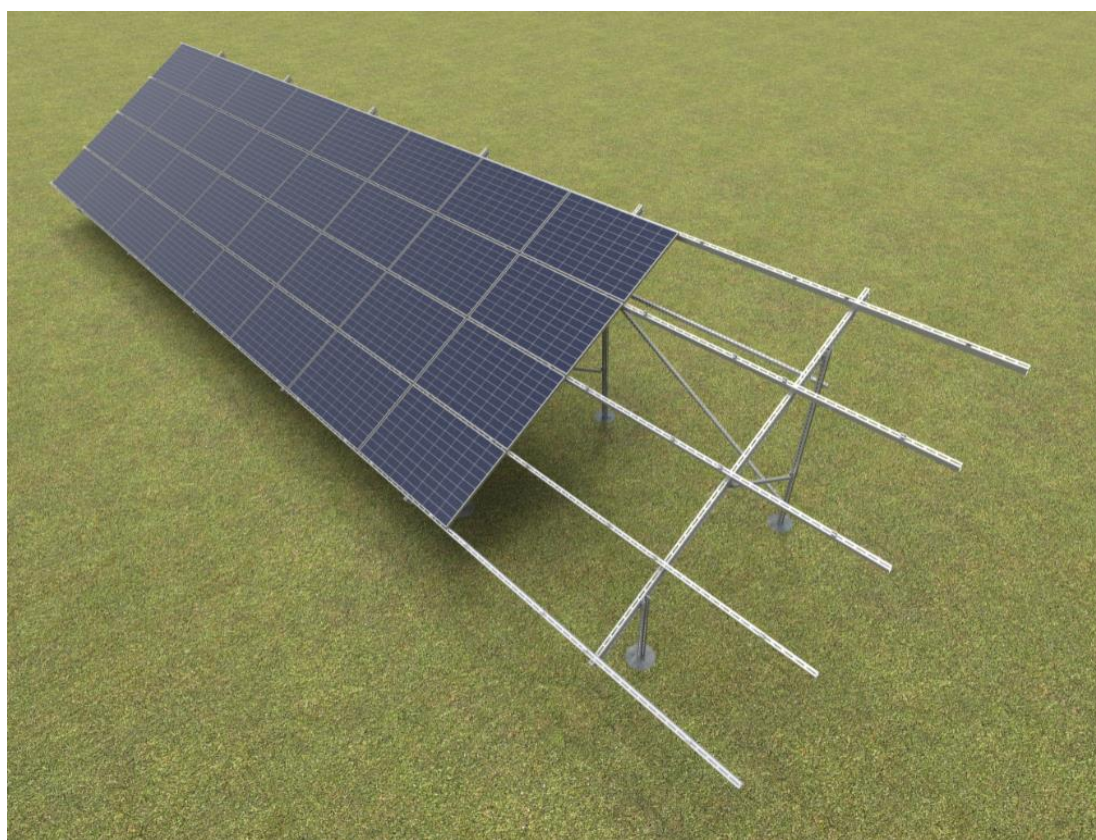
Producent:

BAKS

ul. Jagodne 5

05-480 Karczew

Polska



W – wolnostojąca konstrukcja stalowa

H – horyzontalny układ paneli

4 – ilość rzędów paneli

B – konstrukcja mocowana do podłoża za pomocą nóg zalanych betonowymi fundamentami

2 – konstrukcja oparta na dwóch słupach podporowych

N – konstrukcja oparta na nowej wersji profili



1. Niezbędne narzędzia do montażu konstrukcji

- Klucz imbusowy (ampulowy) rozmiar 6
- Wkrętarka akumulatorowa z regulacją obrotów i momentu obrotowego
- Bit sześciokątny, imbusowy rozmiar 6 do głowicy wkrętarki
- Klucz płasko-oczkowy o rozmiarze 15 mm,
- Klucz z grzechotką z nasadką o rozmiarze 15 mm,
- Przedłużka 100-120mm do kluczy nasadowych
- Młotek gumowy
- Klucz dynamometryczny zakres 10-45 Nm

2. Informację ogólne

- Możliwość stosowania konstrukcji w strefach wiatrowych i śniegowych zgodnie z normami: **PN-EN 1991-1-3** i **PN-EN 1991-1-4**.
- **Przed przystąpieniem do montażu konstrukcji należy zapoznać się z instrukcją montażu paneli fotowoltaicznych**
- Zaleca się, aby łączenie profili BDFCH... z profilami CWC100H50, profili CWCR100H50 z profilami CWC100H50 oraz klem BUF... z profilami CWC100H50 nie było umiejscowione na ostatnich (skrajnych) otworach
- Każdy ceownik CWC100H50 i CWCR100H50 musi mieć co najmniej 2 punkty podparcia
- Głębokość wbicia profili w grunt, wymiary otworu do zalewania betonem oraz gabaryty fundamentu do kotwienia konstrukcji powinny być określone przez uprawnionego konstruktora dla danej instalacji
- W przypadku gdy strefa montażowa panelu nie pokrywa się z perforacją profilu należy dokonać regulacji na łączniku ceownika lub zastosować uchwyt pośredni typu UPP...MC
- Podkładka uziemiająca panel (PUP) umieszczana jest pod uchwytami pośrednimi paneli. Pojedyncza podkładka ma możliwość uziemienia dwóch sąsiadujących paneli.
- Cięcie elementów jest dopuszczone tylko i wyłącznie za pomocą wolnoobrotowych pił szablanych oraz pił ręcznych o narzędziach z wysokiej klasy gatunkowej stali, pozwala to na uniknięcie nadmiernego nagrzania materiału.
- Cięte krawędzie muszą być bezwarunkowo zabezpieczone – wyszlifowane za pomocą papieru ściernego, ponownie oczyszczone i odtłuszczone, po wyschnięciu zabezpieczyć pastą cynkową minimum trzykrotną warstwą.
- Stężenia łączące kolejne ramy należy umieszczać maksymalnie co 4 pole konstrukcji.
- Śrub **SAM8x...E** i nakrętek **NRM8PV** należy dokręcać momentem 12-14 Nm
- Podczas skręcania śruby **SGKFM10x20** należy przytrzymać ręką łeb śruby w takiej pozycji by podsadzenie zablokowało się na ścianach otworu, w którym montujemy śrubę, a następnie przy pomocy wkrętarki dokręcać śrubę powoli do momentu zablokowania w otworze. W końcowej fazie należy dokręcić śrubę wkrętarką z momentem 42 Nm.



3. Zestawienie elementów wchodzących w skład konstrukcji W-H4B2N

(zestawienie konstrukcji nie obejmuje narzędzi)

Nr	Nazwa	Symbol produktu	Przeznaczenie w konstrukcji
1	Ceownik	CWT70H50/...NMC	Przedni i tylny słup podporowy
2	Profil	BDFCH120/...NMC*	Krokiew
3	Ceownik	CMP41H41/...MC	Stężenia
4	Łącznik	LCJ70MC	Łącznik stężenia
5	Ceownik wzmocniony	CWC100H50/...NMC	Płatew
6	Łącznik ceownika	LCTW100H50MC	Łącznik płatwi
7	Uchwyt boczny	BUF...	Klema boczna mocująca panele
8	Uchwyt pośredni	PUF	Klema pośrednia mocująca panele
9	Podkładka uziemiająca	PUP	Uziemienie paneli
10	Śruba	SAM8x...E	Śruba mocująca klemy
11	Podkładka sprężynująca	PS8E	Podkładka pod łeb SAM8x...E
12	Śruba z łebem grzybkowym	SGKFM10x20PV	Śruba + nakrętka kołnierzowa
13	Podkładka powiększona	PW10F	Podkładka
14	Nakrętka rombowa	NRM8PV	Nakrętka do montażu klem

Tabela 1 Zestawienie elementów konstrukcyjnych

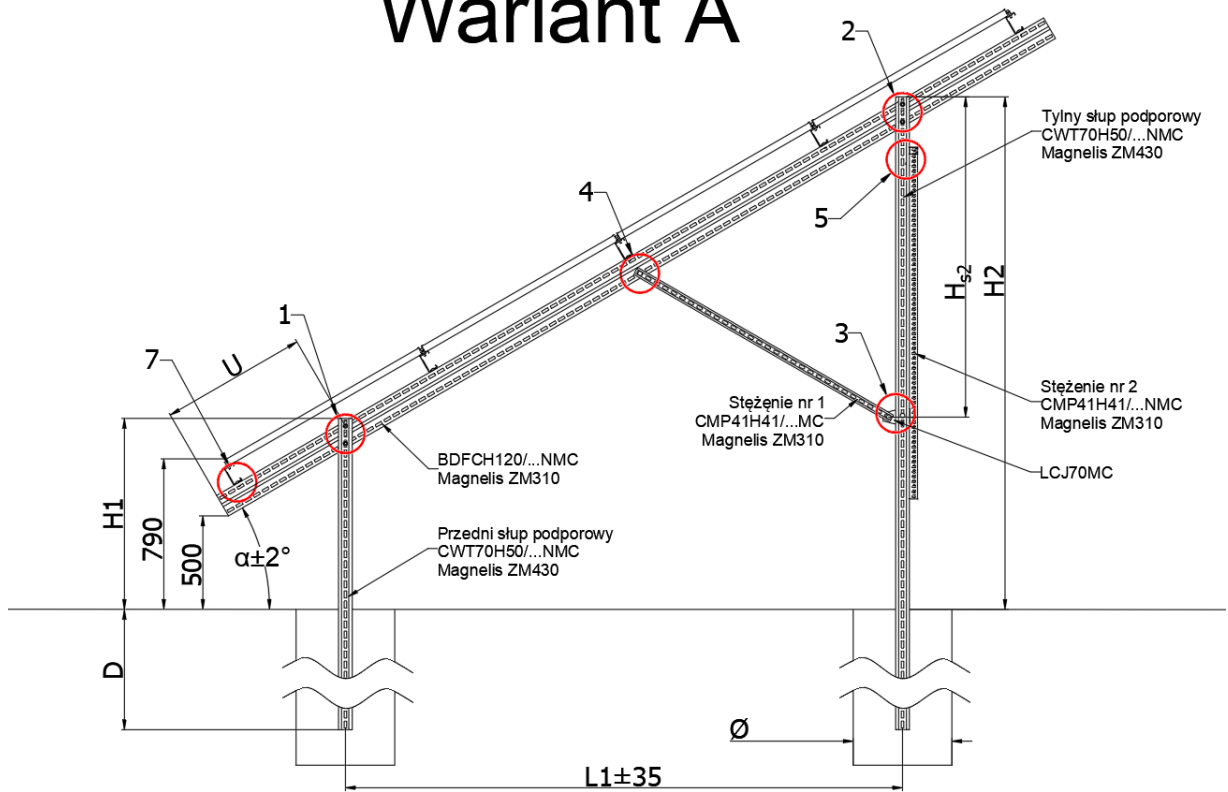
*W przypadku paneli o szerokości powyżej 1250 mm można zastosować profil BDFTH120/...NMC

4. Kolejność montażu:

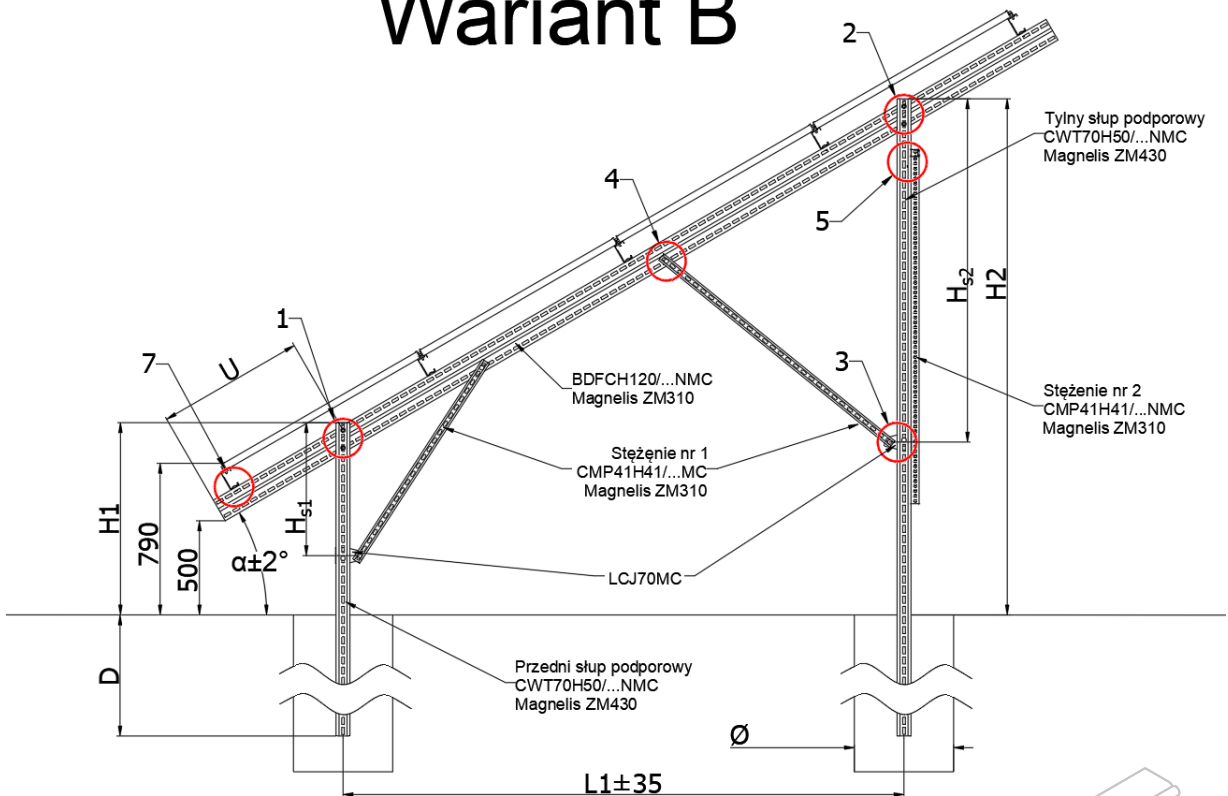
- 1) Montaż słupów podporowych przednich i tylnych **CWT70H50/...NMC** zgodnie z informacjami zawartymi w tabeli nr 3 i 4, zgodnie z zawartymi tam wartościami „L1” i „L2” uwzględniając ich orientację względem kierunków świata przedstawioną na rysunku nr 6.
- 2) Montaż profilu **BDFCH120/...NMC** do zakotwionych słupów podporowych (szczegół 1; 2)
- 3) Montaż stężenia nr 1 (szczegół 3; 4)
- 4) Montaż i łączenie profili wzdłużnych pod panelami (szczegół 6; 7)
- 5) Montaż stężenia nr 2 (szczegół 5)
- 6) Montaż klem mocujących panele (szczegół 8.1; 8.2 ; 9)



Wariant A



Wariant B



Rys. 1 Widok boczny konstrukcji



Kąt konstrukcji „ α ”	Przedni słup podporowy	Tyłny słup podporowy	Krokiew	Stężenie nr 1
Panel o szerokości od 950 do 1000mm Wariant konstrukcji A				
25°	CWT70H50/2NMC	CWT70H50/3,4NMC	BDFCH120/4,4NMC	CMP41H41/1,5MC
30°	CWT70H50/2NMC	CWT70H50/3,4NMC	BDFCH120/4,4NMC	CMP41H41/1,5MC
Panel o szerokości od 1000 do 1100mm Wariant konstrukcji A				
25°	CWT70H50/2MC	CWT70H50/3,4NMC	BDFCH120/4,8NMC	CMP41H41/1,5MC
30°	CWT70H50/2MC	CWT70H50/3,4NMC	BDFCH120/4,8NMC	CMP41H41/1,5MC
Panel o szerokości od 1100 do 1250mm Wariant konstrukcji B				
25°	CWT70H50/2NMC	CWT70H50/4,4NMC	BDFCH120/5,4NMC	CMP41H41/1,2MC + CMP41H41/2,2MC
30°	CWT70H50/2NMC	CWT70H50/4,4NMC	BDFCH120/5,4NMC	CMP41H41/1,2MC + CMP41H41/2,2MC
Panel o szerokości od 1250 do 1300mm Wariant konstrukcji B				
25°	CWT70H50/2NMC	CWT70H50/4,4NMC	BDFTH120/6NMC	CMP41H41/1,2MC + CMP41H41/2,2MC
30°	CWT70H50/2NMC	CWT70H50/4,4NMC	BDFTH120/6NMC	CMP41H41/1,2MC + CMP41H41/2,2MC

Tabela 2 Długości elementów konstrukcji w zależności od wielkości paneli

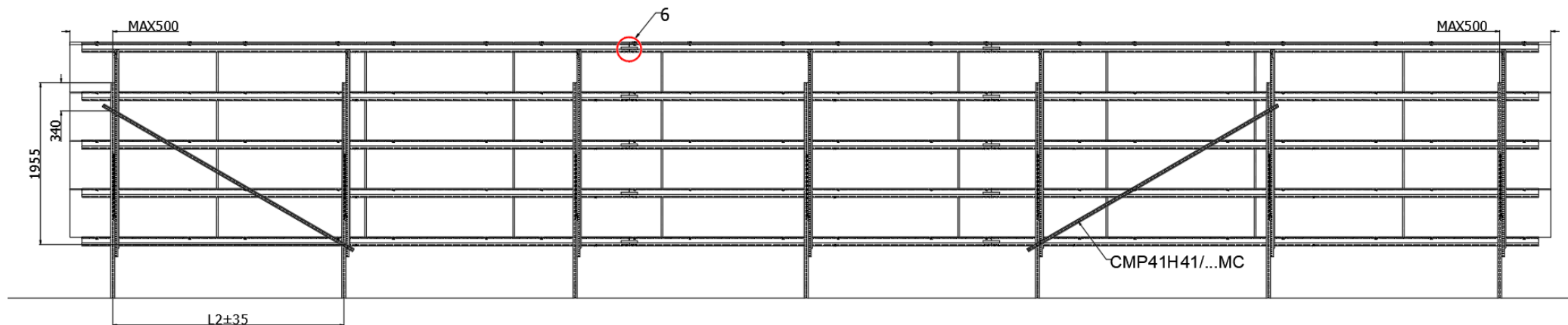


Kąt konstrukcji „ α ”	Odległość „L1”	Wysokość				Odległość „U”
		„H1”	„H2”	„Hs1”	„Hs2”	
Panel o szerokości od 950 do 1000mm Wariant konstrukcji A						
25°	2820	870	2180		1520	580
30°	2520	970	2410		1620	690
Panel o szerokości od 1000 do 1100mm Wariant konstrukcji A						
25°	2960	950	2330		1520	780
30°	2830	970	2600		1620	690
Panel o szerokości od 1100 do 1250mm Wariant konstrukcji B						
25°	3370	950	2530	650	2340	780
30°	3440	970	2960	670	2440	690
Panel o szerokości od 1250 do 1300mm Wariant konstrukcji B						
25°	3370	950	2530	650	2340	780
30°	3440	970	2960	670	2440	690

Tabela 3 Wymiary konstrukcji w zależności od kąta nachylenia konstrukcji i wielkości paneli

Wymiar „D” i „ \emptyset ” określa osoba z odpowiednimi uprawnieniami w zależności od jakości gruntu





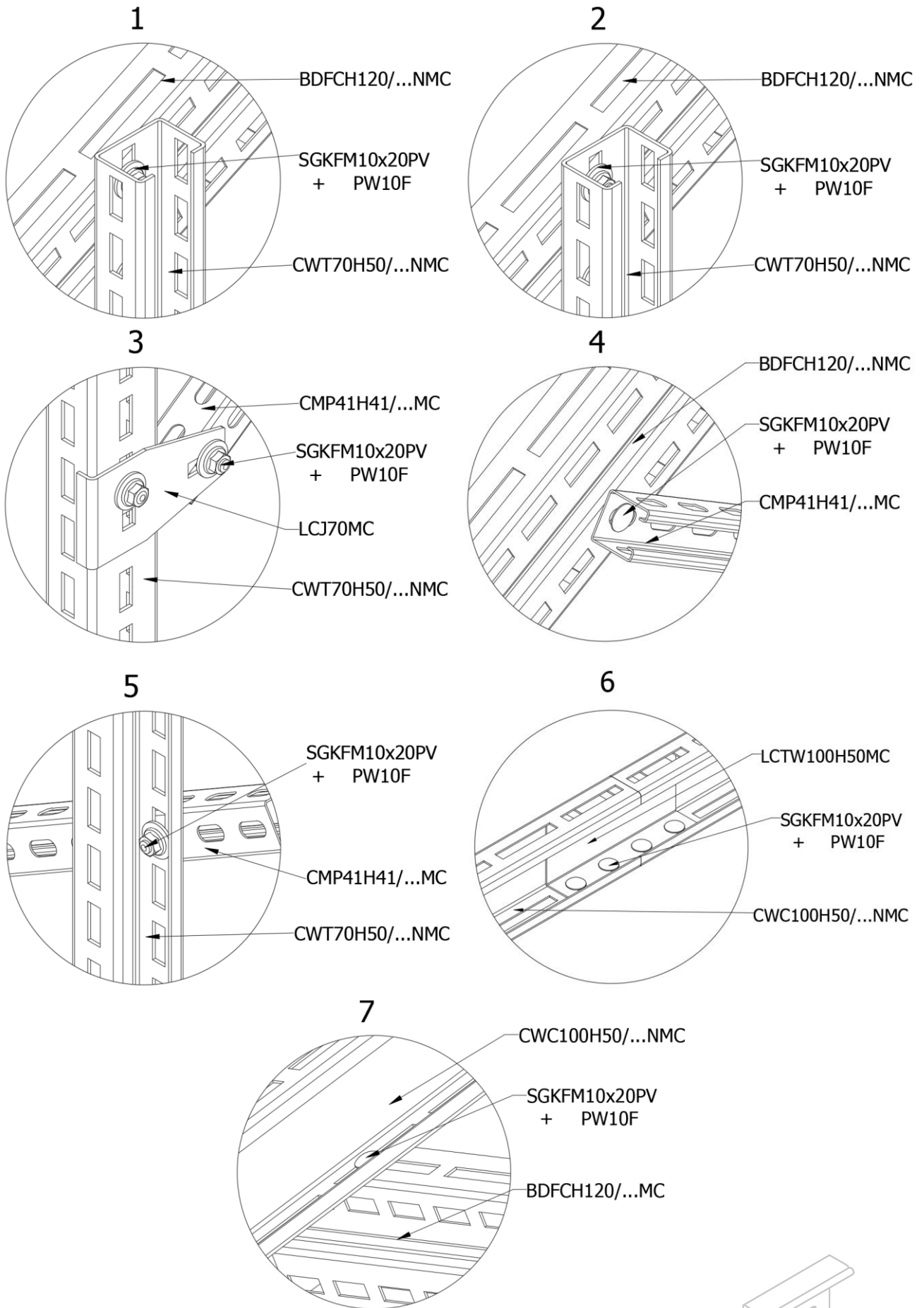
Rys. 2 Widok konstrukcji od strony północnej wraz z rozstawem stężeń nr 2

Kombinacja stref wiatrowej „W” i śniegowej „S”*	Maksymalna odległość kolejnych ram „L2”
1W-1S lub 3W-1S	2,9 m
1W-2S	
1W-3S lub 3W-3S	2,7 m
1W-4S	
2W-2S lub 2W-3S	2,0 m
Pozostałe kombinacje stref	Dobrana indywidualnie po skonsultowaniu się

Tabela 4 Odległość montażu kolejnych ram konstrukcji fotowoltaicznej w zależności od kombinacji stref wiatrowych i śniegowych

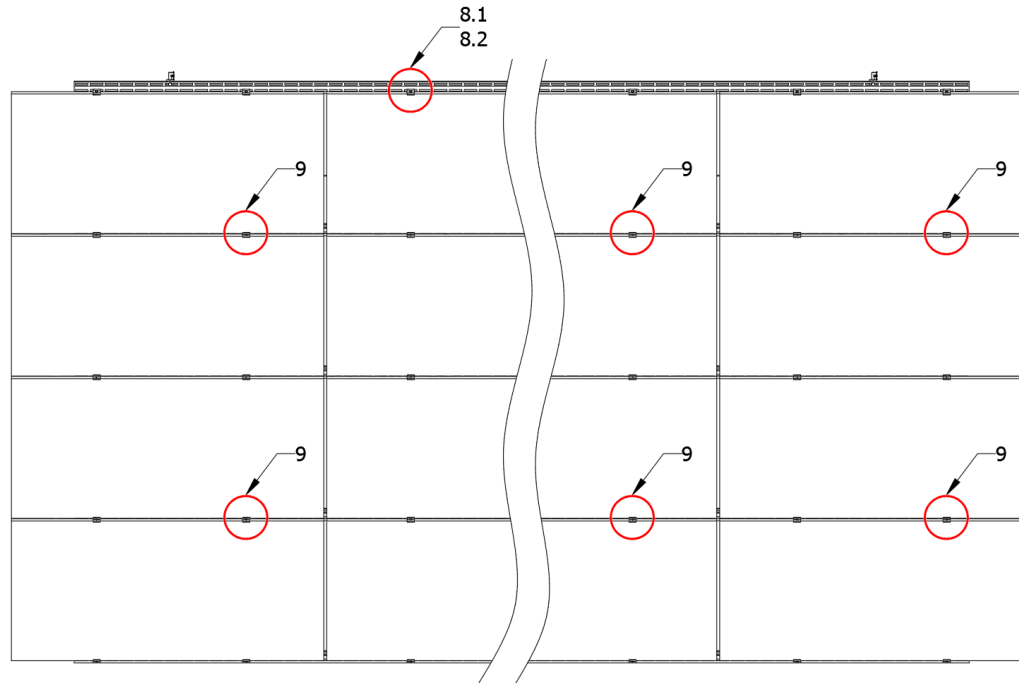
*1 strefa wiatrowa poniżej 300m n.p.m.; 3 strefa wiatrowa poniżej 500m n.p.m.;
1 oraz 3 strefa śniegowa poniżej 300m n.p.m.; 5 strefa śniegowa poniżej 500m n.p.m.



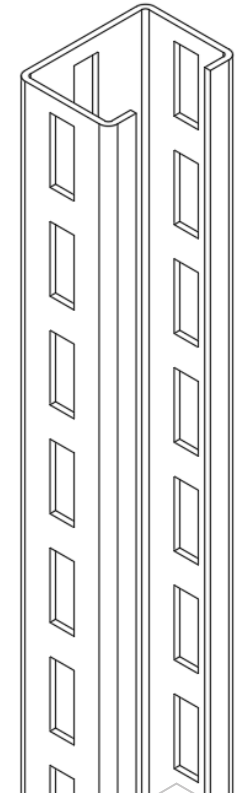
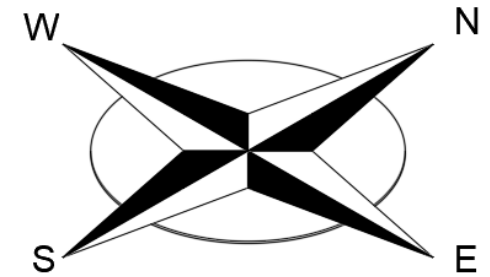


Rys. 3 Szczegóły łączenia poszczególnych elementów

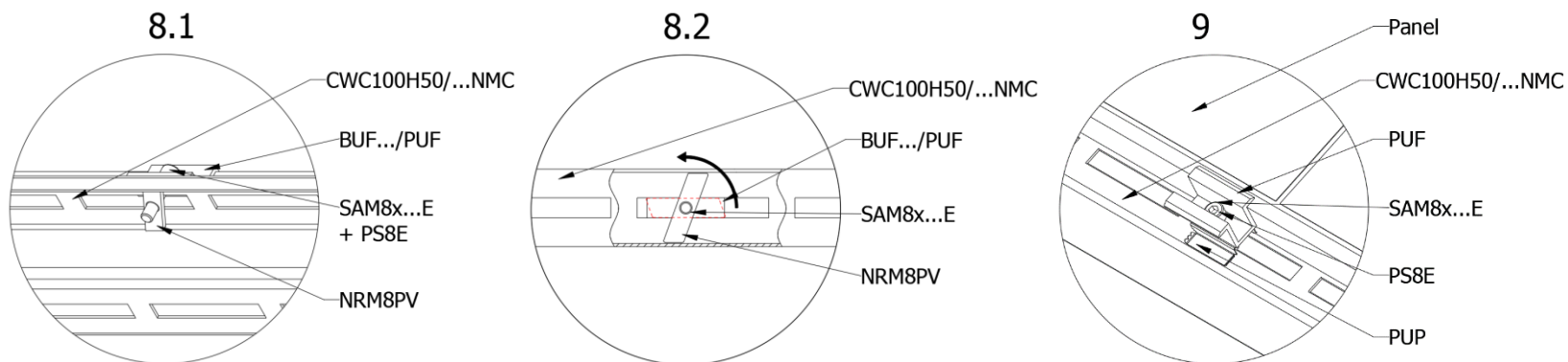




Rys. 4 Widok konstrukcji od góry



Rys. 6 Orientacja słupów podporowych



Rys. 5 Szczegóły montażu klem wraz z podkładką uziemiającą oraz sposób blokowania się nakrętki rombowej