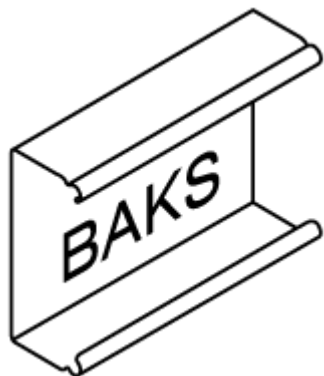


INSTRUKCJA MONTAŻU KONSTRUKCJI W-H4K2N



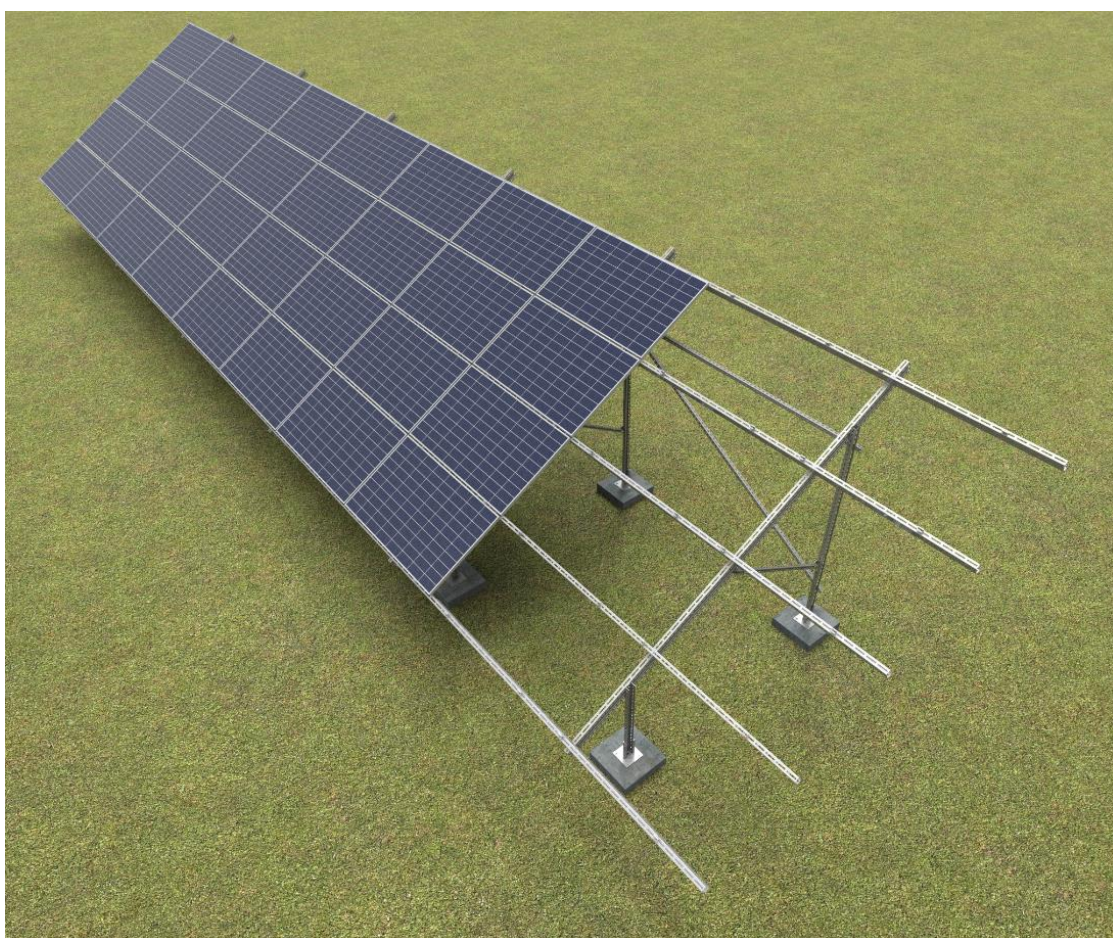
Producent:

BAKS

ul. Jagodne 5

05-480 Karczew

Polska



W – wolnostojąca konstrukcja stalowa

H – horyzontalny układ paneli

4 – ilość rzędów paneli

K – konstrukcja mocowana do podłoża za pomocą kotew mocowanych do podstaw betonowych

2 – konstrukcja oparta na dwóch słupach podporowych

N – konstrukcja oparta na nowej wersji profili



1. Niezbędne narzędzia do montażu konstrukcji

- Klucz imbusowy (ampulowy) rozmiar 6
- Wkrętarka akumulatorowa z regulacją obrotów i momentu obrotowego
- Bit sześciokątny, imbusowy rozmiar 6 do głowicy wkrętarki
- Klucz płasko-oczkowy o rozmiarze 15 mm,
- Klucz z grzechotką z nasadką o rozmiarze 15 mm,
- Przedłużka 100-120mm do kluczy nasadowych
- Młotek gumowy
- Klucz dynamometryczny zakres 10-45 Nm

2. Informację ogólne

- Możliwość stosowania konstrukcji w strefach wiatrowych i śniegowych zgodnie z normami: **PN-EN 1991-1-3** i **PN-EN 1991-1-4**.
- **Przed przystąpieniem do montażu konstrukcji należy zapoznać się z instrukcją montażu paneli fotowoltaicznych**
- Zaleca się, aby łączenie profili BDFCH... z profilami CWC100H50, profili CWCR100H50 z profilami CWC100H50 oraz kłom BUF... z profilami CWC100H50 nie było umiejscowione na ostatnich (skrajnych) otworach
- Każdy ceownik CWC100H50 i CWCR100H50 musi mieć co najmniej 2 punkty podparcia
- Głębokość wbicia profili w grunt, wymiary otworu do zalewania betonem oraz gabaryty fundamentu do kotwienia konstrukcji powinny być określone przez uprawnionego konstruktora dla danej instalacji
- W przypadku gdy strefa montażowa panelu nie pokrywa się z perforacją profilu należy dokonać regulacji na łączniku ceownika lub zastosować uchwyt pośredni typu UPP...MC
- Podkładka uziemiająca panel (PUP) umieszczana jest pod uchwytami pośrednimi paneli. Pojedyncza podkładka ma możliwość uziemienia dwóch sąsiadujących paneli.
- Cięcie elementów jest dopuszczone tylko i wyłącznie za pomocą wolnoobrotowych pił szablanych oraz pił ręcznych o narzędziach z wysokiej klasy gatunkowej stali, pozwala to na uniknięcie nadmiernego nagrzania materiału.
- Cięte krawędzie muszą być bezwarunkowo zabezpieczone – wyszlifowane za pomocą papieru ściernego, ponownie oczyszczone i odtuszczone, po wyschnięciu zabezpieczyć pastą cynkową minimum trzykrotną warstwą.
- Stężenia łączące kolejne ramy należy umieszczać maksymalnie co 4 pole konstrukcji.
- Śrub **SAM8x...E** i nakrętek **NRM8PV** należy dokręcać momentem 12-14 Nm
- Podczas skręcania śruby **SGKFM10x20** należy przytrzymać ręką łeb śruby w takiej pozycji by podsadzenie zablokowało się na ścianach otworu, w którym montujemy śrubę, a następnie przy pomocy wkrętarki dokręcać śrubę powoli do momentu zablokowania w otworze. W końcowej fazie należy dokręcić śrubę wkrętarką z momentem 42 Nm.





3. Zestawienie elementów wchodzących w skład konstrukcji W-H4K2N

(zestawienie konstrukcji nie obejmuje narzędzi)

Nr	Nazwa	Symbol produktu	Przeznaczenie w konstrukcji
1	Ceownik	CWT70H50/...NMC	Przedni i tylny słup podporowy
2	Podstawa	PCB70	Podstawa montażowa słupów podporowych
3	Kotwa	PSRM10x90F	Kotwa mocująca podstawy do fundamentu
4	Profil	BDFCH120/...NMC*	Krokiew
5	Ceownik	CMP41H41/...MC	Stężenia
6	Łącznik	LCJ70MC	Łącznik stężenia
7	Ceownik wzmocniony	CWC100H50/...NMC	Płatew
8	Łącznik ceownika	LCTW100H50MC	Łącznik płatwi
9	Uchwyt boczny	BUF...	Klema boczna mocująca panele
10	Uchwyt pośredni	PUF	Klema pośrednia mocująca panele
11	Podkładka uziemiająca	PUP	Uziemienie paneli
12	Śruba	SAM8x...E	Śruba mocująca klemy
13	Podkładka sprężynująca	PS8E	Podkładka pod łeb SAM8x...E
14	Śruba z łbem grzybkowym	SGKFM10x20PV	Śruba + nakrętka kołnierzowa
15	Podkładka powiększona	PW10F	Podkładka
16	Nakrętka rombowa	NRM8PV	Nakrętka do montażu klem

Tabela 1 Zestawienie elementów konstrukcyjnych

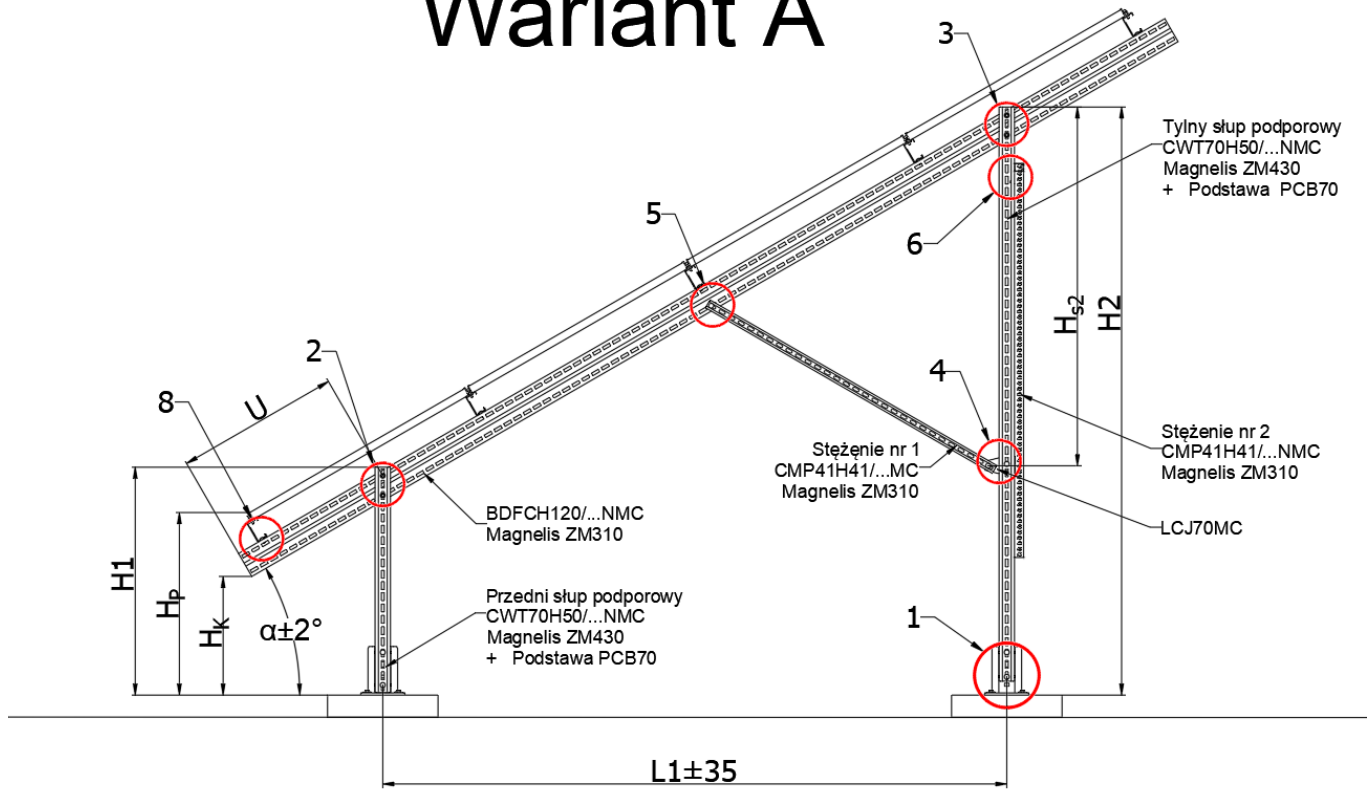
*W przypadku paneli o szerokości powyżej 1250 mm można zastosować profil BDFTH120/...NMC

4. Kolejność montażu:

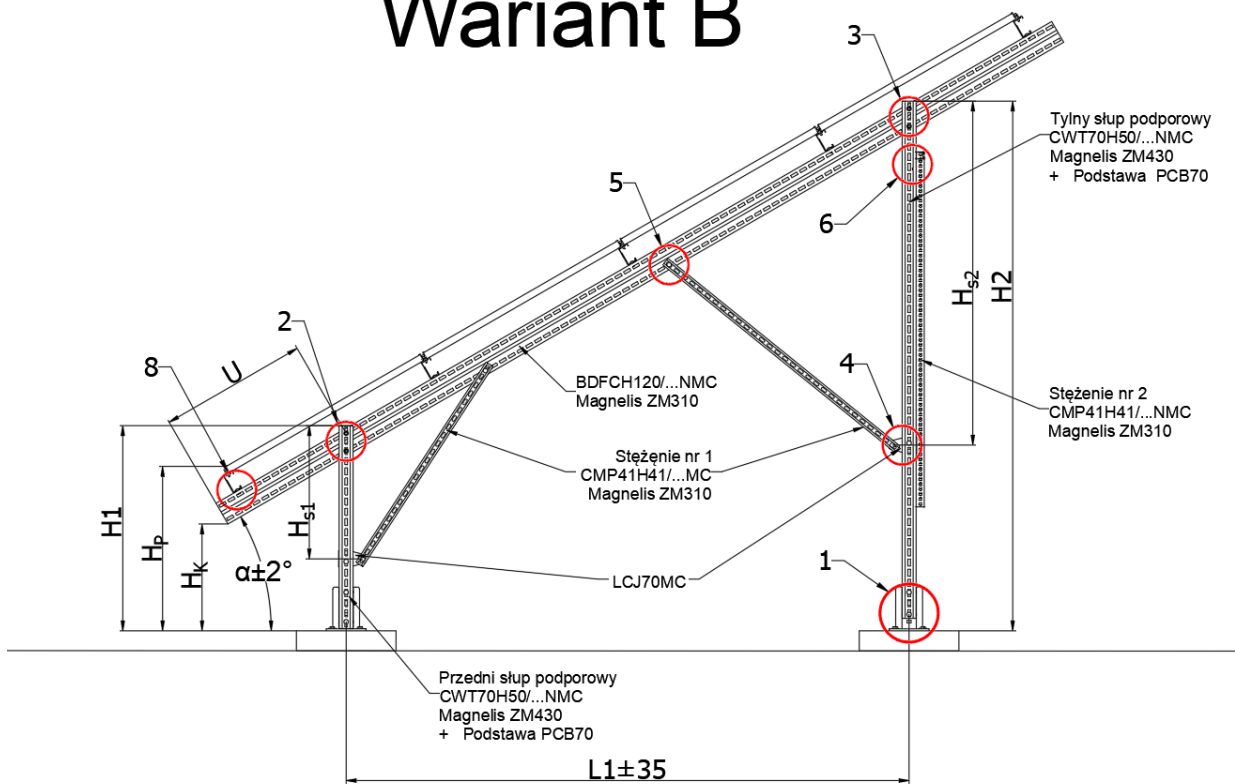
- 1) Montaż podstaw **PCB70** do podłoża betonowego zgodnie z informacjami zawartymi w tabeli nr 3 i 4, uwzględniając ich orientację względem kierunków świata przedstawioną na rysunku nr 6
- 2) Mocowanie słupów podporowych przednich i tylnych **CWT70H50/...NMC** do podstaw **PCB70** (szczegół 1), uwzględniając ich orientację względem kierunków świata przedstawioną na rysunku nr 6
- 3) Montaż profilu **BDFCH120/...NMC** do zakotwionych słupów podporowych (szczegół 2; 3)
- 4) Montaż stężenia nr 1 (szczegół 4; 5)
- 5) Montaż i łączenie profili wzdłużnych pod panelami (szczegół 7; 8)
- 6) Montaż stężenia nr 2 (szczegół 6)
- 7) Montaż klem mocujących panele (szczegół 9.1; 9.2; 10)



Wariant A



Wariant B



Rys. 1 Widok boczny konstrukcji



Kąt konstrukcji „ α ”	Przedni słup podporowy	Tylny słup podporowy	Krokiew	Stężenie nr 1
Panel o szerokości od 950 do 1000mm Wariant konstrukcji A				
25°	CWT70H50/1NMC	CWT70H50/2,4NMC	BDFCH120/4,4NMC	CMP41H41/1,5MC
30°	CWT70H50/1NMC	CWT70H50/2,4NMC	BDFCH120/4,4NMC	CMP41H41/1,5MC
Panel o szerokości od 1000 do 1100mm Wariant konstrukcji A				
25°	CWT70H50/1MC	CWT70H50/2,4NMC	BDFCH120/4,8NMC	CMP41H41/1,5MC
30°	CWT70H50/1MC	CWT70H50/3NMC	BDFCH120/4,8NMC	CMP41H41/1,5MC
Panel o szerokości od 1100 do 1250mm Wariant konstrukcji B				
25°	CWT70H50/1NMC	CWT70H50/3NMC	BDFCH120/5,4NMC	CMP41H41/1,2MC + CMP41H41/2,2MC
30°	CWT70H50/1NMC	CWT70H50/3NMC	BDFCH120/5,4NMC	CMP41H41/1,2MC + CMP41H41/2,2MC
Panel o szerokości od 1250 do 1300mm Wariant konstrukcji B				
25°	CWT70H50/1NMC	CWT70H50/3NMC	BDFTH120/6NMC	CMP41H41/1,2MC + CMP41H41/2,2MC
30°	CWT70H50/1NMC	CWT70H50/3NMC	BDFTH120/6NMC	CMP41H41/1,2MC + CMP41H41/2,2MC

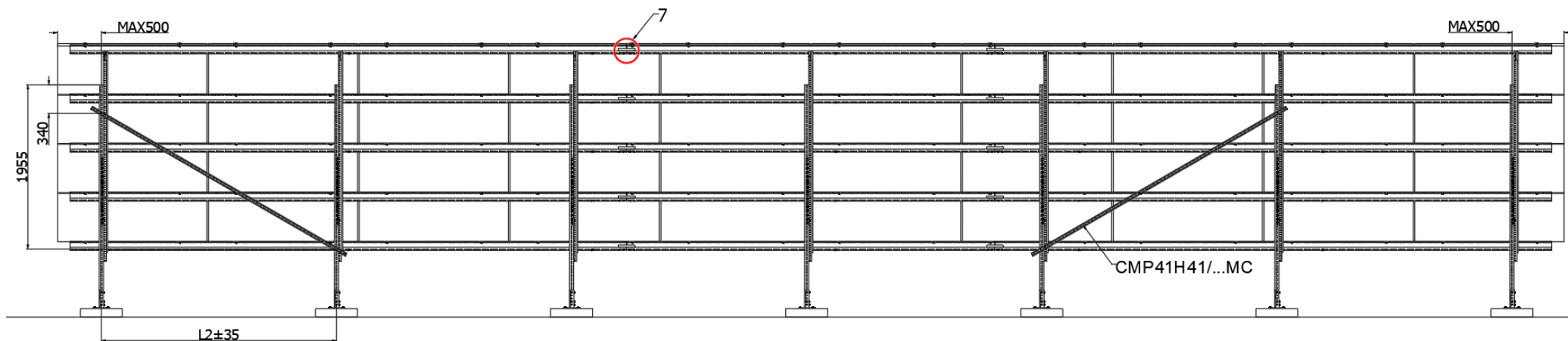
Tabela 2 Długości elementów konstrukcji w zależności od wielkości paneli



Kąt konstrukcji „ α ”	Odległość „L1”	Wysokość						Odległość „U”
		„H1”	„H2”	„HK”	„HP”	„Hs1”	„Hs2”	
Panel o szerokości od 950 do 1000mm Wariant konstrukcji A								
25°	2770	1030	2320	660	950		1520	580
30°	2520	1030	2480	560	850		1620	690
Panel o szerokości od 1000 do 1100mm Wariant konstrukcji A								
25°	2960	1030	2410	580	870		1520	780
30°	2830	1030	2660	560	870		1620	690
Panel o szerokości od 1100 do 1250mm Wariant konstrukcji B								
25°	3370	1030	2610	580	870	640	2340	780
30°	3450	1030	3020	560	850	670	2440	690
Panel o szerokości od 1250 do 1300mm Wariant konstrukcji B								
25°	3370	1030	2610	580	870	640	2340	780
30°	3450	1030	3020	560	850	670	2440	690

Tabela 3 Wymiary konstrukcji w zależności od kąta nachylenia konstrukcji i wielkości paneli





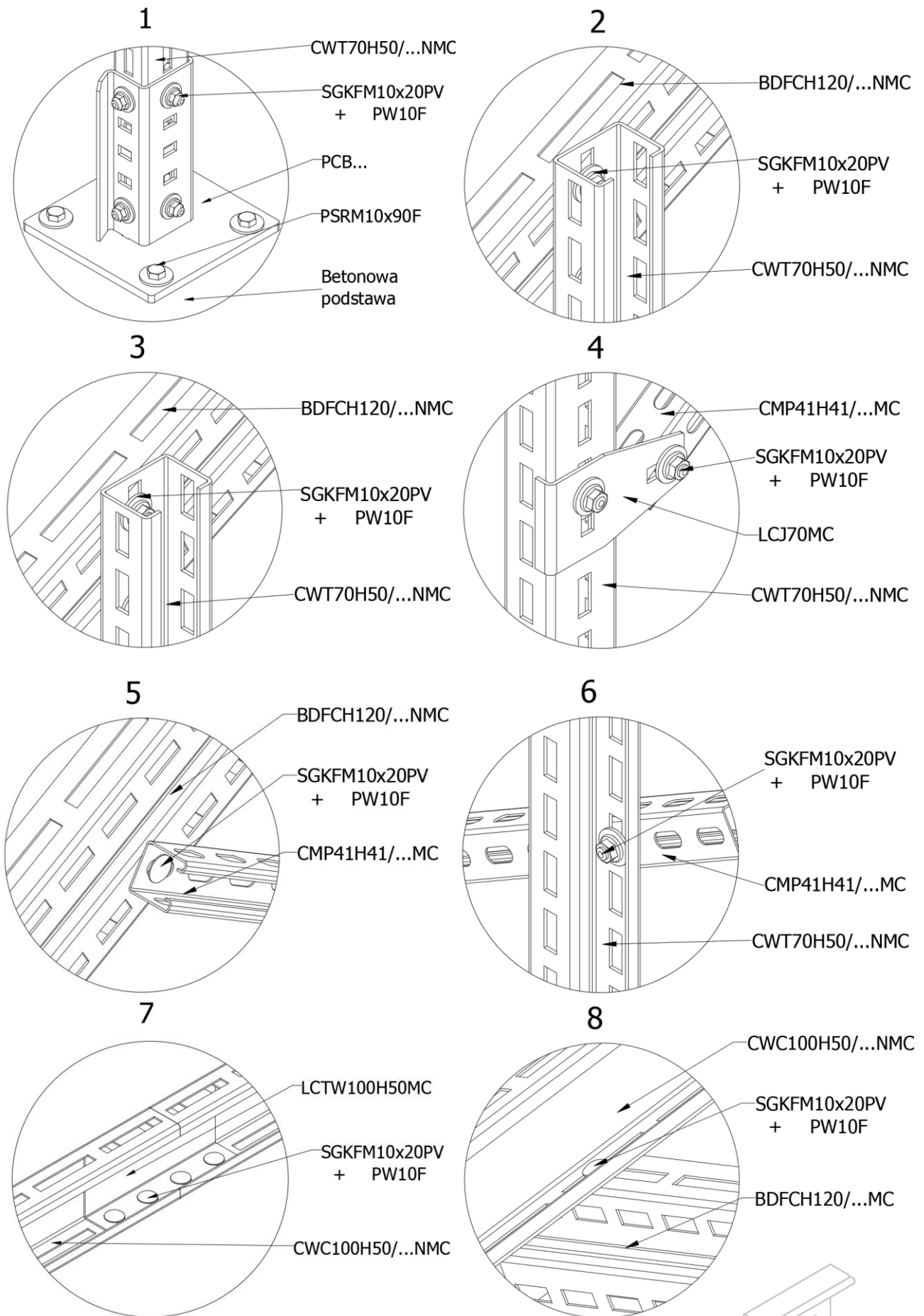
Rys. 2 Widok konstrukcji od strony północnej wraz z rozstawem stężeń nr 2

Kombinacja stref wiatrowej „W” i śniegowej „S”*	Maksymalna odległość kolejnych ram „L2”
1W-1S lub 3W-1S	2,9 m
1W-2S	
1W-3S lub 3W-3S	2,7 m
1W-4S	
2W-2S lub 2W-3S	2,0 m
Pozostałe kombinacje stref	Dobrana indywidualnie po skonsultowaniu się

Tabela 4 Odległość montażu kolejnych ram konstrukcji fotowoltaicznej w zależności od kombinacji stref wiatrowych i śniegowych

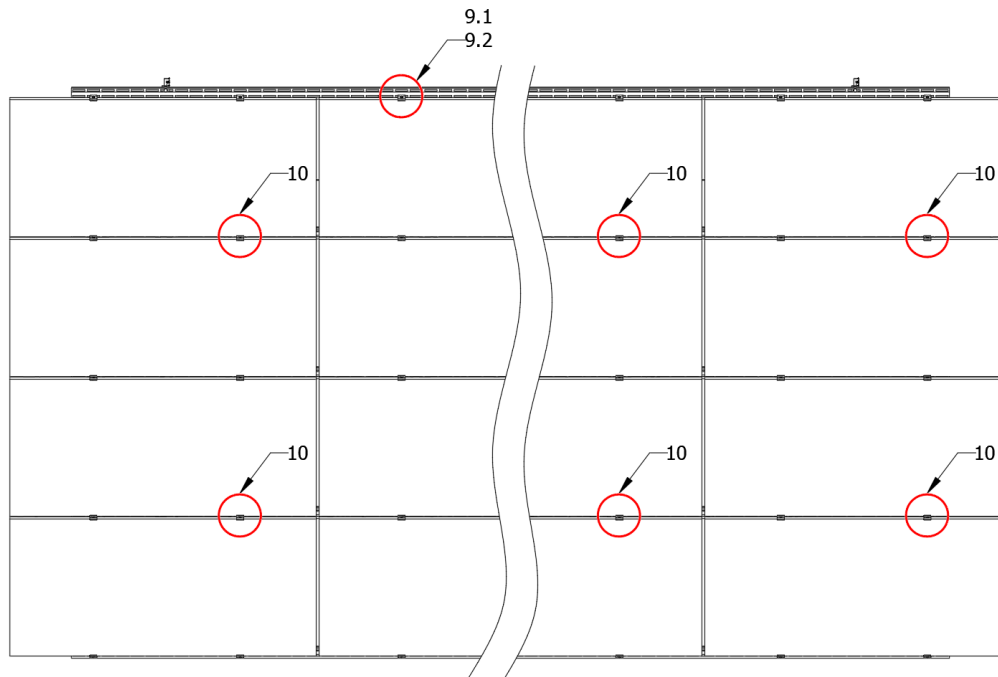
*1 strefa wiatrowa poniżej 300m n.p.m.; 3 strefa wiatrowa poniżej 500m n.p.m.;
1 oraz 3 strefa śniegowa poniżej 300m n.p.m.; 5 strefa śniegowa poniżej 500m n.p.m.



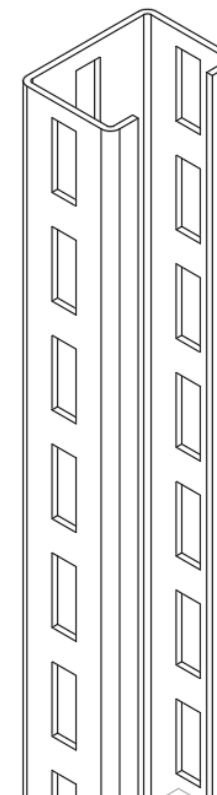
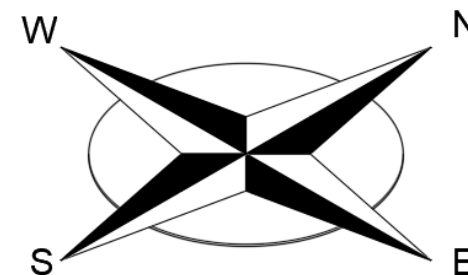


Rys. 3 Szczegóły łączenia poszczególnych elementów

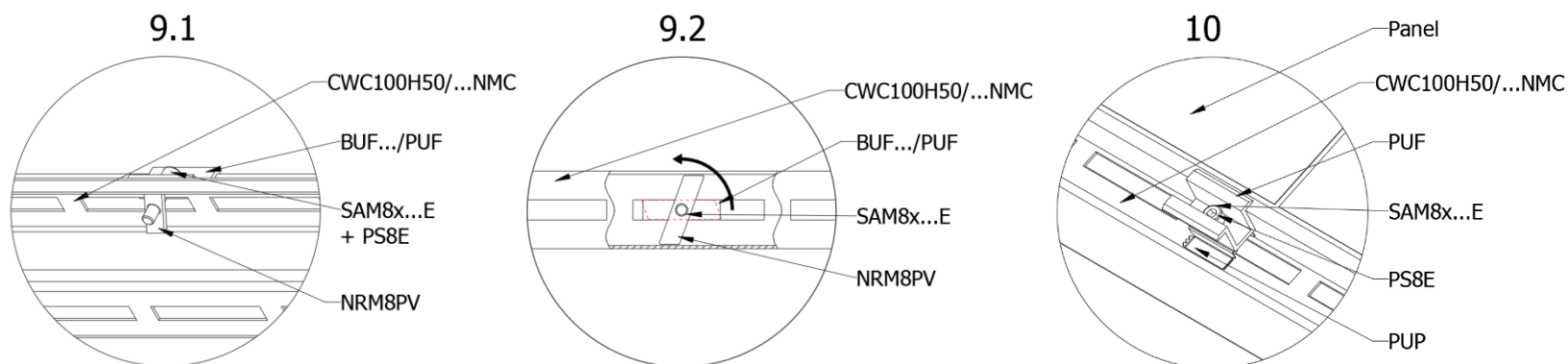




Rys. 4 Widok konstrukcji od góry



Rys. 6 Orientacja słupów podporowych



Rys. 5 Szczegóły montażu klem wraz z podkładką uziemiającą oraz sposób blokowania się nakrętki rombowej