

INSTRUKCJA MONTAŻU KONSTRUKCJI W-H4S2 BI



Producent:

BAKS

ul. Jagodne 5

05-480 Karczew

Polska



W – wolnostojąca konstrukcja stalowa

H – horyzontalny układ paneli

4 – ilość rzędów paneli

S – konstrukcja mocowana do podłoża za pomocą śrub gruntowych

2 – konstrukcja oparta na dwóch słupach podporowych

BI – konstrukcja dostosowana do profili bifacjalnych



1. Niezbędne narzędzia do montażu konstrukcji

- Klucz imbusowy (ampulowy) rozmiar 6
- Wkrętarka akumulatorowa z regulacją obrotów i momentu obrotowego
- Bit sześciokątny, imbusowy rozmiar 6 do głowicy wkrętarki
- Klucz płasko-oczkowy o rozmiarze 15 mm,
- Klucz z grzechotką z nasadką o rozmiarze 15 mm,
- Przedłużka 100-120mm do kluczy nasadowych
- Młotek gumowy
- Klucz dynamometryczny zakres 10-45 Nm

2. Informację ogólne

- Możliwość stosowania konstrukcji w strefach wiatrowych i śniegowych zgodnie z normami: **PN-EN 1991-1-3** i **PN-EN 1991-1-4**.
- **Przed przystąpieniem do montażu konstrukcji należy zapoznać się z instrukcją montażu paneli fotowoltaicznych**
- Zaleca się, aby łączenie profili BDFCH... z profilami CWC100H50, profili CWCR100H50 z profilami CWC100H50 oraz klem BUF... z profilami CWC100H50 nie było umiejscowione na ostatnich (skrajnych) otworach
- Każdy ceownik CWC100H50 i CWCR100H50 musi mieć co najmniej 2 punkty podparcia
- Głębokość wbicia profili w grunt, wymiary otworu do zalewania betonem oraz gabaryty fundamentu do kotwienia konstrukcji powinny być określone przez uprawnionego konstruktora dla danej instalacji
- W przypadku gdy strefa montażowa panelu nie pokrywa się z perforacją profilu należy dokonać regulacji na łączniku ceownika lub zastosować uchwyt pośredni typu UPP...MC
- Podkładka uziemiająca panel (PUP) umieszczana jest pod uchwytami pośrednimi paneli. Pojedyncza podkładka ma możliwość uziemienia dwóch sąsiadujących paneli.
- Cięcie elementów jest dopuszczone tylko i wyłącznie za pomocą wolnoobrotowych pił szablanych oraz pił ręcznych o narzędziach z wysokiej klasy gatunkowej stali, pozwala to na uniknięcie nadmiernego nagrzania materiału.
- Cięte krawędzie muszą być bezwarunkowo zabezpieczone – wyszlifowane za pomocą papieru ściernego, ponownie oczyszczone i odtłuszczone, po wyschnięciu zabezpieczyć pastą cynkową minimum trzykrotną warstwą.
- Stężenia łączące kolejne ramy należy umieszczać maksymalnie co 4 pole konstrukcji.
- Śrub **SAM8x...E** i nakrętek **NRM8PV** należy dokręcać momentem 12-14 Nm
- Podczas skręcania śruby **SGKFM10x20** należy przytrzymać ręką łeb śruby w takiej pozycji by podsadzenie zablokowało się na ścianach otworu, w którym montujemy śrubę, a następnie przy pomocy wkrętarki dokręcać śrubę powoli do momentu zablokowania w otworze. W końcowej fazie należy dokręcić śrubę wkrętarką z momentem 42 Nm.



3. Zestawienie elementów wchodzących w skład konstrukcji W-H4S2 BI

(zestawienie konstrukcji nie obejmuje narzędzi)

Nr	Nazwa	Symbol produktu	Przeznaczenie w konstrukcji
1	Ceownik	CWT70H50/...NMC	Przedni i tylny słup podporowy
2	Podstawa	PCS70	Podstawa montażowa słupów podporowych
3	Śruba gruntowa	GSW76x...N	Śruba mocująca konstrukcję w gruncie
4	Wieszak pręta	WPTCM	Stężenie nr 2
5	Pręt gwintowany	PGM6/...E	Stężenie nr 2
6	Profil	BDFCH120/...NMC*	Krokiew
7	Ceownik	CMP41H41/...MC	Stężenia nr 1
8	Łącznik	LCJ70MC	Łącznik stężenia nr 1
9	Ceownik wzmocniony	CWC100H50/...NMC	Płatew
10	Łącznik ceownika	LCTW100H50MC	Łącznik płatwi
11	Uchwyt boczny	BUF...	Klema boczna mocująca panele
12	Uchwyt pośredni	PUF	Klema pośrednia mocująca panele
13	Podkładka uziemiająca	PUP	Uziemienie paneli
14	Śruba	SAM8x...E	Śruba mocująca klemy
15	Podkładka sprężynująca	PS8E	Podkładka pod łeb SAM8x...E
16	Śruba z łbem grzybkowym	SGKFM10x...PV	Śruba + nakrętka kołnierzowa
17	Podkładka powiększona	PW10F	Podkładka
18	Nakrętka rombowa	NRM8PV	Nakrętka do montażu klemy

Tabela 1 Zestawienie elementów konstrukcyjnych

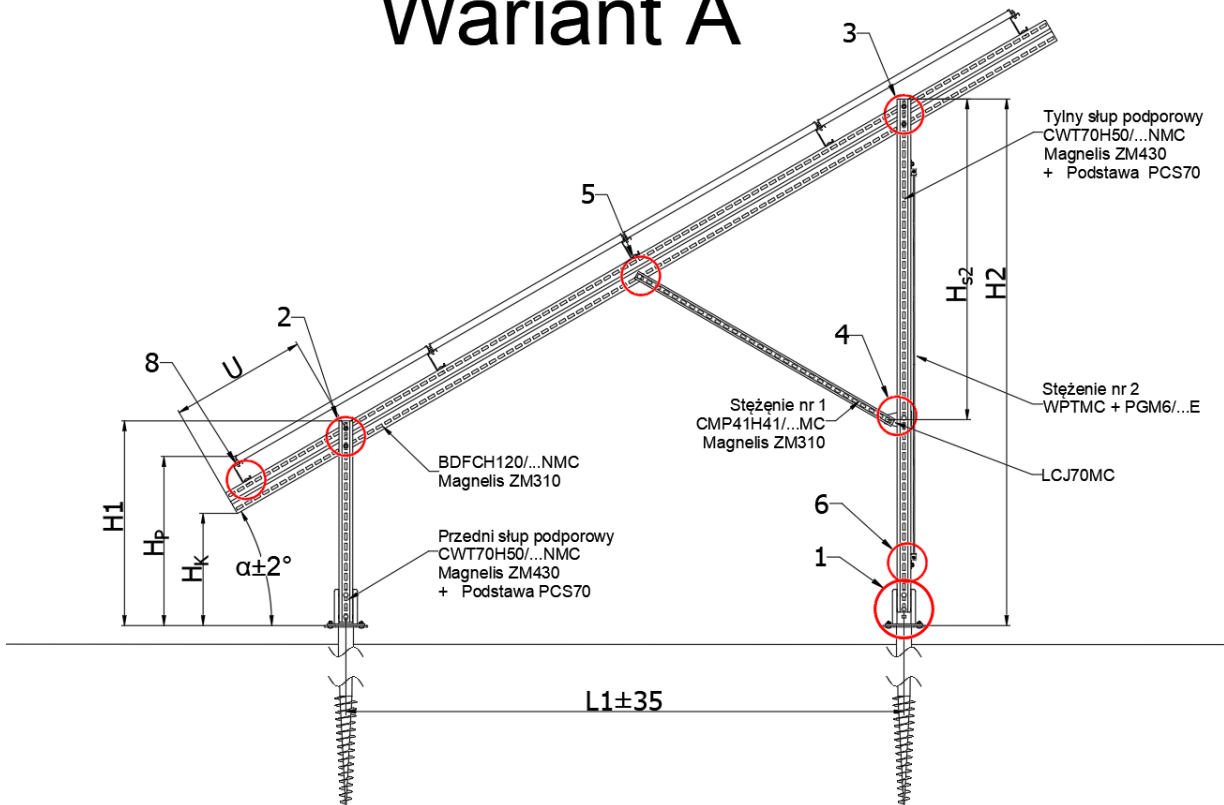
*W przypadku paneli o szerokości powyżej 1250 mm można zastosować profil BDFTH120/...NMC

4. Kolejność montażu:

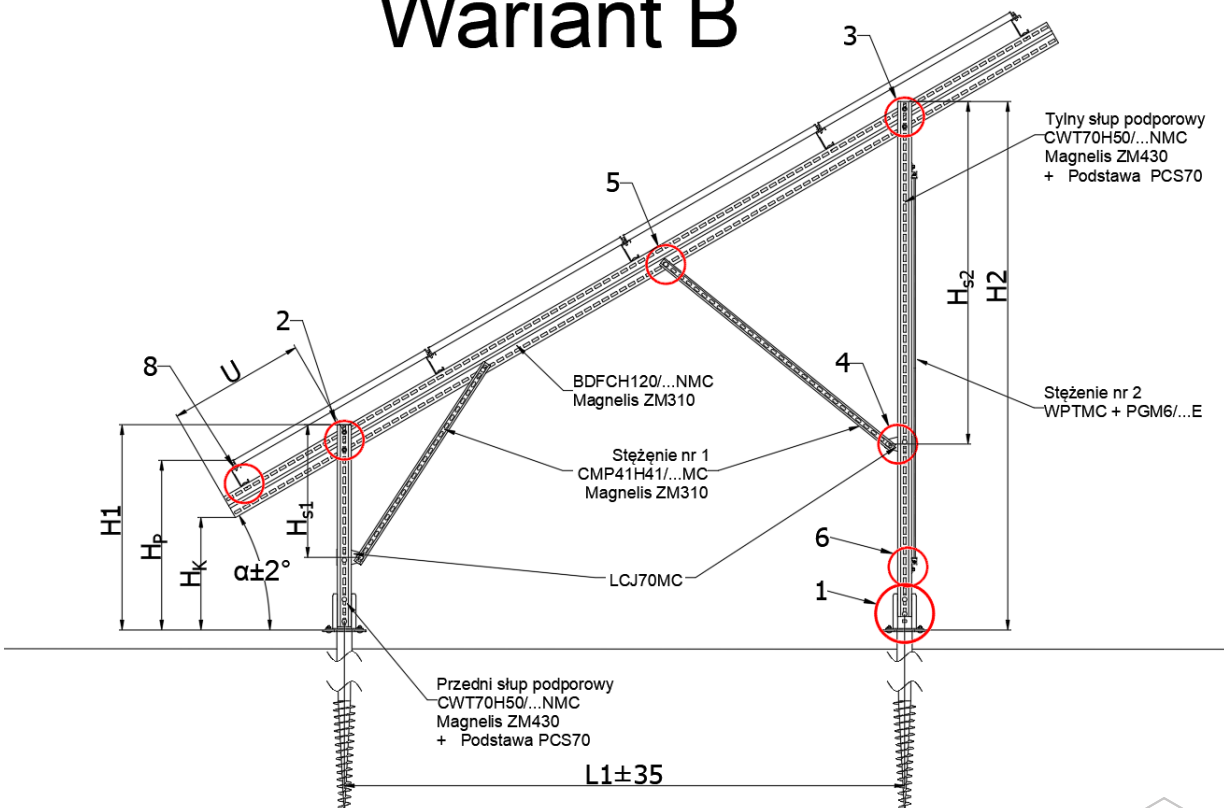
- 1) Wkręcanie śrub gruntowych **GSW76x...N** zgodnie z informacjami zawartymi w tabeli nr 3
- 2) Montaż podstaw **PCS70** do wkręconych śrub gruntowych
- 3) Mocowanie słupów podporowych przednich i tylnych **CWT70H50/...NMC** do podstaw **PCS70** (szczegół 1), uwzględniając ich orientację względem kierunków świata przedstawioną na rysunku nr 6.
- 4) Montaż profilu **BDFCH120/...NMC** do zakotwionych słupów podporowych (szczegół 2; 3)
- 5) Montaż stężenia nr 1 (szczegół 4; 5)
- 6) Montaż i łączenie profili wzdłużnych pod panelami (szczegół 7; 8)
- 7) Montaż stężenia nr 2 (szczegół 6)
- 8) Montaż klemy mocujących panele (szczegół 9.1; 9.2; 10)



Wariant A



Wariant B



Rys. 1 Widok boczny konstrukcji



Kąt konstrukcji „ α ”	Przedni słup podporowy	Tylny słup podporowy	Krokiew	Stężenie nr 1
Panel o szerokości od 950 do 1000mm Wariant konstrukcji A				
25°	CWT70H50/1NMC	CWT70H50/2,4NMC	BDFCH120/4,4NMC	CMP41H41/1,5MC
30°	CWT70H50/1NMC	CWT70H50/2,4NMC	BDFCH120/4,4NMC	CMP41H41/1,5MC
Panel o szerokości od 1000 do 1100mm Wariant konstrukcji A				
25°	CWT70H50/1MC	CWT70H50/2,4NMC	BDFCH120/4,8NMC	CMP41H41/1,5MC
30°	CWT70H50/1MC	CWT70H50/3NMC	BDFCH120/4,8NMC	CMP41H41/1,5MC
Panel o szerokości od 1100 do 1250mm Wariant konstrukcji B				
25°	CWT70H50/1NMC	CWT70H50/3NMC	BDFCH120/5,4NMC	CMP41H41/1,2MC + CMP41H41/2,2MC
30°	CWT70H50/1NMC	CWT70H50/3NMC	BDFCH120/5,4NMC	CMP41H41/1,2MC + CMP41H41/2,2MC
Panel o szerokości od 1250 do 1300mm Wariant konstrukcji B				
25°	CWT70H50/1NMC	CWT70H50/3NMC	BDFTH120/6NMC	CMP41H41/1,2MC + CMP41H41/2,2MC
30°	CWT70H50/1NMC	CWT70H50/3NMC	BDFTH120/6NMC	CMP41H41/1,2MC + CMP41H41/2,2MC

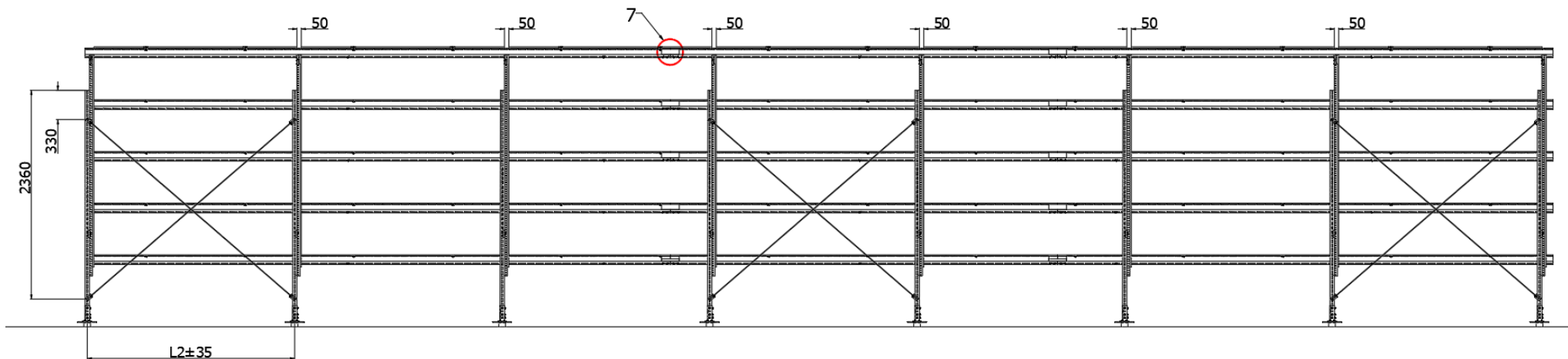
Tabela 2 Długości elementów konstrukcji w zależności od wielkości paneli



Kąt konstrukcji „ α ”	Odległość „L1”	Wysokość						Odległość „U”
		„H1”	„H2”	„HK”	„HP”	„Hs1”	„Hs2”	
Panel o szerokości od 950 do 1000mm Wariant konstrukcji A								
25°	2770	1040	2320	670	950		1520	580
30°	2520	1040	2480	570	850		1620	690
Panel o szerokości od 1000 do 1100mm Wariant konstrukcji A								
25°	2960	1040	2410	590	870		1520	790
30°	2830	1040	2670	570	850		1620	690
Panel o szerokości od 1100 do 1250mm Wariant konstrukcji B								
25°	3370	1040	2620	590	870	640	2340	780
30°	3450	1040	3030	570	850	670	2440	700
Panel o szerokości od 1250 do 1300mm Wariant konstrukcji B								
25°	3370	1040	2620	590	870	640	2340	780
30°	3450	1040	3030	570	850	670	2440	700

Tabela 3 Wymiary konstrukcji w zależności od kąta nachylenia konstrukcji i wielkości paneli



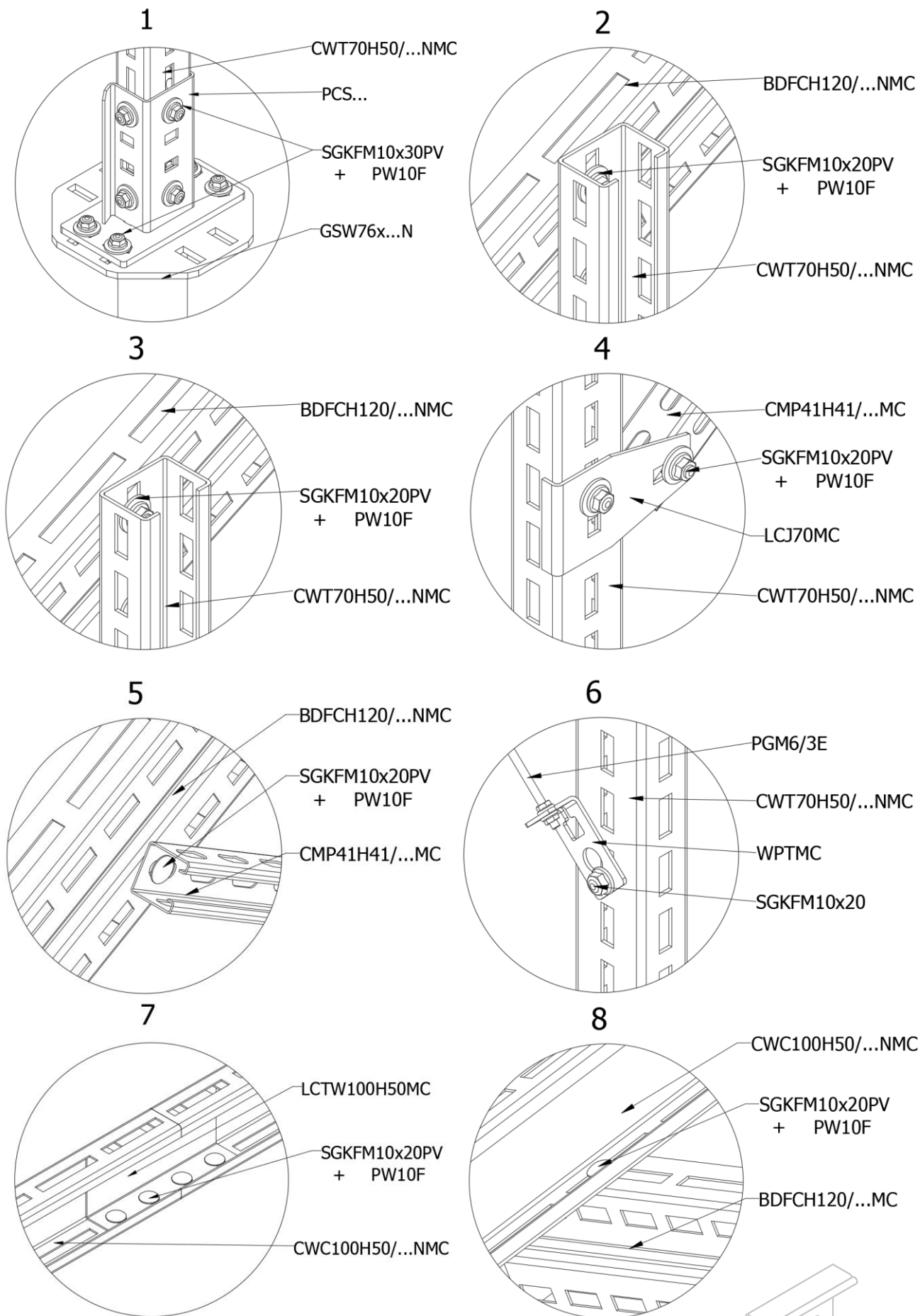


Rys. 2 Widok konstrukcji od strony północnej wraz z rozstawem stężeń nr 2

Wymiary L2 jest ściśle związany z wielkością paneli zastosowanych w konstrukcji. Należy go obliczyć wg poniższego wzoru:

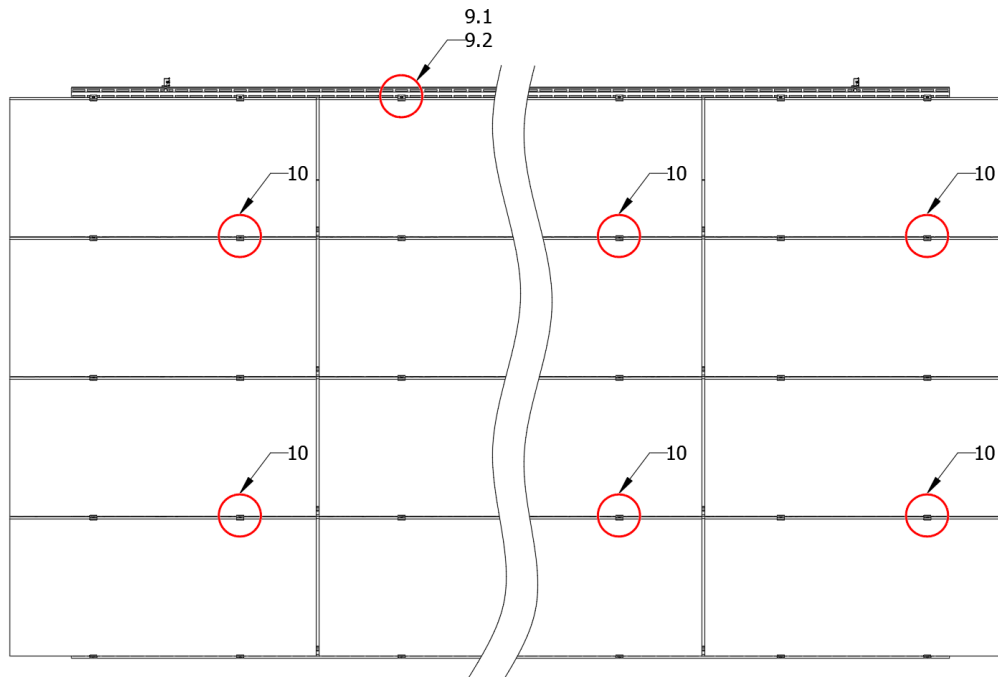
$$L2 = (\text{szerokość panelu} + 50\text{mm})$$



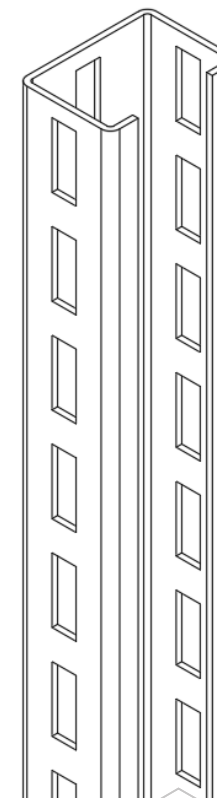
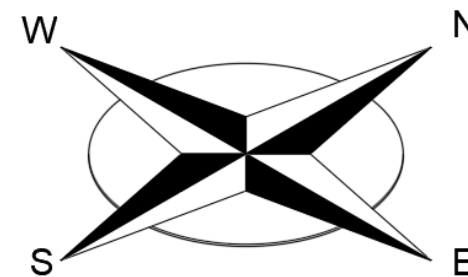


Rys. 3 Szczegóły łączenia poszczególnych elementów

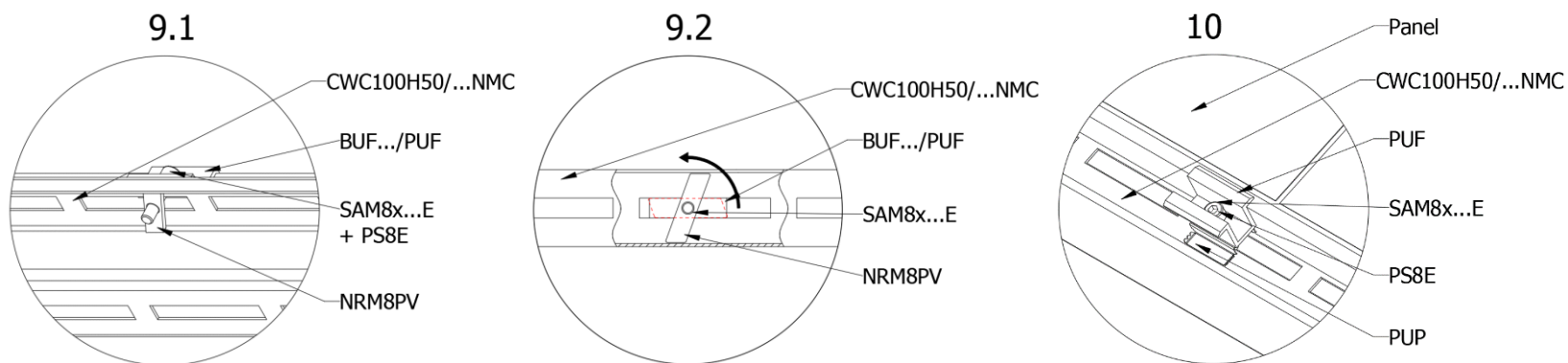




Rys. 4 Widok konstrukcji od góry



Rys. 6 Orientacja słupów podporowych



Rys. 5 Szczegóły montażu klem wraz z podkładką uziemiającą oraz sposób blokowania się nakrętki rombowej