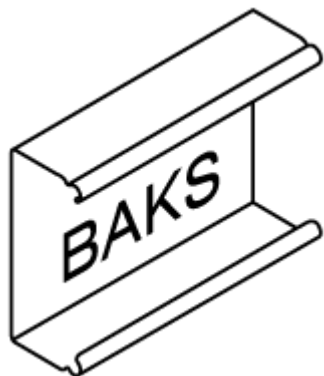


INSTRUKCJA MONTAŻU KONSTRUKCJI W-V2B2N



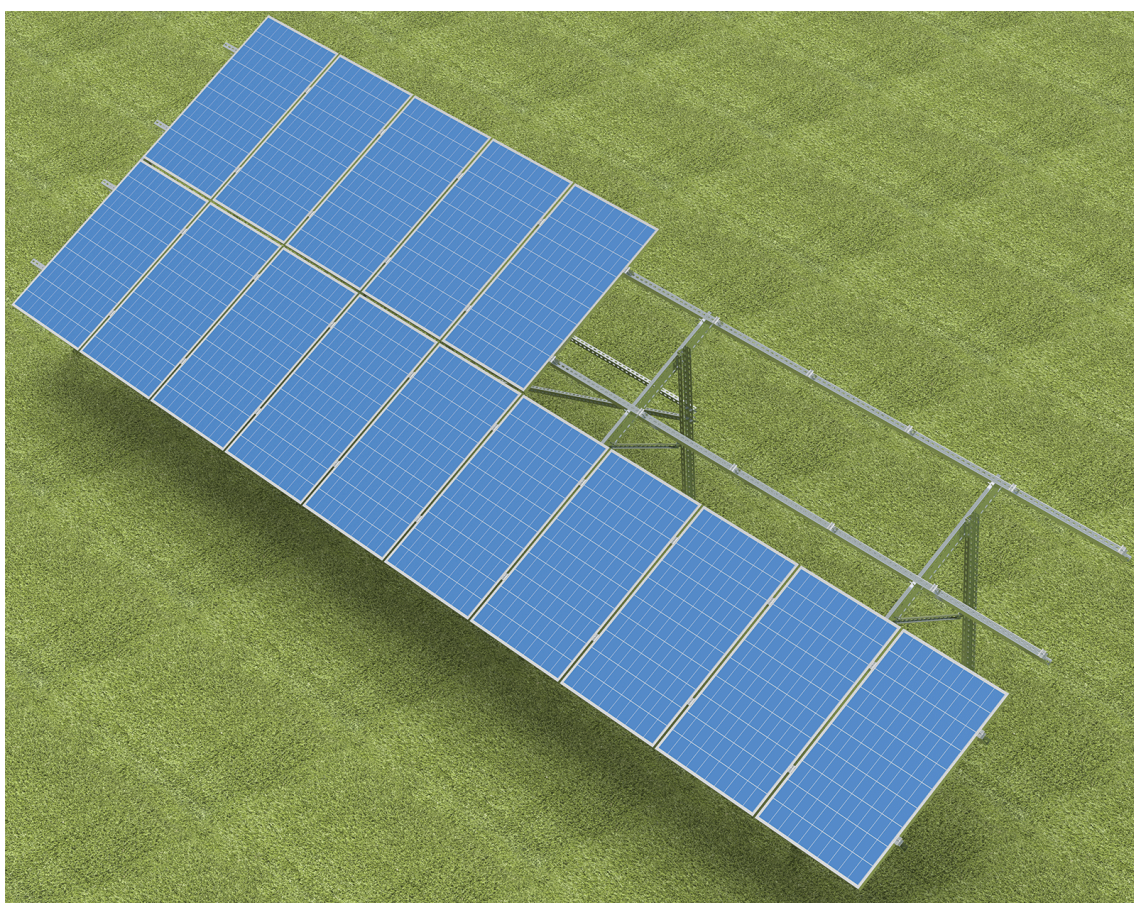
Producent:

BAKS

ul. Jagodne 5

05-480 Karczew

Polska



W – wolnostojąca konstrukcja stalowa

V – wertykalny układ paneli

2 – ilość rzędów paneli

B - konstrukcja mocowana do podłoża za pomocą nóg zalanych betonowymi fundamentami

2 – konstrukcja oparta na dwóch słupach podporowych

N – konstrukcja oparta na nowej wersji profili



1. Niezbędne narzędzia do montażu konstrukcji

- Klucz imbusowy (ampulowy) rozmiar 6
- Wkrętarka akumulatorowa z regulacją obrotów i momentu obrotowego
- Bit sześciokątny, imbusowy rozmiar 6 do głowicy wkrętarki
- Klucz płasko-oczkowy o rozmiarze 15 mm,
- Klucz z grzechotką z nasadką o rozmiarze 15 mm,
- Przedłużka 100-120mm do kluczy nasadowych
- Młotek gumowy
- Klucz dynamometryczny zakres 10-45 Nm

2. Informację ogólne

- Możliwość stosowania konstrukcji w strefach wiatrowych i śniegowych zgodnie z normami: **PN-EN 1991-1-3** i **PN-EN 1991-1-4**.
- **Przed przystąpieniem do montażu konstrukcji należy zapoznać się z instrukcją montażu paneli fotowoltaicznych**
- Zaleca się, aby łączenie profili BDFCH... z profilami CWC100H50, profili CWCR100H50 z profilami CWC100H50 oraz klem BUF... z profilami CWC100H50 nie było umiejscowione na ostatnich (skrajnych) otworach
- Każdy ceownik CWC100H50 i CWCR100H50 musi mieć co najmniej 2 punkty podparcia
- Głębokość wbicia profili w grunt, wymiary otworu do zalewania betonem oraz gabaryty fundamentu do kotwienia konstrukcji powinny być określone przez uprawnionego konstruktora dla danej instalacji
- W przypadku gdy strefa montażowa panelu nie pokrywa się z perforacją profilu należy dokonać regulacji na łączniku ceownika lub zastosować uchwyt pośredni typu UPP...MC
- Podkładka uziemiająca panel (PUP) umieszczana jest pod uchwytami pośrednimi paneli. Pojedyncza podkładka ma możliwość uziemienia dwóch sąsiadujących paneli.
- Cięcie elementów jest dopuszczone tylko i wyłącznie za pomocą wolnoobrotowych pił szablanych oraz pił ręcznych o narzędziach z wysokiej klasy gatunkowej stali, pozwala to na uniknięcie nadmiernego nagrzania materiału.
- Cięte krawędzie muszą być bezwarunkowo zabezpieczone – wyszlifowane za pomocą papieru ściernego, ponownie oczyszczone i odtłuszczone, po wyschnięciu zabezpieczyć pastą cynkową minimum trzykrotną warstwą.
- Stężenia łączące kolejne ramy należy umieszczać maksymalnie co 4 pole konstrukcji.
- Śrub **SAM8x...E** i nakrętek **NRM8PV** należy dokręcać momentem 12-14 Nm
- Podczas skręcania śruby **SGKFM10x20** należy przytrzymać ręką łeb śruby w takiej pozycji by podsadzenie zablokowało się na ścianach otworu, w którym montujemy śrubę, a następnie przy pomocy wkrętarki dokręcać śrubę powoli do momentu zablokowania w otworze. W końcowej fazie należy dokręcić śrubę wkrętarką z momentem 42 Nm.



3. Zestawienie elementów wchodzących w skład konstrukcji W-V2B2N

(zestawienie konstrukcji nie obejmuje narzędzi)

Nr	Nazwa	Symbol produktu	Przeznaczenie w konstrukcji
1	Ceownik	CT70H50/...NMC	Przedni słup podporowy
2	Ceownik	CWT70H50/...NMC*	Tylny słup podporowy
3	Profil	BDFCH120/...NMC**	Krokiew
4	Ceownik	CMP41H41/...MC	Stężenia
5	Łącznik	LCJ70MC	Łącznik stężenia
6	Ceownik wzmocniony	CWC100H50/...NMC	Płatew
7	Łącznik ceownika	LCTW100H50MC	Łącznik płatwi
8	Uchwyt boczny	BUF...	Klema boczna mocująca panele
9	Uchwyt pośredni	PUF	Klema pośrednia mocująca panele
10	Śruba	SAM8x...E	Śruba mocująca klemy
11	Podkładka sprężynująca	PS8E	Podkładka pod łeb SAM8x...E
12	Śruba z łebem grzybkowym	SGKFM10x...PV	Śruba + nakrętka kołnierзова
13	Podkładka powiększona	PW10F	Podkładka
14	Nakrętka rombowa	NRM8PV	Nakrętka do montażu klem

Tabela 1 Zestawienie elementów konstrukcyjnych

* Możliwość zastosowania jako tylnego słupa podporowego profilu CT70H50/...NMC w wybranych konstrukcjach

** Możliwość zastosowania profilu BDFCH100/...NMC w wybranych konstrukcjach

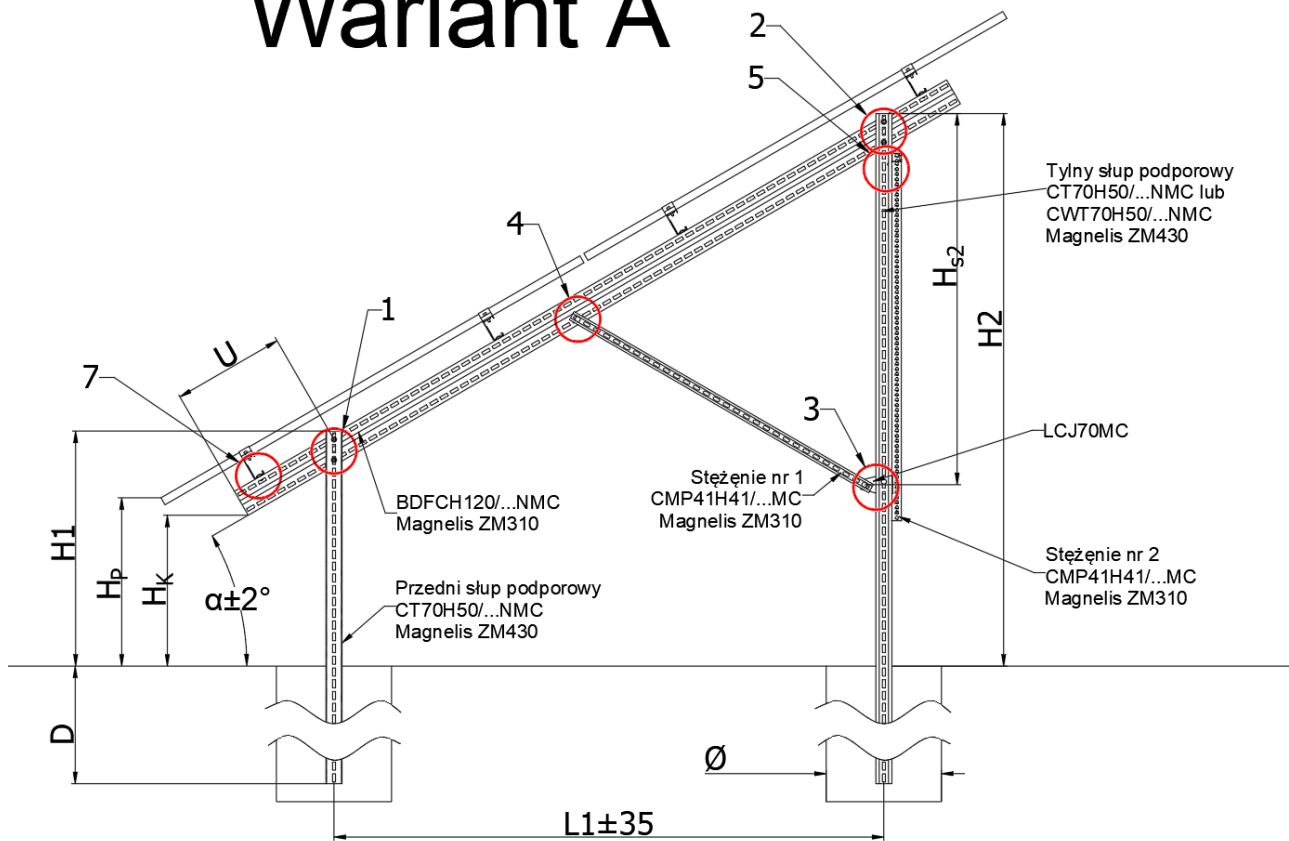
4. Kolejność montażu:

- 1) Montaż słupów podporowych przednich **CT70H50/...NMC** i tylnych **CWT70H50/...NMC** zgodnie z informacjami zawartymi w tabeli nr 3 i 4, zgodnie z zawartymi tam wartościami „L1” i „L2” uwzględniając ich orientację względem kierunków świata przedstawioną na rysunku nr 6.
- 2) Montaż profilu **BDFCH120/...NMC** do zakotwionych słupów podporowych (szczegół 1; 2)
- 3) Montaż stężenia nr 1 (szczegół 3; 4)
- 4) Montaż i łączenie profili wzdłużnych pod panelami (szczegół 6; 7)
- 5) Montaż stężenia nr 2 (szczegół 5)
- 6) Montaż klem mocujących panele (szczegół 8.1; 8.2 ; 9)

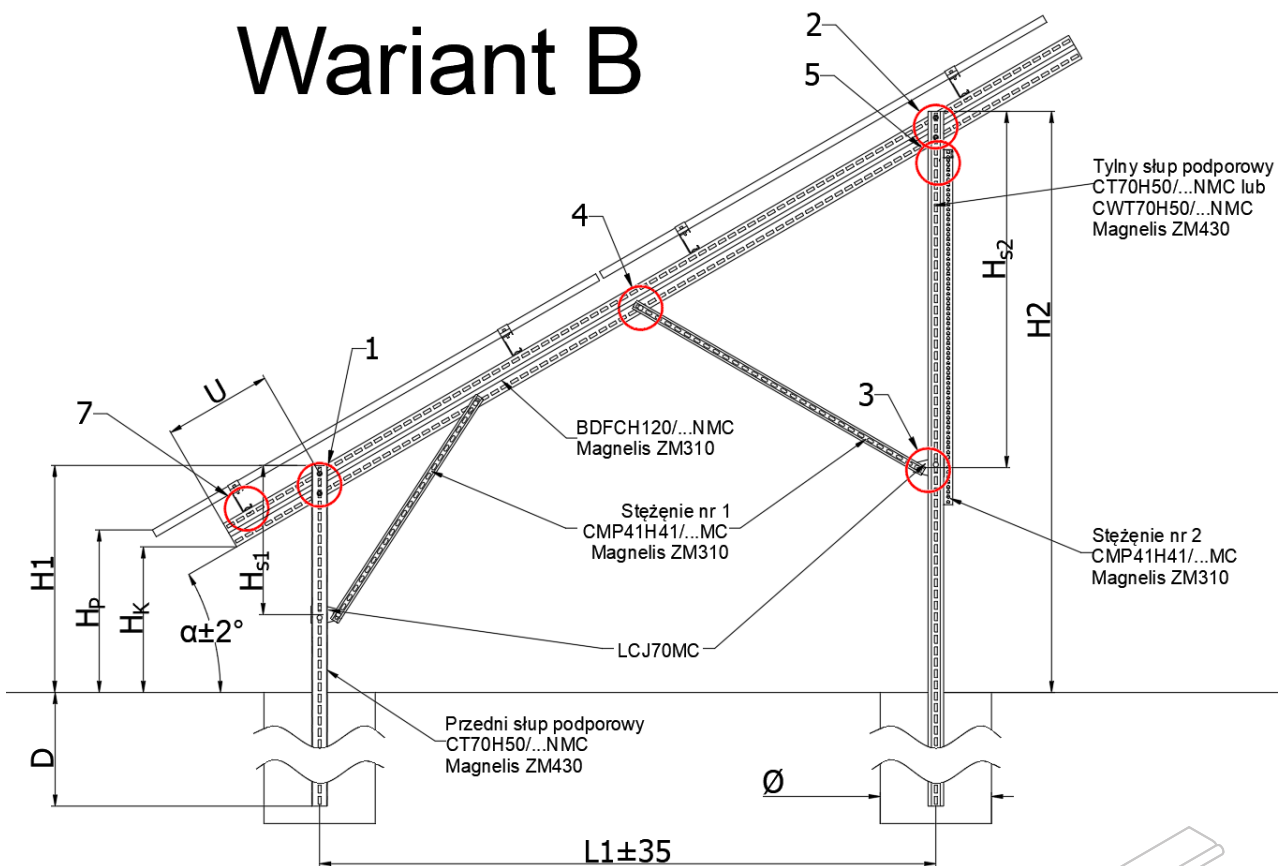
Wymiar „D” i „ \emptyset ” określa osoba z odpowiednimi uprawnieniami w zależności od rodzaju i nośności gruntu



Wariant A



Wariant B



Rys. 1 Widok boczny konstrukcji



Kąt konstrukcji „ α ”	Przedni słup podporowy	Tylny słup podporowy	Krokiew	Stężenie nr 1
Panel o długości od 1600 do 1700 mm Wariant konstrukcji A				
25°	CT70H50/2NMC	CT70H50/3NMC	BDFCH100/2,75NMC	CMP41H41/1MC
30°	CT70H50/2NMC	CT70H50/3NMC	BDFCH100/2,75NMC	CMP41H41/1MC
Panel o długości od 1700 do 1800 mm Wariant konstrukcji A				
25°	CT70H50/2NMC	CT70H50/3NMC	BDFCH100/3,2NMC	CMP41H41/1MC
30°	CT70H50/2NMC	CT70H50/3NMC	BDFCH100/3,2NMC	CMP41H41/1MC
Panel o długości od 1800 do 2100 mm Wariant konstrukcji A				
25°	CT70H50/2NMC	CWT70H50/3,4NMC	BDFCH120/3,6NMC	CMP41H41/1,5MC
30°	CT70H50/2NMC	CWT70H50/3,4NMC	BDFCH120/3,6NMC	CMP41H41/1,5MC
Panel o długości od 2100 do 2300 mm Wariant konstrukcji B				
25°	CT70H50/2NMC	CWT70H50/3,4NMC	BDFCH120/4,4NMC	CMP41H41/1,2MC + CMP41H41/1,5MC
30°	CT70H50/2NMC	CWT70H50/3,4NMC	BDHCH120/4,4NMC	CMP41H41/1,2MC + CMP41H41/1,5MC
Panel o długości od 2300 do 2500 mm Wariant konstrukcji B				
25°	CT70H50/2NMC	CWT70H50/3,4NMC	BDFCH120/4,4NMC	CMP41H41/1,2MC + CMP41H41/1,7MC
30°	CT70H50/2NMC	CWT70H50/4,4NMC	BDFCH120/4,4NMC	CMP41H41/1,2MC + CMP41H41/1,7MC

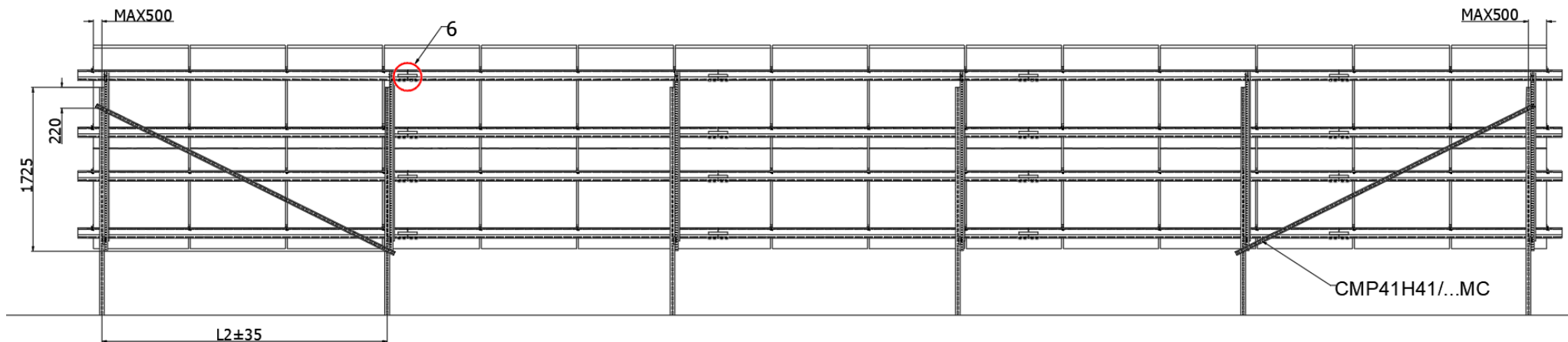
Tabela 2 Długości elementów konstrukcji w zależności od wielkości paneli



Kąt konstrukcji „ α ”	Odległość „L1”	Wysokość						Odległość „U”
		„H1”	„H2”	„HK”	„HP”	„Hs1”	„Hs2”	
Panel o długości od 1600 do 1700 mm Wariant konstrukcji A								
25°	2080	1020	1990	800	870		1030	300
30°	1680	1020	1990	700	730		1030	480
Panel o długości od 1700 do 1800 mm Wariant konstrukcji A								
25°	2080	1020	1990	720	790		1030	500
30°	1680	1020	1990	650	730		1030	580
Panel o długości od 1800 do 2100 mm Wariant konstrukcji A								
25°	2400	970	2090	660	730		1540	430
30°	2400	1020	2400	680	730		1610	440
Panel o długości od 2100 do 2300 mm Wariant konstrukcji B								
25°	2630	1020	2240	650	720	650	1530	580
30°	2770	1020	2610	680	730	670	1600	440
Panel o długości od 2300 do 2500 mm Wariant konstrukcji B								
25°	2775	1020	2315	650	720	650	1805	580
30°	3005	1020	2755	680	730	670	1890	440

Tabela 3 Wymiary konstrukcji w zależności od kąta nachylenia konstrukcji i wielkości paneli





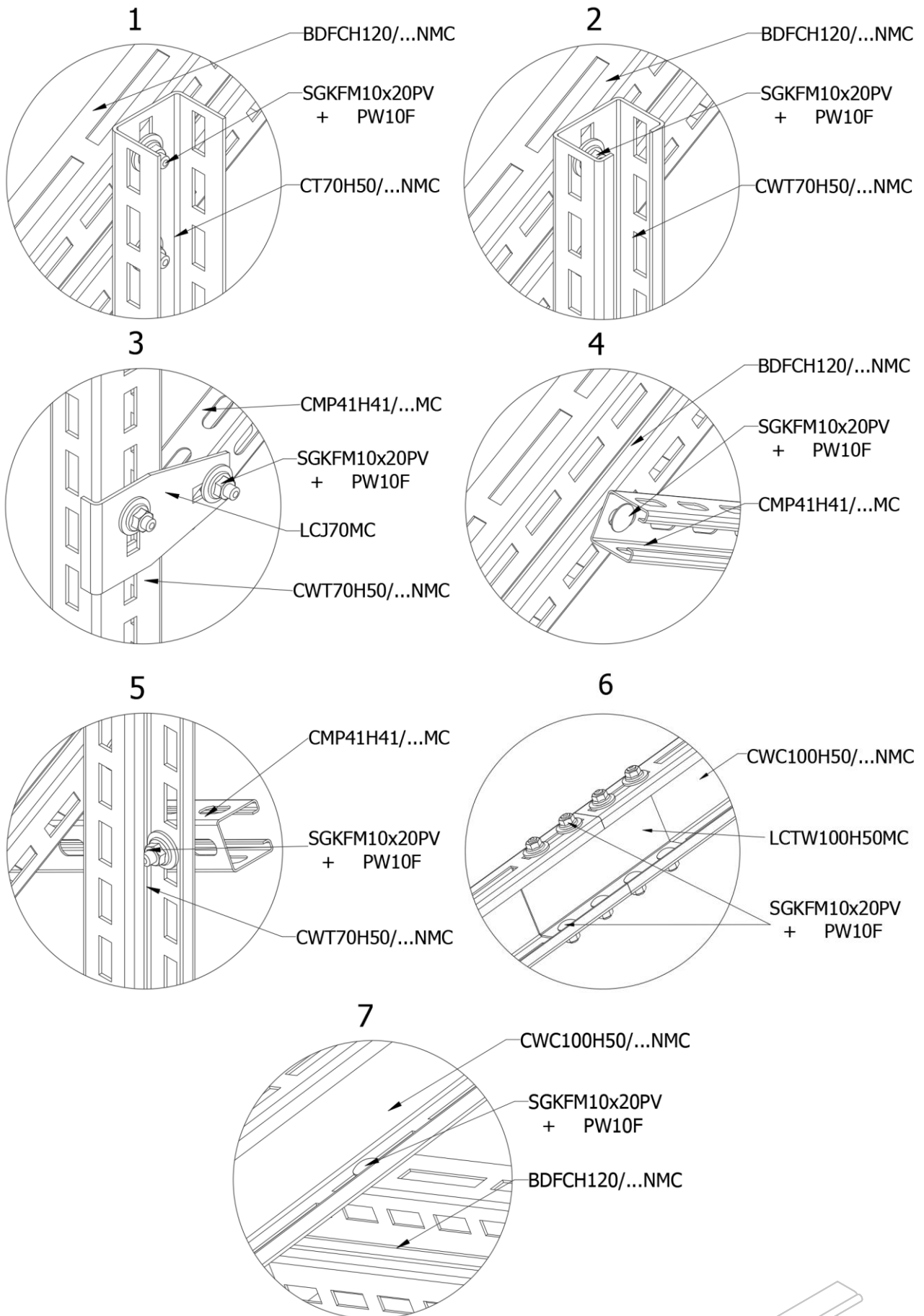
Rys. 2 Widok konstrukcji od strony północnej wraz z rozstawem stężeń nr 2

Kombinacja stref wiatrowej „W” i śniegowej „S”*	Maksymalna odległość kolejnych ram „L2”
1W-1S lub 3W-1S	2,9 m
1W-2S	
1W-3S lub 3W-3S	2,7 m
1W-4S	
2W-2S lub 2W-3S	2,0 m
Pozostałe kombinacje stref	Dobrana indywidualnie po skonsultowaniu się

Tabela 4 Odległość montażu kolejnych ram konstrukcji fotowoltaicznej w zależności od kombinacji stref wiatrowych i śniegowych

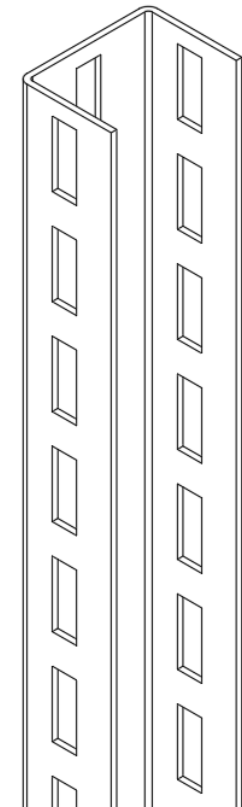
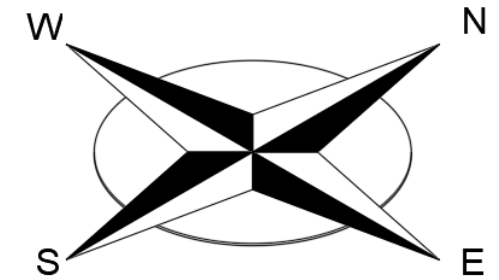
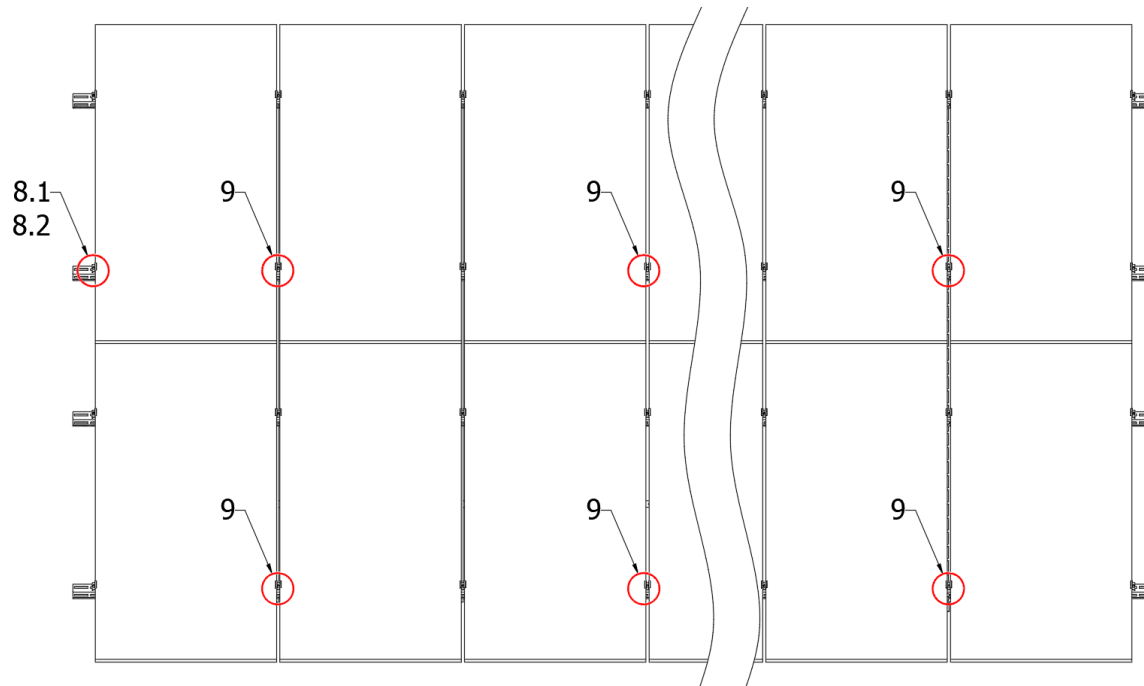
*1 strefa wiatrowa poniżej 300m n.p.m.; 3 strefa wiatrowa poniżej 500m n.p.m.;
1 oraz 3 strefa śniegowa poniżej 300m n.p.m.; 5 strefa śniegowa poniżej 500m n.p.m.



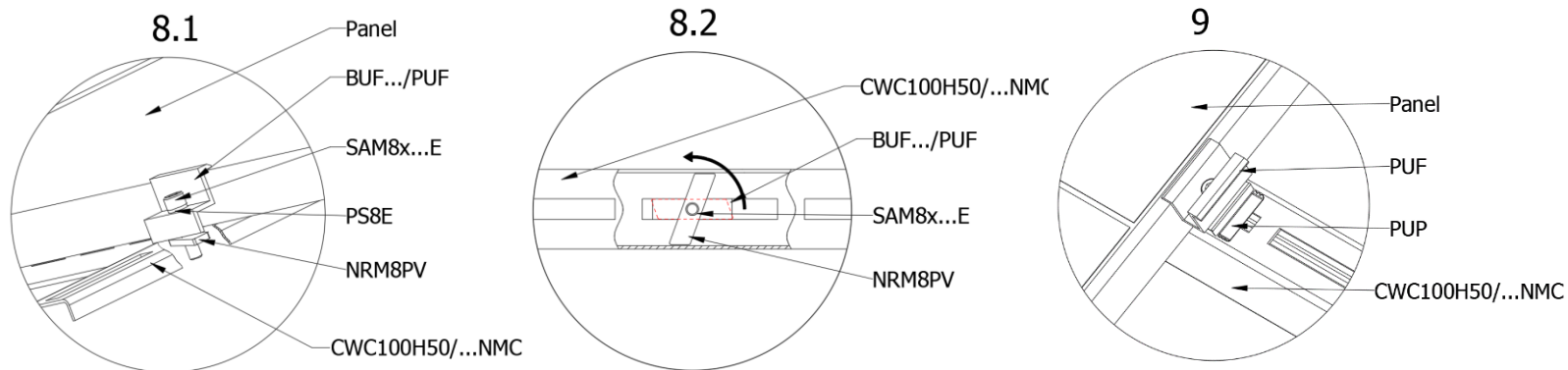


Rys. 3 Szczegóły łączenia poszczególnych elementów





Rys. 4 Widok konstrukcji od góry



Rys. 5 Szczegóły montażu klem wraz z podkładką uziemiającą oraz sposób blokowania się nakrętki rombowej

Rys. 6 Orientacja słupów podporowych

