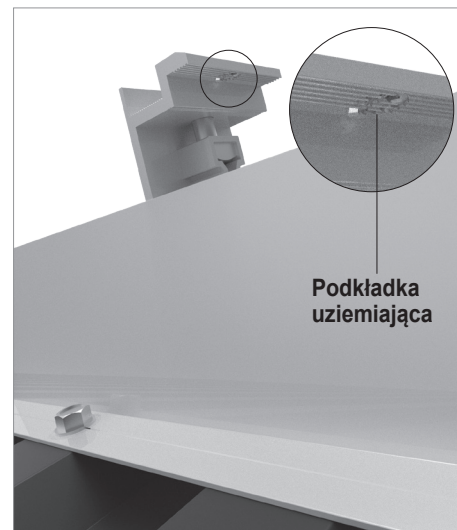
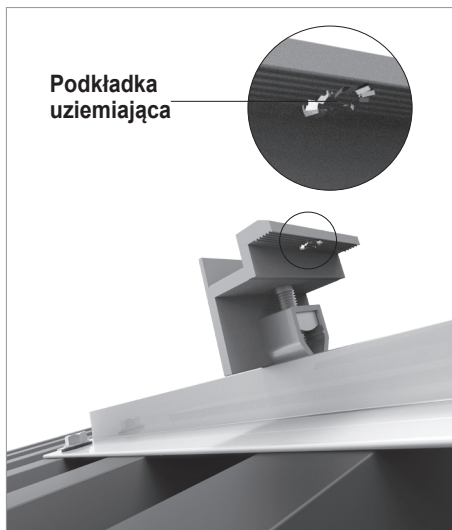
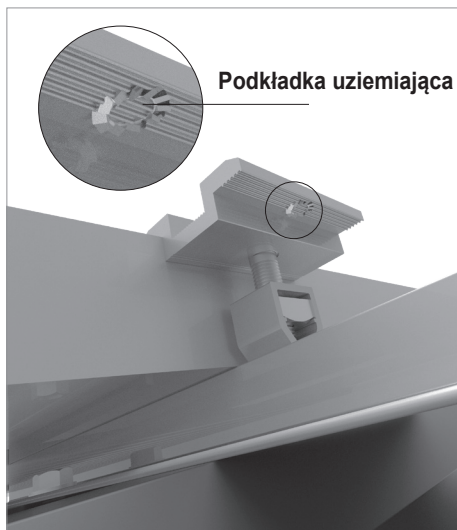


PUFPK..., PUFPEK...
- pośredni uchwyt panelu Klik z podkładką uziemiającą
BUFPK..., BUFPEK...
- boczny uchwyt panelu Klik z podkładką uziemiającą
nowość: grubość 3,0 i 4,0 mm oraz długości: 50, 75, 100 mm



Zastosowanie

Mocowanie paneli PV do profili aluminiowych PAL..., szyn montażowych aluminiowych SM... oraz uchwytów UPDMC i UPG...MC

Zalety PUFPK, BUFPK...

- włożona w uchwyt podkładka ząbkowana ze stali nierdzewnej zapewnia ciągłość elektryczną połączenia uchwyt - panel PV
- zmodyfikowany kształt zaczepu KLIK zapewnia szybki i stabilny montaż uchwytów
- możliwość montażu w szynach SM..., profilach PAL... oraz uchwytach UPDMC i UPG...MC

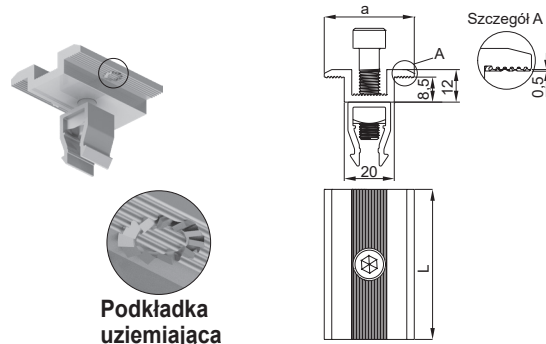
Zalety PUFPEK..., BUFPEK...

- włożona w uchwyt podkładka ząbkowana ze stali nierdzewnej zapewnia ciągłość elektryczną połączenia uchwyt - panel PV
- zmodyfikowany kształt zaczepu KLIK zapewnia szybki i stabilny montaż uchwytów
- możliwość montażu w szynach SM..., profilach PAL... oraz uchwytach UPDMC i UPG...MC..)
- zwiększona grubość uchwytu 4 mm
- uchwyty dostępne w 3 długościach: 50, 75 i 100 mm

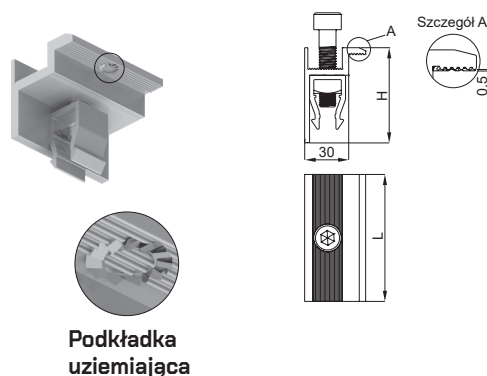
Opis techniczny

- Materiały: Aluminium (EN AW-6063) + stal nierdzewna M4
 - W skład zestawu wchodzi klema, śruba imbusowa SAM8..., nakrętka kwadratowa NKWM8E i klips Klik
- Na zamówienie:
 L- lakierowanie w kolorze czarnym RAL9005

PUFPK (grubość 3,0 mm), PUFPEK... (grubość 4,0 mm)



BUFPK (grubość 3,0 mm), BUFPEK... (grubość 4,0 mm)



Boczny i pośredni uchwyt panelu Klik z podkładką uziemiającą

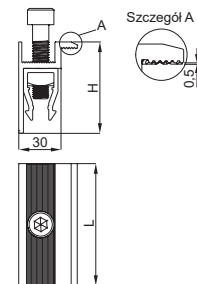
Boczny uchwyt panelu Klik z podkładką uziemiającą

symbol	grubość materiału [mm]	nr kat.
BUFPK30	3	898230
BUFPK35	3	898235
BUFEPK30	4	870530
BUFEPK35	4	870535

BUFPK (grubość ≠ 3,0 mm)
BUFEPK...(grubość ≠ 4,0 mm)



Podkładka uziemiająca



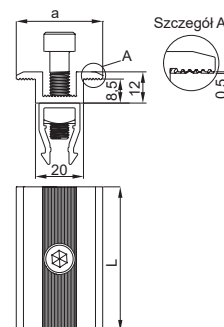
Pośredni uchwyt panelu Klik z podkładką uziemiającą

symbol	grubość materiału [mm]	nr kat.
PUFPK	3	898500
PUFPEK	4	898501

PUFPK (grubość ≠ 3,0 mm)
PUFPEK...(grubość ≠ 4,0 mm)



Podkładka uziemiająca

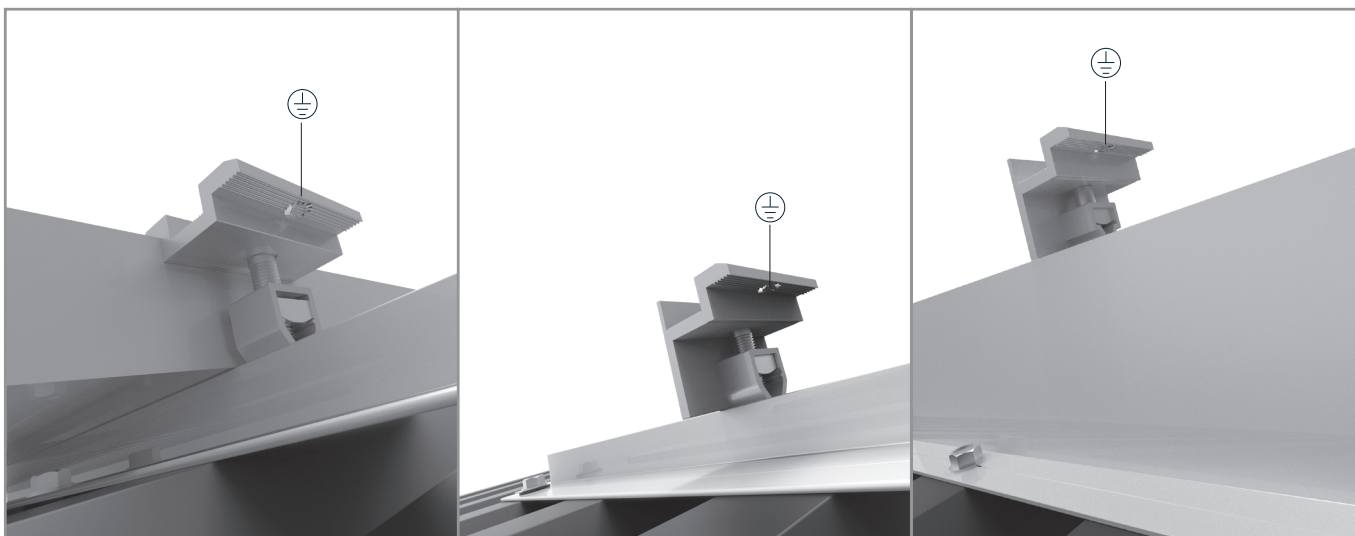


zastosowanie

Mocowanie paneli PV do profili aluminiowych PAL..., szyn montażowych aluminiowych SM..., uchwytów UPDMC, UPG...MC oraz konstrukcji skręcanej na dachy płaskie.

Zalety

- wtłoczona w uchwyt podkładka ząbkowana ze stali nierdzewnej zapewnia ciągłość elektryczną połączenia uchwyt - panel PV
- zmodyfikowany kształt zaczepu KLIK zapewnia szybki i stabilny montaż uchwytów
- możliwość montażu w szynach SM..., profilach PAL..., uchwytach UPDMC i UPG...MC oraz profilach PGTSMC, PGTSWZMC
- uchwyty dostępne w dwóch grubościach materiału: 3 i 4 mm
- uchwyty dostępne w 3 długościach - L= 50 mm, 75 mm, 100 mm



Boczny i pośredni uchwyt panelu z podkładką uziemiającą

Boczny uchwyt panelu z podkładką uziemiającą

symbol	grubość materiału [mm]	nr kat.
BUFP30	3	898430
BUFP35	3	898435
BUFEP30	4	871530
BUFEP35	4	871535

Pośredni uchwyt panelu z podkładką uziemiającą

symbol	grubość materiału [mm]	nr kat.
PUFP	3	898502
PUFEP	4	898503

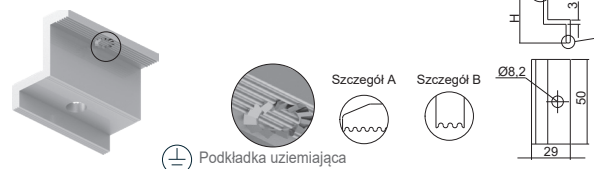
Zastosowanie

Mocowanie paneli PV do profili aluminiowych PAL..., szyn montażowych aluminiowych SM..., uchwytów UPDMC, UPG...MC, konstrukcji skręcanej na dachy płaskie oraz do profili w konstrukcjach wolnostojących

Zalety

- włożona w uchwyt podkładka ząbkowana ze stali nierdzewnej zapewnia ciągłość elektryczną połączenia uchwyt - panel PV
- podłużne rowki w miejscu docisku panelu oraz styku klemy z profilem zwiększają stabilność mocowania
- specjalny przekrój zwiększający wytrzymałość elementu
- nacięcia polepszające przyczepność
- dostępna opcja powłoki lakierowanej w kolorze czarnym RAL9005, zastosowanie powłoki lakierowanej poprawia estetykę konstrukcji w przypadku zastosowania montażu paneli z czarnymi ramami
- uchwyty dostępne w dwóch grubościach materiału: 3 i 4 mm
- uchwyty dostępne w 3 długościach - L = 50 mm, 75 mm, 100 mm

BUFP (grubość 3,0 mm)



BUFEP (grubość 4,0 mm)



PUFP (grubość 3,0 mm)



PUFEP (grubość 4,0 mm)

