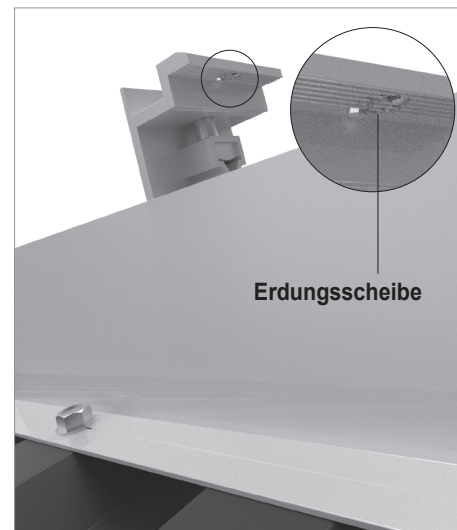
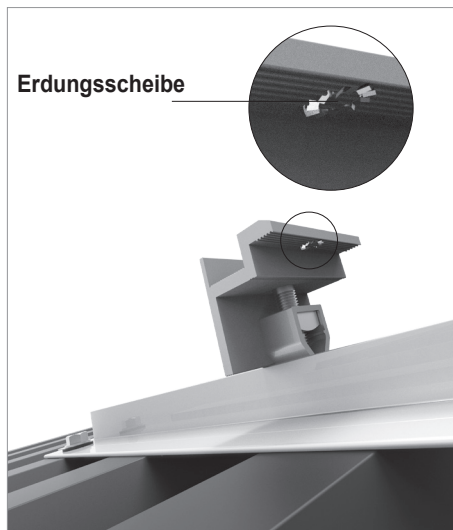
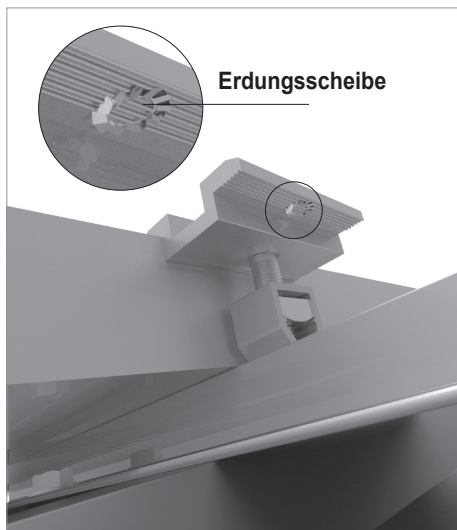


**PUFPK..., PUFPEK...**  
**- Mittelklemme Klick mit Erdungsscheibe**  
**BUFPK..., BUFPEK...**  
**- Endklemme Klick mit Erdungsscheibe Neuheit:**  
**Stärken 3,0 und 4,0 mm sowie Längen: 50, 75, 100 mm**



**Anwendung**

Befestigung von PV-Modulen an Aluminiumprofilen PAL..., Aluminium-Montageschienen SM... sowie Halterungen UPDMC und UPG...MC

**Vorteile PUFPK, BUFPK...**

- Die in die Klemme eingepresste Zahnscheibe aus rostfreiem Stahl gewährleistet die elektrische Leitfähigkeit der Verbindung zwischen Klemme und PV-Modul.
- Die modifizierte Form des KLICK-Verschlusses ermöglicht eine schnelle und stabile Montage der Klemmen.
- Montagemöglichkeit in SM... Schienen, PAL... Profilen sowie UPDMC- und UPG...MC-Haltern.

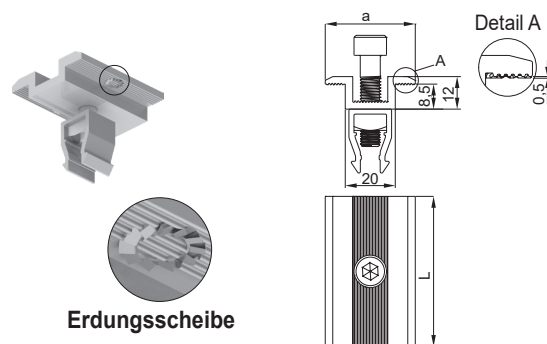
**Vorteile PUFPEK..., BUFPEK...**

- Eine in die Klemme eingepresste Zahnscheibe aus rostfreiem Stahl gewährleistet die elektrische Leitfähigkeit der Verbindung zwischen Klemme und PV-Modul.
- Die modifizierte Form des KLICK-Verschlusses ermöglicht eine schnelle und stabile Montage der Klemmen.
- Montagemöglichkeit in SM... Schienen, PAL... Profilen sowie UPDMC- und UPG...MC-Haltern.
- Erhöhte Materialstärke bis 4,00 mm.
- Klemmen in drei Längen erhältlich: 50, 75 und 100 mm.

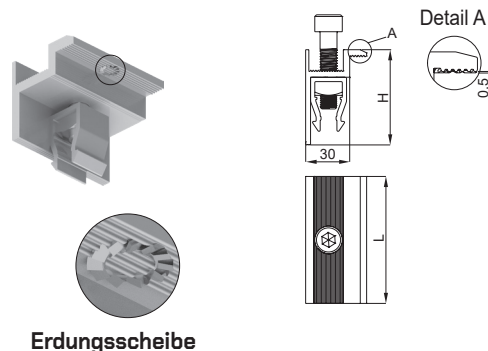
**Technische Beschreibung**

- **Materialien:** Aluminium (EN AW-6063) + Edelstahl M4 (Zahnscheibe).
- **Set-Bestandteile:** Das Set besteht aus der Klemme, einer Sechskantschraube SAM8..., einer Vierkantschraube NKWM8E und einem Klick-Clip. Auf Anfrage: \* L – Lackierung in Schwarz (RAL 9005).

**PUFPK (Stärke 3,0 mm), PUFPEK... (Stärke 4,0 mm)**



**BUFPK (Stärke 3,0 mm), BUFPEK... (Stärke 4,0 mm)**



# End- und Mittelklemme Klick mit Erdungsscheibe

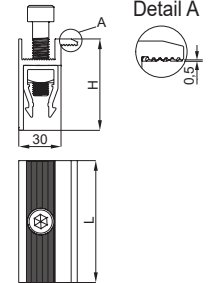
## Endklemme Klick mit Erdungsscheibe

Symbol	Stärke [mm]	Art.-Nr
BUFPK30	3	898230
BUFPK35	3	898235
BUFEPK30	4	870530
BUFEPK35	4	870535

**BUFPK** (Stärke ≠ 3,0 mm)  
**BUFEPK...**(Stärke ≠ 4,0 mm)



Erdungsscheibe



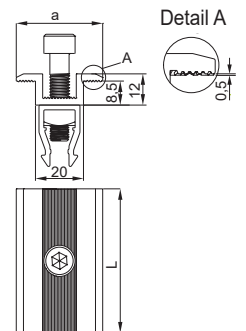
## Mittelklemme Klick mit Erdungsscheibe

Symbol	Stärke [mm]	Art.-Nr
PUFPK	3	898500
PUFPEK	4	898501

**PUFPK** (Stärke ≠ 3,0 mm)  
**PUFPEK...**(Stärke ≠ 4,0 mm)



Erdungsscheibe

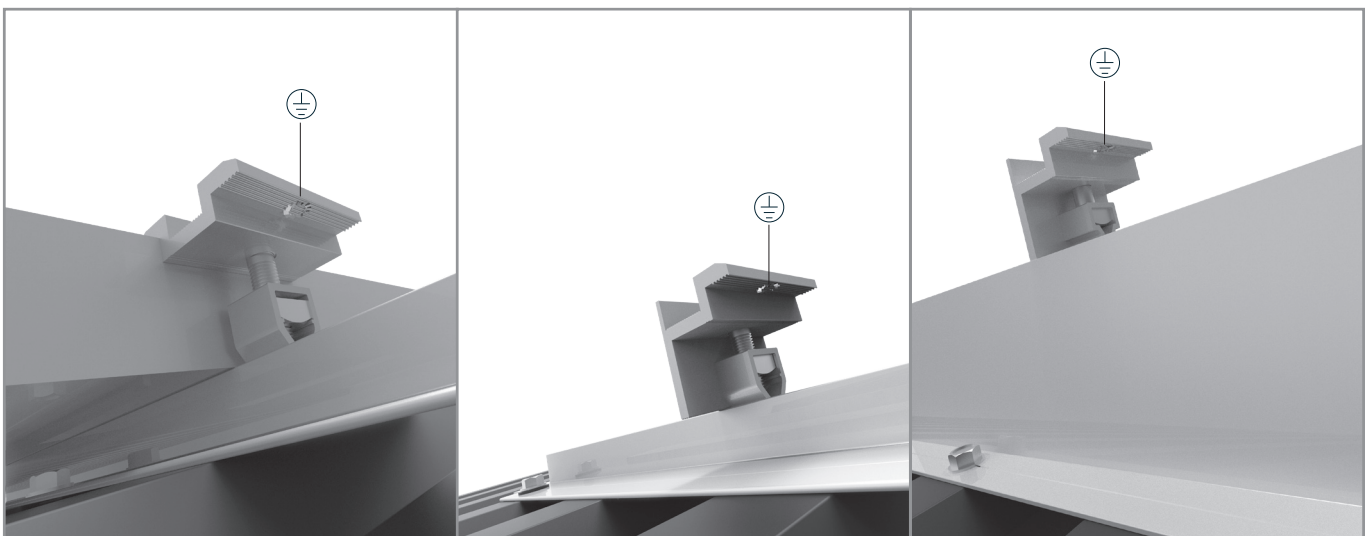


### Anwendung

Befestigung von PV-Modulen an Aluminiumprofilen PAL..., Aluminium-Montageschienen SM..., Halterungen UPDMC, UPG...MC sowie an verschraubten Flachdach-Konstruktionen.

### Vorteile

- Die in die Klemme eingepresste Zahnscheibe aus rostfreiem Stahl gewährleistet die elektrische Leitfähigkeit der Verbindung zwischen Klemme und PV-Modul.
- Die modifizierte Form des KLICK-Verschlusses ermöglicht eine schnelle und stabile Montage der Klemmen.
- Montagemöglichkeit in SM... Schienen, PAL... Profilen, UPDMC- und UPG...MC-Haltern sowie PGTSMC- und PGTSWZMC-Profilen.
- Klemmen in zwei Materialstärken erhältlich: 3 und 4 mm.
- Klemmen in drei Längen erhältlich: L = 50 mm, 75 mm, 100 mm.



# End- und Mittelklemme mit Erdungsscheibe

## Endklemme mit Erdungsscheibe

Symbol	Stärke [mm]	Art.-Nr
BUFP30	3	898430
BUFP35	3	898435
BUFEP30	4	871530
BUFEP35	4	871535

## Mittelklemme mit Erdungsscheibe

Symbol	Stärke [mm]	Art.-Nr
PUFP	3	898502
PUFEP	4	898503

### Anwendung

Befestigung von PV-Modulen an Aluminiumprofilen PAL..., Aluminium-Montageschienen SM..., Halterungen UPDMC, UPG...MC, verschraubten Flachdach-Konstruktionen sowie an Profilen in Freilandanlagen.

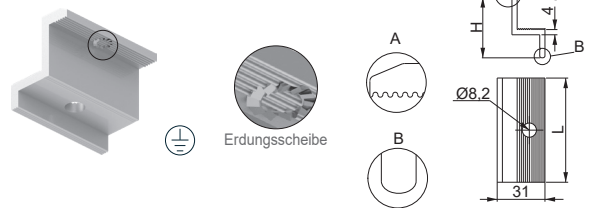
### Vorteile

- Vorteile die Klemme eingepresste Zahnscheibe aus rostfreiem Stahl gewährleistet die elektrische Leitfähigkeit der Verbindung zwischen Klemme und PV-Modul.
- Längsrillen an der Druckstelle des Moduls sowie an der Kontaktstelle zwischen Klemme und Profil erhöhen die Stabilität der Befestigung.
- Spezieller Querschnitt zur Erhöhung der Festigkeit des Elements.
- Einkerbungen zur Verbesserung der Griffbarkeit.
- Verfügbare Option der schwarzen Lackierung (RAL 9005); die Verwendung der Lackbeschichtung verbessert die Ästhetik der Konstruktion bei der Montage von Modulen mit schwarzen Rahmen
- Klemmen in zwei Materialstärken erhältlich: 3 und 4 mm.
- Klemmen in drei Längen erhältlich: L = 50 mm, 75 mm, 100 mm.

BUFP (Stärke 3,0 mm)



BUFEP (Stärke 4,0 mm)



PUFP (Stärke 3,0 mm)



PUFEP (Stärke 4,0 mm)

