

Firma **BAKS** wurde im Jahr 1986 gegründet. Ist ein führender polnischer Hersteller von Kabelträgersysteme für die Energie-, Telekommunikations- und Drucklufttechnik. Die Anwendung der neuesten Technologien, ein erfahrenes Team von Fachleuten und Investitionen in moderne Maschinen und Anlagen (Stanzmaschinen, Profillierlinien, Schweißroboter, Laser, Abkantmaschinen, Pulverlackiererei, Feuerverzinkung) ermöglichten es, die höchsten Standards zu erreichen und die Qualität der Produkte wurde durch die gewonnenen Zertifikate:

- **Das Zertifikat für Produkte gemäß PN-EN 61537:2007**, ausgestellt vom TÜV Rheinland Polska Sp. z o.o. bezieht sich auf die Sicherheit der Produkte und die Festigkeit der Kabelträgersysteme (die im Katalog angegebenen Festigkeiten enthalten einen Sicherheitsfaktor von 70 %, was bedeutet, dass sie 70 % widerstandsfähiger sind als die angegebenen Festigkeitswerte im Katalog). Es bestätigt auch die Erhaltung der elektrischen Kontinuität des Kabeltrassensystems. Diese Norm ist mit der Niederspannungsrichtlinie der EU bis 1 kV harmonisiert.
- **Zertifikat TÜV ISO 9001:2015** für Qualitätssystem gemäß der Norm ISO 9001:2015
- **Zertifikat TÜV ISO 14001:2015** für Umweltmanagementsystem gemäß der Norm ISO 14001:2015
- **VDE-Zertifikate für elektrische Kontinuität** der BAKS-Kabelträgersysteme
- **Zertifikate E30, E60, E90**, das sogenannte Funktionserhaltungssystem (geprüft nach DIN4102-12), bestätigt die Durchgängigkeit der Stromversorgung von Brandschutzgeräten, 30, 60, 90 Minuten. Derzeit wurden Tests mit folgenden Kabelherstellern durchgeführt: Bitner, Dätwyler, Elkond, Erse, Eupen, Studer Cables, NKT, Prakab, Prysmian, Technokabel, TELE-FONIKA Kabel und VLG.
- Nationale technische Bewertung CNBOP-PIB-KOT-2018/0056-3703 Ausgabe 2
- Zulassungsbescheinigung Nr. 5013/2023
- Nationales Leistungszertifikat Nr. 063-UWB-0547
- Nationale Leistungserklärung Nr. 01/2023
- DMT-Zertifikate P-1022, P-1035
- Klassifikationen FIRES Batizovce
- Sachverständigengutachten EO 2400/738/18
- Sachverständigengutachten EO 2400/792/18
- Sachverständigengutachten EO 2400/738/18-4
- **Die Zertifizierung von Kabeltragsystemen für seismische Einwirkungen** nach Eurocode 8 (DIN EN 1998) Nr. 5214`015`167
- **Zertifikat für Schiffskabelrinnen und Schiffsleiter** Nr.: MRE000000D
- **Zertifikat für Konformität der werkseitigen Produktionskontrolle** gemäß der Norm EN 1090-1:2009+A1:2011

BAKS produziert über 40.000 Katalogartikel. Durch den hochmodernen Produktionsanlagen können auch individuelle Produktpassungen ganz nach Ihren Wünschen realisiert werden. BAKS ist für die unterschiedlichsten Branchen ein zuverlässiger Partner, **was die zahlreichen Referenzprojekte in Deutschland bestätigen:** Thyssenkrupp Rasselstein Andernach, GermanyThyssenkrupp Steel Dortmund, Stahlwerk Ergste Westig Unna, Stahlwerk Unna Bönen, Novelis Deutschland Aluminium Nachterstedt, BMW AG Motorradwerk Berlin, BMW Dingolfing W2.4, Tor 5 Dingolfing, Daimler AG, Werk Mannheim und Werk Bremen, Porsche Zuffenhausen, Volkswagen Nutzfahrzeuge Hannover, Ford Werke Saarlouis, HEMA Utrecht, Nederland, Adolf Würth Kunzelsau-Gaisbach, Brauerei Eichbaum Mannheim, Deutsche Bundesbank Dortmund, Edeka Lauenau, EDEKA Kirchheim, Endress+Hauser Maulburg, Ever Pharma Jena, Germany, Fischer Rohrtechnik Achem-Fautenbach, Geobra (Playmobil) Herrieden, Globus Logistik Bingen, Holcim Süddeutschland Kirchheim unter Deck, Josef Witt Weiden, Germany, Jungheinrich Hedemünden, KNV Erfurt, Musikhaus Thomann Burgebrach, Polmeier Furnierwerkstoffe Creuzberg.

Firma **BAKS** ist seit vielen Jahren auf den Auslandsmärkten in Europa und der Welt präsent. Wir haben an einer Reihe von Projekten mitgewirkt, zu den wichtigsten in den letzten Jahren gehören **in Deutschland** z.B.: Kraftwerk Westfalen Blöcke D und E, Thyssenkrupp Andernach, Würth Adolf Kunzelsau, Edeka Berlin, Rittal Haiger, Festo Ostfildern-Scharnhausen, Stahlwerk Unna; **in Österreich:** Saatbau Linz Geinberg, Bioethanolfabrik Agrana, Stahlwerk Voest Alpine Linz, Verbund Hydropower, Tiwag KW Finsing, E-Werk Kindberg, Salzbergwerk Salinen, Kunststoffabrik Lenzing, Möbelfabrik Pollmeier, Bahnhöfe Salzburg und Brixlegg, Trumpf Pasching Maschinen; **in Frankreich:** Airbus Toulouse und St. Nazaire, Renault Douai und Sandouville, Kernkraftwerk Paluel, Heizkraftwerk Le Havre, SEW Mommenheim; **im Vereinigten Königreich:** Müllverbrennungsanlagen in Stafford, Ridham und Oxford, Thames Water London, Abwasserpumpwerk auf der Insel Guernsey; **in Schweden:** die Kraftwerke Varnamo, Oskarshamn und Jonkoping und das Heizkraftwerk Vasteras; **Ungarn:** LEGO Nyiregyhaza, Borsodchem Zrt Kazincbaricka, Butadienfabrik Tiszaujvaros, Forest Paper Zrt Labatlan, Zoltek Chemical Zrt Nyergesujalu, Fabrik Reifen Hankook Racalmas, Audi Gyor, Monsanto Nagyigmánd, Gedeon Richter Budapest, Knorr Bremse Budapest, Stadler Trains Szolnok, Krankenhäuser Szeged und Kiskunhalas; U-Bahn-Linie M3 Budapest, Samsung Goed, Puskás Ferenc-Stadion Budapest; **in Slowenien:** Pharmaunternehmen KRKA NOTOL 2 Nove Mesto, Geberit Bezena, Zito Maribor, Silkem Kidricevo; **in Russland:** Russische Staatsbahnen – Bahnhöfe Kurski, Jaroslowski, Kasanski, Kiew, Leningrad, Gazprom – Gasturbinen mittlerer Leistung; Raffinerie Antipinskij NPZ, Sojabohnenverarbeitungsanlage Sodrugestovo Svetli, Außenministerium der Russischen Föderation, Gesellschaftskammer der Russischen Föderation. Hotel Minsk in Moskau; **in Weißrussland:** Stahlwerke BMZ, Raffinerien "Mozi" und "Naftan", Azoty Grodno, Aquapark Minsk; **in der Ukraine:** DANONE Krzemenatschuk, Zementfabrik Kamieniec Podolski, Stahlwerke Eniakievo und Donezk, Produktionsstätte Cersanit Nowograd Wolhynski, Stadien in Kiew, Donezk, Lemberg und Charkow; in der Slowakei: Stahlwerke US Steel Kosice und SSM Strazske, VALEO Kosice, Samsung Galanta; Papierfabrik Mondi Ruzomberok, Kernkraftwerke Mochovce und Jaslovke Bohunice; in der **Tschechischen Republik:** LEGO Kladno, KYB Pardubice, ABB Brno, Trafostation Treboradice, Sporthalle Trinec, Chemiewerk Draslavka Kolin, Einkaufszentren Kaufland, Tesco, OBI; **in Litauen:** Raffinerie Moseki, Amilina Panevezys; **weitere Länder:** Hammad Qatar Hospital; Lego-Fabrik **in Mexiko;** AZMDF **Aserbaidshan;** 28MW Gasturbine **in Pakistan;** Zementfabrik CEMEX **Lettland;** Gasleitung **in Turkmenistan.**

Die Betreuung der Kundenbedürfnisse durch die Lieferung von Produkten höchster Qualität, die Einhaltung niedriger Preise sowie die professionelle Logistik haben dazu beigetragen, dass BAKS das Vertrauen der Kunden gewonnen hat, und die Zusammenarbeit mit über 500 Großhändlern und Distributoren ist das beste Beispiel dafür.

BAKS-Technologie - Qualität, die Sie sich leisten können!

Sielki
Kazimierz Sielki



I. Allgemeine Garantiebedingungen

1. BAKS, im Nachfolgenden Hersteller genannt, gewährt dem Erwerber Garantie, dass das Produkt frei von Material- und Fabrikationsmängeln ist.
2. Als Mangel wird die Mängelhaftigkeit des Materials oder seiner Ausführung betrachtet, die dazu führt, dass die Funktionalität des Produkts nicht mit den Spezifikationen des Herstellers übereinstimmt.
3. Die Garantie umfasst insbesondere die mechanische Festigkeit der Produkte und die Korrosionsbeständigkeit gemäß dem Verwendungszweck und den Eigenschaften des verwendeten Materials sowie der Antikorrosionsbeschichtung.
4. Die Garantie erstreckt sich auf Schäden und Mängel, die ausschließlich aus auf der Seite des Herstellers liegenden Ursachen entstanden sind, wie z.B. Rissbildungen, Verbiegungen, Abplatzen des Schutzüberzugs.
5. Als Erwerber gilt derjenige, der das Produkt direkt von dem Hersteller gekauft hat.
6. Der Hersteller verpflichtet sich zur unentgeltlichen Beseitigung von während der Garantiezeit entdeckten Material- und Fabrikationsmängeln durch Reparatur oder durch Austausch des Produktes gegen ein mangelfreies Produkt nach den in dem vorliegenden Dokument bestimmten Grundsätzen. Über die Art und Weise der Mangelbeseitigung entscheidet der Hersteller.
7. Die Garantiezeit beträgt 12 Monate ab Kaufdatum.
8. In begründeten Fällen kann die Garantiezeit auf Wunsch des Erwerbers nach einer ausführlichen Vereinbarung mit dem Hersteller der Aufbewahrungs- und Nutzungsbedingungen des Produkts verlängert werden. Eine Verlängerung der Garantiezeit ist in Schriftform zur Vermeidung der Nichtigkeit festzustellen.
9. Die Garantie ist gültig unter den Voraussetzungen, dass das Produkt gemäß seiner Bestimmungen, den Angaben des Herstellers, den technischen Bedingungen und den Umgebungsbedingungen benutzt wird.
10. Aufgrund der Garantie steht dem Erwerber oder Dritten gegenüber dem Hersteller kein Anspruch auf Schadenersatz für irgendwelche aus Defekt des Produktes entstandenen Schäden zu. Die einzige Verpflichtung des Herstellers aufgrund dieser Garantie ist die Reparatur oder der Austausch des Produktes gegen ein mangelfreies Produkt, gemäß den Bestimmungen dieser Garantie.
11. Der Hersteller haftet ausschließlich für die Sachmängel, die aus der Ursache des verkauften Produktes hervorgehen.
12. Insbesondere behält sich der Hersteller für die Gültigkeit der Garantie die Notwendigkeit der Erfüllung von folgenden Bedingungen vor:

Transport

Der Transport der Produkte soll mit trockenen, gedeckten Transportmitteln auf solche Weise erfolgen, dass die Ladung gegen Verlagerung, mechanische Schäden und Witterung abgesichert ist. Ladeeinheiten sind auf Transportmittel eng nebeneinander zu bringen und gegen gegenseitige Verlagerung abzusichern.

Aufbewahrung der Produkte

Bauteile sind in trockenen, sauberen, belüfteten und von chemisch aktiven Dämpfen und Gasen freien Räumen aufzubewahren. Nach Nasswerden der Produkte sind diese aus den nassen Packungen sofort auszupacken. Details sind einzeln auszulegen, bis sie wieder trocken werden und erneut in einen trockenen und gut belüfteten Raum legen. Die Produkte müssen auf Paletten, in Behälter oder auf speziell zu den Zweck bestimmten Untersätzen gelagert werden (sie sollen nicht direkt auf Beton oder Boden liegen).

Aufbewahrung unter falschen (nassen) Bedingungen, kann zur Feuchtigkeitskondensation zwischen den Oberflächen der verzinkten, lackierten und von säurebeständigen (Edelstahl) Blech hergestellten Produkte führen. Beim Nasswerden der verzinkten Produkte kann die so genannte weiße Korrosion (weiß-graue Flecken) entstehen, die keinen Einfluss auf die Qualität des Zinküberzugs ausübt und kein Grund zur Reklamation darstellt. Die aus säurebeständigem Blech (Edelstahl), sowie die lackierten Produkte können mit Folie abgesichert werden, die sofort nach Erhalt der Lieferung zu entfernen ist. Zurücklassung von Schutzfolien an aus säurebeständigem Blech (Edelstahl) hergestellten oder lackierten Produkten für die Lagerungszeit, kann bei hoher Umgebungstemperatur und starker Besonnung zu chemischen Reaktionen führen, die einen Verbund der Folie mit den verpackten Produkte bewirken. Infolge dieser Reaktionen lässt sich die Folie ohne Beschädigung der Oberfläche von den Produkten nicht entfernen. Für die Zeit der Lagerung und der Montage von Produkten muss Schutz vor Kontakt der Überzüge mit Klak, Zement und sonstigen alkalischen Baustoffen gewährleistet werden. Transport, Lagerung und Montage der Produkte muss in einer Umgebung erfolgen, die eine für die bestellten Produkte angemessene Kategorie der Korrosionsaggressivität, gemäß Norm EN ISO 12944:2001, aufweist (weitere Informationen in der Tabelle unten).

**Bei Nichtbeachtung der Empfehlungen werden eventuelle Reklamationen nicht anerkannt!
Produkte sind in trockenen und überdachten Räumen zu lagern und vor dem Nasswerden zu schützen!**

Montage. Für die ordnungsgemäße Funktion der Produkte sind die richtige Auswahl der Produkte und die ordnungsgemäße Installation erforderlich. Die Installation muss gemäß den Montageanleitungen und/oder Empfehlungen des Herstellers erfolgen



Schutz und Pflege von verzinkten Komponenten (z.B. Sendzimir-Bandverzinkung, Magnelis Beschichtung oder gleichwertige Beschichtung, Zinklamellenverzinkung, Feuerverzinkung)

Die häufigste Ursache der Entstehung von Schäden an den Zinküberzügen ist die falsche Umgehung mit dem Produkt während der Lagerung und Montage.

- Produkte im Lieferzustand d.h. in originalen Baks Packungen sind in trockenen und gut belüfteten Räumen aufzubewahren,
- Während der Lagerung sind die Produkte vor schnellen Luftfeuchtigkeit- und Temperaturänderungen zu schützen, die eine wasserdampfkondensation bewirken können,
- Bei Notwendigkeit die Produkte für kurze Zeit im Freien zu halten, ist Feuchtigkeitsabzug zu sichern. Es soll eine Abdeckung eingesetzt werden, die die Belüftung sichert.
- Beim Nasswerden der verzinkten Produkte, kann die Erscheinung der so genannten weißen Korrosion auftreten, die keine Reduktion der Schutzschicht bewirkt und keine Verschlechterung der antikorrosiven Eigenschaften des Zinküberzuges hervorruft, die aber das Aussehen der Produkte erheblich verschlechtert. Wenn aber die Produkte nicht ausgetrocknet sind, erfolgt mit der Zeit eine vollständige Reduktion des Zinküberzuges bis zur Entstehung der Korrosion. Wenn es aber zum Nasswerden der verzinkten Produkte und zum Auftreten der weißen Korrosion gekommen ist, ist es so vorzugehen:
 - ✓ sofort aus der Schutzfolie auspacken,
 - ✓ einzelne Teile so hinlegen, dass sie keinen oder möglichst einen geringen direkten Kontakt miteinander haben (zwischen einzelne Schichten schmale verzinkte Stahlprofile oder Profile aus Kunststoff oder Aluminium einlegen),
 - ✓ wenn es feste Verschmutzungen (Erde, nasse Packungen aus Pappe usw.) gibt, mit Druckwasser reinigen,
 - ✓ austrocknen lassen, damit keine Feuchtigkeit auf den Produkten liegen kann,
 - ✓ in einem trockenen Raum lagern.
- Schnittkanten und Bohrungen, die bei der Montage entstanden sind, vom Splittern sorgfältig reinigen und entfernen Verschmutzungen (Staub, Öl, Schmierstoffe, Korrosionsspuren), entfernen. Die Reparatur ist den Anstrich mit zinkreicher Grundfarbe, Zinkpaste oder einem technisch gleichwertigen Material durchzuführen. Die Anstrichdicke soll um mindestens 30 µm größer sein, als die erforderliche lokale Dicke des Zinküberzuges beträgt.

Absicherung und Pflege der lackierten Produkte

Die häufigste Ursache der Entstehung von Schäden sind mechanische Schäden (Risse, Abblättern) und die Reinigung mit chemischen Mitteln. Aus diesem Grund sind die unten angeführten Grundsätze zu beachten:

- Während der Montage müssen Kratzer und mechanische Beschädigungen des Lackanstriches verhindert werden.
- Beim Zuschneiden der Produkte auf geforderte Größe sind Schutzbänder (z.B. Malerbänder) zu verwenden.
- Eine Reinigung muss mindestens zweimal im Jahr durchgeführt werden.
- Zur Reinigung sind feine Stoffe, die die Oberfläche nicht verkratzen, und reines Wasser mit einem bewährten Detergens anzuwenden.
- Der Lackanstrich darf mit keinem Wasserdampfstrahl gereinigt werden.
- Wenn zur Reinigung andere Mittel als Wasser eingesetzt werden, ist vor Antritt der Reinigung der Oberfläche die Wirkung der dazu eingesetzten Mittel zu prüfen. Beim Auftreten von ungewünschten Ergebnissen, muss auf die Anwendung des geeigneten Mittels verzichtet werden.
- Stark saure oder stark alkalische (darunter Detergenzienenthaltende) Reinigungsmittel dürfen nicht eingesetzt werden.
- Salz und chemische Mitteln zur Eisbeseitigung dürfen in der Nähe der lackierten Produkte nicht zur Anwendung kommen.

Absicherung und Pflege der mit Magnelis oder gleichwertig beschichteten Produkte nach EN 10346:2015-09

- Lagerung, Montage und Betrieb der Produkte muss in einer Umgebung erfolgen, die eine für die bestellten Produkte angemessene Kategorie der Korrosionsaggressivität aufweist und die mit dem Hersteller vereinbart wurde.
- Während des Lagerungszeitraums vor dem Einbau werden die Bauteile so auf Paletten gelagert, dass sie nicht mit dem Boden in Berührung kommen und sich keine Ablagerungen bilden. Im Falle von Feuchtigkeit der Verpackung sind die Produkte sofort auszupacken und im trockenen Raum auszulegen bis sie wieder trocken werden.
- Bei der Montage beschädigte Elemente müssen auf Kosten des Käufers durch neue, mangelfreie Elemente ersetzt werden.
- Nach Fertigstellung der Konstruktion muss der Kunde auf eigene Kosten die Schutzbeschichtungen gründlich überprüfen und eine vollständige Wartung durch Reinigung der Oberflächen mit neutralen chemischen Reinigungsmitteln durchführen. Nach der Reinigung der Konstruktion und nach Feststellung der Korrosion ist der Erwerber verpflichtet die entdeckten Stellen fotografisch zu dokumentieren und die Dokumentation an den Hersteller zu senden, um den Schaden am Produkt festzustellen. Der Käufer ist verpflichtet, dem Hersteller vor Ablauf von 6 Monaten ab dem Kaufdatum und unmittelbar nach Abschluss der Installation einen Bericht zukommen zu lassen, ansonsten verliert er die Garantie. Produkte aus Magnelis-beschichtetem oder gleichwertig beschichtetem, Material können in der Anfangsphase der Verwendung an den Kanten oder an den Rändern der Öffnungen eine dünne, oberflächliche Schicht aus roter Korrosion bilden. Im Laufe der Zeit regeneriert sich die Beschichtung an den Stellen, von selbst. Ausführliche Informationen über die Magnelis-Beschichtung oder gleichwertigen beschichtetem, sind auf Anfrage.

Absicherung und Pflege der aus nichtrostenden, säurebeständigen und Aluminium hergestellter Produkte

Die Bearbeitungsmethode und richtige Wahl des passenden Materials zu herrschenden Wetterbedingungen sind ein sehr bedeutender Faktor, der die Qualität der Oberfläche im Betriebsprozess beeinflusst. Die Korrosionsbeständigkeit des nichtrostenden Stahls, kann durch regelmäßige Reinigung der Oberfläche erhalten und zusätzlich durch chemische Prozesse der Oberflächenbearbeitung-Ätzen, Passivierung-verbessert werden. Die häufigsten Ursachen des Auftretens von Korrosionsspuren sind:

- Verunreinigung der Oberfläche durch Partikel des Eisens, des Schwarzstahls (Splitter beim Schneiden mit Schleifmaschine, beim Schweißen)- Kratzer, die an der Stelle der Reibung mit einem aus weichem Stahl hergestellten Element entstehen,
- Unsachgemäße Lagerung, Bewahrung und Transport,
- Unangemessene Wahl der Stalsorte oder Beschichtung zur atmosphärischen Umgebung, in der sie verwendet wird.

Lagerung von verzinkten, galvanisierten und lackierten Produkten aus rostfreiem Edelstahl, Aluminium, mit Magnelis Beschichtung oder gleichwertigen Beschichtung

Oberflächliche dunkle Verfärbungen, die lokal auf Produkten aus rostfreiem Edelstahl oder Aluminium auftreten, beeinträchtigen nicht die Qualität und Funktion der Produkte. Deswegen sind kein Grund zur Reklamation. Bei der mechanischen Bearbeitung von Edelstahl oder Aluminium wird in die Passivschicht des Produktes eingegriffen, wodurch kleinere Oberflächenschäden an der Passivschicht entstehen können. Beim Kontakt mit Sauerstoff lagern sich Stoffe an der Oberfläche ab und Entfärbungen verursachen. Dieser Prozess findet nicht in der Tiefe des Materials statt, die weitere Struktur bleibt intakt. Solche Symptome können unter allen Bedingungen auftreten, sowohl während des Transports, Lagerung, Aufbewahrung und Verwendung des Produktes. Beschädigungen der passiven Beschichtung treten am häufigsten bei der Produktmontage (z. B. durch Stöße, Reiben, Kratzer) oder durch die Verwendung von ungeeigneten Werkzeugen und Schleifmitteln. Unter den Montagebedingungen können sich stark haftende Ablagerungen und Anlaufstellen auf den Produkten bilden. Diese sind für das Produkt unschädlich und eignen sich für den Gebrauch im Installationsprozess. Diese sind unschädlich für das Produkt und lassen sich in der Regel reinigen. Rostfreier Edelstahl ist ein Material, dass es nach der Bearbeitung keinen zusätzlichen Korrosionsschutz benötigt. Dennoch sind während der Lebensdauer des Materials Wartung und Reinigung erforderlich, um das ästhetische Erscheinungsbild für einen längeren Zeitraum zu erhalten. Die Häufigkeit der Reinigung und Wartung , hängt von den Einsatzbedingungen und dem Grad der Nutzung ab. Im Falle einer Verschmutzung der Produkte muss die Beschichtung gereinigt und geschützt werden

Reinigungs- und Wartungsmaßnahmen für Edelstahl und Aluminium

Die Art und Weise der Verarbeitung des Materials und die richtige Wahl der Materialsorte für die vorhandenen Wetterbedingungen ist ein äußerst wichtiger Faktor, der die Oberflächenqualität des Materials beeinflusst.

- Oberflächliche Verfärbungen und Staub, die während des Gebrauchs entstehen, können z. B. mit einem Tuch, Wildleder oder Schwamm entfernt werden;
- Verwenden Sie keine Stahlpads oder Drahtbürsten. Sie können feine Stahlpartikel auf der Oberfläche des Edelstahls oder Aluminium hinterlassen, was zu Verfärbungen oder, bei tieferen Eingriffen, sogar zur Korrosion des Materials führen kann;
- Lokale Verfärbungen durch Fingerabdrücke, Staub oder Regen lassen sich einfach und schnell durch Abwischen des Produktes entfernen;
- Lokale Verschmutzungen oder leichte Fettflecken können mit Wasser und einem geeigneten Reinigungsmittel entfernt werden. Bei starker Verschmutzung verwenden Sie spezielle chemische Mittel zur Reinigung und Pflege von Edelstahl oder Aluminium. Reinigungsmittel auf Alkohobasis sind zulässig (sie beeinträchtigen den Korrosionsschutz des Materials nicht).
- Wenn sich auf den Komponenten infolge von Bauarbeiten Eisenpartikel befinden (z. B. Schleif- und Schweißspritzer, Kratzen mit einem scharfen Gegenstand) auf Baustahl), müssen sie sofort entfernt werden. Diese Partikel sind anfällig für Korrosion, die sich zerstörerisch auf die Passivschicht des Elements aus Edelstahl und kann zu Korrosion des Materials führen. Ablagerungen mit Eisenpartikeln sollten mechanisch oder unter Anwendung von speziellen Chemikalien entfernt werden;
- Bei der Installation ist besondere Sorgfalt geboten (Produkte aus Edelstahl sollten vorzugsweise in der letzten Phase der Arbeiten installiert werden). Bei tieferen Schäden und dem Auftreten von sogenannter Korrosion ist es notwendig, die Stelle mit Säure zu ätzen und mit einem Passivierungsmittel zu schützen. Bitte beachten Sie, dass das Ätzverfahren kann zu einem unwiderruflichen Verlust des ästhetischen Aussehens des Sortiments führen;
- Nach der Reinigung wird empfohlen, zusätzlich einen Poliervorgang mit einem trockenen, weichen Tuch durchzuführen;
- Chloridhaltige Reinigungsmittel und Silberreiniger dürfen auf keinen Fall verwendet werden

Die Häufigkeit der Reinigungs- und Wartungsarbeiten hängt von der Einsatzumgebung, dem Verschmutzungsgrad und den Betriebsbedingungen ab. Edelstahlprodukte einmal alle 12 Monate bei leichter Verschmutzung oder alle 6 Monate bei starker Verschmutzung reinigen.

Behandlungs- und Wartungsmaßnahmen beim Auftreten von Korrosionsspuren:

- **Mechanische Reinigung:** Bereiche mit Oberflächenkorrosion mit Schleifvlies reinigen und mit einem trockenen, sauberen Tuch abwischen;
- **Chemische Reinigung:** Tragen Sie, z. B. mit einem Pinsel, eine dünne und gleichmäßige Schicht geeigneter Chemikalie auf die gereinigten Oberflächen auf. Nach ca. 5 Minuten (die Zeit hängt von der Art der verwendeten Chemikalie ab) die Chemikalie mit einem feuchten Tuch abwischen. Spülen Sie das Tuch regelmäßig in sauberem Wasser aus oder wechseln Sie oft das Wasser. Es sollte besonders darauf geachtet werden, dass keine anderen Elemente bespritzt werden. Die Oberfläche sollte dann z. B. mit einem weichen Stoffhandtuch oder Küchenrolle trocken abgewischt werden.
- **Passivierung:** Trocken gereinigte Oberflächen sollten mit einem Passivierungsmittel unter Verwendung eines Schwamms oder einer Sprühdose behandelt werden, damit sich eine dünne, gleichmäßige Schutzschicht bildet. Die oben genannten Schritte sollten manuell und ohne den Einsatz von Elektrowerkzeugen durchgeführt werden. Wenn sich unter den gereinigten Produkten andere Komponente befinden und die Gefahr besteht, dass bespritzt werden könnten, sollten sie abgedeckt werden, z. B. mit dicker Malerfolie. Verwenden Sie zur Reinigung von Edelstahl keine Mörtelentferner oder salzsäurehaltige Stoffe, Bleichmittel, oder Silberreiniger.

Verwenden Sie keine Drahtbürsten aus Kohlenstoffstahl, Stahlwolle oder Scheuerschwämme aus Stahlgewebe

II. Verlust der Garantie.

1. Die Garantie erstreckt sich nicht auf:

- Mechanische Beschädigungen und daraus entstehende Mängel, insbesondere Beschädigungen der Schutzüberzüge, die bei Transport, Lagerung, Montage, Betrieb und Wartung entstanden sind;
- Beschädigungen, die sich aus der Installation und/oder dem Betrieb der Produkte ergeben, die nicht mit den Anweisungen des Herstellers entsprechen (Überschreitung der zulässigen Belastungen, Schäden durch Umwelteinflüsse usw.);
- Beschädigungen an Produkten durch unsachgemäße Lagerung (mechanische Beschädigung, Verfärbung, Flecken, Weißrost);
- Beschädigungen, die durch den Streusalzeinsatz und die Verwendung von Taumitteln in der Nähe der gelagerten oder installierten Produkte entstanden sind;
- Beschädigungen, die durch Konstruktionsänderungen oder durch nichtbestimmungsmaßige Verwendung von Produkten entstanden sind;
- Beschädigungen, die durch den Einbau von Produkten auf Betonoberflächen vor dem Ende der Abbindezeit des Betons entstanden sind (Einbau auf Frischbeton)
- Beschädigungen, die beim Transport durch fremde Transportmittel entstanden sind;
- Nichteinhaltung der vorgeschriebenen regelmäßigen Wartungskontrollen, falls erforderlich;
- Sonstige Beschädigungen, die durch unsachgemäßen Gebrauch der Produkte entstehen;
- Beschädigungen, die durch Schicksalereignisse entstanden sind (Brand, Überschwemmung, Terrorakte oder Kriegshandlungen usw.);
- Rückstände mit Zahlung für Produkte, die 90 Tage nach Fälligkeit der Rechnung überschreiten.

2. Die Garantie umfasst keine Reinigung und keine Wartung.

3. Die am Bestimmungsort installierten Produkte müssen in Abständen von höchstens 12 Monaten einer regelmäßigen Wartung unterzogen werden, die Folgendes umfasst: die Entfernung von Verschmutzungen (chemische Rückstände, Fett- und Ölrückstände und alle anderen Verschmutzungen, die die Korrosionsschutzschicht beschädigen könnten) und Wiederherstellung von Mängeln in der Beschichtung. Nach der Wartung ist dem Hersteller ein Bericht mit einer vollständigen Fotodokumentation zu übermitteln, die den Zustand der Anlage vor und nach der Durchführung der Arbeiten beweist und nach Abschluss der Arbeiten innerhalb von 30 Tagen nach Beendigung der Wartungsarbeiten, da sonst die Garantie ihre Gültigkeit verliert. Der Bericht sollte die Angaben des Käufers, die Nummer des Garantiescheins und Ort wo die Installation durchgeführt wurde umfassen. Der Bericht ist an: baks@baks.com.pl. zu senden. Die im Bericht nicht aufgeführten Punkte, an denen Korrosionsspuren auftreten, können nicht Gegenstand von Reklamation sein.
4. Die Kabeltrasse DARF NICHT als Kommunikations-/Transportweg verwendet werden. Das Betreten und/oder Ablegen von Gegenständen, z. B. bei Montagearbeiten, Wartungen usw., ist nicht gestattet. Schäden, die durch unsachgemäßen Gebrauch entstehen, sind von der Garantie ausgeschlossen.

III. Erfüllung der Garantie

1. In der Garantiezeit entdeckte Mängel werden von der Firma BAKS innerhalb von möglichst kurzer Zeit nach Anmeldung der Reklamation unentgeltlich beseitigt.
2. In der Garantiezeit entdeckte Mängel oder Beschädigungen sind dem Hersteller unverzüglich anzumelden, jedoch nicht später als 7 Tage nach deren Entdeckung.
3. Dem Garantieverfahren unterliegen ausschließlich komplette, zur Verifikation geeignete Produkte, die von Mängeln und mechanischen Beschädigungen frei sind, die durch externe Faktoren entstanden sind.
4. Die Reklamation ist (schriftlich per E-Mail/Fax) zu senden, die folgendes umfasst:
 - ✓ Angaben von Bezeichnung der Ware, Artikelnummer, Kaufdatum, Warenausgabe- oder Rechnungs-Nr
 - ✓ Ausführliche Beschreibung der Beschädigung des Produktes und der Umgebung des Ereignisses einschließlich zusätzlicher Informationen über die Entstehung der Mängel des Produktes und der Aufnahme des mangelhaften Produktes und der Umgebung, in der es gelagert und installiert wird.
5. Nach Anerkennung der Garantieansprüche trifft der Hersteller Entscheidung über Art, in der die Garantieansprüche befriedigt werden.
6. Der Hersteller behält sich das Recht vor, eine Besichtigung des Ortes durchzuführen, an dem das reklamierte Produkt installiert ist.
7. Der Hersteller behält sich das Recht vor, das Garantieverfahren auszusetzen, wenn der Erwerber mit Zahlungen für überfälligen Rechnungen länger als 14 Tage im Rückstand liegt.
8. Bei unberechtigten Gewährleistungsansprüchen behält sich BAKS das Recht vor, die Kosten der Reklamationsabwicklung, insbesondere die Begutachtungskosten (Reisekosten, Personalkosten, etc.), Sachverständigenkosten, etc. dem Anspruchssteller in die Rechnung zu stellen.

Firma Baks behält sich das Recht vor, an den im Katalog erfassten technischen und konstruktiven Daten Änderungen vorzunehmen, die als notwendig für die Verbesserung der Festigkeit und der Funktionalität des jeweiligen Produktes anerkannt werden. Der Katalog dient zum Zweck der Darstellung von Grundinformationen über die durch den Betrieb hergestellten Standardprodukte.

1. Allgemeine Regeln für die Erstellung von BAKS-Kabeltrassen

- Zum Verbinden sind die vom Hersteller der Kabeltrassen empfohlenen Schrauben zu verwenden (Details im BAKS -Katalog).
- Es sind mindestens die vom Hersteller empfohlenen Mengen an Schrauben zu verwenden (Details im BAKS-Katalog).
- Anzugsdrehmomente für Schrauben und Gewindestangen

Anzugsdrehmomente für Schrauben und Gewindestangen [Nm]			
Gewinde \ Klasse	4.8	5.8	8.8
M6	5,0	6,2	9,6
M8	12,3	15,2	23,0
M10	24,0	30,0	46,0
M12	42	52,0	79,0

Tabelle 1.1

- Das Betreten der montierten Kabeltrassen ist verboten.
- Es ist verboten, sich an die Wände/Seite der Kabelrinne/Leiter zu lehnen oder Kabeltrassen während der Montage und des Betriebs mit Gerüsten oder anderen Baustellenelementen zu belasten.
- Das Abstellen von schweren Gegenständen auf den Trassen sowie die Montage anderer Installationen usw. darauf ist verboten.
- Alle Elemente der Kabeltrasse müssen so ausgeführt sein, dass sie in der jeweiligen Korrosivitätsklasse verwendet werden können (Details in der technischen Information).
- Alle geschnittenen Kanten sind vor Korrosion zu schützen (Details in der Gewährleistung).
- Die Schrauben sind von innen der Kabelrinne/der Leiter einzuführen, damit die Muttern auf der äußeren Seitenwand sich befinden.

2. Kabelrinnen, Leitern, Kanäle, Profile

2.1. Kabelrinnen aus Blech mit einer Dicke von bis zu 1,2 mm - KG, KC, KB, KO, KL

- Verbindung durch Hineinschieben eines Kanals in den anderen und Festziehen mittels Schraubensätzen SG...M6x... (Details im Kapitel I)
- Die Wände der verbundenen Kabelkanäle müssen mit der maximalen Anzahl von Schraubensätzen befestigt werden. Bei den Böden hängt die Anzahl der notwendigen Schraubensätze von der Breite ab:
50 – 75 mm - 1 oder 2 Sätze
100-200 mm – 2 Sätze
300-400 mm – 3 Sätze
500-600 mm – 5 Sätze
- Alle verwendeten Schraubensätze müssen mit dem in Tabelle 1.1 angegebenen Drehmoment angezogen werden.

2.2. Kabelrinnen: KA, KCP, KBP

- Stumpfe Verbindung der Kabelrinnen mit Hilfe von Verbindern und Verbindungselementen innerhalb der Kanäle (Details im Kapitel I).
- Die verbundenen Kanäle müssen in der Mitte des Verbinders und des Verbindungselements aneinander maximal geschoben werden.
- Die verbundenen Kanäle müssen mit der gleichen Anzahl von Schraubensätzen SG...M6x... symmetrisch von beiden Seiten befestigt werden. (Details im Kapitel I)
- Alle verwendeten Schraubensätze müssen mit dem in Tabelle 1.1 angegebenen Drehmoment angezogen werden.

2.3. Kabelrinnen: KF „Klick“

- Verbindung der Kanäle durch Aufsetzen der Endung eines auf den anderen und Einrasten der Clips. Bei der Montage muss sichergestellt werden, dass die Verbindungsclips an den herausstehenden Stanzungen eingerastet sind.
- Bei hohen Belastungen sollte „Klick“-Verbindung mit Schrauben gesichert werden (drei Schraubensätze SG...M6x... pro Seitenwand).
- Das „Klick“-Kabelrinnensystem enthält alle Verzweigungselemente, die für die Montage im Klick-System geeignet sind (Bögen, T-Stücke, Reduzierungen).
- Alle verwendeten Schraubensätze müssen mit dem in Tabelle 1.1 angegebenen Drehmoment angezogen werden.
- Die „Klick“-Verbindung beschleunigt die Montage von Kabeltrassen erheblich.

2.4. Wandkanäle

- Wandkanäle müssen schraubenlos mittels Verbinder LKS... verbunden werden (Details im Kapitel XVI).
- Die verbundenen Wandkanäle müssen symmetrisch in der Mitte des Verbinders aneinandergeschoben werden.

2.5. Unterflurkanäle

- Verbindung der Kanäle schraubenlos mittels Kompensationsüberwurf (Details im Kapitel XV).
- Die verbundenen Unterflurkanäle müssen symmetrisch in der Mitte des Kompensationsüberwurfs aneinandergeschoben werden.

2.6. C-Profile

- Stumpfe Verbindung der C-Profile mit speziellen Verbindern (Details im Kapitel X).
- Die verbundenen C-Profile müssen symmetrisch in der Mitte des Verbinders aneinandergeschoben werden.
- Die verbundenen U-Profile müssen mit der gleichen Anzahl von Schraubensätzen SG...M10x... von beiden Seiten symmetrisch verschraubt werden (detaillierte Informationen im Kapitel X).
- Alle verwendeten Schraubensätze müssen mit dem in Tabelle 1.1 angegebenen Drehmoment angezogen werden.

2.7. Kabelleitern: DK... und DU...

- Stumpfe Verbindung der Leitern mittels Verbinder LD... (Details im Kapitel VI).
- Die verbundenen Leitern müssen symmetrisch in der Mitte des Verbinders aneinandergeschoben werden.
- Die verbundenen Leitern müssen mit der maximalen Anzahl von Schraubensätzen SG...M8x... von beiden Seiten symmetrisch verschraubt werden (Details im Kapitel VI).
- Alle verwendeten Schraubensätze müssen mit dem in Tabelle 1.1 angegebenen Drehmoment angezogen werden.

2.8. Kabelleiter: DF „Klick“

- Verbindung der Leitern durch Aufsetzen der Endung eines auf den anderen und Einrasten der Clips. Bei der Verbindung der DF „Klick“-Leitern muss überprüft werden, ob der Sicherungsriegel zur Verhinderung des Herausziehens fest im Loch sitzt.
- Die „Klick“-Verbindung beschleunigt die Montage von Kabeltrassen erheblich.

2.9. Weitspannkabelrinnen -und Leitern

- Stumpfe Verbindung mittels spezieller Verbinder (Details in Kapiteln III und VII).
- Die verbundenen Kabelrinnen und Leitern müssen symmetrisch in der Mitte des Verbinders aneinandergeschoben werden.
- Die verbundenen Weitspannkabelrinnen- und Leitern müssen mittels der maximalen Anzahl von Schraubensätzen SG...M8x... von beiden Seiten symmetrisch verschraubt werden (Details in Kapiteln III und VII).
- Alle verwendeten Schraubensätze müssen mit dem in Tabelle 1.1 angegebenen Drehmoment angezogen werden.
- Die Tragkonstruktion darf nicht an der Verbindungsstelle der Leitern oder Kabelrinnen ausfallen (am Verbinder).



Anleitung zur Montage von BAKS-Kabeltrassen, Sicherheit während der Montage

2.10. Gitterrinnen

- Verbindung der Gitterkästen mittels Schraubhaken USSN/USO (Details im Kapitel II).
- Alle verwendeten Schraubensätze müssen mit dem in Tabelle 1.1 angegebenen Drehmoment angezogen werden.

2.11. Gitterrinnen KDSZ „Klick“

- Verbindung der Gitterrinnen durch Auflegen einer auf die andere und Einrasten der Clips (Details im Kapitel II).
- Nach dem Auflegen muss überprüft werden, ob die vertikalen Drähte mit dem Befestigungsclip des Verbinders, der sich am Ende der Gitterrinne befindet, eingerastet sind.

2.12. Kabelrinnen des Marine- Systems

- Verbindung durch Einschieben einer Rinne in die andere und Anschrauben mittels Schraubensätzen SG...FM6x... (Details im Kapitel IX)
- Alle verwendeten Schraubensätze müssen mit dem in Tabelle 1.1 angegebenen Drehmoment angezogen werden.

2.13. Leitern des Marine- Systems

- Stumpfe Verbindung mittels des Verbinders LDOWH30 (Details im Kapitel IX)
- Die verbundenen Leitern müssen mit der gleichen Anzahl von Schraubensätzen SG...FM8x... symmetrisch von beiden Seiten verschraubt werden (Details im Kapitel IX)
- Alle verwendeten Schraubensätze müssen mit dem in Tabelle 1.1 angegebenen Drehmoment angezogen werden.

2.14. Kabelrinnen des Beleuchtungssystems

- Verbindung der KLWL75H60 Rinnen durch Einschieben einer in die andere und Anschrauben mittels fünf Schraubensätzen SG...M6x... (Details im Kapitel XVII).
- Stumpfe Verbindung der KLL75H60 Rinnen mittels des Verbinders LPU1H60 und 4 Schraubensätzen SG...M6x... pro Verbinder (Details im Kapitel XVII). Die verbundenen Rinnen müssen symmetrisch in der Mitte des Verbinders aneinandergeschoben werden.
- Verbindung der KLFL75H60 Rinnen durch Auflegen einer auf die andere und Einrasten der Clips. Bei der Montage muss sichergestellt werden, dass die Verbindungsclips an den herausstehenden Stanzungen eingerastet sind.
- Alle verwendeten Schraubensätze müssen mit dem, in der Tabelle 1.1 angegebenen, Drehmoment angezogen werden.

2.15. Maschinenversorgungssystem

- Stumpfe Verbindung mittels des Verbinders LKM...H... und Schraubensätzen SG...M6x... (Details im Kapitel V).
- Die verbundenen Rinnen müssen symmetrisch in der Mitte des Verbinders aneinander geschoben werden.
- Die verbundenen Rinnen müssen mit der gleichen Anzahl von Schraubensätzen SG...M6x... symmetrisch von beiden Seiten verschraubt werden. (Details im Kapitel V)
- Alle verwendeten Schraubensätze müssen mit dem in Tabelle 1.1 angegebenen Drehmoment angezogen werden.

2.16. Kabelsysteme mit Funktionserhalt E30-E90

- Die Verbindung von Rinnen und Leitern, die Teil der Kabelsysteme sind, muss gemäß der Norm DIN 4102-12 sein.
- Die Form der Tragekonstruktionen sowie die Grenzwerte der Kabeltrassen (Abstände zwischen den Stützen, Breiten, Belastungen, Typ und Hersteller der Kabel usw.) müssen der Norm DIN 4102-12 entsprechen.
- Alle verwendeten Schraubensätze müssen mit dem in Tabelle 1.1 angegebenen Drehmoment angezogen werden.
- Die Verwendung von Elementen der Kabeltrassen von verschiedenen Herstellern ist nicht zulässig (außer der Verankerungselementen).

3. Tragekonstruktionen

- Die Tragekonstruktionen müssen hinsichtlich der Belastbarkeit der Kabeltrasse angepasst werden.
- Der Abstand zwischen den Tragekonstruktionen muss so angepasst werden, dass die maximale zulässige Belastung der Kabelkanäle/Leitern nicht überschritten wird.
- Details zur Lesart der Diagramme bezüglich Kabelkanäle, Leitern und Konstruktionselemente sind im BAKS-Katalog.
- überschreiten von den maximal zulässigen Parametern der Kabeltrassen (Belastungen, Abstände zwischen Stützen, Längen usw.) ist verboten
- Kabelkanäle und Leitern müssen stabil an den Tragekonstruktionen mit speziellen Halterungen befestigt werden (Details in Kapitel XII und XIII).
- Alle verwendeten Schrauben und Muttern müssen mit dem in Tabelle 1.1 angegebenen Drehmoment angezogen werden.

Im Falle der Nichteinhaltung der obigen Hinweise/Richtlinien, die in der Montageanleitung für Kabeltrassen enthalten sind, werden Reklamationen nicht berücksichtigt. Detaillierte Informationen zur Montage finden Sie im Hauptkatalog bei den Produkten, in Form der Beispiele am Kapitelende des Kataloges, sowie in der detaillierten Montageanleitung für Kabeltrassen.

Bei Problemen mit der Montage der Kabeltrassen wenden Sie sich bitte an die technische Abteilung der Firma BAKS

Sicherheitsregeln zum Verwenden der BAKS-Kabeltrassen.

BAKS-Kabeltrassen und ihre Komponenten dienen der Verlegung und Führung von Strom-, Telekommunikations-, Pneumatik-, und Wasserkabeln und Leitungen.

Um die sichere Verwendung der Produkte zu gewährleisten, sind die folgenden Regeln zu beachten:

1. Die Kabeltrasse muss von Personen mit entsprechenden Kenntnissen, die sich professionell mit Elektroinstallationen beschäftigen, fachmännisch geplant und ausgewählt werden. Dabei sind insbesondere der Verwendungszweck des Produkts, die Abmessungen, die zulässige Belastung, das verwendete Material, die korrosive Umgebung usw. zu berücksichtigen.
Eine falsche Planung und Auswahl von Produkten kann zu Gesundheits- und Lebensgefahren, Produktfehlfunktionen und/oder Produktschäden führen.
2. Die Kabeltrasse muss von Fachmännern, die professionell mit Elektroinstallationen befasst sind, sachgemäß installiert und geerdet werden. Eine unfachmännische Installation und/oder Erdung kann zu Gesundheits- und Lebensgefahren, Produktfehlfunktionen und/oder Produktschäden führen.
3. Die Kabeltrasse muss regelmäßig, mindestens alle 12 Monaten, von Fachpersonen mit entsprechenden Kenntnissen, gewartet und gereinigt werden. Unterlassung von den regelmäßigen Wartungen oder unfachmännische Durchführung davon kann zu Gesundheits- und Lebensgefahren, Produktfehlfunktionen und/oder Produktschäden führen.
4. Kabeltrassen dürfen nicht als Kommunikations-/Transportwege verwendet werden; sie dürfen nicht betreten, bestiegen, daran aufgehängt usw. werden. Solche Verwendung von Kabeltrassen kann zum Einsturz führen, stellt eine Gefahr für Gesundheit und Leben dar und/oder kann zu Produktschäden führen.
5. Kabeltrassen dürfen nicht als Ablagefläche, zur Installation oder Aufhängung zusätzlicher Gegenstände und Anlagen verwendet werden, die nicht dem Verwendungszweck der Kabeltrasse entsprechen, z. B. bei Bau-, Installations-, Wartungs- oder Renovierungsarbeiten usw. Solche Nutzung und/oder zusätzliche Belastung der Kabeltrasse birgt die Gefahr eines Einsturzes, stellt eine Gefahr für Gesundheit und Leben dar und/oder kann zu ihrer Beschädigung führen.

Die Norm PN-EN 61537:2007 legt die Kriterien für die Prüfung der Belastbarkeit von Kabeltrassen fest. Auf der Grundlage der durchgeführten Tests gibt der Hersteller die sichere Arbeitslast an, die das jeweilige Produkt tragen kann.

Die Durchbiegung, gemessen in der Mitte der Spannweite zwischen den Stützen, darf bei der sicheren Arbeitslast **1/100** der Spannweite nicht überschreiten. Eine belastete Kabeltrasse ist eine dauerhafte und zuverlässige Konstruktion ohne Gefahr oder Risiko für die Benutzer.

Auf der Grundlage einer Reihe von physikalischen Tests wird ein Diagramm der Belastung der Trasse in Abhängigkeit von der Spannweite der Stützen erstellt. Alle Werte im Diagramm berücksichtigen einen Sicherheitsfaktor von **1,7** gemäß der Norm PN-EN 61537:2007. Die Durchbiegungslinie zeigt die maximale sichere Durchbiegung der Trasse. Die reale Durchbiegung bei maximaler sicherer Belastung muss niedriger sein als der Wert der grünen Linie in unserem Diagramm. Die grüne, vertikale Achse im Diagramm zeigt uns, wie schnell die Durchbiegung der Kabeltrasse in Abhängigkeit von der Belastung und der Spannweite der Stützen zunimmt. Die Durchbiegungslinie ist in Millimetern skaliert und einfach ablesbar.

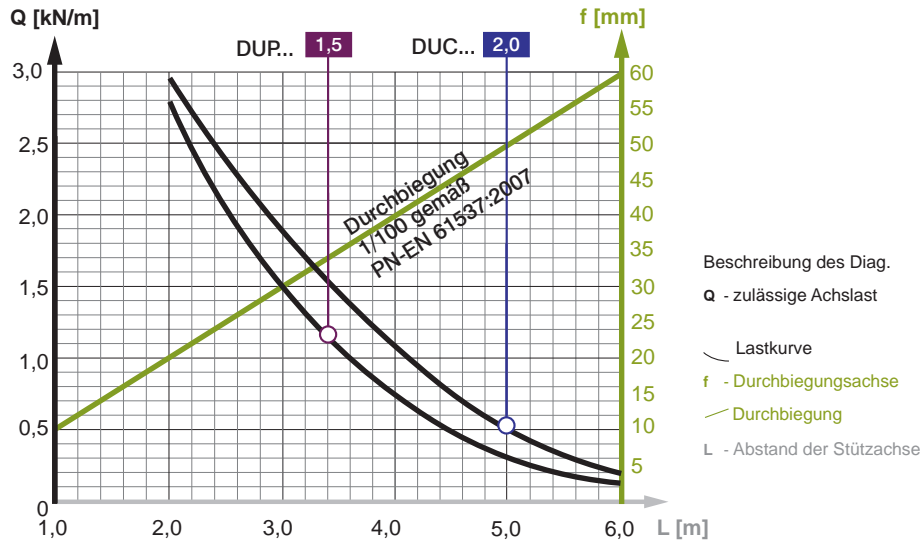


Diagramm Nr 1 - Diagramm der Durchbiegung der Kabeltrasse in Abhängigkeit von der Belastung und dem Abstand der Stützen [mm], maximale Durchbiegung gleich $1/100L$

Nachstehend finden Sie eine einfache Formel zur Berechnung der maximalen, sicheren Durchbiegung einer Kabeltrasse gemäß der Norm PN-EN 61537:2007.

$$f = L/100$$

Wobei:

f – Durchbiegung der Kabeltrasse in der Mitte der Spannweite zwischen den Stützen [mm],

L – Abstand zwischen den Stützen [m],

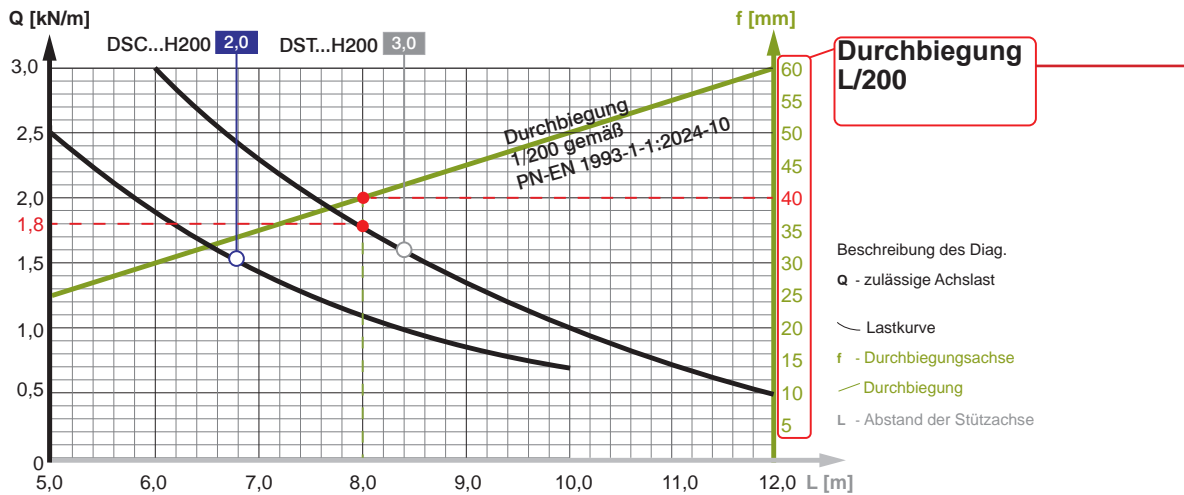
100 – fester Wert gemäß der Norm PN-EN 61537:2007.

Bei Weitspanntrassen (Kabelrinnen- und Leitern), bei denen der Abstand zwischen den Stützen in der Regel sechs Meter und mehr beträgt (was auf die Popularität von Hallenkonstruktionen zurückzuführen ist), hat der Hersteller die Anforderungen der Norm PN-EN 61537:2007 verschärft. Es wurde eine maximale Durchbiegung der Kabeltrasse von 1/200 der Spannweite zwischen den Stützen festgelegt, wobei auch ein Sicherheitsfaktor von 1,7 berücksichtigt wurde. Durch die Verringerung der zulässigen Durchbiegung haben wir die Zuverlässigkeit der Kabeltrassen ohne Gefahr oder Risiko für die Benutzer erhöht. Diese Methodik garantiert besondere Nutzungsbedingungen und eine außergewöhnliche Ästhetik der Konstruktion. Die Durchbiegung der Kabeltrasse ist um die Hälfte geringer als in der Norm PN-EN 61537:2007 zulässig ist. Das Ergebnis ist eine stabile und sichere Konstruktion, bei der Verformungen nicht erkennbar sind.

Nachfolgend zwei identische Diagramme, die den Unterschied zwischen den Durchbiegungen darstellen:

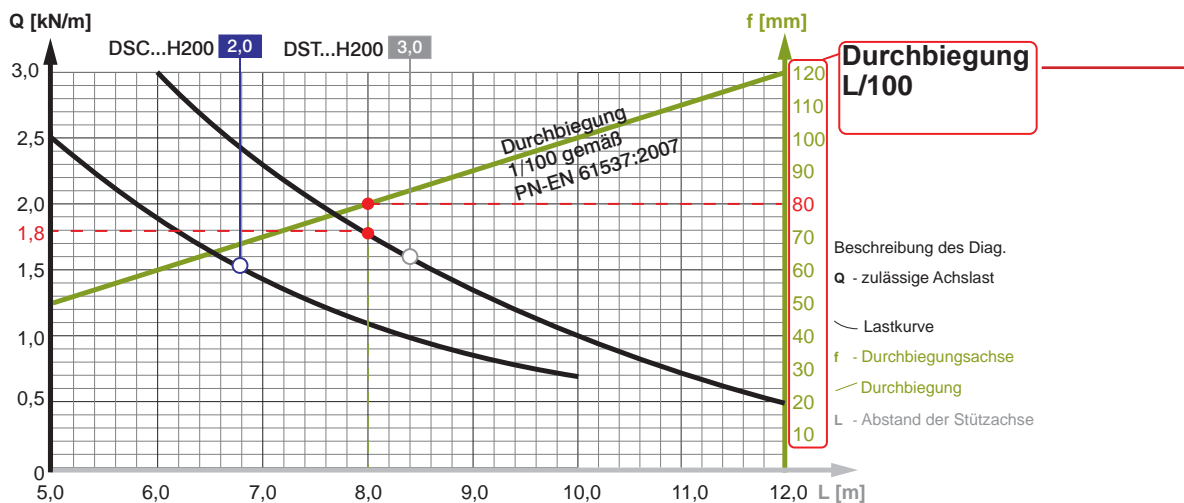
Belastungsdiagramm – Durchbiegung bis zum Stützabstand

1/200 gemäß PN-EN 1993-1-1:2024-10.



Belastungsdiagramm – Durchbiegung bis zum Stützabstand

1/100 gemäß PN-EN 61537:2007.




Der Unterschied im Wert der Durchbiegung bei gleichen Parametern

Bei der Analyse der beiden oben genannten Beispiele wurde der Unterschied in den beiden Diagrammen rot markiert. Gemäß der Norm PN-EN 61537:2007 beträgt die zulässige Durchbiegung für unser Beispiel 80 mm bei einem Stützabstand von 8 m, und gemäß der Norm PN-EN 1993-1-1:2024-10 beträgt die zulässige Durchbiegung 40 mm bei einem Stützabstand. Der Unterschied in der zulässigen Durchbiegung ist doppelt so groß.

Zertifikat, das die Prüfmethode der zulässigen Belastung mit einem Sicherheitsfaktor von 1,7 (was bedeutet, dass die Produkte um 70 % widerstandsfähiger sind als die im BAKS-Katalog angegebenen Werte) und die Prüfmethode der elektrischen Durchgängigkeit gemäß der Norm PN-EN 61537:2007 bestätigt. Diese Norm legt die elektrischen Parameter fest, die Kabeltrassen und ihre Verbindungen erfüllen müssen. Die Impedanz darf 50 mΩ an der Verbindung der Kabelrinnen mit einem Verbindungsstück oder einem integralen Bestandteil der Kabelrinnen nicht überschreiten und darf 5 mΩ pro Laufmeter ohne Berücksichtigung der Verbindung (auf einem geraden Abschnitt der Trasse) nicht überschreiten. Der Erhalt solcher Zertifizierung bescheinigt die Konformität der Produkte mit den strengen EU- und internationalen Normen und garantiert deren Qualität und Zuverlässigkeit. Es handelt sich um die grundlegende und wichtigste Zertifizierung für die Konformität mit der Norm PN-EN 61537:2007, über die jeder Hersteller von Kabeltrassen verfügen sollte.

ZERTIFIKAT

nr: TM 61000551.001



Lizenzinhaber
BAKS KAZIMIERZ SIELSKI
ul. Jagodne 5
05-480 Karczew, PL

Herstellungsort
BAKS KAZIMIERZ SIELSKI
ul. Jagodne 5
05-480 Karczew, PL

Projektnummer
26100619

Unsere Bezeichnung
SD/84954312

Gültigkeit des Zertifikats
von 30.04.2021 bis 29.04.2026


Prüfungsgrundlage
PN-EN 61537:2007

TÜV Rheinland Polska Sp. z o.o. erklärt, dass das unten beschriebene Produkt den Anforderungen der angeführten Referenzdokumente entspricht:

Systeme der Metall-Kabelkanäle:

- Kabelrinnen H30 – H200
- Gitterbahnen H30 – H100
- Kabelleitern H45 – H200
- Unterflurkanäle H28 – H48
- Wandschienen H68 – H100
- Fittings, Tragwerke und anderes Zubehör, das Elemente der Kabelkanäle umfasst

TÜV Rheinland Polska Sp. z o.o.
ul. Komitetu Obrony Robotników 56,
02-146 Warszawa, Polska
Tel.: (+48/22) 846 79 99
Tel.: (+48/22) 868 37 42
e-mail: post@pl.tuv.com



Zertifizierungsstelle

Tomasz Opaszowski

Warschau, 30.04.2021

Das Zertifikat unterliegt der Zertifizierungsordnung und den Allgemeinen Bedingungen zu Geschäftsschließung JCW TRP und bezieht sich ausschließlich auf Erzeugnisse, die mit dem Muster übereinstimmen, das die Grundlage für die Konformitätsprüfung ist. Das Zertifikat an sich berechtigt den Inhaber nicht, die CE-Kennzeichnung anzubringen. Das Zertifikat berechtigt zur Anbringung des TÜV-Zeichens auf dem Erzeugnis.



Zertifikat, bestätigt, dass BAKS Unternehmen die Anforderungen des Qualitätsmanagementsystems gemäß der internationalen Norm ISO 9001:2015 erfüllt. Das System zielt auf eine kontinuierliche Verbesserung der Unternehmensabläufe ab, was sich direkt in der Kundenzufriedenheit niederschlägt. Der Besitz des Zertifikats bedeutet eine regelmäßige Überwachung des Qualitätsmanagementsystems im Unternehmen durch die Zertifizierungsstelle.

Zertifikat

Prüfungsnorm **ISO 9001:2015**

Zertifikat-Registrier-Nr. **01 100 1331984**


Unternehmen: **BAKS Kazimierz Sielski**
ul. Jagodne 5
05-480 Karczew
Polen

Geltungsbereich: Entwicklung und Herstellung von metallenen Trägersystemen für Kabel, Leitungen, Lüftungskanäle, Pulverbeschichten, Feuerverzinken

Durch ein Audit wurde der Nachweis erbracht, dass die Forderungen der ISO 9001:2015 erfüllt sind.

Gültigkeit: Dieses Zertifikat ist gültig vom 19.04.2023 bis 18.04.2026.
Erstzertifizierung 2001

17.02.2023


TÜV Rheinland Cert GmbH
Am Grauen Stein · 51105 Köln



Typgenehmigungszertifikat gemäß Artikel 10.1 der Verordnung (EG) Nr. 391/2009 des Europäischen Parlaments, ausgestellt vom norwegischen Institut DNV für Kabelrinnen für Schiffskabelanlagen – Zertifikat erweitert um Gitterrinnen KDS...H60 und perforierte Kabelrinnen KMPSJ... H15.



EUROPEAN UNION RECOGNISED ORGANISATION (EU RO) MUTUAL RECOGNITION TYPE APPROVAL CERTIFICATE

Certificate No: **MRE000000D**
Revision No: **2**

In accordance with Article 10.1 of EU Regulation 391/2009

This Certificate is issued to
BAKS Wytwarzanie Osprzetu Instalacyjno – Elektrotechnicznego
Kazimierz Sielski
Karczew, Poland

for
Cable Trays and Ducts (Metallic)

with type designation(s)
Cable Tray

The product is found to comply with
EU RO Mutual Recognition Technical Requirements for Cable Trays and Ducts (Metallic)

Intended service
Cable trays and ducts intended to be used in ship's cabling systems necessary for the applications mentioned in 1.b in the TA program.

This is to certify:

that the Product referred to herein has been inspected for the Manufacturer, pursuant to the relevant requirements of the European Union Recognised Organisation Mutual Recognition procedure, required by Article 10.1 of EU Regulation 391/2009, and has been found in accordance with those requirements.

This Certificate is valid until **2028-03-12**.

Issued at **Høvik** on **2025-08-28**

DNV local unit: **Gdansk CMC**

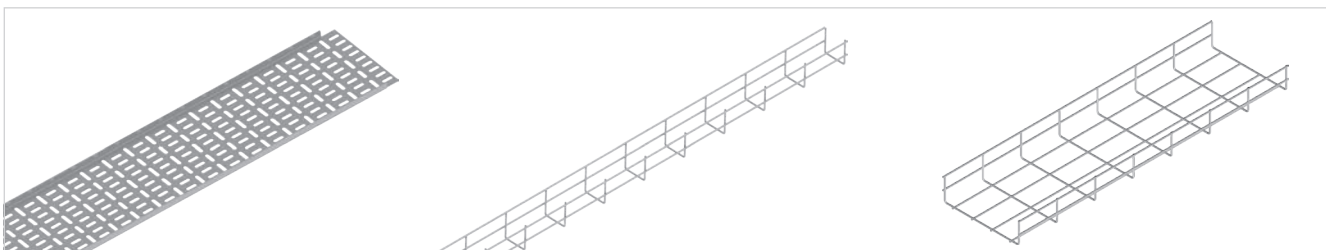
Approval Engineer: **Ivar Bull**



for **DNV**
This document has been digitally signed and will therefore not have handwritten signature

Frederik Tore Elter
Head of Section

This Certificate is subject to terms and conditions overleaf. Any significant change in design or construction may render this Certificate invalid. The validity date relates to the Type Approval Certificate and not to the approval of equipment/systems installed.
LEGAL DISCLAIMER: Unless otherwise stated in the applicable contract with the holder of this document, or following from mandatory law, the liability of DNV AS, its parent companies and their subsidiaries as well as their officers, directors and employees ("DNV") arising from or in connection with the services rendered for the purpose of the issuance of this document or reliance thereon, whether in contract or in tort (including negligence), shall be limited to direct losses and under any circumstance be limited to 300,000 USD.





Typgenehmigungszertifikat gemäß Artikel 10.1 der Verordnung (EG) Nr. 391/2009 des Europäischen Parlaments, ausgestellt vom norwegischen Institut DNV für Kabelleitern für Schiffskabelanlagen – Zertifikat erweitert um Kabelleitern vom Typ DOT...H30, DOZCP...H40, DOTE. ...H40, DOZ...H35.



EUROPEAN UNION RECOGNISED ORGANISATION (EU RO) MUTUAL RECOGNITION TYPE APPROVAL CERTIFICATE

In accordance with Article 10.1 of EU Regulation 391/2009

Certificate No:
MRE000000E
Revision No:
4

This Certificate is issued to
BAKS Wytwarzanie Osprzetu Instalacyjno – Elektrotechnicznego
Kazimierz Sielski
Karczew, Poland

for
Cable Trays and Ducts (Metallic)

with type designation(s)
Cable Ladder

The product is found to comply with
EU RO Mutual Recognition Technical Requirements for Cable Trays and Ducts (Metallic)

Intended service
Cable trays and ducts intended to be used in ship's cabling systems necessary for the applications mentioned in 1.b in the TA program.

This is to certify:

that the Product referred to herein has been inspected for the Manufacturer, pursuant to the relevant requirements of the European Union Recognised Organisation Mutual Recognition procedure, required by Article 10.1 of EU Regulation 391/2009, and has been found in accordance with those requirements.

This Certificate is valid until **2028-03-12**.

Issued at **Høvik** on **2025-08-28**

DNV local unit: **Gdansk CMC**

Approval Engineer: **Ivar Bull**



for DNV

This document has been digitally signed and will therefore not have handwritten signature

Frederik Tore Elter
Head of Section

This Certificate is subject to terms and conditions overleaf. Any significant change in design or construction may render this Certificate invalid. The validity date relates to the Type Approval Certificate and not to the approval of equipment/systems installed.
LEGAL DISCLAIMER: Unless otherwise stated in the applicable contract with the holder of this document, or following from mandatory law, the liability of DNV AS, its parent companies and their subsidiaries as well as their officers, directors and employees ("DNV") arising from or in connection with the services rendered for the purpose of the issuance of this document or reliance thereon, whether in contract or in tort (including negligence), shall be limited to direct losses and under any circumstance be limited to 300,000 USD.

Form code: MRTA 201

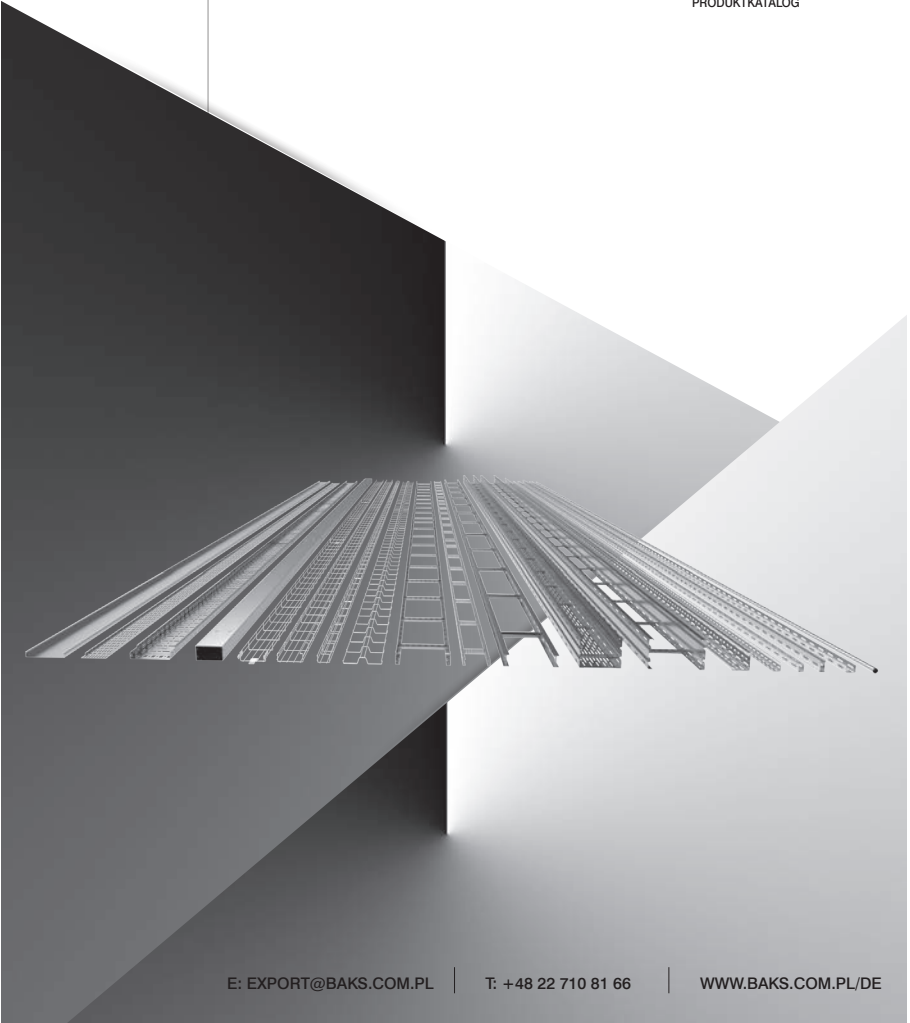
Revision: 2024-10

www.dnv.com

Page 1 of 6




Ausführliche Informationen finden Sie im **Baks-Hauptkatalog**
und auf der Webseite www.baks.com.pl/de.



**PROFESSIONELLE
KABELTRAGSYSTEME**

E-90 NACH DIN 4102-12

BAKS PV-UNTERKONSTRUKTIONEN



2026/27
PRODUKTKATALOG

E: EXPORT@BAKS.COM.PL | T: +48 22 710 81 66 | WWW.BAKS.COM.PL/DE



TECHNISCHE DATEN	Zertifikate; Bewertungen; Garantien; Anleitungen	S. 1-31
KABELRINNEN	Neue Kabelrinnen, modifizierte Formstücke, flexible Seitenwände, Formstücke-Bodenmodule, Montageeinsätze, Abzweigverbinder, Montagefüße	S. 32-38
GITERRINNEN	Seitliche Verbindungen für Gitterrinnen, Klemmen für seitliche Verbindungen, Halterungen	S. 39-43
WEITSPANNKABELRINNE	Winkelverbinder, Gelenkbogenelemente, Gelenkbögen, Verzweigungsverbinder, Montagefüße, Anbauverbinder	S. 44-55
KABELRINNEN AUSSENSYSTEM	Reduzier- und Endbleche, Abzweigverbinder, Montagefüße	S. 56-59
MASCHINENBAUKANÄLE	Verteilerverbinder, Montagefüße	S. 60-63
TRUNKINGSYSTEM	Neues Kabelrinnensystem mit Abdeckungen	S. 64-65
KABELLEITER	Winkelverbinder, Gelenkverbinder, Gelenkbogenelemente, Gelenkbögen, Bögen und T-Stücke zur Selbstmontage, Abzweigverbinder, Montagefüße, Anbauverbinder	S. 66-119
WEITSAPNNKABELLEITER	Elemente für Gelenkbögen, Gelenkbögen, Abzweigverbinder, Montagefüße, Anschlussverbinder	S. 120-139
MARINE-SYSTEM	Kabelrinnen mit Zubehör, Kabelleiter H35 mit Zubehör, Gitterrinnen mit Zubehör	S. 140-148
DACHFUSSPLATTE UND WINKELPROFIL-SYSTEM	Kopfplatten, Winkelprofile, verstärkte Winkelprofile, Zubehör	S. 149-160
SEILABHÄNGUNG	Verlinkung und Zubehör	S. 161-170
TRAG - UND MONTAGEELEMENTE - HÄNGESTIELE	Kabelhalter für Kabelkanäle, I-Doppel-Träger Halterungsset, Kabelklemmen, Stahlbänder und Zubehör	S. 171-179
SYSTEM E30, E90	Zertifikate und neue Konstruktionen	S. 180-187
NEUHEITEN 2026		

ENTDECKEN SIE SYSTEME ZUR PLANUNG UND AUSWAHL VON KABELTRASSENKOMponentEN

- Kabelrinnen
- Gitterrinnen
- Weitspannkabelrinnen
- Schwerlastrinnen
- Maschinenkanal
- Kabelleiter
- Weitspannkabelleiter
- Beleuchtungssystem

Entdecken Sie die Neuheiten der BAKS-Systeme!

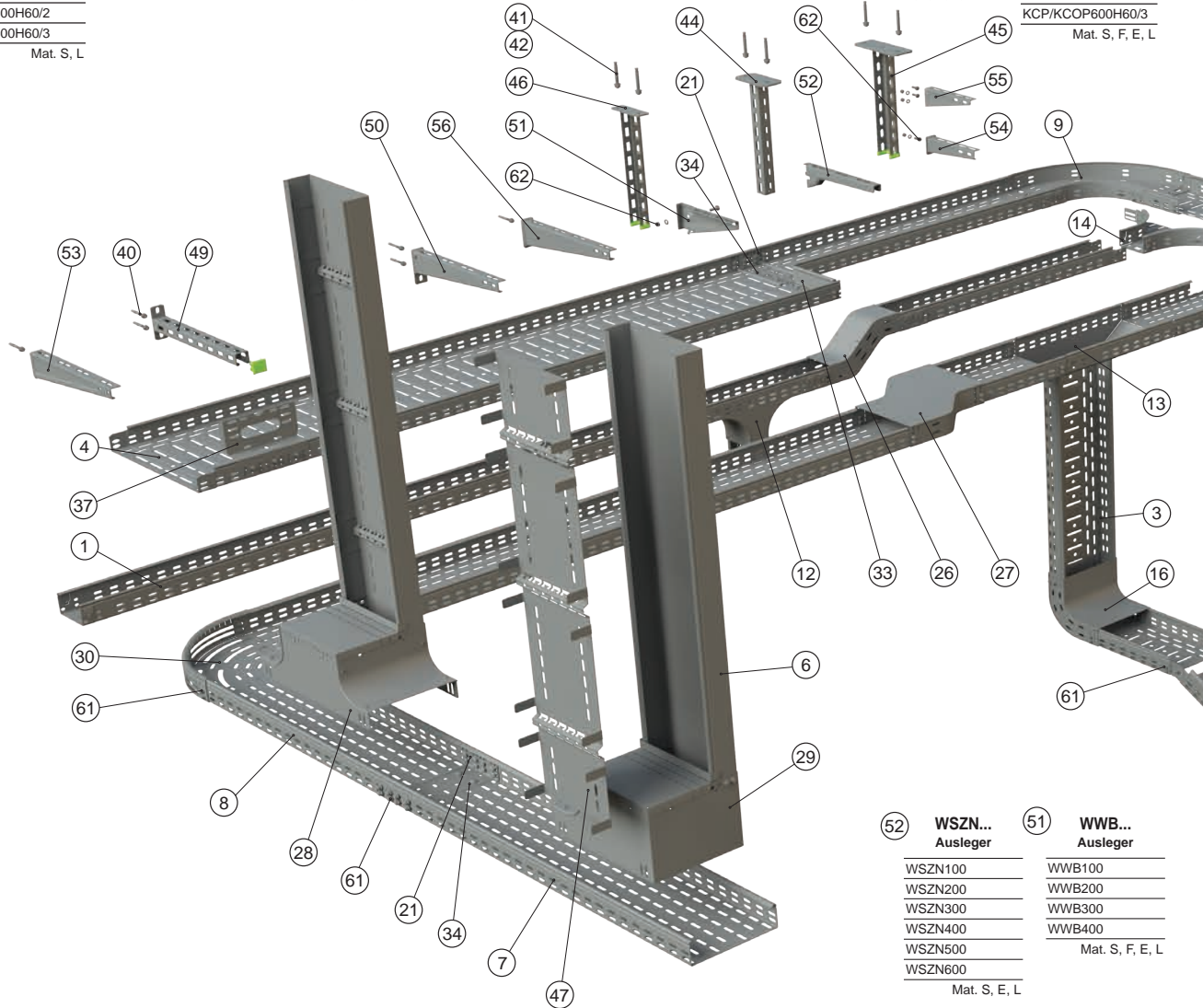


PRÜFE DAS TUTORIAL ZUR VERWENDUNG VON SYSTEMEN ZUR PLANUNG UND AUSWAHL VON KABELTRASSENELEMENTEN



Kabelrinnen-System

1 KFL... Kabelrinne KLICK	2 KFJ... Kabelrinne KLICK	3 KGL/KGOL... Kabelrinne	4 KGJ/KGOJ... Kabelrinne	5 KGR... Kabelrinne	6 KBJ... Kabelrinne	7 KCL/KCOL... Kabelrinne	8 KCP/KCOP... Kabelrinne
KFL50H60/2 KFL50H60/3 KFL100H60/2 KFL100H60/3 KFL150H60/2 KFL150H60/3 KFL200H60/2 KFL200H60/3 KFL300H60/2 KFL300H60/3 KFL400H60/2 KFL400H60/3 Mat. S, L	KFJ100H60/3 KFJ150H60/3 KFJ200H60/3 KFJ300H60/3 KFJ400H60/3 KFJ500H60/3 KFJ600H60/3 Mat. S, L, MC	KGL/KCL50H60/2 KGL/KCL50H60/3 KGL/KGOL100H60/3 KGL/KGOL150H60/3 KGL/KGOL200H60/3 KGL/KGOL300H60/3 KGL400H60/3 KGL500H60/3 KGL600H60/3 Mat. S, F, L	KGJ/KCJ50H60/3 KGJ/KGOJ100H60/3 KGJ/KGOJ150H60/3 KGJ/KGOJ200H60/3 KGJ/KGOJ300H60/3 KGJ/KGOJ400H60/3 KGJ500H60/3 KGJ600H60/3 Mat. S, F, L	KGR50H60/3 KGR100H60/3 KGR150H60/3 KGR200H60/3 KGR300H60/3 Mat. S, L	KBJ50H60/3 KBJ100H60/3 KBJ150H60/3 KBJ200H60/3 KBJ300H60/3 KBJ400H60/3 KBJ500H60/3 KBJ600H60/3 Mat. S, F, E, L	KGL/KCL50H60/2 KGL/KCL50H60/3 KCL/KCOL100H60/3 KCL/KCOL150H60/3 KCL/KCOL200H60/3 KCL/KCOL300H60/3 KCL400H60/3 KCL500H60/3 KCL600H60/3 Mat. S, F, E, L, MC	KCP50H60/3 KCP50H60/6 KCP/KCOP100H60/3 KCP100H60/6 KCP/KCOP150H60/3 KCP/KCOP200H60/3 KCP200H60/6 KCP/KCOP300H60/3 KCP/KCOP400H60/3 KCP/KCOP500H60/3 KCP/KCOP600H60/3 Mat. S, F, E, L



62 SMM... Sechskantschraube (Satz) (Montage von Auslegern an Hängestielen)	59 WFMC... Wand- und Deckenausleger	57 WFML... Wandausleger	56 WMCT... Ausleger	55 WW... Ausleger	54 WMCN... Ausleger	53 WWSR... Ausleger	50 WMC/WMCO... Ausleger
SMM6x16 SMM8x16 ... 30 SMM10x20 ... 120 SMM12x30 ... 100 Mat. G, F, FP, E	WFMC50 WFMC100 WFMC150 WFMC200 WFMC300 WFMC400 Mat. S, F, E, L, MC	WFML50 WFML100 WFML150 WFML200 WFML300 WFML400 Mat. S, F, E, L, MC	WMCT100 WMCT200 WMCT300 WMCT400 WMCT500 WMCT600 WMCT700 WMCT800 WMCT900 WMCT1000 Mat. F, E, L	WWWWSR50 WW100 WW150 WW200 WW300 WW400 WW500 WW600 Mat. S, F, E, L, MC	WMCN100 WMCN150 WMCN200 WMCN300 WMCN400 WMCN500 WMCN600 Mat. F, E, L	WWWWSR50 WWSR100 WWSR150 WWSR200 WWSR300 WWSR400 WWSR500 WWSR600 Mat. S, F, E, L, MC	WMC/WMCO100 WMC/WMCO150 WMC/WMCO200 WMC/WMCO300 WMC/WMCO400 WMC/WMCO500 WMC/WMCO600 WMC700 WMC800 WMC900 WMC1000 Mat. F, E, L
61 SGK... Flachrundschraube mit Kombimutter (Montage von Kabeltrassen, Verbindungsstücken und Auslegern)	60 STMK... Montage Fußplatte	58 WSS... Wand- und Deckenausleger					
SGKM6x10 ... 30 SGKM8x14 ... 50 SGKM10x16 ... 30 SGKM12x30 Mat. G, FP, E	STMKCH60 Mat. S, FP, F, E, L	WSS50 WSS100 WSS150 WSS200 Mat. S, F, E, L					

Material: S - Sendzimir-Bandverzinkung PN-EN 10346:2015-09 F - Tauchverzinkung PN-EN ISO 1461:2023-02 FP - Lamellenverzinkung PN-EN ISO 10683:2018-11 G - Galvanische Verzinkung L - Pulverbeschichtung in standardmäßiger Farbe RAL E - Edelstahl MC - Magnelis®-beschichteter Stahl

9 KPFJ...
Bogen 90° KLICK, horizontal

KPFJ50H60
KPFJ100H60
KPFJ150H60
KPFJ200H60
KPFJ300H60
KPFJ400H60
KPFJ500H60
KPFJ600H60

Mat. S, L

10 KK...
Winkel 90°, horizontal

KKJ50H60
KKJ100H60
KKJ150H60
KKJ200H60
KKJ300H60
KKP400H60
KKP500H60
KKP600H60

mat: S, F, E, L, MC

11 TPFJ...
T-Stück KLICK

TPFJ50H60
TPFJ100H60
TPFJ150H60
TPFJ200H60
TPFJ300H60
TPFJ400H60
TPFJ500H60
TPFJ600H60

Mat. S, L

12 TRSFJ...
Reduzier-T-Stück KLICK

TRSFJ50H60
TRSFJ100H60
TRSFJ150H60
TRSFJ200H60
TRSFJ300H60
TRSFJ400H60
TRSFJ500H60
TRSFJ600H60

Mat. S, L

13 TRJ...
Abgangs-T-Stück

TRJ50H60
TRJ100H60
TRJ150H60
TRJ200H60
TRJ300H60
TRP400H60
TRP500H60
TRP600H60

Mat. S, F, E, L

14 TKDFJ...
T-Stück KLICK

TKDFJ50H60
TKDFJ100H60
TKDFJ200H60
TKDFJ300H60
TKDFJ400H60
TKDFJ500H60
TKDFJ600H60

Mat. S, L, MC

15 LUFWJ...
Innenbogen 90° KLICK

LUFWJ50H60
LUFWJ100H60
LUFWJ150H60
LUFWJ200H60
LUFWJ300H60
LUFWJ400H60
LUFWJ500H60
LUFWJ600H60

Mat. S, L

16 LUNJ...
Bogen 90°, vertikal

LUNJ50H60
LUNJ100H60
LUNJ150H60
LUNJ200H60
LUNJ300H60
LUNP400H60
LUNP500H60
LUNP600H60

Mat. S, F, E, L

17 LUFZJ...
Außenbogen 90° KLICK

LUFZJ50H60
LUFZJ100H60
LUFZJ150H60
LUFZJ200H60
LUFZJ300H60
LUFZJ400H60
LUFZJ500H60
LUFZJ600H60

Mat. S, L

18 LLJ...
Gelenkbogen, vertikal

LLJ50H60
LLJ100H60
LLJ150H60
LLJ200H60
LLJ300H60
LLP400H60
LLP500H60
LLP600H60

Mat. S, F, E, L

19 LUPFJ...
Verbinder KLICK

LUPFJ50H60
LUPFJ100H60
LUPFJ150H60
LUPFJ200H60
LUPFJ300H60
LUPFJ400H60
LUPFJ500H60
LUPFJ600H60

Mat. S, L

20 LUFJ...
Verbinder KLICK

LUFJ50H60
LUFJ100H60
LUFJ150H60
LUFJ200H60
LUFJ300H60
LUFJ400H60
LUFJ500H60
LUFJ600H60

Mat. S, L

21 LPU2H60
Verbinder

LPU2H60

Mat. S, FP, E, L

22 LRPJ...
Abzweigverbinder

LRPJH60

Mat. S, F, E, L

23 LPK...
Verbinder, vertikal

LPUCH60

Mat. S, FP, E, L

24 LKJ/LKOJ...
Winkelverbinder

LKJ/LKOJH60
LKH60/1

Mat. S, FP, F, E, L

25 LGFJ...
Gelenkverbinder

LGFJH60

Mat. S, L

26 OPNFJ...
Vertikale Umgehung KLICK

OPNFJ50H60
OPNFJ100H60
OPNFJ150H60
OPNFJ200H60
OPNFJ300H60
OPNFJ400H60
OPNFJ500H60
OPNFJ600H60

Mat. S, L

27 OPZNJ...
Umgehung, horizontal

OPZNJ50H60
OPZNJ100H60
OPZNJ150H60
OPZNJ200H60
OPZNJ300H60
OPZNP400H60
OPZNP500H60
OPZNP600H60

Mat. S, F, E, L

28 TRUNJ...
Universal-Reduzier-T-Stück

TRUNJ100
TRUNJ200
TRUNJ300

Mat. S, F, E, L

29 KRUMJ...
Universal-Reduzier-T-Stück

KRUMJ100
KRUMJ200
KRUMJ300

Mat. S, F, E, L

30 KKRJP...
Winkel 90°, einstellbar

KKRJPJ50H60
KKRJPJ100H60
KKRJPJ200H60
KKRJPJ300H60
KKRPD400H60
KKRPD500H60
KKRPD600H60

Mat. S, F, E, L

31 PKJ...
Deckel

PKJ35/2
PKJ50/3
PKJ100/3
PKJ150/3
PKJ200/3
PKJ300/3
PKJ400/3
PKJ500/3
PKJ600/3

Mat. S, F, E, L

32 PTPFJ...
Deckel für T-Stück

PTPFJ50
PTPFJ100
PTPFJ150
PTPFJ200
PTPFJ300
PTPFJ400
PTPFJ500
PTPFJ600

Mat. S, F, E, L

33 BRZ...
Reduzier- und Endblech

BRZJ50H60
BRZJ100H60
BRZJ150H60
BRZJ200H60
BRZJ300H60
BRZP400H60
BRZP500H60
BRZP600H60

Mat. S, F, E, L

34 BL...
Bodenverbindungsblech

BL100
BL150
BL200
BL300
BL400
BL500
BL600

Mat. S, F, E, L

35 BZK...
Endblech

BZK100
BZK150
BZK200
BZK300
BZK400
BZK500
BZK600

Mat. S, F, E, L

36 PGL...
Trennsteg

PGL60/2N
PGL60/3N

Mat. S, F, E, L

37 UPZUN...
Dosenhalter

UPZUN

Mat. S, F, E, L

38 PD...
Distanzstück

PD9

Mat. S, FP, E, L, MC

39 LZZW...
Stahlschleife mit Ratschenklemme

LZZW1/...
LZZW2/...

Mat. G

40 PSRM...
Bolzenanker

PSRM6x65
PSRM6x100
PSRM8x75
PSRM8x115
PSRM10x65
PSRM10x90
PSRM10x115
PSRM10x120
PSRM12x90
PSRM12x100
PSRM12x110
PSRM12x140

Mat. G, FP, E

41 PSRZ...
Bolzenanker

PSRZM8x75
PSRZM10x80
PSRZM12x100

Mat. G, E

42 PSRO...
Bolzenanker

PSROM6x45
PSROM6x50
PSROM8x75
PSROM10x80
PSROM12x100

Mat. G, F, FP, E

43 PGM...
Gewindestab

PGM6/1
PGM6/2
PGM6/3
PGM8/01
PGM8/02
PGM8/03
PGM8/1
PGM8/2
PGM8/3
PGM10/1
PGM10/2
PGM10/3
PGM12/1
PGM12/2
PGM12/3

Mat. G, E

44 WPCW/WPCO...
Hängestiel

WPCW/WPCO200
WPCW/WPCO300
WPCW/WPCO400
WPCW/WPCO500
WPCW/WPCO600
WPCW/WPCO700
WPCW/WPCO800
WPCW/WPCO900
WPCW/WPCO1000
WPCW/WPCO1100
WPCW/WPCO1200
WPCW/WPCO1500
WPCW/WPCO2000

Mat. F, E, L

45 WPSE...
Hängestiel

WPSE200
WPSE300
WPSE400
WPSE500
WPSE600
WPSE700
WPSE800
WPSE900
WPSE1000
WPSE1100
WPSE1200
WPSE1500
WPSE2000
WPSE3000

Mat. F, E, L

46 WPCB...
Hängestiel

WPCB200
WPCB300
WPCB400
WPCB500
WPCB600
WPCB700
WPCB800
WPCB900
WPCB1000
WPCB2000
WPCB3000

Mat. F, E, L

47 WMK...
Montageinsatz

WMK100H60
WMK150H60
WMK200H60
WMK300H60

Mat. S

48 CMC41H21...
U-Profil verstärkt

CMC41H21/2
CMC41H21/3
CMC41H21/6

Mat. S, L

49 WPT/WPTO...
Ausleger

WPT/WPTO100
WPT150
WPT200
WPT300
WPT400
WPT500
WPT600
WPT700
WPT800
WPT900
WPT1000

Mat. F, E, L

Gitterrinnen-System

**1 KDS/KDSO...
Gitterrinne**

KDS/KDSO60H60/3
KDS/KDSO100H60/3
KDS/KDSO150H60/3
KDS/KDSO200H60/3
KDS/KDSO300H60/3
KDS/KDSO400H60/3
KDS/KDSO500H60/3
KDS/KDSO600H60/3

Mat. G, F, E, L

**3 KDSZ...
Gitterrinne mit integriertem
Schnapperverbinder**

KDSZ60H60/3
KDSZ100H60/3
KDSZ150H60/3
KDSZ200H60/3
KDSZ300H60/3
KDSZ400H60/3
KDSZ500H60/3
KDSZ600H60/3

Mat. G, F, L

**4 KKSZ...
Winkel 90°, horizontal**

KKSZ60H60
KKSZ100H60
KKSZ150H60
KKSZ200H60
KKSZ300H60
KKSZ400H60
KKSZ500H60
KKSZ600H60

Mat. S, F, E, L

**5 TKSZ...
T-Stück**

TKSZ60H60
TKSZ100H60
TKSZ150H60
TKSZ200H60
TKSZ300H60
TKSZ400H60
TKSZ500H60
TKSZ600H60

Mat. S, F, E, L

**6 KKRPS...
Einstellbarer Winkel 90°**

KKRPSD400H60
KKRPSD500H60
KKRPSD600H60

Mat. S, F, E, L

**7 PKKSZ...
Deckel für Winkel 90°**

PKKSZ50
PKKSZ60
PKKSZ100
PKKSZ150
PKKSZ200
PKKSZ300
PKKSZ400
PKKSZ500
PKKSZ600

Mat. S, F, E, L

**8 PTKSZ...
Deckel für T-Stück**

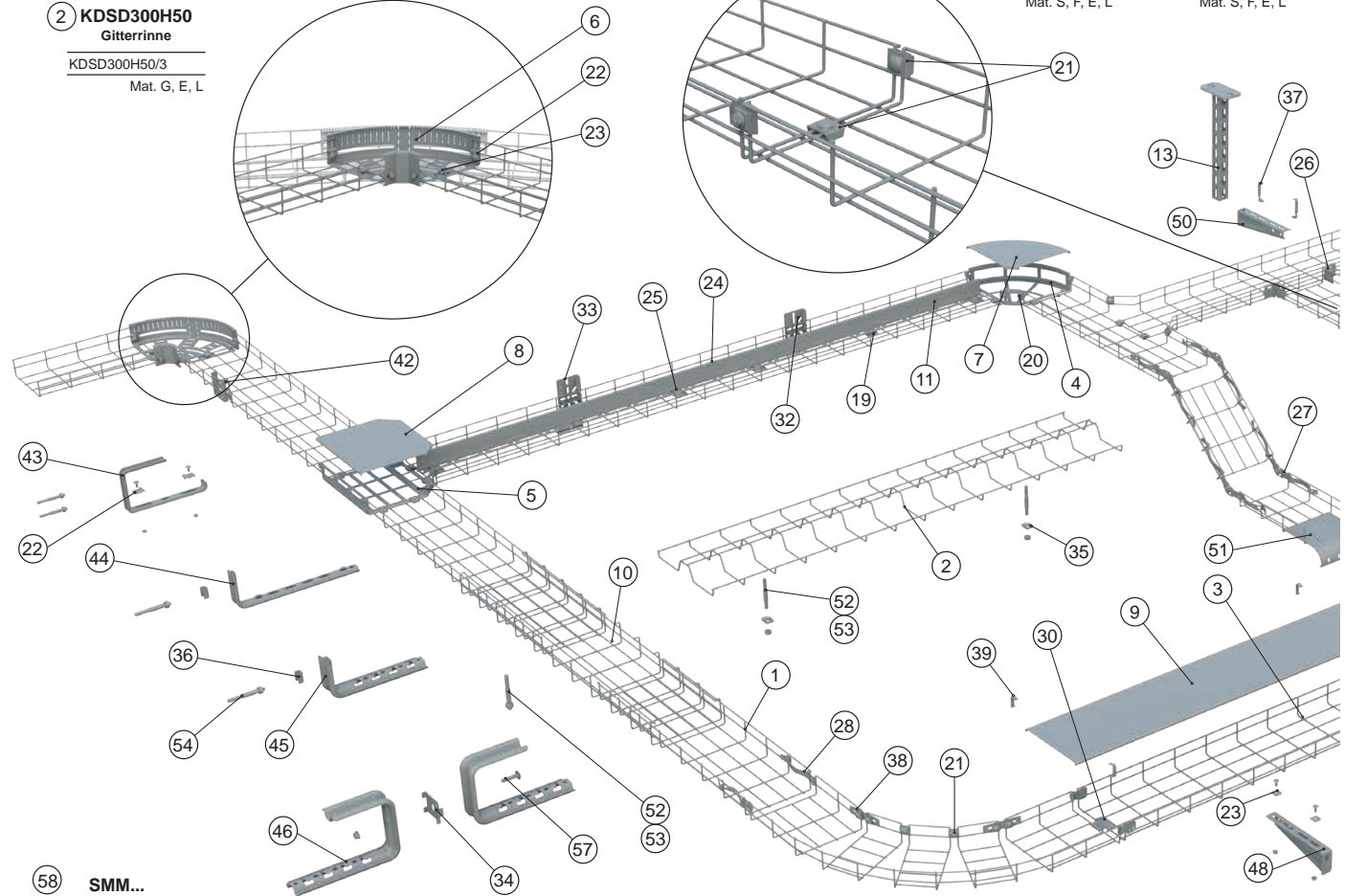
PTKSZ50
PTKSZ60
PTKSZ100
PTKSZ150
PTKSZ200
PTKSZ300
PTKSZ400
PTKSZ500
PTKSZ600

Mat. S, F, E, L

**2 KDSD300H50
Gitterrinne**

KDSD300H50/3

Mat. G, E, L



**58 SMM...
Sechskantschraube (Satz)
(Montage von Auslegern
an Hängestielen)**

SMM6x16
SMM8x16 ... 30
SMM10x20 ... 120
SMM12x30 ... 100

Mat. G, F, FP, E

**55 PGM...
Gewindestab**

PGM6/1
PGM6/2
PGM6/3
PGM8/01
PGM8/02
PGM8/03
PGM8/1
PGM8/2
PGM8/3
PGM10/1
PGM10/2
PGM10/3
PGM12/1
PGM12/2
PGM12/3

Mat. G, E

**54 PSRM...
Bolzenanker**

PSRM6x65
PSRM6x100
PSRM8x75
PSRM8x115
PSRM10x65
PSRM10x90
PSRM10x95
PSRM10x115
PSRM10x120
PSRM12x90
PSRM12x100
PSRM12x110
PSRM12x140

Mat. G, F, E,

**52 PSRO...
Bolzenanker**

PSROM6x45
PSROM6x50
PSROM8x75
PSROM10x80
PSROM12x100

Mat. G, F, FP, E,

**53 PSRZ...
Bolzenanker**

PSRZM8x75
PSRZM10x80
PSRZM12x100

Mat. G, E,

**50 WWSN...
Ausleger, verstärkt**

WWSN50
WWSN100
WWSN150
WWSN200
WWSN300
WWSN400
WWSN500
WWSN600

Mat. S, F, E, L

**49 WPTS...
Ausleger**

WPTS100
WPTS150
WPTS200
WPTS300
WPTS400
WPTS500
WPTS600
WPTS700
WPTS800
WPTS900
WPTS1000

Mat. F, E, L

**47 WSZSN...
Ausleger**

WSZSN100
WSZSN150
WSZSN200
WSZSN300
WSZSN400
WSZSN500
WSZSN600

Mat. S, E, L

**48 WWSR...
Ausleger**

WWWSR50
WWWSR100
WWWSR150
WWWSR200
WWWSR300
WWWSR400
WWWSR500
WWWSR600

Mat. S, F, E, L

**56 STSC...
Montage Fußplatte**

STSCH60

Mat. G, FP, E, L

9 PKJS...
 Gitterrinnendeckel

PKJS60/3
PKJS100/3
PKJS150/3
PKJS200/3
PKJS300/3
PKJS400/3
PKJS500/3
PKJS600/3

Mat. S, F, E, L

10 LSR...
 Verbinder, verstellbar

LSR60H60/1
LSR100H60/1
LSR200H60/1
LSR300H60/1
LSR60H60/2
LSR100H60/2
LSR200H60/2
LSR300H60/2
LSR60H60/3
LSR100H60/3
LSR200H60/3
LSR300H60/3

Mat. G, F, E, L

11 PGL... **12**
 Trennsteg

PGL50/3N
PGL100/3N
PGJ100/3N

mat: S, E, L, MC

WPT/WPTO...
 Ausleger

WPT/WPTO100
WPT150
WPT200
WPT300
WPT400
WPT500
WPT600
WPT700
WPT800
WPT900
WPT1000

Mat. F, E, L

13 WPCW/WPCO...
 Hängestiel

WPCW/WPCO200
WPCW/WPCO300
WPCW/WPCO400
WPCW/WPCO500
WPCW/WPCO600
WPCW/WPCO700
WPCW/WPCO800
WPCW/WPCO900
WPCW/WPCO1000
WPCW/WPCO1100
WPCW/WPCO1200
WPCW/WPCO1500
WPCW/WPCO2000

Mat. F, E, L

14 WSKS
 Deckenhalter

WSKS60
WSKS100

Mat. G, FP, E, L

15 WSKD
 Draht-Deckenaufhänger

WSKD60
WSKD100

Mat. G, FP, E, L

16 WKS/WKSO60
 Decken-Wandhalter

WKS/WKSO60

Mat. G, FP, E, L

17 BSMN
 Seitenhalter

BSMN

Mat. G, FP, E, L

18 CZD
 Klammer für schnelle Montage

CZD83
CZD103

Mat. G, FP, E, L

19 UPDS
 Trennsteghalter

UPDS

Mat. G, FP, E, L

20 UDKS
 Anpresshalter für Formteil

UDKS

Mat. G, FP, E

21 USSN/USO
 Schraubenklemme

USSN/USO

Mat. G, FP, E, L

23 ZS/ZSO
 Schraubenklemme (Set)

ZS/ZSO

Mat. G, FP, E

22 USKS
 Schraubenklemme

USKS

Mat. G, FP, E

26 LKSUCN
 Winkelverbinder

LKSUCN

Mat. S, FP, E, L

27 LSGN
 Gelenk-Schnappverbinder

LSGN

Mat. G, FP, E, L

24 LPG
 Trennstegverbinder, oben

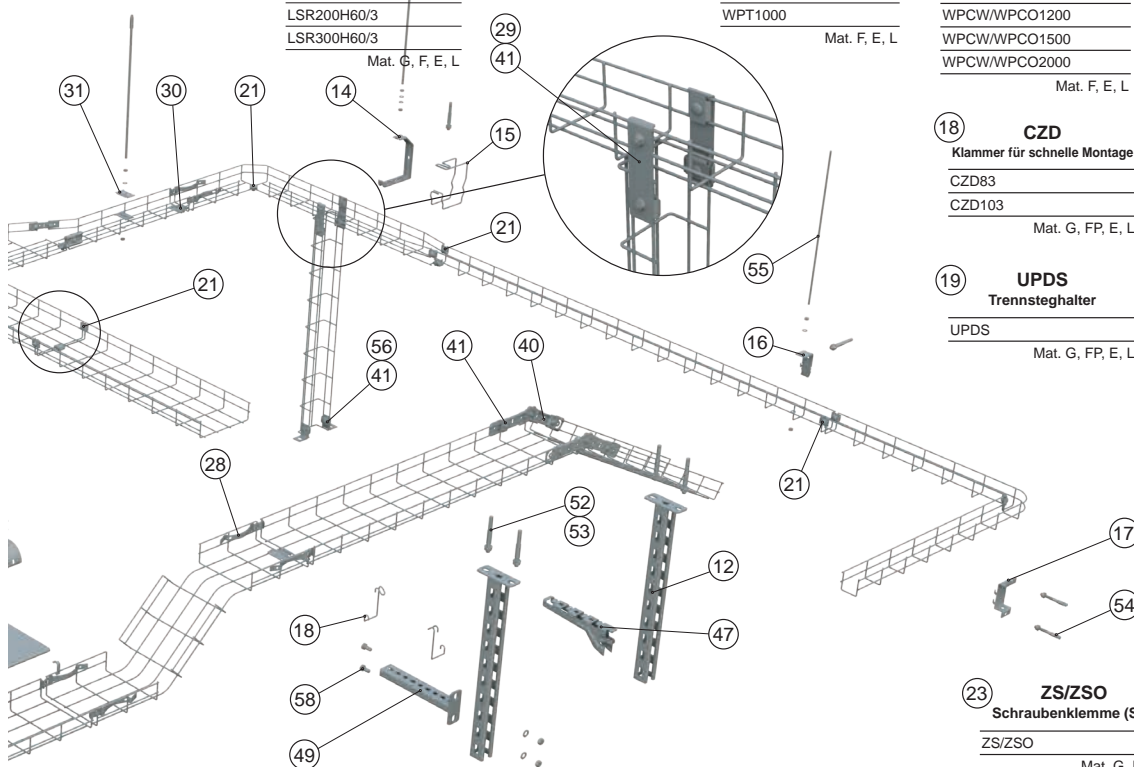
LPG

Mat. G, FP, E, L

25 LPD
 Trennstegverbinder, unten

LPD

Mat. G, FP, E, L


45 WFLS...
 Wand- und Deckenausleger

WFLS100
WFLS150
WFLS200
WFLS300
WFLS400
WFLS500
WFLS600

Mat. S, F, E, L

43 WSS...
 Wand- und Deckenausleger

WSS50
WSS100
WSS150
WSS200

Mat. S, F, E, L

44 WFMLS...
 Wand- und Deckenausleger

WFMLS100
WFMLS150
WFMLS200
WFMLS300
WFMLS400

Mat. S, F, E, L

46 WFCS...
 Wandausleger

WFCS100
WFCS150
WFCS200
WFCS300
WFCS400
WFCS500
WFCS600

Mat. S, F, E, L

40 LPBS
 Seitenverbinder für Gitterrinnen

LPBSH60

Mat.: G, E, L

41 ZBS
 Klemme für Seitenverbinder

ZBS

Mat. G, E, L

42 BMS
 Montageblech

BMS

Mat.: G, FP, E, L

37 ZAPU
 Universal-Klemmbügel

ZAPUH35
ZAPUH60
ZAPUH110

Mat. E

38 PLC23/01N
 Flachstange gelocht

PLC23/01N

Mat. S, FP, E, L

39 ZPNN...E2
 Klemmbügel

ZPNNH30E2
ZPNNH80E2

Mat.: G, FP, E, L

32 UP1
 Dosenhalter

UP1

Mat. S, F, E, L

33 UP2
 Dosenhalter

UP2

Mat. S, F, E, L

34 UBWF
 Seitenhalter

UBWF

Mat. S, FP, E, L

35 UKDSC
 Deckenbügel

UKDSC

Mat. G, FP, E, L

36 PD...
 Distanzstück

PD11

Mat. S, FP, E, L, MC

28 ZLSN...
 Schnappverbinder mit Verriegelung

ZLSN1
ZLSN2
ZLSN3

Mat. G, FP, E, L

29 LPSC...
 Verbinder, vertikal

LPSC60

Mat. G, FP, E, L

30 UZS...
 Hakenklemme

UZS1
UZS2
UZS3

Mat. G, FP, E, L

31 ZSW
 Klemmschelle

ZSW

Mat. G, FP, E, L

Weitspannkabelrinnen-System

1 KSP... Kabelrinne

KSP200H100/3N
KSP200H100/6N
KSP300H100/3N
KSP300H100/6N
KSP400H100/3N
KSP400H100/6N
KSP500H100/3N
KSP500H100/6N
KSP600H100/3N
KSP600H100/6N

Mat. S, F, E, L

2 KSC... Kabelrinne

KSC100H100/3N
KSC100H100/6N
KSC200H100/3N
KSC200H100/6N
KSC300H100/3N
KSC300H100/6N
KSC400H100/3N
KSC400H100/6N
KSC500H100/3N
KSC500H100/6N
KSC600H100/3N
KSC600H100/6N

Mat. S, F, E, L

3 KKS... Winkel 90°, horizontal

KKSC100H100
KKSC200H100
KKSC300H100
KKSC400H100
KKSC500H100
KKSC600H100

Mat. S, F, E, L

4 TKS... T-Stück

TKSC100H100N
TKSC200H100N
TKSC300H100N
TKSC400H100N
TKSC500H100N
TKSC600H100N

Mat. S, F, E, L

5 TDKSU... Anschluss-Stück

TDKSUC200H100
TDKSUC300H100
TDKSUC400H100
TDKSUC500H100
TDKSUC600H100

Mat. S, F, E, L

6 KDKSC... Ergänzungsbogen (Set)

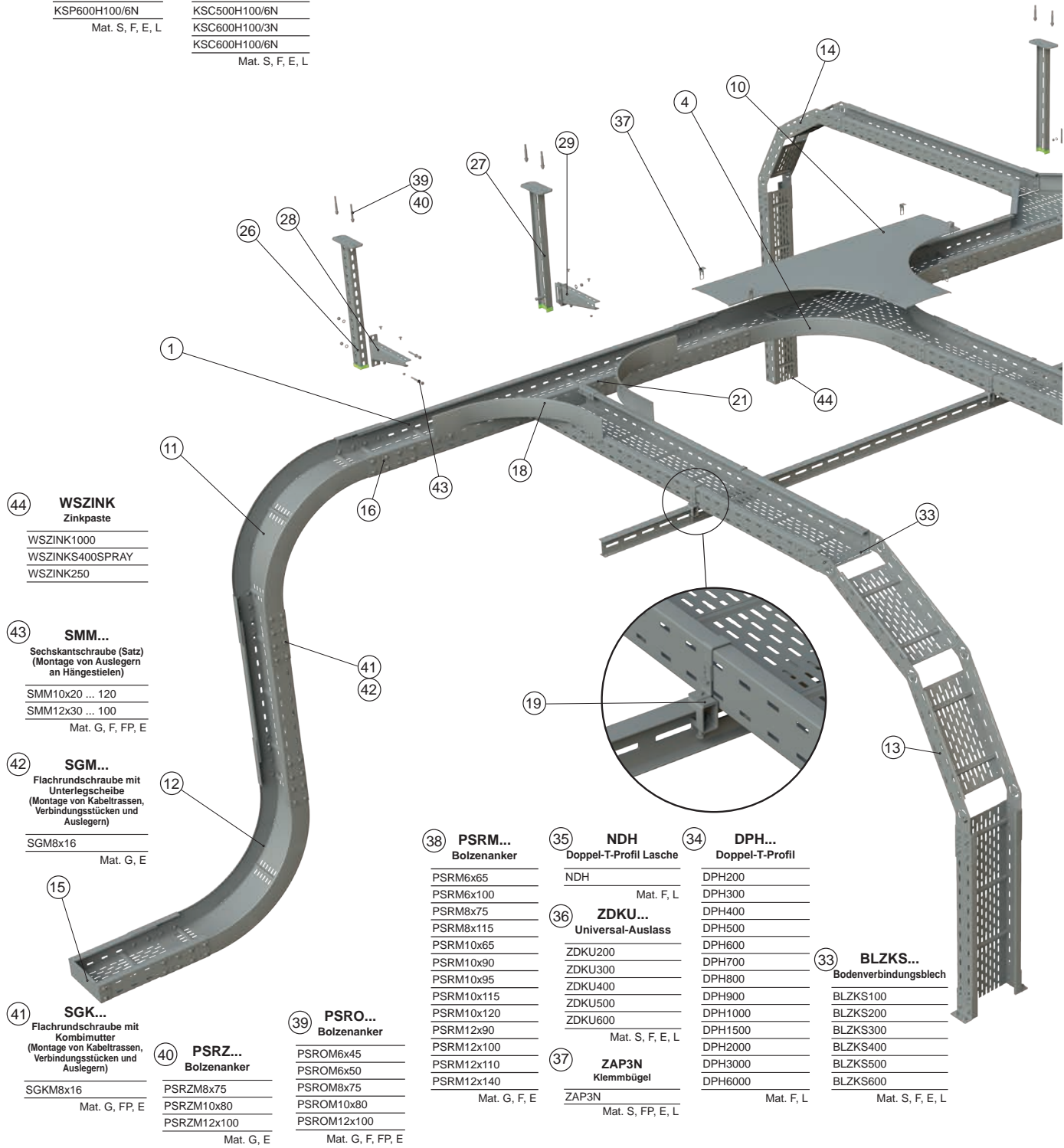
KDKSCH100
KDKSCH110
KDKSCH120
KDKSCH150
KDKSCH160
KDKSCH200

Mat. S, F, E, L

7 RKSS... Reduzierelement, symmetrisch

RKSSC300/200H100N
RKSSC400/300H100N
RKSSC500/400H100N
RKSSC600/500H100N

Mat. S, F, E, L



44 WSZINK Zinkpaste

WSZINK1000
WSZINKS400SPRAY
WSZINK250

43 SMM... Sechskantschraube (Satz) (Montage von Auslegern an Hängestellen)

SMM10x20 ... 120
SMM12x30 ... 100

Mat. G, F, FP, E

42 SGM... Flachrundschraube mit Unterlegscheibe (Montage von Kabeltrassen, Verbindungsstücken und Auslegern)

SGM8x16

Mat. G, E

41 SGK... Flachrundschraube mit Kombimutter (Montage von Kabeltrassen, Verbindungsstücken und Auslegern)

SGKM8x16

Mat. G, FP, E

40 PSRZ... Bolzenanker

PSRZM8x75
PSRZM10x80
PSRZM12x100

Mat. G, E

39 PSRO... Bolzenanker

PSROM6x45
PSROM6x50
PSROM8x75
PSROM10x80
PSROM12x100

Mat. G, F, FP, E

38 PSRM... Bolzenanker

PSRM6x65
PSRM6x100
PSRM8x75
PSRM8x115
PSRM10x65
PSRM10x90
PSRM10x95
PSRM10x115
PSRM10x120
PSRM12x90
PSRM12x100
PSRM12x110
PSRM12x140

Mat. G, F, E

35 NDH Doppel-T-Profil Lasche

NDH

Mat. F, L

36 ZDKU... Universal-Auslass

ZDKU200
ZDKU300
ZDKU400
ZDKU500
ZDKU600

Mat. S, F, E, L

37 ZAP3N Klemmbügel

ZAP3N

Mat. S, FP, E, L

34 DPH... Doppel-T-Profil

DPH200
DPH300
DPH400
DPH500
DPH600
DPH700
DPH800
DPH900
DPH1000
DPH1500
DPH2000
DPH3000
DPH6000

Mat. F, L

33 BLZKS... Bodenverbindungsblech

BLZKS100
BLZKS200
BLZKS300
BLZKS400
BLZKS500
BLZKS600

Mat. S, F, E, L

Material: S - Sendzimir-Bandverzinkung PN-EN 10346:2015-09 F - Tauchverzinkung PN-EN ISO 1461:2023-02 FP - Lamellenverzinkung PN-EN ISO 10683:2018-11 G - Galvanische Verzinkung
L - Pulverbeschichtung in standardmäßiger Farbe RAL E - Edelstahl MC - Magnelis®-beschichteter Stahl

8 PDD... Deckel

PDDP100/3
PDDP200/3
PDDP300/3
PDDP400/3
PDDP500/3
PDDP600/3

Mat. S, F, E, L

9 PZDDS... Deckel mit Drehriegel

PZDDSP200/3
PZDDSP300/3
PZDDSP400/3
PZDDSP500/3
PZDDSP600/3

Mat. S, F, E, L

10 PTKSC... Deckel für T-Stück

PTKSC100
PTKSC200
PTKSC300
PTKSC400
PTKSC500
PTKSC600

Mat. S, F, E, L

11 LZKS... Außenbogen 90°

LZKSC200H100N
LZKSC300H100N
LZKSC400H100N
LZKSC500H100N
LZKSC600H100N

Mat. S, F, E, L

12 LWKS... Innenbogen 90°

LWKSC200H100N
LWKSC300H100N
LWKSC400H100N
LWKSC500H100N
LWKSC600H100N

Mat. S, F, E, L

13 LLKS... Gelenkbogen, vertikal

LLKSC200H100
LLKSC300H100
LLKSC400H100
LLKSC500H100
LLKSC600H100

Mat. S, F, E, L

14 ELKSC... Gelenkbogenelement

ELKSC200H100
ELKSC300H100
ELKSC400H100
ELKSC500H100
ELKSC600H100

Mat. S, F, E, L

15 ZKSJ... Endstück

ZKSJ200H100
ZKSJ300H100
ZKSJ400H100
ZKSJ500H100
ZKSJ600H100

Mat. S, F, E, L

16 LSSUC... Längsverbinder für Formteile

LSSUCH100

Mat. S, F, E, L

17 LSUDC... Verbinder

LSUDCH100

Mat. S, F, E, L

18 LDSUC... Ansatzverbinder

LDSUCH100
LDSUCH110
LDSUCH120
LDSUCH150
LDSUCH160
LDSUCH200

Mat.: S, F, E, L

19 UDU... Universal-Anpresshalter

UDU1
UDU2

Mat. FP

20 STMD... Montage Fußplatte

STMDTH100

Mat. S, FP, E, L

21 LKUS... Universal-Winkelverbinder

LKUSCH100

Mat. S, F, E, L

22 LPUC... Verbinder, vertikal

LPUCH100

Mat. S, FP, E, L

23 LKKSU... Winkelverbinder - kurz

LKKSUCH100

Mat. S, F, E, L

24 LKSU... Winkelverbinder

LKSUCH100

Mat. S, F, E, L

25 LGSU... Gelenkverbinder

LGSUCH100

Mat. S, F, E, L

29 WWKH... Ausleger

WWKH200
WWKH300
WWKH400
WWKH500
WWKH600
WWKH700
WWKH800

Mat. F, L

27 WPDH...N Hängestiel

WPDH200N
WPDH300N
WPDH400N
WPDH500N
WPDH600N
WPDH700N
WPDH800N
WPDH900N
WPDH1000N
WPDH1500N
WPDH2000N
WPDH3000N

Mat. F, L

26 WPCE/WPCEO... Hängestiel

WPCE/WPCEO200
WPCE/WPCEO300
WPCE/WPCEO400
WPCE/WPCEO500
WPCE/WPCEO600
WPCE/WPCEO700
WPCE/WPCEO800
WPCE/WPCEO900
WPCE/WPCEO1000
WPCE/WPCEO1100
WPCE/WPCEO1200
WPCE/WPCEO1500
WPCE/WPCEO2000
WPCE/WPCEO3000

Mat. F, E, L

32 WTRE... Ausleger mit Trapezprofil

WTRE200
WTRE300
WTRE400
WTRE500
WTRE600
WTRE700
WTRE800
WTRE900
WTRE1000
WTRE1100
WTRE1200
WTRE1300
WTRE1400
WTRE1500

Mat. F, E, L

31 WWC... Ausleger

WWC200
WWC300
WWC400
WWC500
WWC600
WWC700
WWC800
WWC900
WWC1000

Mat. F, E, L

30 WWCHN... Ausleger

WWCHN200
WWCHN300
WWCHN400
WWCHN500
WWCHN600
WWCHN700
WWCHN800
WWCHN900
WWCHN1000

Mat. F, L

28 WWV... Ausleger

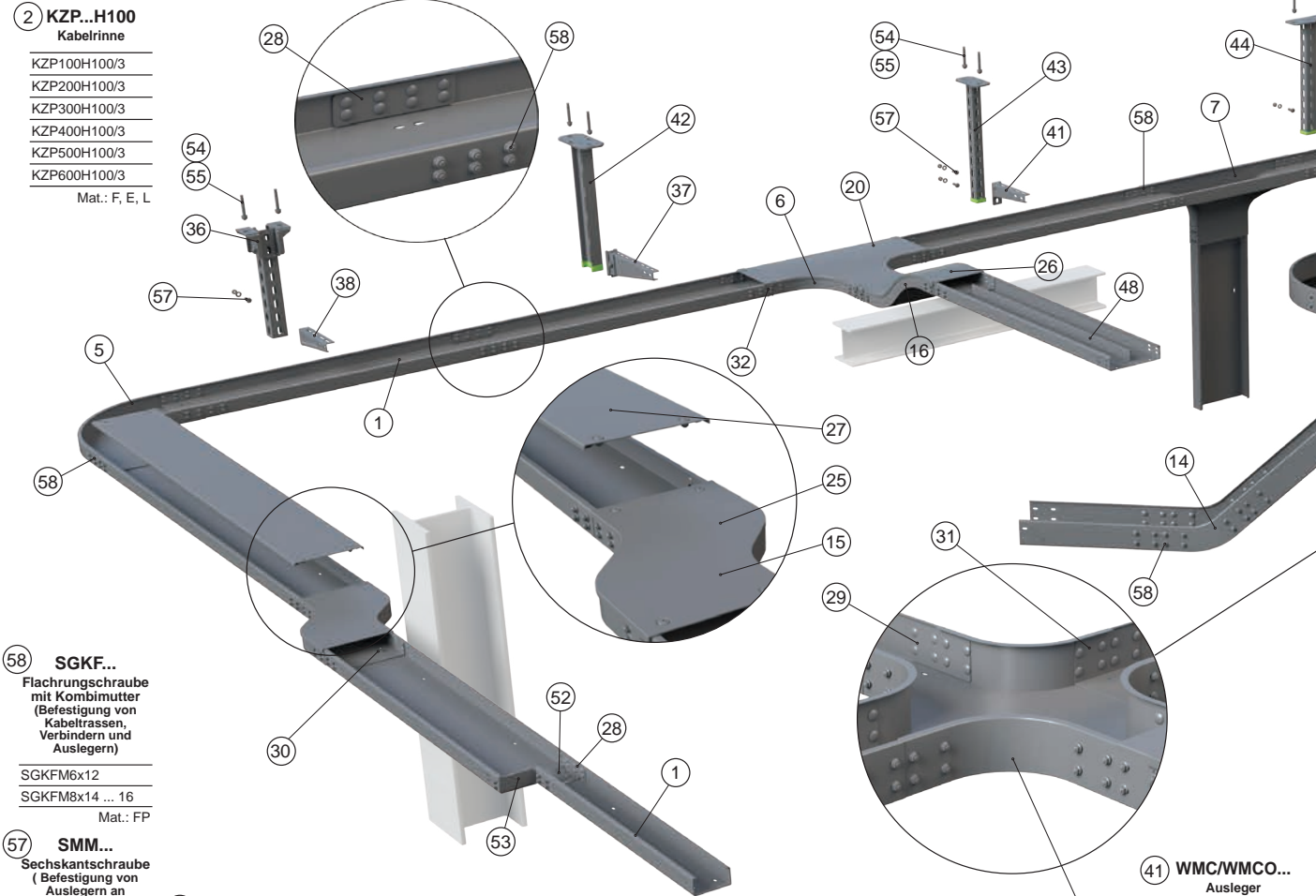
WWV200
WWV300
WWV400
WWV500
WWV600
WWV700
WWV800

Mat. F, E, L



Schwerlaststrassen - System für Außenbereich

1 KZP...H50 Kabelrinne	3 KZLP...H50 Kabelrinne mit integriertem Verbinder	4 KZLP...H100 Kabelrinne mit integriertem Verbinder	5 KKZP...H50 Bogen 90°	6 TKZP...H50 T-Stück 90°	7 TRZP...H50 Reduzier-T-Stück, symmetrisch	8 TRRZP...H50 Reduzier-T-Stück	9 TRUZP... Reduzier-T-Stück, aufsetzbar
KZP50H50/3 KZP100H50/3 KZP200H50/3 KZP300H50/3 KZP400H50/3 KZP500H50/3 KZP600H50/3	KZLP50H50/3 KZLP100H50/3 KZLP200H50/3 KZLP300H50/3 KZLP400H50/3 KZLP500H50/3 KZLP600H50/3	KZLP100H100/3 KZLP200H100/3 KZLP300H100/3 KZLP400H100/3 KZLP500H100/3 KZLP600H100/3	KKZP50H50 KKZP100H50 KKZP200H50 KKZP300H50 KKZP400H50 KKZP500H50 KKZP600H50	TKZP50H50 TKZP100H50 TKZP200H50 TKZP300H50 TKZP400H50 TKZP500H50 TKZP600H50	TRZP50H50 TRZP100H50 TRZP200H50 TRZP300H50 TRZP400H50 TRZP500H50 TRZP600H50	TRRZP50H50 TRRZP100H50 TRRZP200H50 TRRZP300H50 TRRZP400H50 TRRZP500H50 TRRZP600H50	TRUZP100 TRUZP200 TRUZP300
Mat.: F, E, L	Mat.: F, E, L	Mat.: F, E, L	Mat.: F, E, L	Mat.: F, E, L	Mat.: F, E, L	Mat.: F, E, L	Mat.: F, E, L



58 SGKF...
Flachungsschraube mit Kombimutter (Befestigung von Kabeltrassen, Verbindern und Auslegern)

SGKFM6x12
SGKFM8x14 ... 16
Mat.: FP

57 SMM...
Sechskantschraube (Befestigung von Auslegern an Hängestiele)

SMM10x20 ... 120
SMM12x30 ... 100
Mat.: G, FP, E

56 PSRM...
Spreizdübel

PSRM6x65
PSRM6x100
PSRM8x75
PSRM8x115
PSRM10x65
PSRM10x90
PSRM10x95
PSRM10x115
PSRM10x120
PSRM12x90
PSRM12x100
PSRM12x110
PSRM12x140
Mat.: G, F, E

54 PSRO...
Spreizdübel

PSROM6x45
PSROM6x50
PSROM8x75
PSROM10x80
PSROM12x100
Mat.: G, F, FP, E

53 RKP50
Winkel-Reduzierelement

RKP50H50
RKP100H50
RKP200H50
Mat.: F, E, L

52 BLZ...
Verbindungs-Endblech

BLZ100
BLZ150
BLZ200
BLZ300
BLZ400
BLZ500
BLZ600
Mat.: F, E, L

51 WMKZ...H100
Montageinsatz

WMKZ100H100
WMKZ200H100
WMKZ300H100
Mat.: F

50 WMKZ...H50
Montageinsatz

WMKZ100H50
WMKZ200H50
WMKZ300H50
Mat.: F

49 STM...F
Montageplatte

STMKCH50F
STMTH100F
STMTH200F
Mat.: F

48 PGL...N
Trennsteg

PGL50/3N
Mat.: S, E, L

47 ZKZPH50
Endstück

ZKZP50H50
ZKZP100H50
ZKZP200H50
ZKZP300H50
ZKZP400H50
ZKZP500H50
ZKZP600H50
Mat.: S, F, E, L

46 LPUC...F
Abzweigverbinder

LPUC50F
LPUC100F
LPUC200F
Mat.: S, FP, E, L

45 WTK200
Dreiechalter

WTK200
Mat.: MC, F, E, L

44 WPSE...
Hängestiel

WPSE200
WPSE300
WPSE400
WPSE500
WPSE600
WPSE700
WPSE800
WPSE900
WPSE1000
WPSE1100
WPSE1200
WPSE1500
WPSE2000
WPSE3000
Mat.: F, L

43 WPCW/WPCO...
Hängestiel

WPCW/WPCO200
WPCW/WPCO300
WPCW/WPCO400
WPCW/WPCO500
WPCW/WPCO600
WPCW/WPCO700
WPCW/WPCO800
WPCW/WPCO900
WPCW/WPCO1000
WPCW/WPCO1100
WPCW/WPCO1200
WPCW/WPCO1500
WPCW/WPCO2000
Mat.: F, E, L

42 WPDH...N
Hängestiel

WPDH200N
WPDH300N
WPDH400N
WPDH500N
WPDH600N
WPDH700N
WPDH800N
WPDH900N
WPDH1000N
WPDH1500N
WPDH2000N
WPDH3000N
Mat.: F, L

41 WMC/WMCO...
Ausleger

WMC/WMCO100
WMC/WMCO150
WMC/WMCO200
WMC/WMCO300
WMC/WMCO400
WMC/WMCO500
WMC/WMCO600
WMC0700
WMC0800
WMC0900
WMC1000
Mat.: F, E, L

40 WMCT...
Ausleger

WMCT100
WMCT200
WMCT300
WMCT400
WMCT500
WMCT600
WMCT700
WMCT800
WMCT900
WMCT1000
Mat.: F, E, L

Material: F - Tauchfeuerverzinkung L - Pulverlackierung in beliebiger Farbe RAL FP - Zinklamellenüberzug E - Edelstahl G - Galvanische Verzinkung MC - Magnesium Beschichtung

10 CZKZP...H100 Kreuzstück

CZKZP100H100
CZKZP200H100
CZKZP300H100
CZKZP400H100
CZKZP500H100
CZKZP600H100

Mat.: F, E, L

11 LZZP...H50 Außenbogen 90°

LZZP50H50
LZZP100H50
LZZP200H50
LZZP300H50
LZZP400H50
LZZP500H50
LZZP600H50

Mat.: F, E, L

12 LZWP...H50 Innenbogen 90°

LZWP50H50
LZWP100H50
LZWP200H50
LZWP300H50
LZWP400H50
LZWP500H50
LZWP600H50

Mat.: F, E, L

13 KKZMP...H50 Bogen 45°

KKZMP50H50
KKZMP100H50
KKZMP200H50
KKZMP300H50
KKZMP400H50
KKZMP500H50
KKZMP600H50

Mat.: F, E, L

14 LZWMP...H50 Innenbogen 45°

LZWMP50H50
LZWMP100H50
LZWMP200H50
LZWMP300H50
LZWMP400H50
LZWMP500H50
LZWMP600H50

Mat.: F, E, L

15 OPZZP...H50 Horizontale Umgehung, rechts

OPZZP50H50
OPZZP100H50
OPZZP200H50
OPZZP300H50
OPZZP400H50
OPZZP500H50
OPZZP600H50

Mat.: F, E, L

16 OPNZP...H50 Vertikale Umgehung

OPNZP50H50
OPNZP100H50
OPNZP200H50
OPNZP300H50
OPNZP400H50
OPNZP500H50
OPNZP600H50

Mat.: F, E, L

17 RKZP...H50 Reduzierelement, symmetrisch

RKZP100/50H50
RKZP200/100H50
RKZP300/200H50
RKZP400/300H50
RKZP500/400H50
RKZP600/500H50

Mat.: F, E, L

18 PKZP Kabelrinnendeckel

PKZP50/3
PKZP100/3
PKZP200/3
PKZP300/3
PKZP400/3
PKZP500/3
PKZP600/3

Mat.: F, E, L

19 PKKZP Deckel für Bogen 90°

PKKZP50
PKKZP100
PKKZP200
PKKZP300
PKKZP400
PKKZP500
PKKZP600

Mat.: F, E, L

20 PTKZP Deckel für T-Stück

PTKZP50
PTKZP100
PTKZP200
PTKZP300
PTKZP400
PTKZP500
PTKZP600

Mat.: F, E, L

21 PLZWP...H50 Deckel für Innenbogen 90°

PLZWP50H50
PLZWP100H50
PLZWP200H50
PLZWP300H50
PLZWP400H50
PLZWP500H50
PLZWP600H50

Mat.: F, E, L

22 PLZZPH50 Deckel für Außenbogen 90°

PLZZP50H50
PLZZP100H50
PLZZP200H50
PLZZP300H50
PLZZP400H50
PLZZP500H50
PLZZP600H50

Mat.: F, E, L

23 PCZKZP Deckel für Kreuzstück

PCZKZP50
PCZKZP100
PCZKZP200
PCZKZP300
PCZKZP400
PCZKZP500
PCZKZP600

Mat.: F, E, L

24 PRKZP Deckel für Reduzierelement, symmetrisch

PRKZP100/50
PRKZP200/100
PRKZP300/200
PRKZP400/300
PRKZP500/400
PRKZP600/500

Mat.: F, E, L

25 PZOLZZP Deckel für horizontale Umgehung, links mit Drehriegel

PZOLZZP50
PZOLZZP100
PZOLZZP200
PZOLZZP300
PZOLZZP400
PZOLZZP500
PZOLZZP600

Mat.: F, E, L

26 POPNZPH50 Deckel für vertikale Umgehung

POPNZP50
POPNZP100
POPNZP200
POPNZP300
POPNZP400
POPNZP500
POPNZP600

Mat.: F, E, L

27 PZKZP Kabelrinnendeckel mit Drehriegel

PZKZP50/3
PZKZP100/3
PZKZP200/3
PZKZP300/3
PZKZP400/3
PZKZP500/3
PZKZP600/3

Mat.: F, E, L

28 LZCH50 Längsverbinder

LZCH50

Mat.: F, E, L

29 LZCH100 Längsverbinder

LZCH100

Mat.: F, E, L

30 LCC...H50 Verbinder C

LCC100H100
LCC200H100
LCC300H100
LCC400H100
LCC500H100
LCC600H100

Mat.: F, E, L

31 LCC...H100 Verbinder C

LCC100H100
LCC200H100
LCC300H100
LCC400H100
LCC500H100
LCC600H100

Mat.: F, E, L

32 ZAPD3 Klemmbügel

ZAPD3

Mat.: S, FP, E

33 ZAPD2 Klemmbügel

ZAPD2

Mat.: S, FP, E

34 LZLP...H50 Gelenkbogen

LZLP50H50
LZLP100H50
LZLP200H50
LZLP300H50
LZLP400H50
LZLP500H50
LZLP600H50

Mat.: F, E, L

35 LZGCH50 Gelenkverbinder

LZGCH50

Mat.: F, L, E

36 PSF55x50MC Kopfplatte

PSF55x50MC

Mat.: MC

37 WWCHN... Ausleger

WWCHN200
WWCHN300
WWCHN400
WWCHN500
WWCHN600
WWCHN700
WWCHN800
WWCHN900
WWCHN1000

Mat.: F, L

38 WWSR... Ausleger, verstärkt

WWSR50
WWSR100
WWSR150
WWSR200
WWSR300
WWSR400
WWSR500
WWSR600

Mat.: S, F, E, L

39 WWCN... Ausleger

WWCN100
WWCN200
WWCN300
WWCN400
WWCN500
WWCN600

Mat.: F, E, L

36 PSF55x50MC Kopfplatte

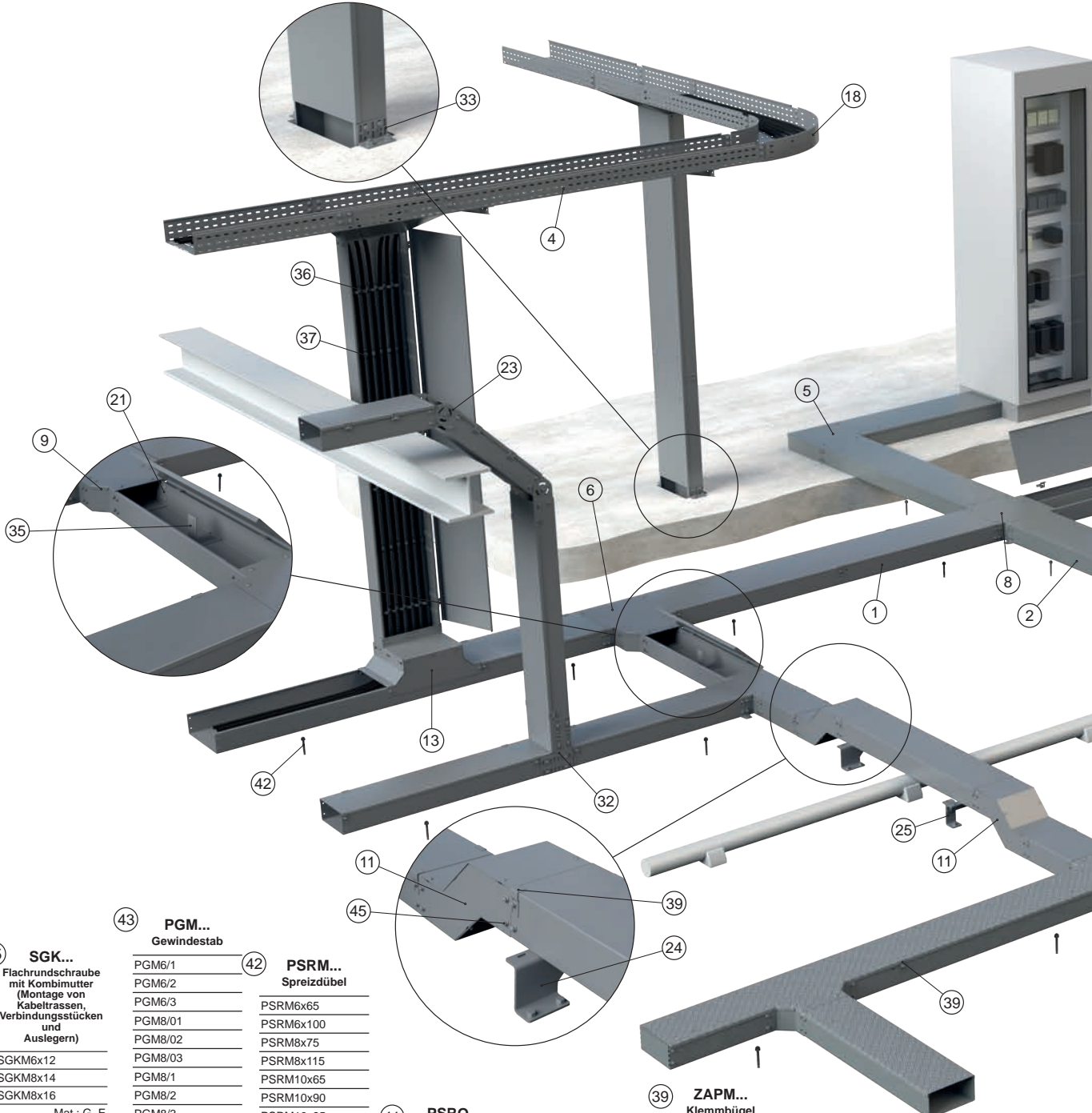
PSF55x50MC

Mat.: MC



Maschinenkanal-System

1 KMZC...H100 Kabelrinne	2 KMPC...H100 Kabelrinne	3 KMC...H100 Kabelrinne	4 KGJ...H100 Kabelrinne	5 KKMC...H100 Winkel 90°, horizontal	6 TKMC...H100 T-Stück	7 TDKMC...H100 Anschluss-T-Stück	8 CZKMC...H100 Kreuzstück
KMZC200H100/2 KMZC300H100/2 KMZC400H100/2 KMZC500H100/2 KMZC600H100/2	KMPC200H100/2 KMPC300H100/2 KMPC400H100/2 KMPC500H100/2 KMPC600H100/2	KMC100H100/2 KMC200H100/2 KMC300H100/2 KMC400H100/2 KMC500H100/2 KMC600H100/2	KGJ100H100/3 KGJ200H100/3 KGJ300H100/3 KGJ400H100/3 KGJ500H100/3 KGJ600H100/3	KKMC200H100 KKMC300H100 KKMC400H100 KKMC500H100 KKMC600H100	TKMC200H100 TKMC300H100 TKMC400H100 TKMC500H100 TKMC600H100	TDKMC200H100 TDKMC300H100 TDKMC400H100 TDKMC500H100 TDKMC600H100	CZKMC200H100 CZKMC300H100 CZKMC400H100 CZKMC500H100 CZKMC600H100
Mat.: S, F, E	Mat.: S, F, E	Mat.: S, F, E	Mat.: S, F, L	Mat.: S, F, E	Mat.: S, F, E	Mat.: S, F, E	Mat.: S, F, E



45 SGK... Flachrundschraube mit Kombimutter (Montage von Kabeltrassen, Verbindungsstücken und Auslegern)	43 PGM... Gewindestab	42 PSRM... Spreizdübel	41 PSRO... Spreizdübel	40 PSRZ... Spreizdübel	39 ZAPM... Klemmbügel	38 CWC40H40... U-Profil, verstärkt	37 WMKM...H100 Montageinsatz
SGKM6x12 SGKM8x14 SGKM8x16	PGM6/1 PGM6/2 PGM6/3 PGM8/01 PGM8/02 PGM8/03 PGM8/1 PGM8/2 PGM8/3 PGM10/1 PGM10/2 PGM10/3 PGM12/1 PGM12/2 PGM12/3	PSRM6x65 PSRM6x100 PSRM8x75 PSRM8x115 PSRM10x65 PSRM10x90 PSRM10x95 PSRM10x115 PSRM10x120 PSRM12x90 PSRM12x100 PSRM12x110 PSRM12x140	PSROM6x45 PSROM6x50 PSROM8x75 PSROM10x80 PSROM12x100	PSRZM8x75 PSRZM10x80 PSRZM12x100	ZAPM1 ZAPM1E ZAPM1F ZAPM2 ZAPM2E ZAPM2F	CWC40H40/2 CWC40H40/3 CWC40H40/4	WMKM100H100 WMKM200H100 WMKM300H100
Mat.: G, E	Mat.: G, E	Mat.: G, F, E	Mat.: G, F, FP, E	Mat.: G, E	Mat.: S, FP, E	Mat.: S, F, E, L	Mat.: S

Material: S - Sendzimir-Bandverzinkung PN-EN 10346:2015-09 L - Pulverbeschichtung in standardmäßiger Farbe RAL F - Tauchverzinkung PN-EN ISO 1461:2023-02 E - Edelstahl FP - Lamellenverzinkung PN-EN ISO 10683:2018-11 G - Galvanische Verzinkung MC - Magnelis®-beschichteter Stahl

- 9 RSKMC...H100**
Reduzierung, symmetrisch
- | |
|------------------|
| RSKMC300/200H100 |
| RSKMC400/300H100 |
| RSKMC500/400H100 |
| RSKMC600/500H100 |
- Mat.: S, F, E

- 10 LPKMC...H100**
Bogen 45°, vertikal
- | |
|--------------|
| LPKMC200H100 |
| LPKMC300H100 |
| LPKMC400H100 |
| LPKMC500H100 |
| LPKMC600H100 |
- Mat.: S, F, E

- 11 OPNKMC...H100**
Vertikale Umgehung
- | |
|---------------|
| OPNKMC200H100 |
| OPNKMC300H100 |
| OPNKMC400H100 |
| OPNKMC500H100 |
| OPNKMC600H100 |
- Mat.: S, F, E

- 12 OPZKMC...H100**
Horizontale Umgehung
- | |
|---------------|
| OPZKMC200H100 |
| OPZKMC300H100 |
| OPZKMC400H100 |
| OPZKMC500H100 |
| OPZKMC600H100 |
- Mat.: S, F, E

- 13 TRUNP...**
Abzweigung, aufsetzbar
- | |
|----------|
| TRUNP100 |
| TRUNP200 |
| TRUNP300 |
- Mat.: S, F, E

- 14 KRPMC...H100**
Reduzierelement, rechts, unten
- | |
|--------------|
| KRPMC200H100 |
| KRPMC300H100 |
| KRPMC400H100 |
| KRPMC500H100 |
| KRPMC600H100 |
- Mat.: S, F, E

- 15 LUPNJ...H100**
Bogen 90°
- | |
|--------------|
| LUPNJ100H100 |
| LUPNJ150H100 |
| LUPNJ200H100 |
| LUPNJ300H100 |
- Mat.: S, F, E, L

- 16 TKDJ...H100**
Anschluss-T-Stück
- | |
|-------------|
| TKDJ100H100 |
| TKDJ150H100 |
| TKDJ200H100 |
| TKDJ300H100 |
- Mat.: S, F, E, L

- 17 TRJ...H100**
Reduzierelement
- | |
|------------|
| TRJ100H100 |
| TRJ150H100 |
| TRJ200H100 |
| TRJ300H100 |
- Mat.: S, F, E, L

- 18 KKPJ...H100**
Bogen 90°
- | |
|-------------|
| KKPJ100H100 |
| KKPJ150H100 |
| KKPJ200H100 |
| KKPJ300H100 |
- Mat.: S, F, E, L

- 19 PKMC...**
Kanaldeckel
- | |
|-----------|
| PKMC50/2 |
| PKMC100/2 |
| PKMC200/2 |
| PKMC300/2 |
| PKMC400/2 |
| PKMC500/2 |
| PKMC600/2 |
- Mat.: S, F, E

- 20 POK...**
Kanaldeckel, geriffelt
- | |
|----------|
| POK50/2 |
| POK100/2 |
| POK200/2 |
| POK300/2 |
| POK400/2 |
| POK500/2 |
| POK600/2 |
- Mat.: S, F, E

- 21 LKMC...H100**
Verbinder
- | |
|-------------|
| LKMC200H100 |
| LKMC300H100 |
| LKMC400H100 |
| LKMC500H100 |
| LKMC600H100 |
- Mat.: S, F, E

- 22 LKKMCH100**
Winkelverbinder
- | |
|-------------|
| LKKMCH100 |
| LKKMCH100/1 |
- Mat.: S, F, E

- 34 SMKMC100**
Fußhalter
- | |
|----------|
| SMKMC100 |
|----------|
- Mat.: S, F, E

- 31 PGL...N**
Trennsteg
- | |
|-----------|
| PGL100/3N |
|-----------|
- Mat.: S, E, L

- 29 ZPR**
Scharnier
- | |
|------|
| ZPR1 |
| ZPR2 |
- Mat.: G, FP, E

- 28 WWSR**
Ausleger, verstärkt
- | |
|----------|
| WW/WSR50 |
| WWSR100 |
| WWSR150 |
| WWSR200 |
| WWSR300 |
| WWSR400 |
| WWSR500 |
| WWSR600 |
- Mat.: S, F, E, L

- 27 WPCB**
Hängestiel
- | |
|-----------|
| WPCBM200 |
| WPCBM300 |
| WPCBM400 |
| WPCBM500 |
| WPCBM600 |
| WPCBM700 |
| WPCBM800 |
| WPCBM900 |
| WPCBM1000 |
| WPCBM2000 |
- Mat.: F, E, L

- 25 PWMP**
Bodenhalter
- | |
|------|
| PWMP |
|------|
- Mat.: F, E, L

- 23 LGMCH100**
Gelenkverbinder
- | |
|----------|
| LGMCH100 |
|----------|
- Mat.: F, E, L

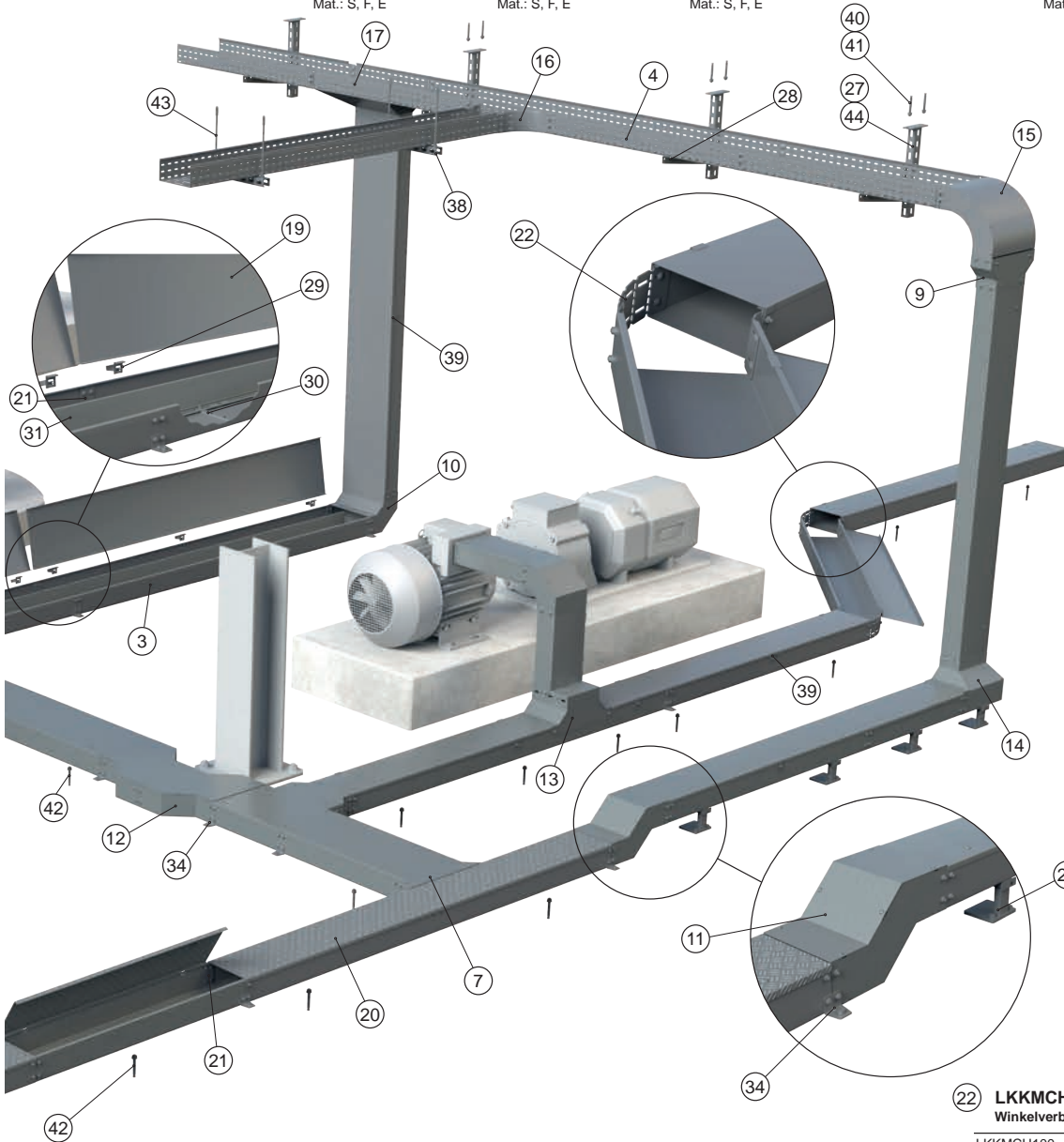
- 35 PPKM...**
Stütze des Deckels
- | |
|-------------|
| PPKM200H100 |
|-------------|
- Mat.: S, F, E

- 32 LPUCH100**
Verbinder, vertikal
- | |
|----------|
| LPUCH100 |
|----------|
- Mat.: S, FP, L, E

- 30 UPKM...**
Trennsteghalter
- | |
|---------|
| UPKM100 |
| UPKM200 |
| UPKM300 |
| UPKM400 |
| UPKM500 |
| UPKM600 |
- Mat.: S, E, F

- 36 UEF...**
Kabelschlitten
- | |
|-------------|
| UEF5 ... 42 |
|-------------|
- Mat.: G, FP, L

- 33 STM...**
Montageplatte
- | |
|-----------|
| STMKTH100 |
|-----------|
- Mat.: S, FP, F, E, L

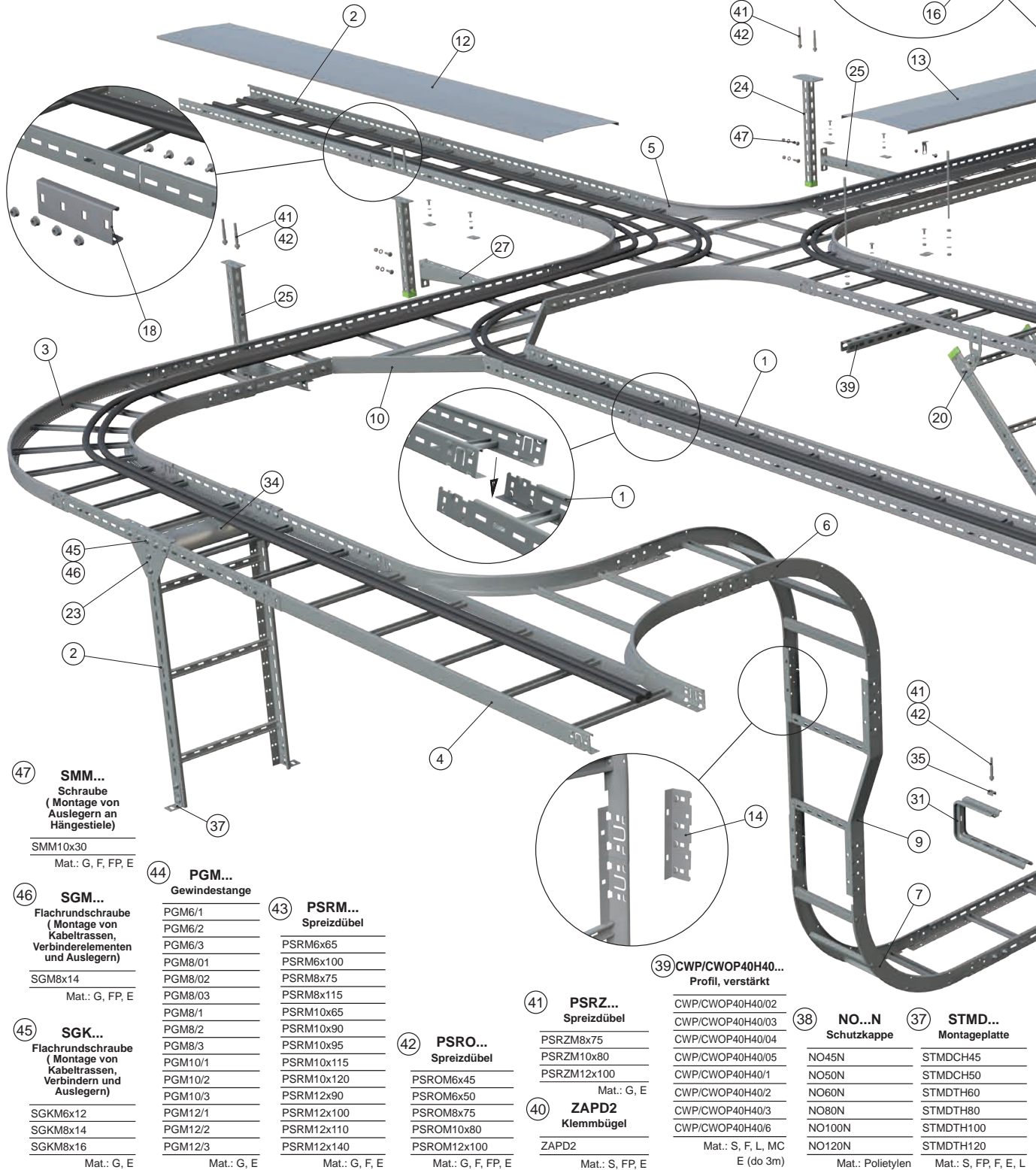




Kabelleiter KLICK

Die Verwendung eines Klick Systems wird die Installation von Kabeltrassen um das Fünffache beschleunigt

1 DFP... Kabelleiter Klick	2 DUP... Kabelleiter	3 LDFF... Bofen 90° Klick	4 TDFP... T-Stück Klick	5 CZDFP... Kreuzstück Klick	6 LPDFZP... Außenbogen Klick, vertikal
DFP100H60/3 DFP200H60/3 DFP300H60/3 DFP400H60/3 DFP500H60/3 DFP600H60/3	DUP/DUOP100H60/3 DUP/DUOP200H60/3 DUP/DUOP300H60/3 DUP/DUOP400H60/3 DUP/DUOP500H60/3 DUP/DUOP600H60/3	LDFF100H60 LDFF200H60 LDFF300H60 LDFF400H60 LDFF500H60 LDFF600H60	TDFP100H60 TDFP200H60 TDFP300H60 TDFP400H60 TDFP500H60 TDFP600H60	CZDFP100H60 CZDFP200H60 CZDFP300H60 CZDFP400H60 CZDFP500H60 CZDFP600H60	LPDFZP100H60 LPDFZP200H60 LPDFZP300H60 LPDFZP400H60 LPDFZP500H60 LPDFZP600H60
Mat.: S, MC	Mat.: S, E, L, MC	Mat.: S, MC	Mat.: S, MC	Mat.: S, MC	Mat.: S, MC



**47 SMM...
Schraube
(Montage von
Auslegern an
Hängestiele)**

SMM10x30
Mat.: G, F, FP, E

**46 SGM...
Flachrundschraube
(Montage von
Kabeltrassen,
Verbinderelementen
und Auslegern)**

SGM8x14
Mat.: G, FP, E

**45 SGK...
Flachrundschraube
(Montage von
Kabeltrassen,
Verbindern und
Auslegern)**

SGKM6x12
SGKM8x14
SGKM8x16
Mat.: G, E

**44 PGM...
Gewindestange**

PGM6/1
PGM6/2
PGM6/3
PGM8/01
PGM8/02
PGM8/03
PGM8/1
PGM8/2
PGM8/3
PGM10/1
PGM10/2
PGM10/3
PGM12/1
PGM12/2
PGM12/3

Mat.: G, E

**43 PSRM...
Spreizdübel**

PSRM6x65
PSRM6x100
PSRM8x75
PSRM8x115
PSRM10x65
PSRM10x90
PSRM10x95
PSRM10x115
PSRM10x120
PSRM12x90
PSRM12x100
PSRM12x110
PSRM12x140

Mat.: G, F, E

**42 PSRO...
Spreizdübel**

PSROM6x45
PSROM6x50
PSROM8x75
PSROM10x80
PSROM12x100

Mat.: G, F, FP, E

**41 PSRZ...
Spreizdübel**

PSRZM8x75
PSRZM10x80
PSRZM12x100

Mat.: G, E

**40 ZAPD2
Klemmbügel**

ZAPD2
Mat.: S, FP, E

**39 CWP/CWOP40H40...
Profil, verstärkt**

CWP/CWOP40H40/02
CWP/CWOP40H40/03
CWP/CWOP40H40/04
CWP/CWOP40H40/05
CWP/CWOP40H40/1
CWP/CWOP40H40/2
CWP/CWOP40H40/3
CWP/CWOP40H40/6

Mat.: S, F, L, MC
E (do 3m)

**38 NO...N
Schutzkappe**

NO45N
NO50N
NO60N
NO80N
NO100N
NO120N

Mat.: Polystylen

**37 STMD...
Montageplatte**

STMDCH45
STMDCH50
STMDTH60
STMDTH80
STMDTH100
STMDTH120

Mat.: S, FP, F, E, L

Material: S - Sendzimir-Bandverzinkung PN-EN 10346:2015-09 F - Tauchverzinkung PN-EN ISO 1461:2023-02 FP - Lamellenverzinkung PN-EN ISO 10683:2018-11 G - Galvanische Verzinkung
L - Pulverbeschichtung in standardmäßiger Farbe RAL E - Edelstahl MC - Magnelis®-beschichteter Stahl

**7 LPDFWP...
Innenbogen Klick,
vertikalK**

LPDFWP100H60
LPDFWP200H60
LPDFWP300H60
LPDFWP400H60
LPDFWP500H60
LPDFWP600H60

Mat.: S, MC

**8 RDFSP...
Reduzierelement
Klick, symmetrisch**

RDFSP200/100H60
RDFSP300/200H60
RDFSP400/300H60
RDFSP500/400H60
RDFSP600/500H60

Mat.: S, MC

**9 RDFLP...
Reduzierelement
Klick, links**

RDFLP200/100H60
RDFLP300/200H60
RDFLP400/300H60
RDFLP500/400H60
RDFLP600/500H60

Mat.: S, MC

**10 TDDP...
Anschluss-T-Stück**

TDDP100H60
TDDP200H60
TDDP300H60
TDDP400H60
TDDP500H60
TDDP600H60

Mat.: S, F, E, L, MC

**11 ELPMDFP...
Gelenk-
Bogenelement**

ELPMDFP100H60
ELPMDFP200H60
ELPMDFP300H60
ELPMDFP400H60
ELPMDFP500H60
ELPMDFP600H60

Mat.: S, MC

**12 PZDDP...
Deckel mit
Drehriegeln**

PZDDP100/3
PZDDP200/3
PZDDP300/3
PZDDP400/3
PZDDP500/3
PZDDP600/3

Mat.: S, F, E, L

**13 PDDP...
Deckel**

PDDP100/3
PDDP200/3
PDDP300/3
PDDP400/3
PDDP500/3
PDDP600/3

Mat.: S, F, E, L

**14 LPFCH60
Verbinder Klick
Typ Adapter**

LPFCH60

Mat.: S, MC

**15 LPF1CH60
Verbinder Klick
Typ Adapter**

LPF1CH60

Mat.: S, MC

**16 LPF2CH60
Verbinder Klick
Typ Adapter**

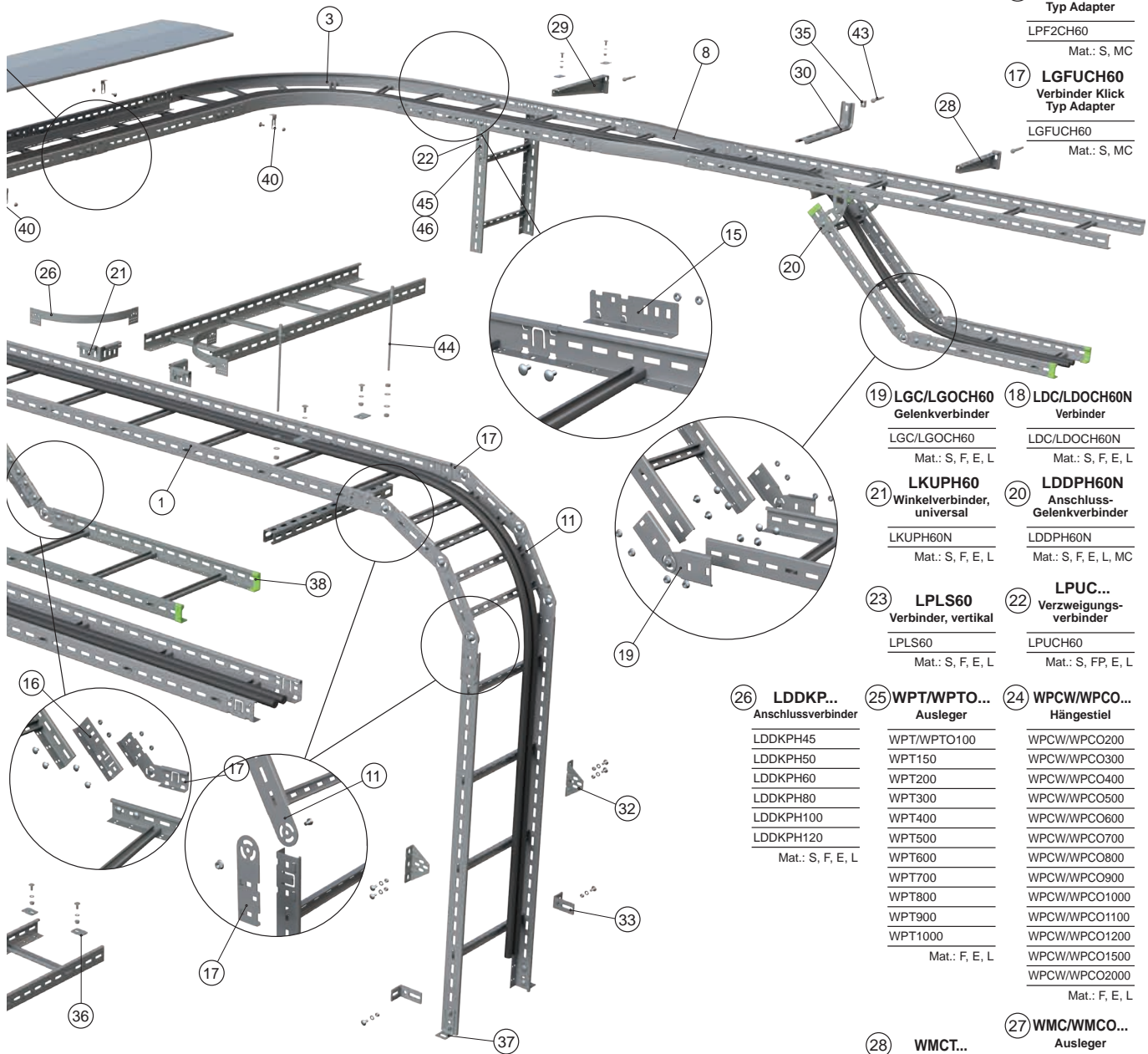
LPF2CH60

Mat.: S, MC

**17 LGFUCH60
Verbinder Klick
Typ Adapter**

LGFUCH60

Mat.: S, MC



**19 LGC/LGOCH60
Gelenkverbinder**

LGC/LGOCH60

Mat.: S, F, E, L

**18 LDC/LDOCH60N
Verbinder**

LDC/LDOCH60N

Mat.: S, F, E, L

**21 LKUPH60
Winkelverbinder,
universal**

LKUPH60N

Mat.: S, F, E, L

**20 LDDPH60N
Anschluss-
Gelenkverbinder**

LDDPH60N

Mat.: S, F, E, L, MC

**23 LPLS60
Verbinder, vertikal**

LPLS60

Mat.: S, F, E, L

**22 LPUC...
Verzweigungs-
verbinder**

LPUCH60

Mat.: S, FP, E, L

**26 LDDKP...
Anschlussverbinder**

LDDKPH45
LDDKPH50
LDDKPH60
LDDKPH80
LDDKPH100
LDDKPH120

Mat.: S, F, E, L

**25 WPT/WPTO...
Ausleger**

WPT/WPTO100
WPT150
WPT200
WPT300
WPT400
WPT500
WPT600
WPT700
WPT800
WPT900
WPT1000

Mat.: F, E, L

**24 WPCW/WPCO...
Hängestiel**

WPCW/WPCO200
WPCW/WPCO300
WPCW/WPCO400
WPCW/WPCO500
WPCW/WPCO600
WPCW/WPCO700
WPCW/WPCO800
WPCW/WPCO900
WPCW/WPCO1000
WPCW/WPCO1100
WPCW/WPCO1200
WPCW/WPCO1500
WPCW/WPCO2000

Mat.: F, E, L

**36 ZM/ZMO
Klemmschelle**

ZM/ZMO

Mat.: S, FP, E, L, MC

**34 ZDKU
Universal-Auslass**

ZDKU200
ZDKU300
ZDKU400
ZDKU500
ZDKU600

Mat.: S, F, E, L, MC

**32 UTM/UTMO
Montagewinkel**

UTM/UTMO

mat: S, F, E, L, MC

**33 LCKD
Winkelhalter**

LCKD

Mat.: FP, F, E, L, MC

**31 WFC/WFCO...
Tragarm**

WFC/WFCO100
WFC/WFCO150
WFC/WFCO200
WFC/WFCO300
WFC/WFCO400
WFC/WFCO500
WFC600

Mat.: S, F, E, L

**30 WFL/WFLO...
Tragarm**

WFL/WFLO100
WFL/WFLO150
WFL/WFLO200
WFL/WFLO300
WFL/WFLO400
WFL/WFLO500
WFL600

Mat.: S, F, E, L

**29 WWSR...
Ausleger,
verstärkt**

WW/WWSR50
WWSR100
WWSR150
WWSR200
WWSR300
WWSR400
WWSR500
WWSR600

Mat.: S, F, E, L, MC

**28 WMCT...
Ausleger**

WMCT100
WMCT200
WMCT300
WMCT400
WMCT500
WMCT600
WMCT700
WMCT800
WMCT900
WMCT1000

Mat.: F, E, L

**27 WMC/WMCO...
Ausleger**

WMC/WMCO100
WMC/WMCO150
WMC/WMCO200
WMC/WMCO300
WMC/WMCO400
WMC/WMCO500
WMC/WMCO600
WMC700
WMC800
WMC900
WMC1000

Mat.: F, E, L



Weitspannkabelleiter-System

1 DSP... Kabelleiter

DSP200H100/3
DSP200H100/6
DSP300H100/3
DSP300H100/6
DSP400H100/3
DSP400H100/6
DSP500H100/3
DSP500H100/6
DSP600H100/3
DSP600H100/6

Mat. S, F, E, L

2 DSC... Kabelleiter

DSC200H100/3
DSC200H100/6
DSC300H100/3
DSC300H100/6
DSC400H100/3
DSC400H100/6
DSC500H100/3
DSC500H100/6
DSC600H100/3
DSC600H100/6

Mat. S, F, E, L

3 LDS... Bogen 90°, horizontal

LDSC200H100
LDSC300H100
LDSC400H100
LDSC500H100
LDSC600H100

Mat. S, F, E, L

4 TDS... T-Stück

TDSC200H100N
TDSC300H100N
TDSC400H100N
TDSC500H100N
TDSC600H100N

Mat. S, F, E, L

5 TDSU... Anschluss-Stück

TDSUP200H100
TDSUP300H100
TDSUP400H100
TDSUP500H100
TDSUP600H100

Mat. S, F, E, L

6 LDDSC... Ergänzungsbogen (Set)

LDDSCH100
LDDSCH110
LDDSCH120
LDDSCH150
LDDSCH160
LDDSCH200

Mat. S, F, E, L

7 RSDS... Reduzierelement, symmetrisch

RSDSC300/200H100N
RSDSC400/300H100N
RSDSC500/400H100N
RSDSC600/500H100N

Mat. S, F, E, L

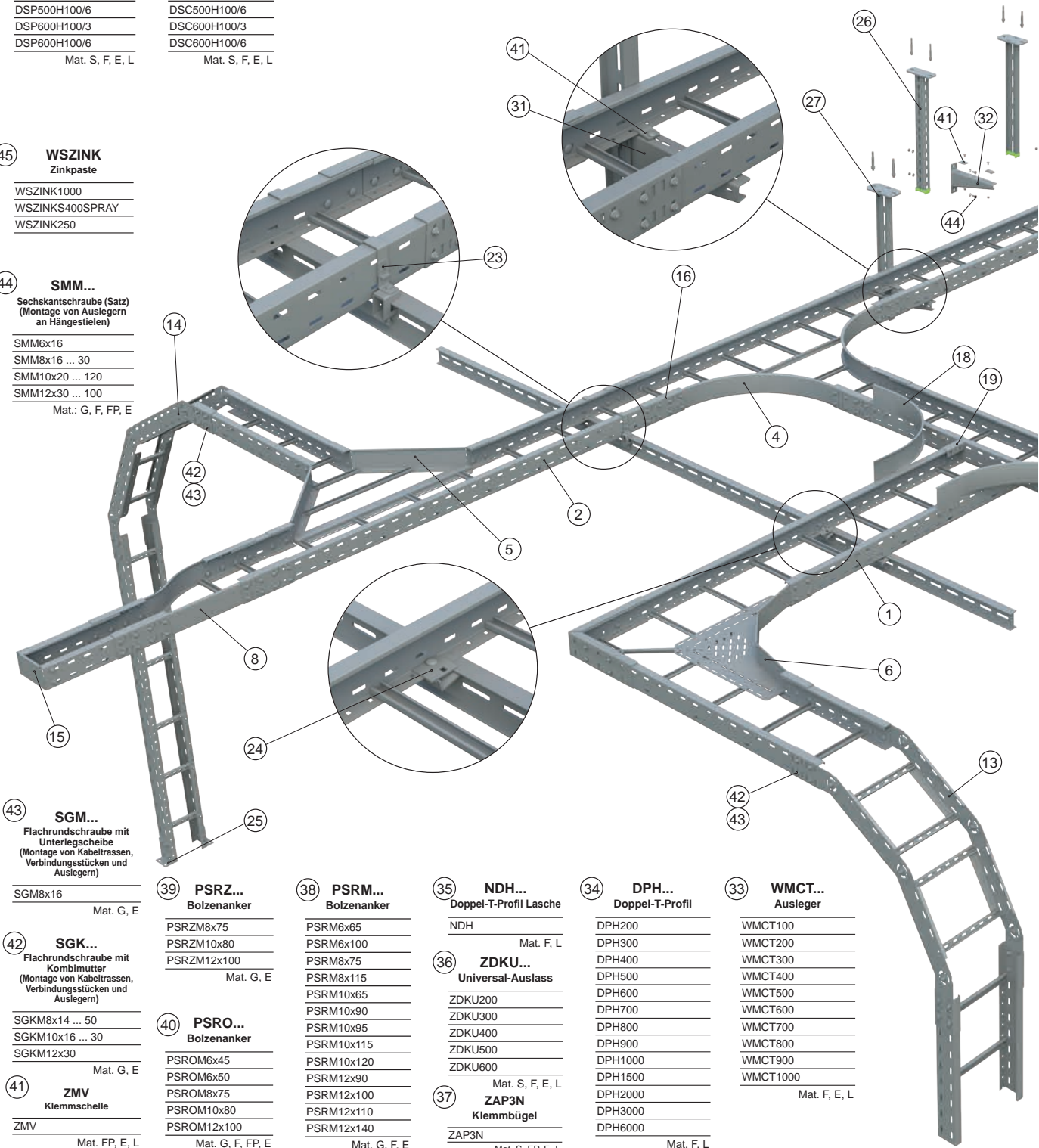
45 WSZINK Zinkpaste

WSZINK1000
WSZINKS400SPRAY
WSZINK250

44 SMM... Sechskantschraube (Satz) (Montage von Auslegern an Hängestielen)

SMM6x16
SMM8x16 ... 30
SMM10x20 ... 120
SMM12x30 ... 100

Mat.: G, F, FP, E



43 SGM... Flachrundschräube mit Unterlegscheibe (Montage von Kabeltrassen, Verbindungsstücken und Auslegern)

SGM8x16

Mat. G, E

42 SGK... Flachrundschräube mit Kombimutter (Montage von Kabeltrassen, Verbindungsstücken und Auslegern)

SGKM8x14 ... 50
SGKM10x16 ... 30
SGKM12x30

Mat. G, E

41 ZMV Klemmschelle

ZMV

Mat. FP, E, L

39 PSRZ... Bolzenanker

PSRZM8x75
PSRZM10x80
PSRZM12x100

Mat. G, E

40 PSRO... Bolzenanker

PSROM6x45
PSROM6x50
PSROM8x75
PSROM10x80
PSROM12x100

Mat. G, F, FP, E

38 PSRM... Bolzenanker

PSRM6x65
PSRM6x100
PSRM8x75
PSRM8x115
PSRM10x65
PSRM10x90
PSRM10x95
PSRM10x1120
PSRM12x90
PSRM12x100
PSRM12x110
PSRM12x140

Mat. G, F, E

35 NDH... Doppel-T-Profil Lasche

NDH

Mat. F, L

36 ZDKU... Universal-Auslass

ZDKU200
ZDKU300
ZDKU400
ZDKU500
ZDKU600

Mat. S, F, E, L

37 ZAP3N Klemmbügel

ZAP3N

Mat. S, FP, E, L

34 DPH... Doppel-T-Profil

DPH200
DPH300
DPH400
DPH500
DPH600
DPH700
DPH800
DPH900
DPH1000
DPH1500
DPH2000
DPH3000
DPH6000

Mat. F, L

33 WMCT... Ausleger

WMCT100
WMCT200
WMCT300
WMCT400
WMCT500
WMCT600
WMCT700
WMCT800
WMCT900
WMCT1000

Mat. F, E, L

Material: S - Sendzimir-Bandverzinkung PN-EN 10346:2015-09 F - Tauchverzinkung PN-EN ISO 1461:2023-02 FP - Lamellenverzinkung PN-EN ISO 10683:2018-11 G - Galvanische Verzinkung
 L - Pulverbeschichtung in standardmäßiger Farbe RAL E - Edelstahl MC - Magnelis®-beschichteter Stahl

8 RLDS...
Reduzierelement, links

RLDSC300/200H100
RLDSC400/300H100
RLDSC500/400H100
RLDSC600/500H100

Mat. S, F, E, L

9 PDD...
Deckel

PDDP200/3
PDDP300/3
PDDP400/3
PDDP500/3
PDDP600/3

Mat. S, F, E, L

10 PZDDSC...
Deckel mit Drehriegel

PZDDSC200/3
PZDDSC300/3
PZDDSC400/3
PZDDSC500/3
PZDDSC600/3

Mat. S, F, E, L

11 LZDSC...
Außenbogen, vertikal

LZDSC200H100
LZDSC300H100
LZDSC400H100
LZDSC500H100
LZDSC600H100

Mat. S, F, E, L

12 LWDSC...
Innenbogen, vertikal

LWDSC200H100
LWDSC300H100
LWDSC400H100
LWDSC500H100
LWDSC600H100

Mat. S, F, E, L

13 ELDSC...
Gelenkelement

ELDSC200H100
ELDSC300H100
ELDSC400H100
ELDSC500H100
ELDSC600H100

Mat. S, F, E, L

14 LLDSC...
Gelenkbogen, vertikal

LLDSC200H100
LLDSC300H100
LLDSC400H100
LLDSC500H100
LLDSC600H100

Mat. S, F, E, L

15 ZKSJ...
Endstück

ZKSJ200H100
ZKSJ300H100
ZKSJ400H100
ZKSJ500H100
ZKSJ600H100

Mat. S, F, E, L

16 LSSU...
Längsverbinder für Formteile

LSSUCH100

Mat. S, F, E, L

17 LSUD...
Verbinder

LSUDCH100

Mat. S, F, E, L

18 LDSUC...
Ansatzverbinder

LDSUCH100

Mat. S, F, E, L

19 LKUS...
Universal-Winkelverbinder

LKUSPH100

Mat. S, F, E, L

20 LUSH...
Universal-Längsverbinder

LUSH100

Mat. S, F, E, L

21 LGSUCH...
Gelenkverbinder

LGSUCH100

Mat. S, F, E, L

22 LPUC...
Verbinder, vertikal

LPUCH100

Mat. S, FP, E, L

23 UDU1
Universal-Anpresshalter

UDU1

Mat. FP

24 UDD
Anpresshalter

UDD

Mat. FP

25 STMD...
Montage Fußplatte

STMDTH100

Mat. S, FP, E, L

26 WPCE/WPCEO...
Hängestiel

WPCE/WPCEO200
WPCE/WPCEO300
WPCE/WPCEO400
WPCE/WPCEO500
WPCE/WPCEO600
WPCE/WPCEO700
WPCE/WPCEO800
WPCE/WPCEO900
WPCE/WPCEO1000
WPCE/WPCEO1100
WPCE/WPCEO1200
WPCE/WPCEO1500
WPCE/WPCEO2000
WPCE/WPCEO3000

Mat. F, E, L

27 WPDH...N
Hängestiel

WPDH200N
WPDH300N
WPDH400N
WPDH500N
WPDH600N
WPDH700N
WPDH800N
WPDH900N
WPDH1000N
WPDH1500N
WPDH2000N
WPDH3000N

Mat. F, L

28 WTRE...
Ausleger mit Trapezprofil

WTRE200
WTRE300
WTRE400
WTRE500
WTRE600
WTRE700
WTRE800
WTRE900
WTRE1000
WTRE1100
WTRE1200
WTRE1300
WTRE1400
WTRE1500

Mat. F, E, L

29 WWCHN...
Ausleger

WWCHN200
WWCHN300
WWCHN400
WWCHN500
WWCHN600
WWCHN700
WWCHN800
WWCHN900
WWCHN1000

Mat. F, E, L

30 WWC...
Ausleger

WWC200
WWC300
WWC400
WWC500
WWC600
WWC700
WWC800
WWC900
WWC1000

Mat. F, E, L

31 WWV...
Ausleger

WWV200
WWV300
WWV400
WWV500
WWV600
WWV700
WWV800

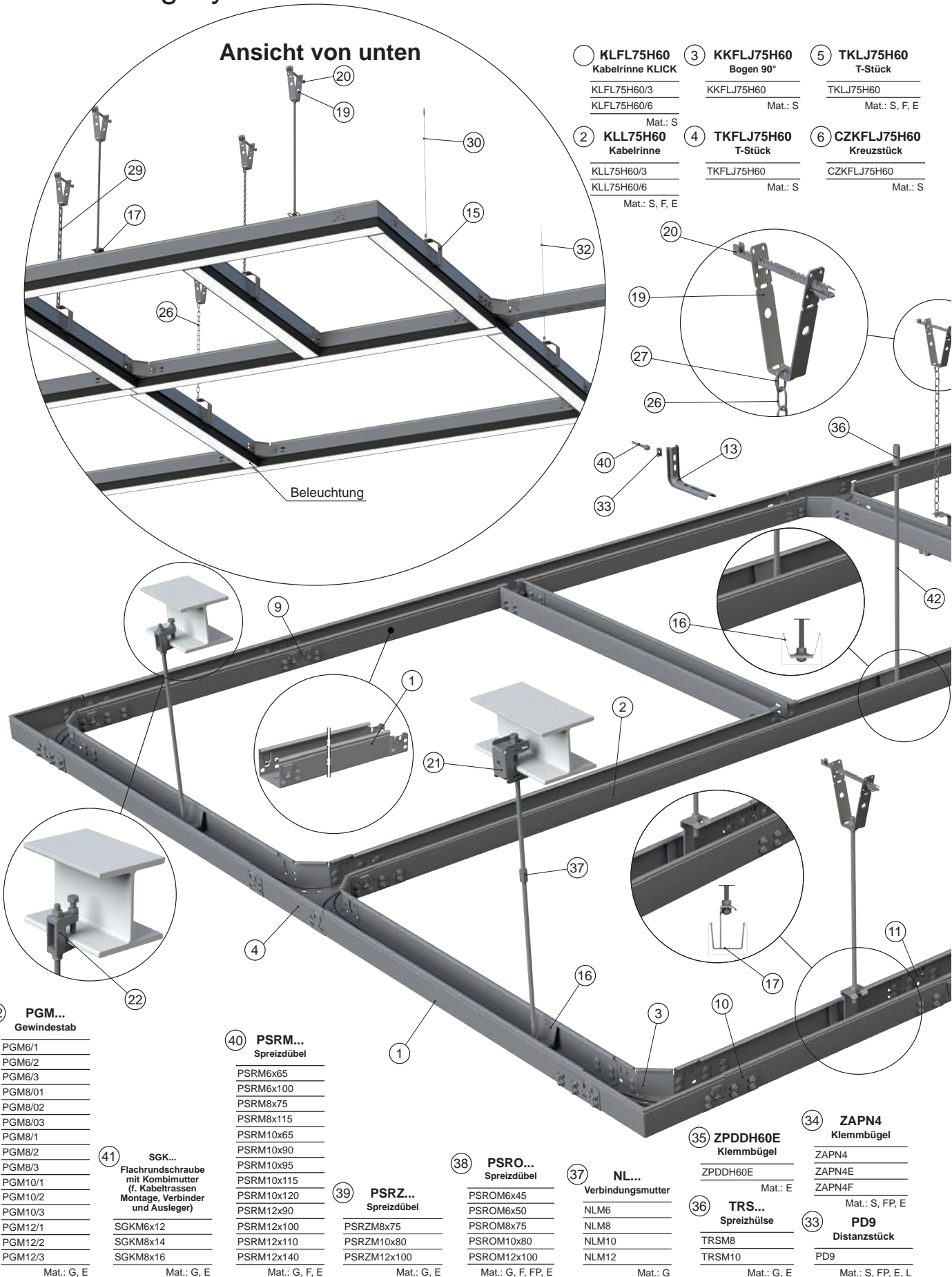
Mat. F, E, L

32 WWCN...
Ausleger

WWCN100
WWCN200
WWCN300
WWCN400
WWCN500
WWCN600

Mat. F, E, L

Beleuchtungssystem



Ansicht von unten

- 1 **KLFL75H60**
Kabelrinne KLICK
KLFL75H60/3
KLFL75H60/6
Mat.: S
- 2 **KLL75H60**
Kabelrinne
KLL75H60/3
KLL75H60/6
Mat.: S, F, E
- 3 **KKFLJ75H60**
Bogen 90°
KKFLJ75H60
Mat.: S
- 4 **TKFLJ75H60**
T-Stück
TKFLJ75H60
Mat.: S
- 5 **TKLJ75H60**
T-Stück
TKLJ75H60
Mat.: S, F, E
- 6 **CZKFLJ75H60**
Kreuzstück
CZKFLJ75H60
Mat.: S

42 **PGM...**
Gewindestab

- PGM6/1
- PGM6/2
- PGM6/3
- PGM8/01
- PGM8/02
- PGM8/03
- PGM8/1
- PGM8/2
- PGM8/3
- PGM10/1
- PGM10/2
- PGM10/3
- PGM12/1
- PGM12/2
- PGM12/3

Mat.: G, E

41 **SGK...**
Flachrundschaube
mit Kombimutter
(f. Kabeltrassen
Montage, Verbind-
und Ausleger)

- SGKM6x12
- SGKM8x14
- SGKM8x16

Mat.: G, E

40 **PSRM...**
Spreizdübel

- PSRM6x65
- PSRM6x100
- PSRM8x75
- PSRM8x115
- PSRM10x65
- PSRM10x90
- PSRM10x95
- PSRM10x115
- PSRM10x120
- PSRM12x90
- PSRM12x100
- PSRM12x110
- PSRM12x140

Mat.: G, F, E

39 **PSRZ...**
Spreizdübel

- PSRZM8x75
- PSRZM10x80
- PSRZM12x100

Mat.: G, E

38 **PSRO...**
Spreizdübel

- PSROM6x45
- PSROM6x50
- PSROM8x75
- PSROM10x80
- PSROM12x100

Mat.: G, F, FP, E

37 **NL...**
Verbindungsmutter

- NLM6
- NLM8
- NLM10
- NLM12

Mat.: G

35 **ZPDDH60E**
Klemmbügel

- ZPDDH60E

Mat.: E

36 **TRS...**
Spreizhülse

- TRSM8
- TRSM10

Mat.: G, E

34 **ZAPN4**
Klemmbügel

- ZAPN4
- ZAPN4E
- ZAPN4F

Mat.: S, FP, E

33 **PD9**
Distanzstück

- PD9

Mat.: S, FP, E, L

Material:

S - Sendzimir Bandverzinkung PN-EN 10346:2015-09
L - Pulverbeschichtung in standardmäßiger Farbe RAL

F - Tauchverzinkung PN-EN ISO 1461:2023-02
E - Edelstahl

FP - Lamellenverzinkung PN-EN ISO 10683:2018-11
MC - Magnelis® beschichteter Stahl

G - Galvanische Verzinkung

Die Verwendung eines Klick Systems wird die Installation von Kabeltrassen um das Fünffache beschleunigt

7 CZKLJ75H60
Kreuzstück

CZKLJ75H60
Mat.: S, F, E

9 LUFJ75H60
Verbinder

LUFJ75H60
Mat.: S

11 LPU1H60
Verbinder

LPU1H60
Mat.: S, FP, E, L

13 WFML...
Wandbügel

WFML50
WFML100
WFML150
WFML200
WFML300
WFML400
Mat.: S, F, E, L

14 WFMC...
Wand- und Deckenbügel

WFMC50
WFMC100
WFMC150
WFMC200
WFMC300
WFMC400
Mat.: S, F, E, L

15 WSKL75
Deckenhalter

WSKL75
Mat.: S, FP, E, L

17 WSL75
Deckenbügel

WSL75
Mat.: S, FP, E

19 WT/WTO120...
Deckenbügel

WT/WTO120M6
WT/WTO120M8
WT/WTO120/11
Mat.: S, FP, E, L

8 PKLR75/3
Kabelrinnendeckel

PKLR75/3
Mat.: S, F, E

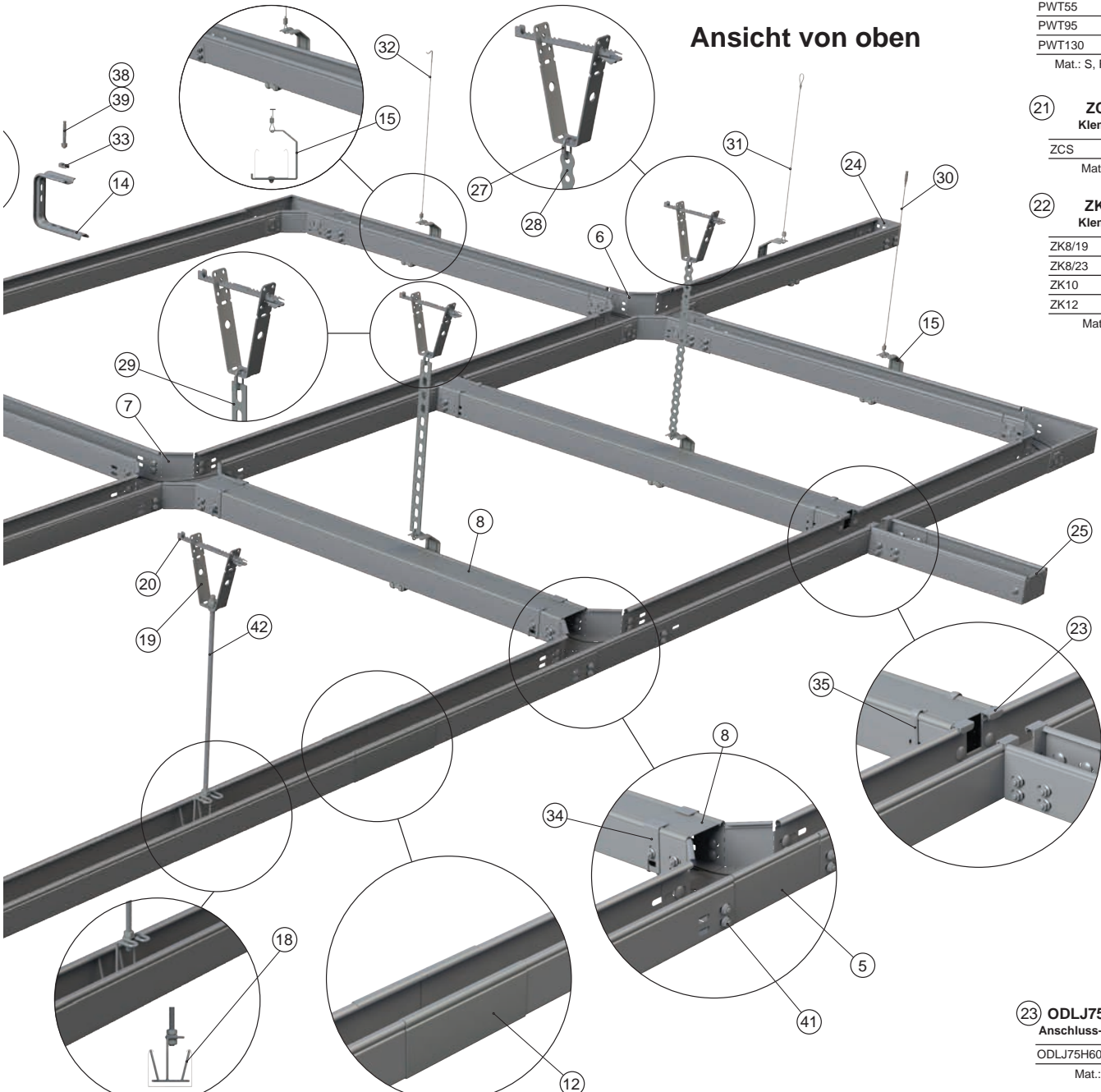
10 LUPFJ75H60
Verbinder

LUPFJ75H60
Mat.: S

12 LKLJ75H60
Verbinder

LKLJ75H60
Mat.: S, F, E, L

Ansicht von oben



16 WLS75
Deckenhalter

WLS75
Mat.: S, F, E

18 WSLD75
Drahtbügel

WSLD75
Mat.: G, F, E, L

20 PWT...
Querriegel

PWT55
PWT95
PWT130
Mat.: S, FP, E, L

21 ZCS
Klemme

ZCS
Mat.: FP, E, L

22 ZK...
Klemme

ZK8/19
ZK8/23
ZK10
ZK12
Mat.: OSG, F

32 LHZU...
Drathseil mit Hacken und Expressverschluss

LHZU1/1
LHZU1/2
...
LHZU2/9
LHZU2/10
Mat.: G

31 LPZU...
Drathseil mit Schlaufe und Expressverschluss

LPZU1/1
LPZU1/2
...
LPZU2/9
LPZU2/10
Mat.: G

30 LKZU...
Drathseil mit Anker und Expressverschluss

LKZU1/1
LKZU1/2
...
LKZU2/9
LKZU2/10
Mat.: G

29 PLC...
Lochband

PLC16/2
PLC25/2
Mat.: S, E, L

28 PTF...
Lochband, Rollenware

PTF14/25
PTF14/50
PTF25/25
PTF25/50
Mat.: S

27 OS...
Kettenglied

OS4
OS5
OS6
Mat.: G, E

26 LNP...
Gliederkette

LNP2.2
LNP2
LNP3
LNP4
LNP5
Mat.: G, E

23 ODLJ75H60
Anschluss- Stück

ODLJ75H60
Mat.: S, F, E

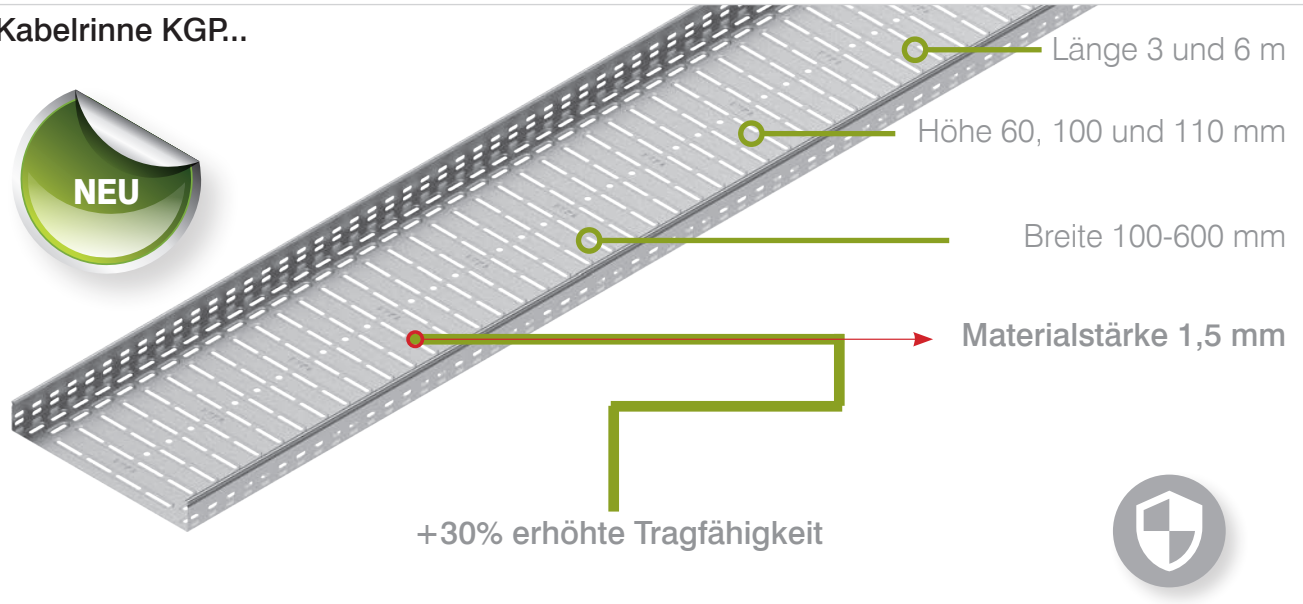
24 PMLJ75H60
Montageplatte

PMLJ75H60
Mat.: S, F, E

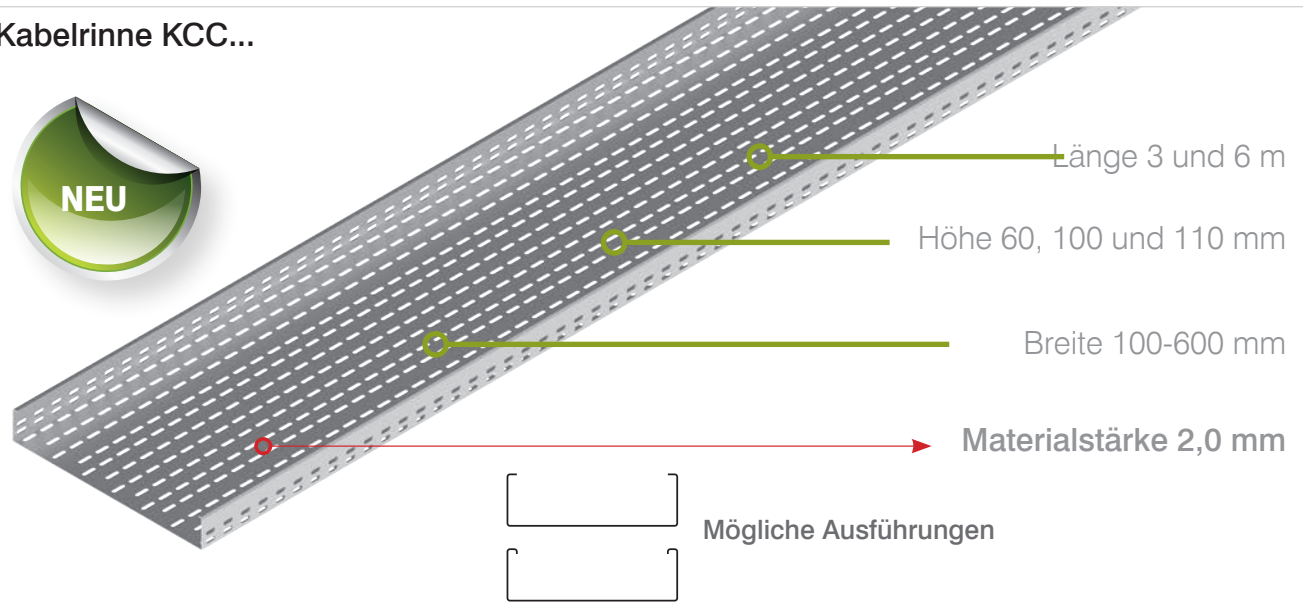
25 ZKL75H60
Endstück

ZKL75H60
Mat.: S, F, E

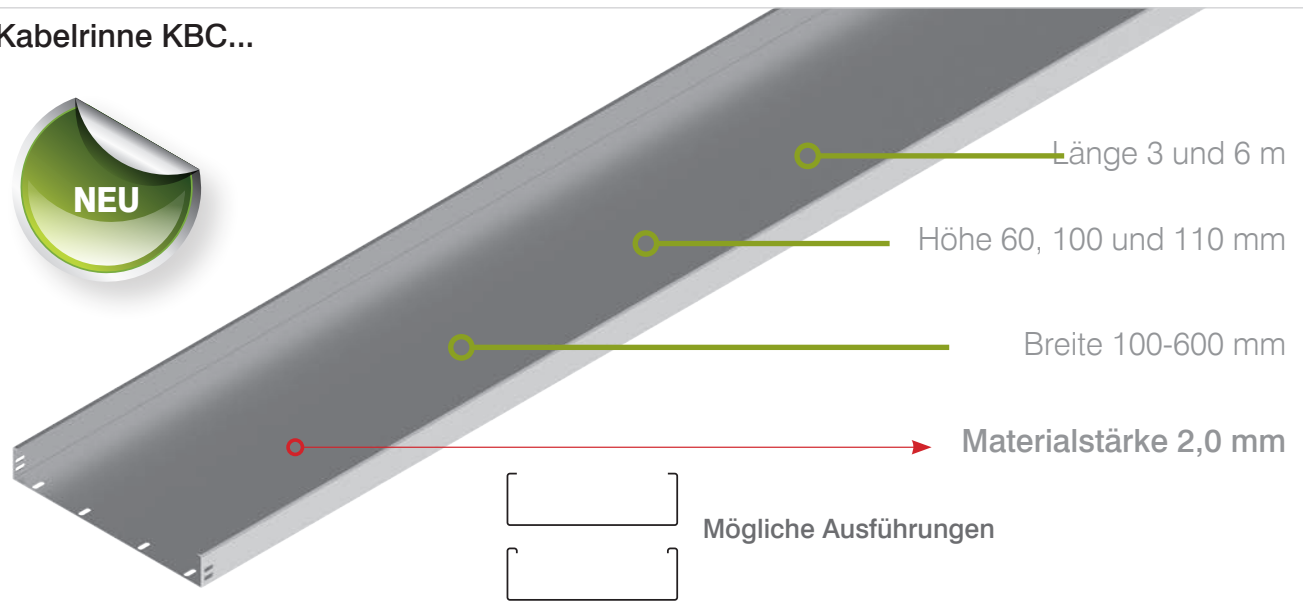
Kabelrinne KGP...



Kabelrinne KCC...

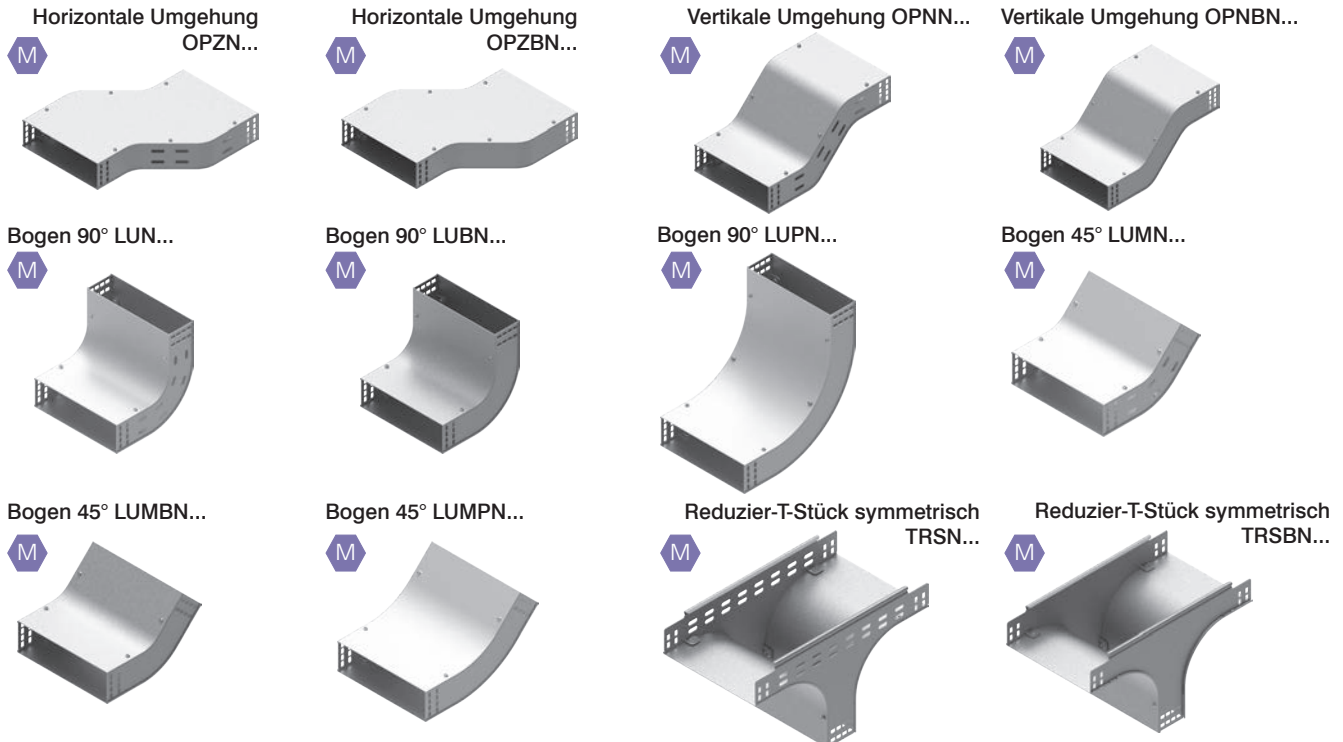


Kabelrinne KBC...

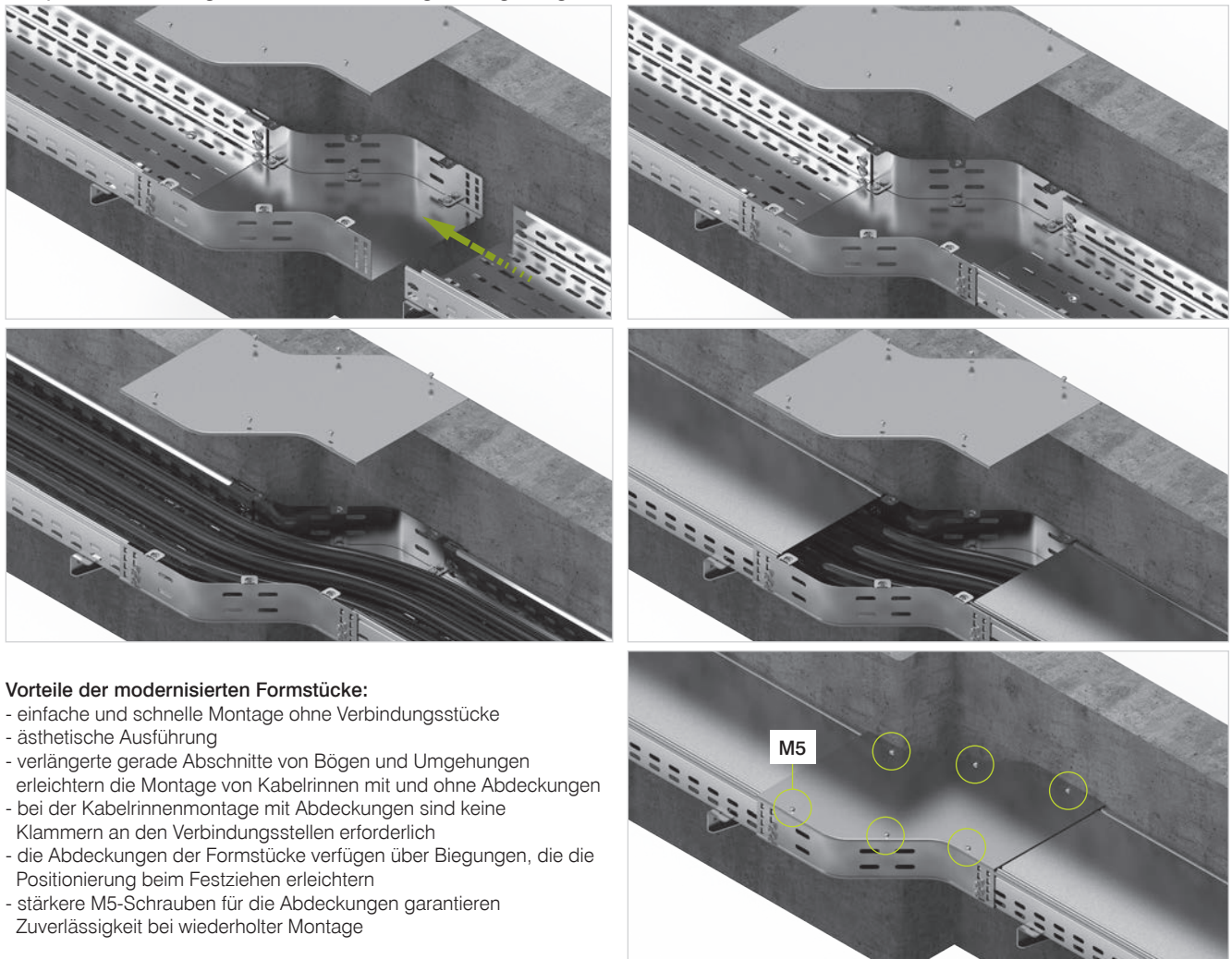


Weitere Angaben im BAKS-Hauptkatalog und auf der Webseite www.baks.com.pl/de/

Weitere Angaben im BAKS-Hauptkatalog und auf der Webseite www.baks.com.pl/de/



Beispiel für die Montage einer horizontal verlegten Umgehung OPZNJ... mit Kabelrinne KCJ...

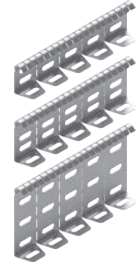
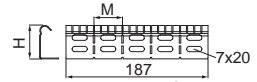


Vorteile der modernisierten Formstücke:

- einfache und schnelle Montage ohne Verbindungsstücke
- ästhetische Ausführung
- verlängerte gerade Abschnitte von Bögen und Umgehungen erleichtern die Montage von Kabelrinnen mit und ohne Abdeckungen
- bei der Kabelrinnenmontage mit Abdeckungen sind keine Klammern an den Verbindungsstellen erforderlich
- die Abdeckungen der Formstücke verfügen über Biegungen, die die Positionierung beim Festziehen erleichtern
- stärkere M5-Schrauben für die Abdeckungen garantieren Zuverlässigkeit bei wiederholter Montage

Modulseiterverbinder, innen BMW...

Art.-Bez.	Art.-Nr.	Maß H [mm]	Geeignet für:	Gewicht 1 St. [kg]	VPE [St.]
Materialstärke = 1,0 mm					
BMWH42	190301	44,2	H42	0,07	10
BMWH60	190302	62,2	H60	0,09	10
BMWH100	190303	102,2	H100	0,13	10

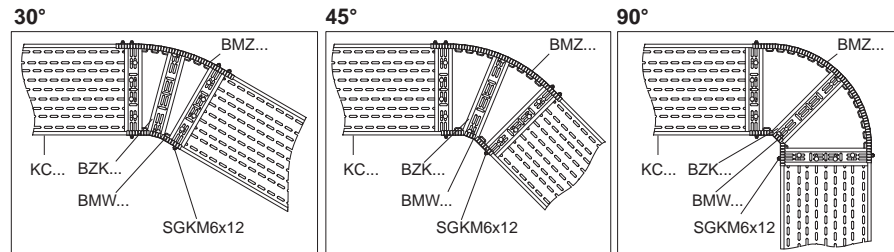


Anwendung:

Eigenständige Erstellung von Rohrbögen mit beliebigem Winkel und kleinstmöglichem Innenradius.

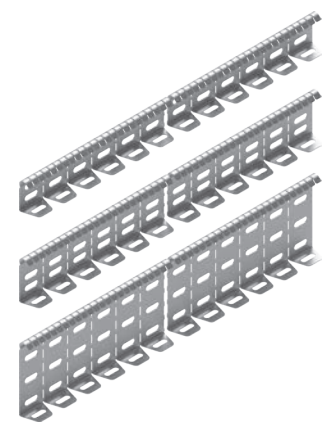
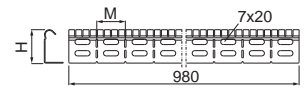
Zusätzliche Informationen:

- eigenständige Erstellung von Bögen unter Verwendung von BMZ ..., BM3000 und BZK ... oder MDK ... Modulen
- Änderung Richtungsänderung der Kabeltrassenführung an engen Stellen mit begrenzten Raum
- Montage mittels Schrauben vom Typ SGKM6x12 oder SGM6x12
- Verbindung mit geraden Kabeltrassenabschnitte durch Aufschieben der Modulseite und Verschrauben



Modulseitenverbinder, außen BMZ...

Art.-Bez.	Art.-Nr.	Maß H [mm]	Geeignet für:	Gewicht 1 St. [kg]	VPE [St.]
Materialstärke = 1,0 mm					
BMZH42	190304	44,2	H42	0,46	10
BMZH60	190305	62,2	H60	0,60	10
BMZH100	190306	102,2	H100	0,86	10



Anwendung:

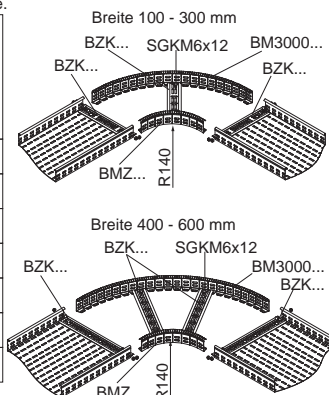
Eigenständige Erstellung von Bögen mit beliebigem Winkel und Reduktionsradius sowie horizontalen Umführungen.

Zusätzliche Informationen:

- eigenständige Erstellung von Bögen unter Verwendung von BMZ ..., BM3000 und BZK ... oder MDK ... Modulen
- Anpassung der Länge des Modulverbinders durch Ausbrechen einer bestimmten Anzahl von Modulen M
- Montage mittels Schrauben vom Typ SGKM6x12 oder SGM6x12
- Verbindung mit geraden Kabeltrassenabschnitte durch Aufschieben der Modulseite und Verschrauben

Komponentenauswahltable für die eigenständige Montage eines 90° Kabeltrassenbogens unter Verwendung von BM3000 ... und der Annahme, daß Außenradius R=140 mm (Länge des Innteils 300 mm = 8 M-Module).

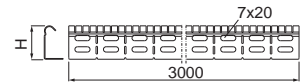
Breite des Bogens [mm]	R außen [mm]	Länge des BMZ... Moduls [mm]	Anzahl der Module [Stk.]	Anzahl der BZK... Module für die Montage des Bogens	Anzahl der Schrauben SGKM6x12 für die Montage des Bogens	Anzahl der BZK... Module für die Verbindung des Bogens mit den Kabelrinnen
100	240	453	12	1	2	2
150	290	529	14	1	2	2
200	340	604	16	1	2	2
300	440	755	20	1	2	2
400	540	906	24	2	4	2
500	640	1095	29	2	4	2
600	740	1246	33	2	4	2



Weitere Angaben im BAKS-Hauptkatalog und auf der Webseite www.baks.com.pl/de/

Modulverbinder **BM3000...** Material: S Option: F, E, L

Art.-Bez. Art.-Nr. Maß H [mm] Geeignet für: Gewicht 1 St. [kg] VPE [St.]



Materialstärke = 1,0 mm

BM3000H42	190307	44,2	H42	1,40	10
BM3000H60	190308	62,2	H60	1,80	10
BM3000H100	190309	102,2	H100	2,00	10

Anwendung:

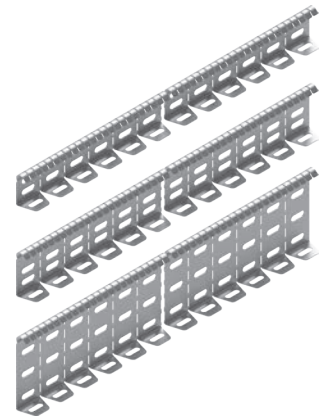
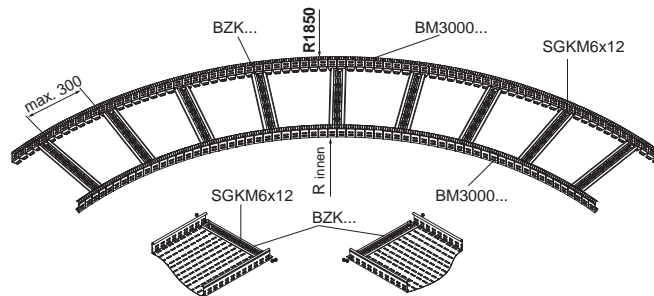
Eigenständige Erstellung von Bögen mit beliebigem Winkel und Reduktionsradius sowie horizontalen Umführungen.

Zusätzliche Informationen:

- eigenständige Erstellung von Bögen unter Verwendung von BZK...oder MDK...
- Anpassung der Länge des Modulverbinders durch Ausbrechen einer bestimmten Anzahl von Modulen M
- Montage mittels Schrauben vom Typ SGKM6x12 oder SGM6x12
- Verbindung mit geraden Kabeltrassenabschnitte durch Aufschieben der Modulseite und Verschrauben

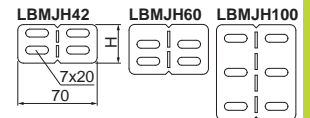
Auswahltabelle der Systemkomponenten für die eigenständige Montage eines 90° Bogens unter Verwendung der Gesamtlänge des Moduls BM3000 ... zur Herstellung des Außenelements (9 Stk. BZK ... + 18 Stk. SGKMx12 zur Montage des Bogens + 2 Stk. BZK ... zur Verbindung des Bogens mit den Kabelrinnen + eine von der Breite abhängige Anzahl SGKM6x12)

Breite des Bogens [mm]	R innen [mm]	Breite BM3000... [mm]	Anzahl der Module [Stk.]
100	1750	2794	74
150	1700	2718	72
200	1650	2643	70
300	1550	2492	66
400	1450	2303	61
500	1350	2152	57
600	1250	2001	53



Verbinder **LBMJ...** Material: S Option: F, E, L

Art.-Bez. Art.-Nr. Maß H [mm] Geeignet für: Gewicht 1 St. [kg] VPE [St.]



Materialstärke = 1,0 mm

LBMJH42	135995	34	H42	0,01	10
LBMJH60	135996	44	H60	0,02	10
LBMJH100	135997	84	H100	0,05	10

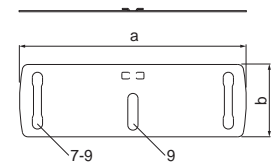
Anwendung:

Anschluss des Seitenmoduls



Bodenmodul **MDK...** Material: S Option: F, E, L

Art.-Bez. Art.-Nr. Maß a/b [mm] Gewicht 1 St. [kg] VPE [St.]



Materialstärke = 1,0 mm

MDK100	135990	100/65	0,06	100
MDK150	135991	150/65	0,06	100
MDK200	135992	200/65	0,09	100

Materialstärke = 1,2 mm

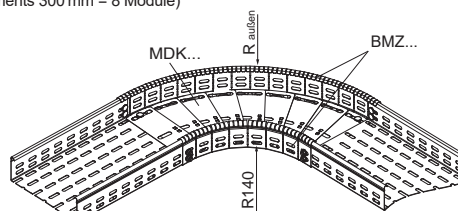
MDK300	135993	300/90	0,15	100
MDK400	135994	400/90	0,21	100

Anwendung:

Eigenständige Erstellung von Bögen mit beliebigem Winkel und horizontaler Ausweichführungen. Für den Zusammenbau des Bogens sind die Modulseiten BMZ... oder BM3000... zu verwenden.

Auswahltabelle der Komponenten für die eigenständige Montage eines 90°- Bogens unter Verwendung von BMZ... oder BMZ3000... Module, unter der Annahme eines Außenradius R = 140 mm (Länge des Innenelements 300 mm = 8 Module)

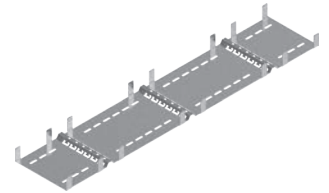
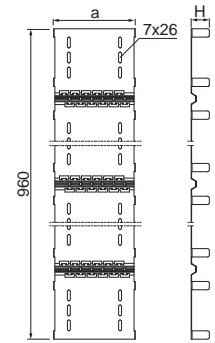
Breite des Bogens [mm]	R außen [mm]	Länge des BMZ... Moduls [mm]	Anzahl der Module [Stk.]	Anzahl der MDK... Module zur Montage des Bogens
100	240	453	12	7xMDKJ100
150	290	529	14	8xMDKJ300
200	340	604	16	9xMDKJ200
300	440	755	20	8xMDKD300
400	540	906	24	9xMDKD400



Montageinsatz für die vertikale Kabelverlegung

Material: S

Art.-Bez.	Art.-Nr.	Maß a/H [mm]	Gewicht 1 St. [kg]	VPE [St.]
Materialstärke = 1,0 mm				
WMK100H42	136900	96/37	0,80	1
WMK150H42	136901	146/37	1,20	1
WMK200H42	136902	195/37	1,60	1
WMK300H42	136903	295/37	2,40	1
WMK100H60	136904	96/55	0,80	1
WMK150H60	136906	146/55	1,20	1
WMK200H60	136907	195/55	1,60	1
WMK300H60	136908	295/55	2,40	1
WMK100H100	136909	96/95	0,80	1
WMK150H100	136911	146/95	1,20	1
WMK200H100	136912	195/95	1,60	1
WMK300H100	136913	295/95	2,40	1

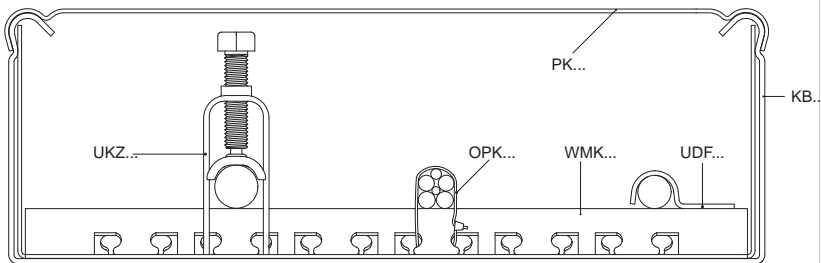


Anwendung:

Vertikale Kabelverlegung unter Verwendung von Kabelhaltern oder Kabelschellen.

Zusätzliche Informationen:

– zusätzliche Öffnungen zum mehr Schutz

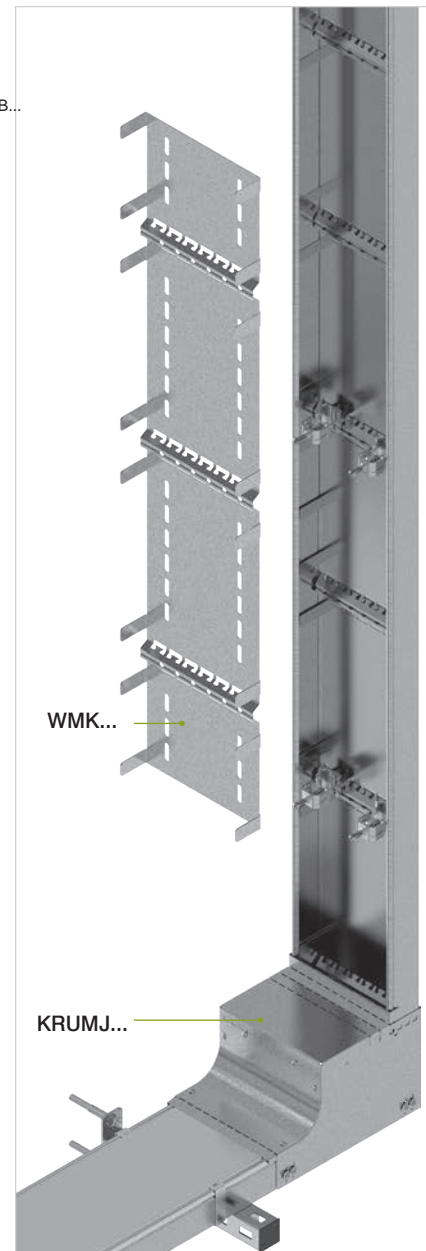


Kabelverlegeoptionen für den Montageinsatz:

- A - Kabelrinnen
- B - Befestigungselemente
- K - Kabelrinne ohne Deckel
- K+P - Kabelrinne mit Deckel

◀	H42 (K+P)	H60 (K+P)	H100 (K+P)	H42-H100 (K)
B	UDF5 - UDF36	UDF5 - UDF42	UDF5 - UDF42	UDF5-UDF42
	UEF5 - UEF42	UEF5 - UEF42	UEF5 - UEF42	UEF5-42
	OPK...	OPK...	OPK...	OPK...
	UKZ1/UKZO1/8-12	UKZ1/UKZO1/8-12 - UKZ1/UKZO1/12-16	UKZ1/UKZO1/8-12 - UKZ1/UKZO28-34	UKZ1/UKZO1/8-12 - UKZ1/UKZO1/64-70

Anwendungsbeispiel WMK...



Weitere Angaben im BAKS-Hauptkatalog und auf der Webseite www.baks.com.pl/de/

Verzweigungsverbinder **LPKP...** Material: S Option: FP, E, L

Art.-Bez.	Art.-Nr.	Maß a/b [mm]	Gewicht 1 St. [kg]	VPE [St.]
-----------	----------	--------------------	-----------------------	-----------

Materialstärke = 1,5 mm

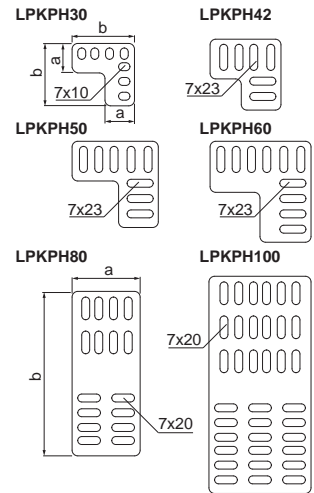
LPKPH30	112070	26/55	0,03	2
LPKPH42	112071	35/62,5	0,02	2
LPKPH50	112072	35/76	0,04	2
LPKPH60	112073	45/89	0,05	2
LPKPH80	112074	60/145	0,08	2
LPKPH100	112075	90/191,5	0,15	2

Anwendung:

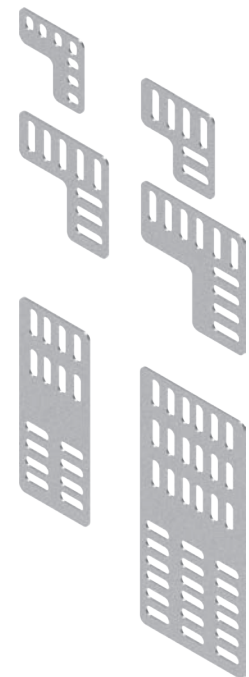
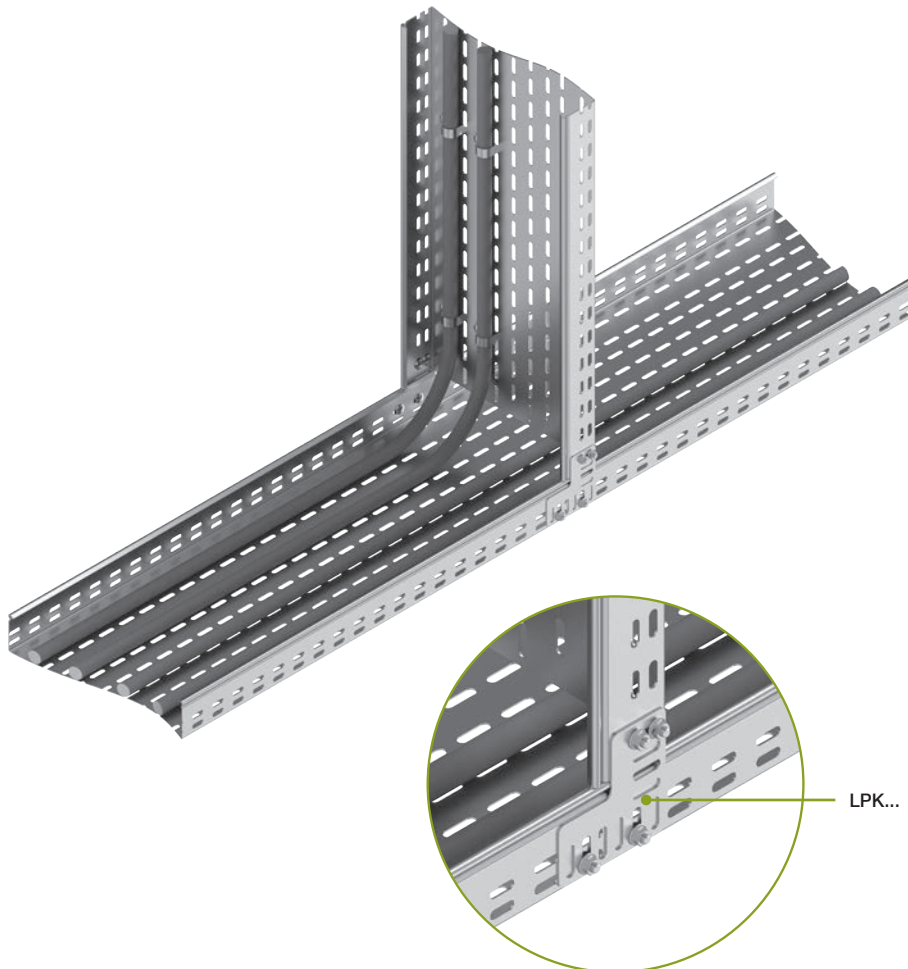
Anschluss an einer beliebigen Stelle entlang Punkt entlang des waagerechten Verlaufs der vertikalen Kabeltrasse.

Zusätzliche Informationen:

- LPKPH100 - für Kabelrinnen mit Höhen von H42 - H60 mm geeignet
- Montage mittels Schrauben SGKM6x12



Beispiel für die Verwendung des Verzweigungsverbinders LPK ...

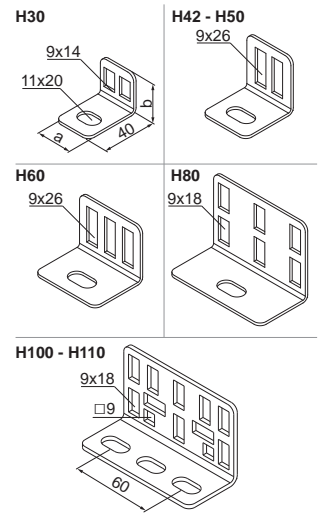


Montageplatte

STMK...

Material: S Option: FP, E, L

Art.-Bez.	Art.-Nr.	Maß a/b [mm]	Gewicht 1 St. [kg]	VPE [St.]
Materialstärke = 2,0 mm				
STMKCH30	104990	28/28	0,02	2
STMKCH50	104991	37/40	0,04	2
STMKCH60	104992	51/40	0,05	2
STMKCH80	104993	77/53	0,08	2
Materialstärke = 3,0 mm				
STMKTH100	104994	93/95	0,15	2



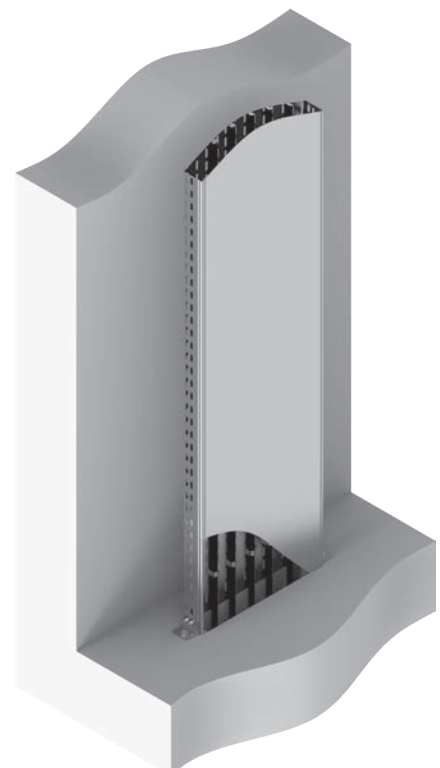
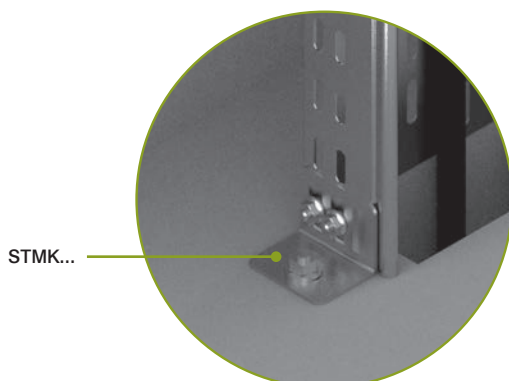
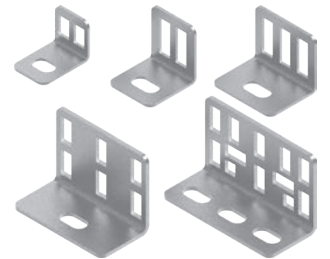
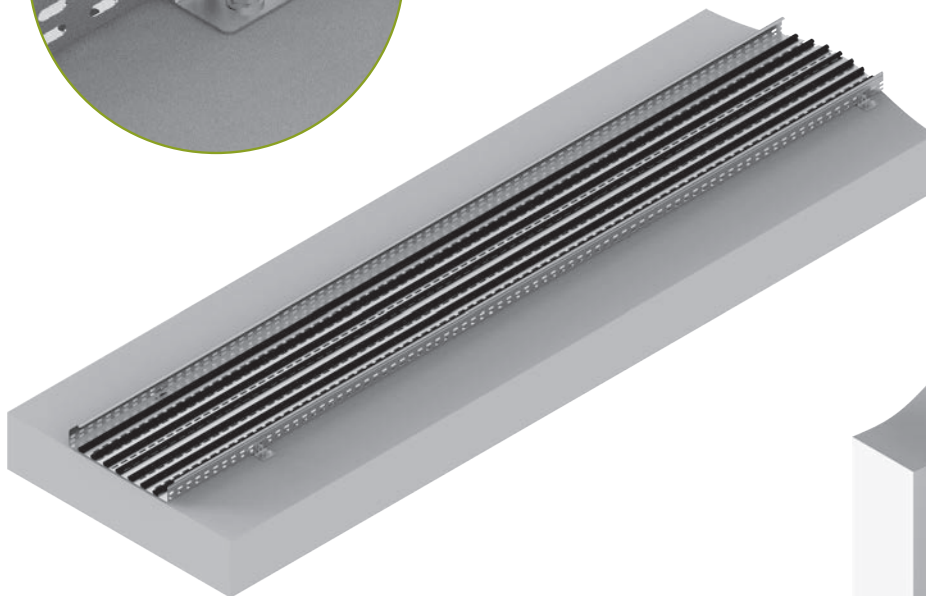
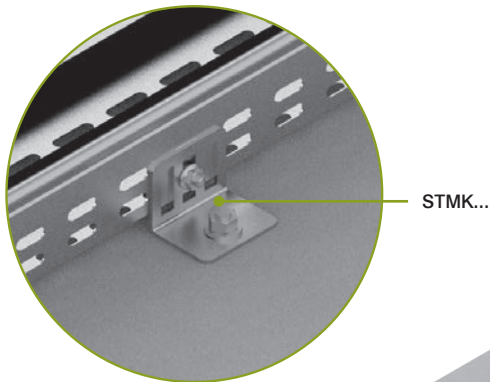
Anwendung:

Kabelrinnen Montage vertikal und horizontal zum Untergrund.

Zusätzliche Informationen:

- Montage mittels Schrauben SGKM6x14

Beispiele für die Verwendung des Montageplattes STMK ...





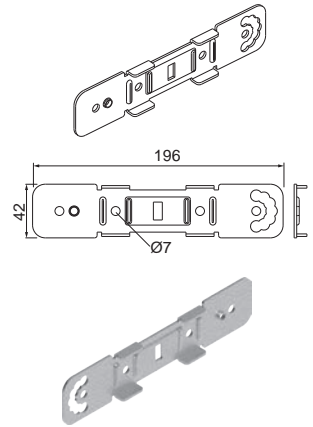
NEUHEITEN FÜR GITERRINNEN-SYSTEM

Weitere Angaben im BAKS-Hauptkatalog und auf der Webseite www.baks.com.pl/de/

Seitenverbinder der Gitterrinnen LBS

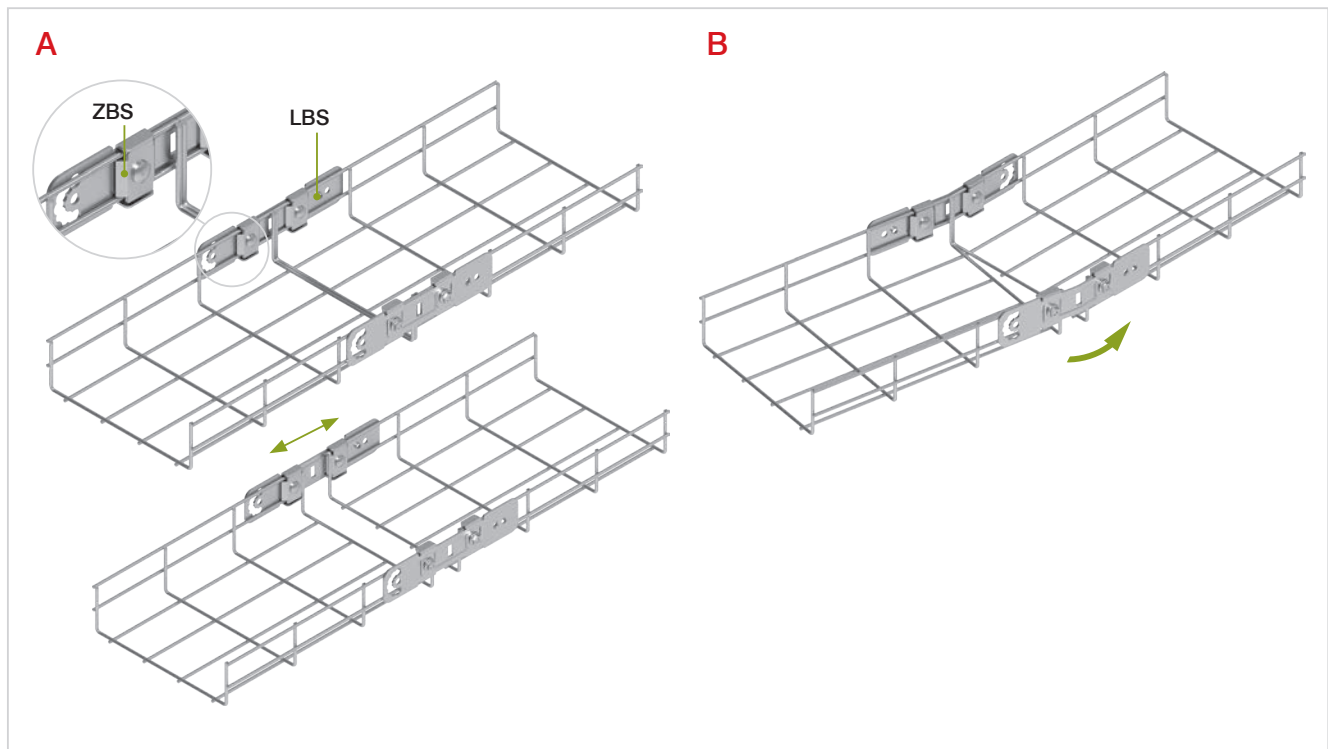
Material: G Option: FP, E, L

Art.-Bez.	Art.-Nr.	Gewicht 1 St. [kg]	VPE [St.]
Materialstärke = 2,0 mm			
LBS	901807	0,12	10



Zusätzliche Informationen:

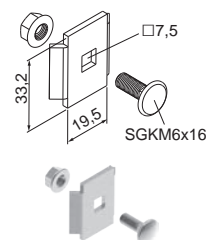
- zwei Funktionen der Verbindung: Gerade **A**, und Winkelverbindung **B**
- Verbindung von Gitterrinnen mit ZBS-Klemmen (nicht im Lieferumfang erhalten)
- Option zum Auseinanderschieben der geraden Verbindung



Klemme des Seitenverbinders ZBS

Material: G Option: FP, E, L

Art.-Bez.	Art.-Nr.	Gewicht 1 St. [kg]	VPE [St.]
ZBS	901808	0,05	10



Zusätzliche Informationen:

- Schraube inkl.

Gelenkverbinder für Gitterrinnen LPBS

Material: G Option: FP, E, L

Art.-Bez. Art.-Nr. Gewicht 1 St. [kg] VPE [St.]



Materialstärke = 2,0 mm

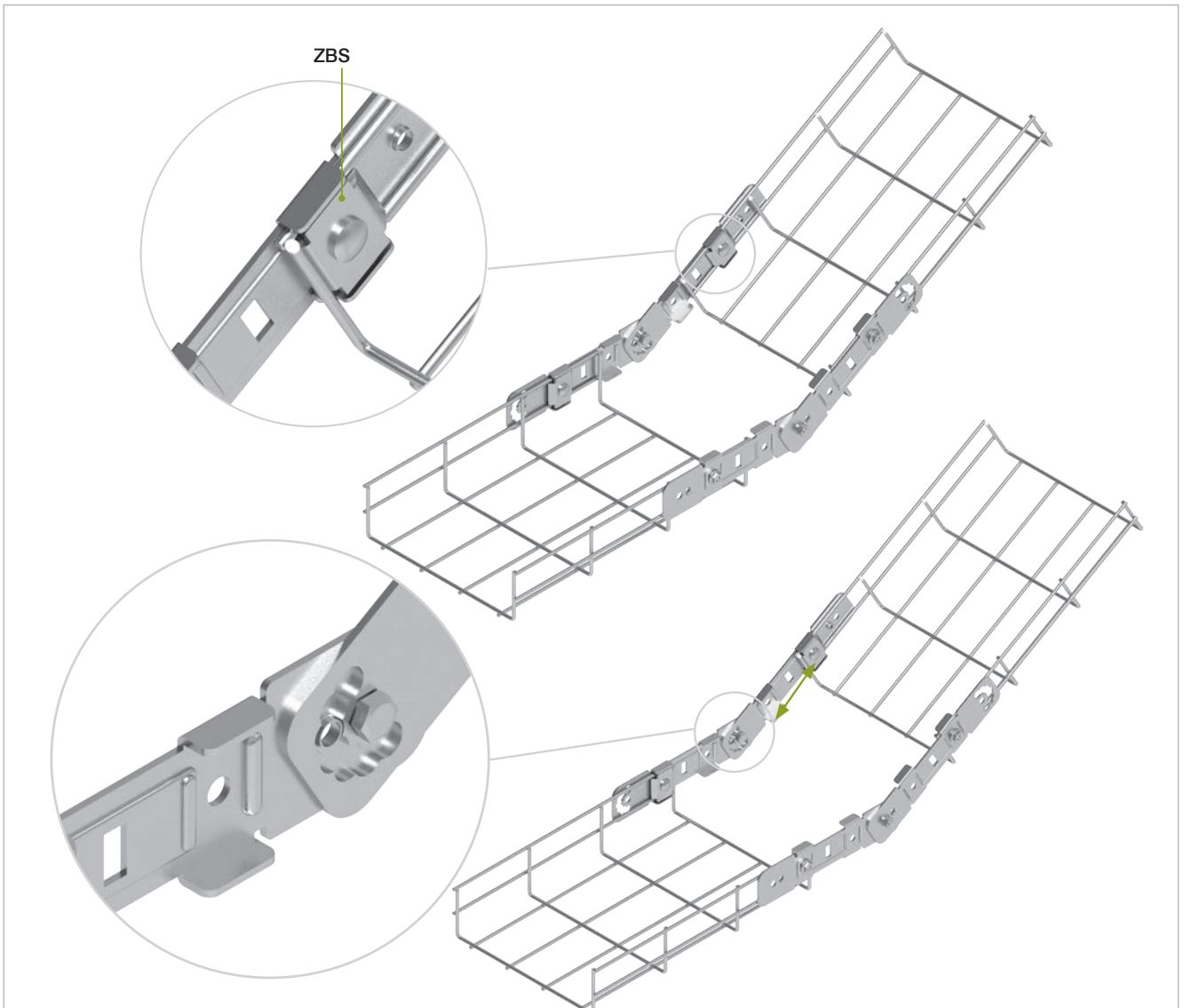
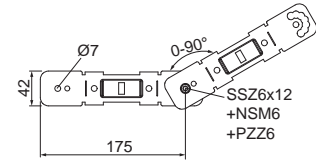
Art.-Bez.	Art.-Nr.	Gewicht 1 St. [kg]	VPE [St.]
LPBS	901809	0,30	10

Anwendung:

Verbindung von Gitterrinnen.

Zusätzliche Informationen:

- Verbindung von Gitterrinnen mit ZBS-Klemmen (nicht im Lieferumfang erhalten)
- Option zum Auseinanderschieben der Verbindung (im begrenzten Umfang)





NEUHEITEN FÜR GITERRINNEN-SYSTEM

Weitere Angaben im BAKS-Hauptkatalog und auf der Webseite www.baks.com.pl/de/

Montageplatte

STSC...

Material: G Option: FP, E, L

Art.-Bez.

Art.-Nr.

Gewicht
1 St. [kg]

VPE [St.]



Materialstärke = 2,0 mm

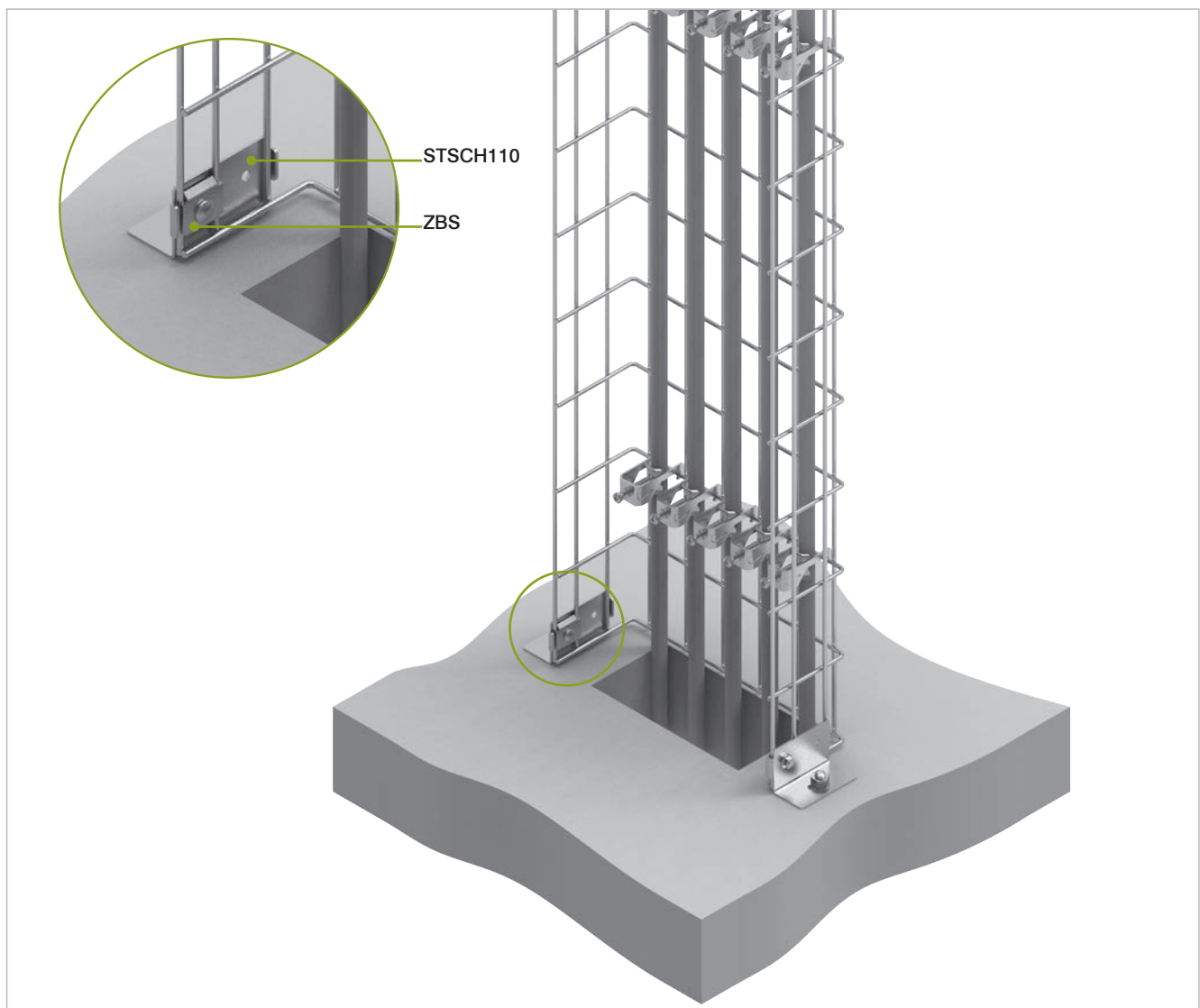
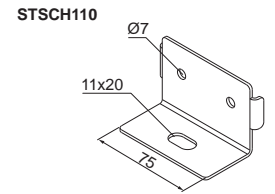
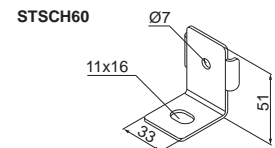
STSCH60	901893	0,05	2
STSCH110	901894	0,11	2

Anwendung:

Montage von Gitterrinnen senkrecht am Boden.

Zusätzliche Informationen:

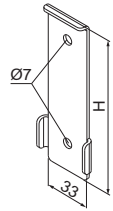
- Montage von Gitterrinnen mit ZBS-Klemmen (nicht im Lieferumfang erhalten)



NEUHEITEN

Verzweigungsverbinder **LPSC...** Material: G Option: FP, E, L

Art.-Bez.	Art.-Nr.	Maß H [mm]	Gewicht 1 St. [kg]	VPE [St.]
Materialstärke = 2,0 mm				
LPSCH60	901891	114	0,08	2
LPSCH110	901892	164	0,09	2

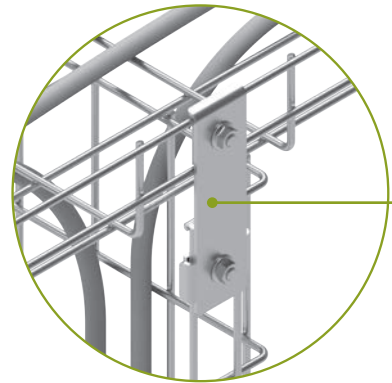
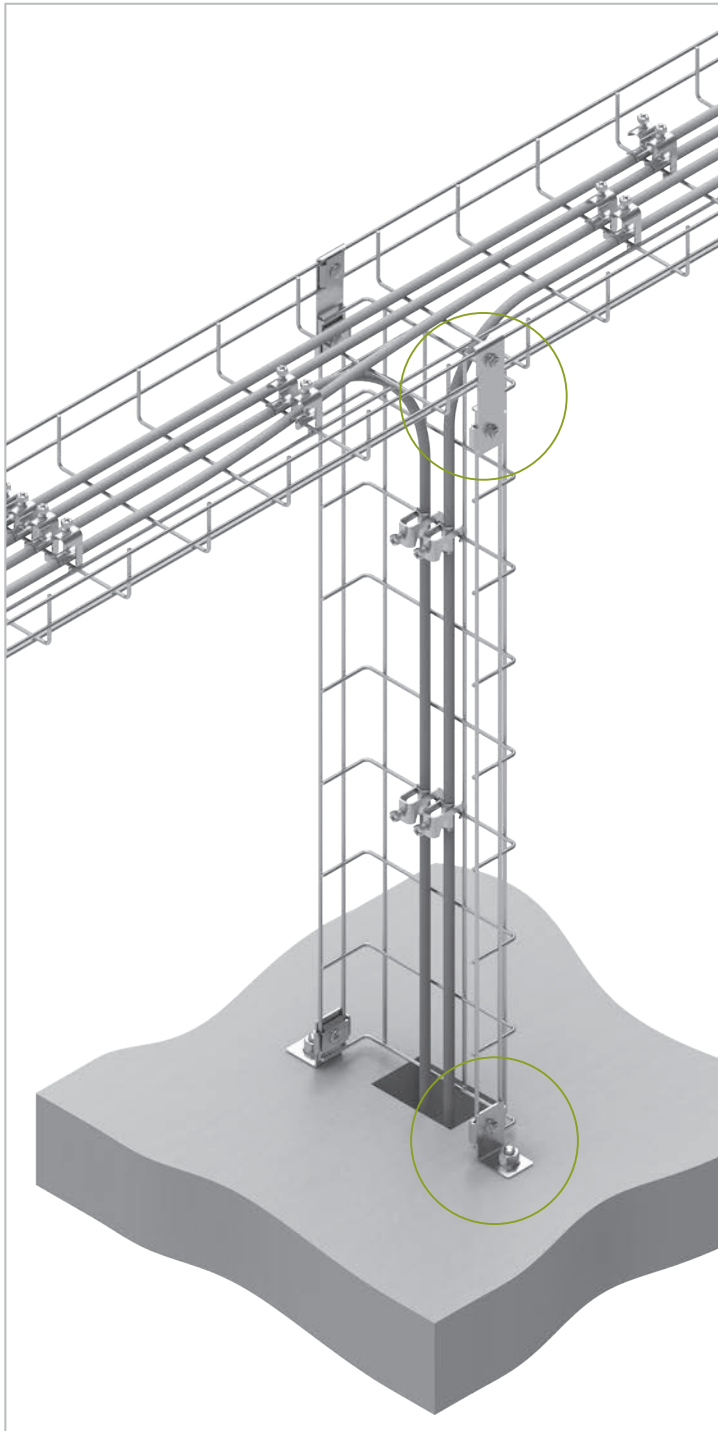


Anwendung:

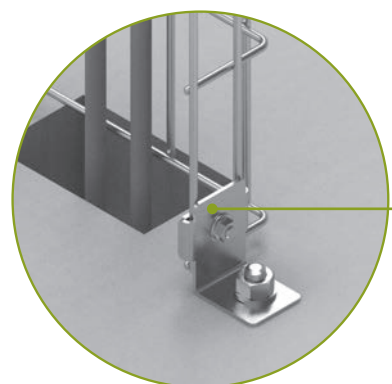
Anschluss an einer beliebigen Stelle entlang Punkt entlang des waagerechten Verlaufs der vertikalen Kabeltrasse.

Zusätzliche Informationen:

- Verbindung von Gitterrinnen mit ZBS-Klemmen (nicht im Lieferumfang erhalten)
- LPSCH60 passend für Gitterrinnen mit einer Höhe von H35 und H60 mm



LPSCH...

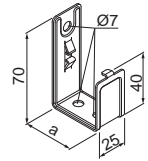


STSCH60

Weitere Angaben im BAKS-Hauptkatalog und auf der Webseite www.baks.com.pl/de/

Gitterrinnenhalter **UBD...** Material: S Option: FP, E, L

Art.-Bez.	Art.-Nr.	Maß a [mm]	max. Bel. F _{max} [kN]	Gewicht 1 St. [kg]	VPE [St.]	Alternative
-----------	----------	------------	---------------------------------	--------------------	-----------	-------------



Materialstärke = 1,2 mm

UBD35H35	910801	40	0,02	0,04	10	PLS
UBD50H35	910802	55	0,02	0,05	10	PLS

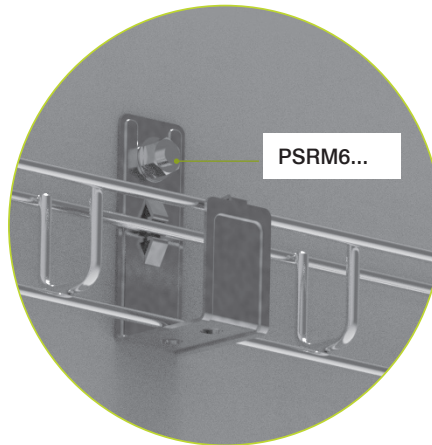
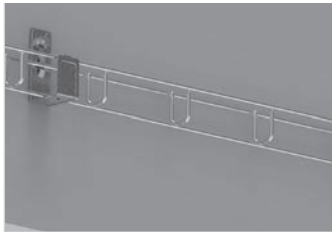
Anwendung:

Montage der Gitterrinnen 35H35 und 50H35 an der Wand.

Zusätzliche Informationen:

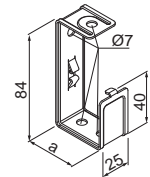
- mögliche Gitterrinnenmontage 35H35 und 50H35 an der Wand in vertikaler oder horizontaler Position

Direkte Wandmontage mittels Spreizschrauben PSROM6...



Gitterrinnenhalter **UGD...** Material: S Option: FP, E, L

Art.-Bez.	Art.-Nr.	Maß a [mm]	max. Bel. F _{max} [kN]	Gewicht 1 St. [kg]	VPE [St.]	Alternative
-----------	----------	------------	---------------------------------	--------------------	-----------	-------------



Materialstärke = 1,2 mm

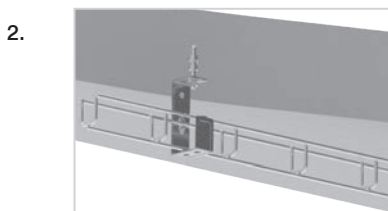
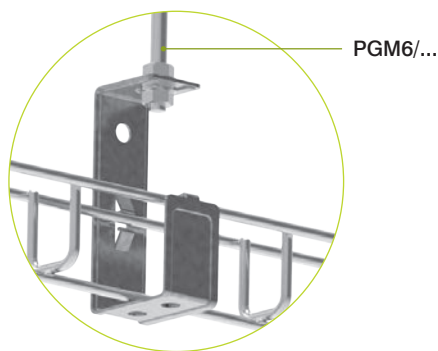
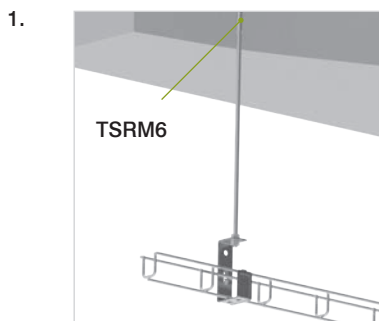
UGD35H35	910803	40	0,02	0,05	10	PLS
UGD50H35	910804	55	0,02	0,06	10	PLS

Anwendung:

Gitterrinnenmontage 35H35 und 50H35 an der Wand oder Decke.

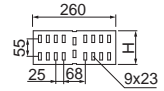
Zusätzliche Informationen:

- Montage direkt an der Decke oder unter Verwendung von Gewindestange PGM6... (1)
- Montage direkt an der Decke oder unter Verwendung mittels Spreizschrauben PSROM6... (2)



Winkelverbinder, kurz LKKSU... Material: S Option: F, E, L

Art.-Bez.	Art.-Nr.	Maß H [mm]	Gewicht 1 St. [kg]	VPE [St.]
Materialstärke = 1,5 mm				
LKKSUPH100	220504	104	0,46	10
Materialstärke = 2,0 mm				
LKKSUCH100	220505	105	0,61	10
Materialstärke = 3,0 mm				
LKKSUTH100	220506	107	0,91	10
Materialstärke = 1,5 mm				
LKKSUPH110	233305	114	0,49	10
Materialstärke = 2,0 mm				
LKKSUCH110	233306	115	0,64	10
Materialstärke = 1,5 mm				
LKKSUPH120	243305	124	0,52	10
Materialstärke = 2,0 mm				
LKKSUCH120	243306	125	0,69	10
Materialstärke = 1,5 mm				
LKKSUPH150	273305	154	0,60	10
Materialstärke = 2,0 mm				
LKKSUCH150	273306	155	0,81	10
Materialstärke = 3,0 mm				
LKKSUTH150	273307	157	1,21	10
Materialstärke = 2,0 mm				
LKKSUCH160	270617	165	0,64	10
Materialstärke = 2,0 mm				
LKKSUCH200	290504	205	1,01	10
Materialstärke = 3,0 mm				
LKKSUTH200	290505	207	1,51	10



Anwendung:

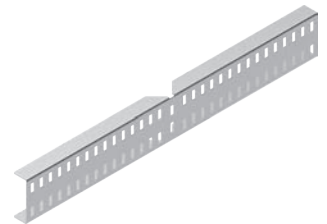
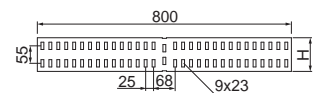
Verbindung von Weitspannkabelrinnen- und Leitern in verschiedenen Winkeln

Zusätzliche Informationen:

- Verbindung von Weitspannkabelrinnen- und Leitern ohne Zuschneiden mittels zweier Winkelverbinder, kürzeren LKKSU... und längeren LKSU... mit Länge 800 mm
- großer Winkelstellbereich (Reduzierung der Verbindungskosten)
- Verbindung von Leitern ohne Zuschneiden mittels zweier Winkelverbinder, kürzeren LKKSU... - geringer Winkelstellbereich (Reduzierung der Verbindungskosten)
- Verbindung von Leitern mit Zuschneiden der Innenseite der Leiter unter Verwendung von zwei kürzeren Winkelverbindern LKKSU... - großer Winkelstellbereich (Reduzierung der Verbindungskosten)
- für die Montage werden 4 Sätze Schrauben SGKM8x16 oder SGM8x16 verwendet

Winkelverbinder LKSU... Material: S Option: F, E, L

Art.-Bez.	Art.-Nr.	Maß H [mm]	Gewicht 1 St. [kg]	VPE [St.]
Materialstärke = 1,5 mm				
LKSUPH100	221502	104	1,48	10
Materialstärke = 2,0 mm				
LKSUCH100	220502	105	1,97	10
Materialstärke = 3,0 mm				
LKSUTH100	220503	107	3,00	10
Materialstärke = 1,5 mm				
LKSUPH110	233302	114	1,58	10
Materialstärke = 2,0 mm				
LKSUCH110	230502	115	2,10	10
Materialstärke = 1,5 mm				
LKSUPH120	243302	124	1,66	10
Materialstärke = 2,0 mm				
LKSUCH120	240502	125	2,21	10
Materialstärke = 1,5 mm				
LKSUPH150	273302	154	1,92	10
Materialstärke = 2,0 mm				
LKSUCH150	270502	155	2,56	10
Materialstärke = 3,0 mm				
LKSUTH150	270503	157	3,89	10
Materialstärke = 2,0 mm				
LKSUCH160	270616	165	2,72	10
Materialstärke = 2,0 mm				
LKSUCH200	290502	205	3,22	10
Materialstärke = 3,0 mm				
LKSUTH200	290503	207	4,83	10



Anwendung:

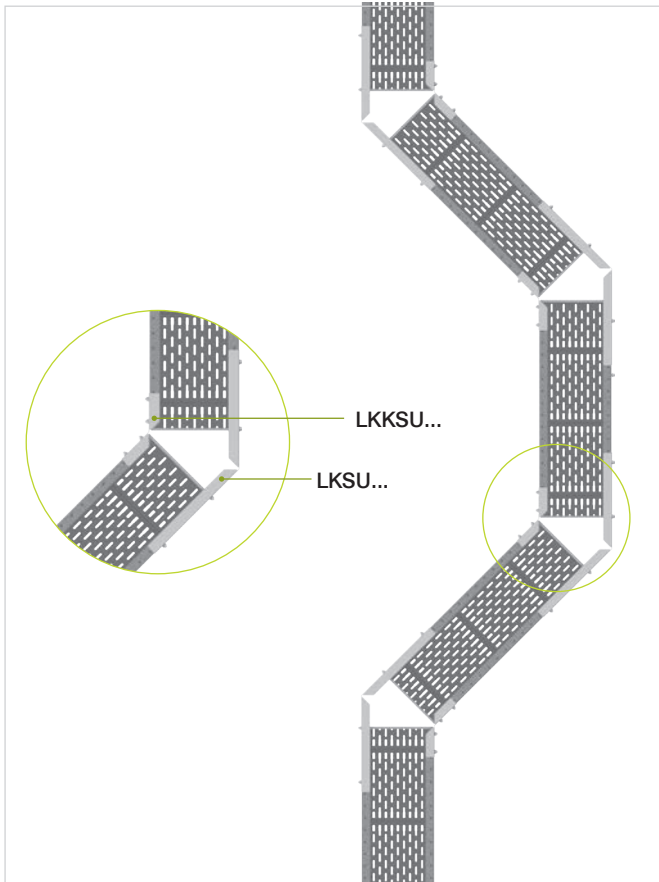
Verbindung von Weitspannkabelrinnen- und Leitern in verschiedenen Winkel. Inkl. LKKSU Verbinder, ohne Zuschneiden von graden Elementen

Zusätzliche Informationen:

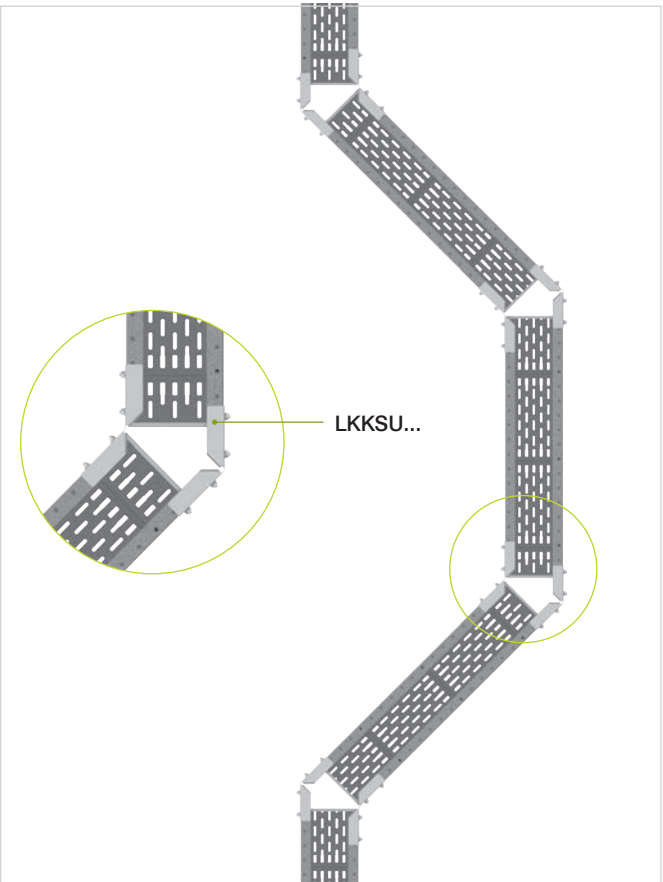
- universal-Verbinder für Weitspannkabelrinnen- und Leiter
- für die Montage werden 8 Schraubensätze Typ SGKM8x16 oder SGM8x16 verwendet

Weitere Angaben im BAKS-Hauptkatalog und auf der Webseite www.baks.com.pl/de/

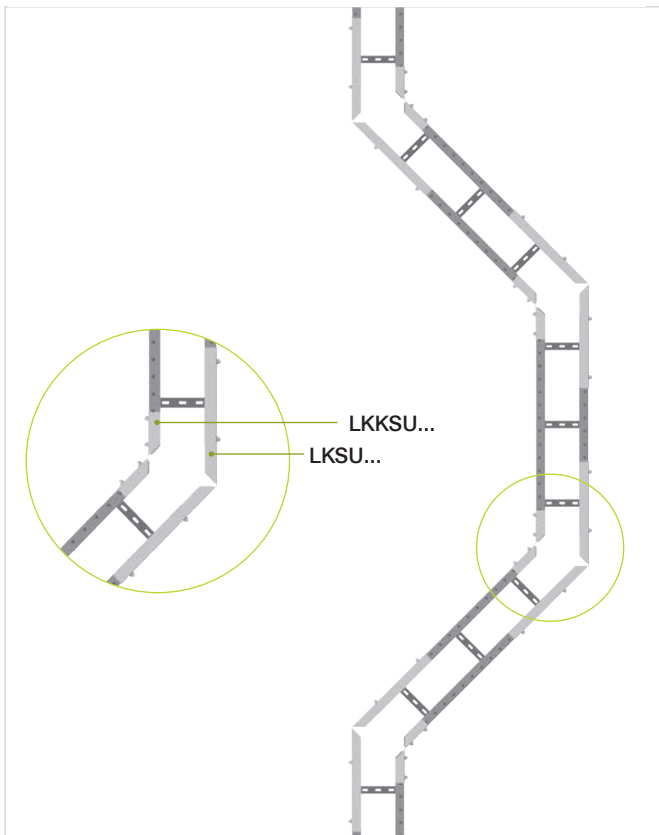
Verwendungsbeispiel von Winkelverbindungen LKSU... und LKKSU...mit Weitspannrinne KS...



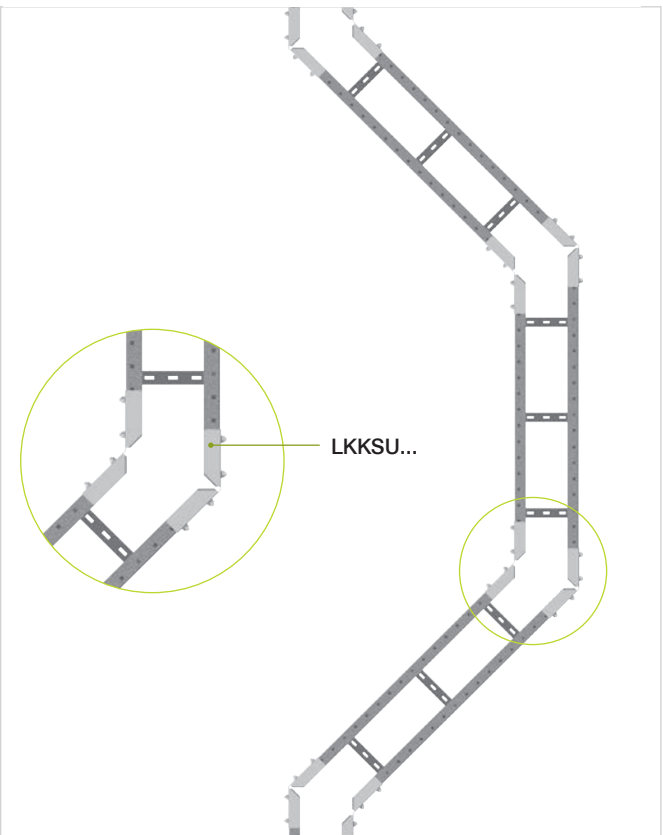
Verwendungsbeispiel von Winkelverbinder LKKSU... mit Weitspannrinne KS...



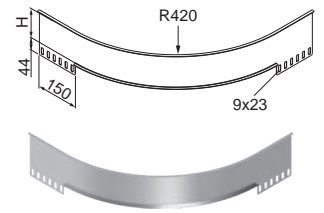
Verwendungsbeispiel von Winkelverbindungen LKSU... und LKKSU...mit Weitspannleiter DS...



Verwendungsbeispiel von Winkelverbinder LKKSU... mit Weitspannleiter DS...

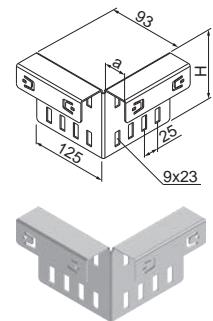


Ansatzverbinder		LDSU...	Material: S	Option: F, E, L
Art.-Bez.	Art.-Nr.	Maß H [mm]	Gewicht 1 St. [kg]	VPE [St.]
Materialstärke = 1,5 mm				
LDSUPH100	206013	100	1,01	2
LDSUPH110	206014	110	1,08	2
LDSUPH120	206015	120	1,16	2
LDSUPH150	206016	150	1,40	2
LDSUPH160	206017	160	1,49	2
LDSUPH200	206018	200	1,80	2
Materialstärke = 2,0 mm				
LDSUCH100	206019	100	1,34	2
LDSUCH110	206020	110	1,44	2
LDSUCH120	206021	120	1,55	2
LDSUCH150	206022	150	1,87	2
LDSUCH160	206023	160	1,98	2
LDSUCH200	206024	200	2,40	2



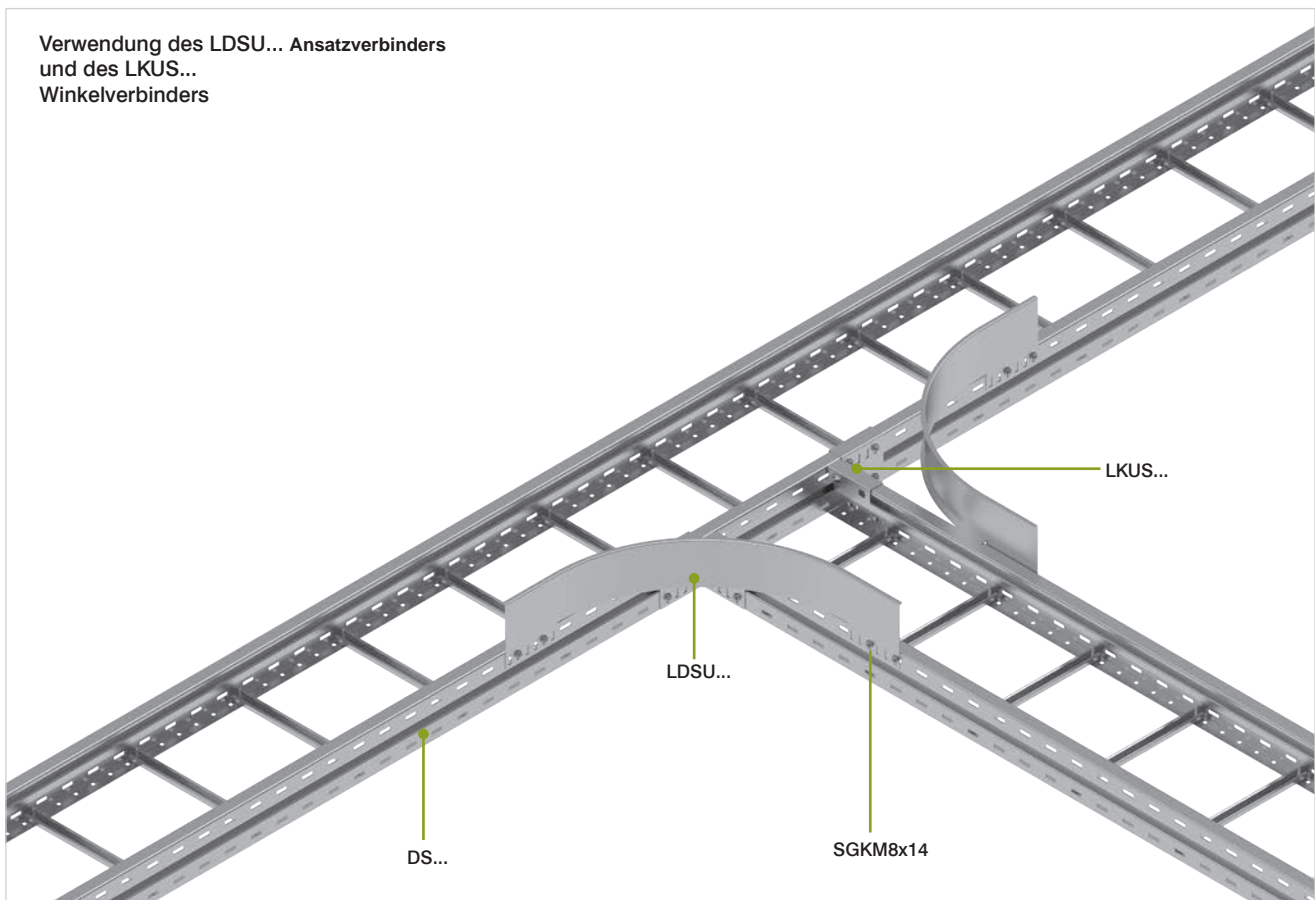
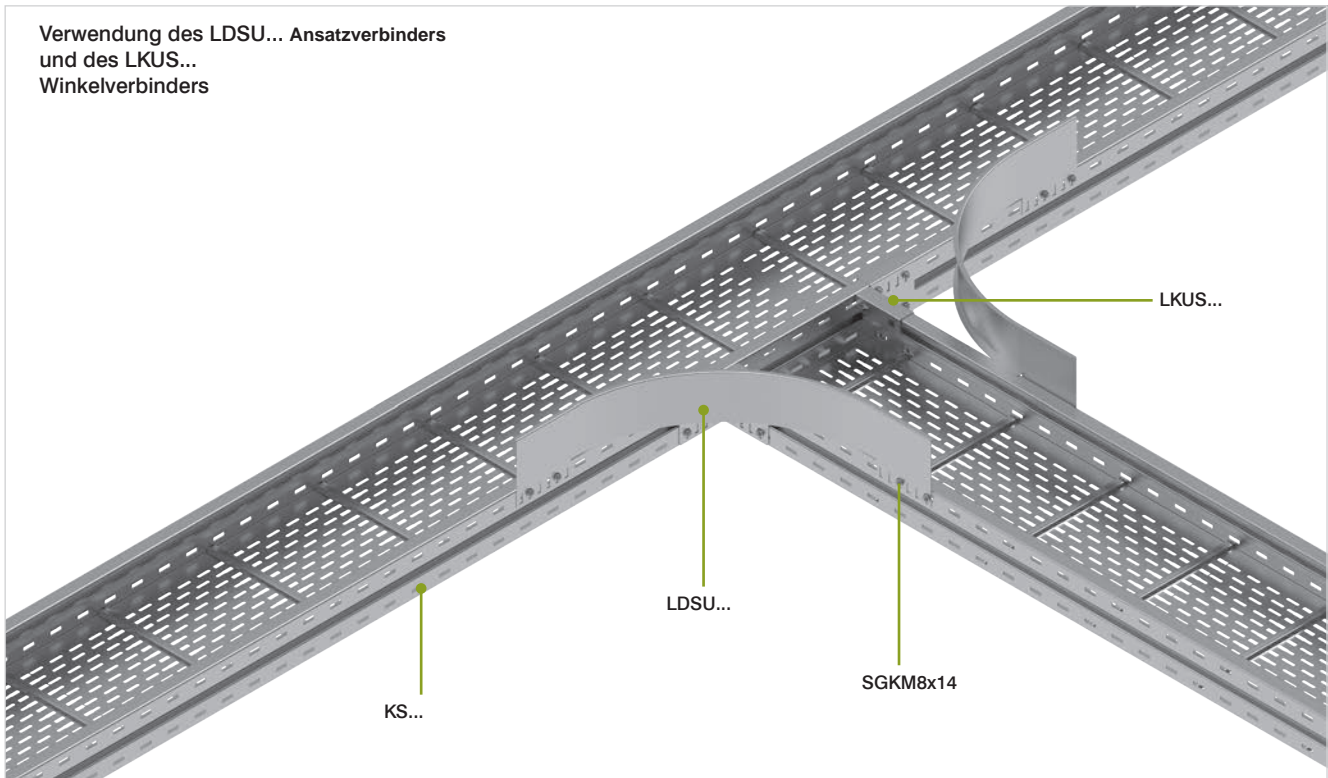
- Anwendung:**
 Abzweigung an einer beliebigen Stelle der bereits bestehenden Kabeltrasse.
 Schutz vor dem Abrutschen der Kabel beim Ziehen und Verwendung.
- Zusätzliche Informationen:**
- stabile und schnelle Montage an beliebiger Stelle der Weitspannrinne- oder Leiter ohne Bohren
 - universelles Element kann je nach Kabeldurchmesser für verschiedene Höhen von Weitspannrinnen- oder Leitern verwendet werden
 - Montage mittels Schrauben SGM8x14 oder SGK8x14

Winkelverbinder		LKUS...	Material: S	Option: F, E, L	
Art.-Bez.	Art.-Nr.	Maß H [mm]	Maß wew. a [mm]	Gewicht 1 St. [kg]	VPE [St.]
Materialstärke = 1,5 mm					
LKUSPH100	205011	100	36	0,41	10
Materialstärke = 2,0 mm					
LKUSCH100	205010	100	36	0,58	10
Materialstärke = 3,0 mm					
LKUSTH100	205030	100	36	0,87	10
Materialstärke = 1,5 mm					
LKUSPH110	205031	110	36	0,44	10
Materialstärke = 2,0 mm					
LKUSCH110	205032	110	36	0,62	10
Materialstärke = 1,5 mm					
LKUSPH120	205033	120	36	0,46	10
Materialstärke = 2,0 mm					
LKUSCH120	205034	120	36	0,66	10
Materialstärke = 1,5 mm					
LKUSPH150	205035	150	36	0,54	10
Materialstärke = 2,0 mm					
LKUSCH150	205036	150	36	0,78	10
Materialstärke = 3,0 mm					
LKUSTH150	205037	150	36	1,16	10
Materialstärke = 2,0 mm					
LKUSCH160	205039	160	36	0,81	10
Materialstärke = 2,0 mm					
LKUSCH200	205041	200	36	0,97	10
Materialstärke = 3,0 mm					
LKUSTH200	205042	200	36	1,45	10



- Anwendung:**
 Schneller und einfacher Anschluss der neuen Kabeltrasse an der bereits bestehenden Kabeltrasse an einem beliebigen Punkt.
- Zusätzliche Informationen:**
- für die Montage werden 8 Schraubensätze Typ SGK8x16 oder SGM8x16 verwendet
 - stabile und schnelle Montage an einer beliebigen Stelle der Weitspannkabelrinne- oder Leiter, ohne Bohren

Weitere Angaben im BAKS-Hauptkatalog und auf der Webseite www.baks.com.pl/de/

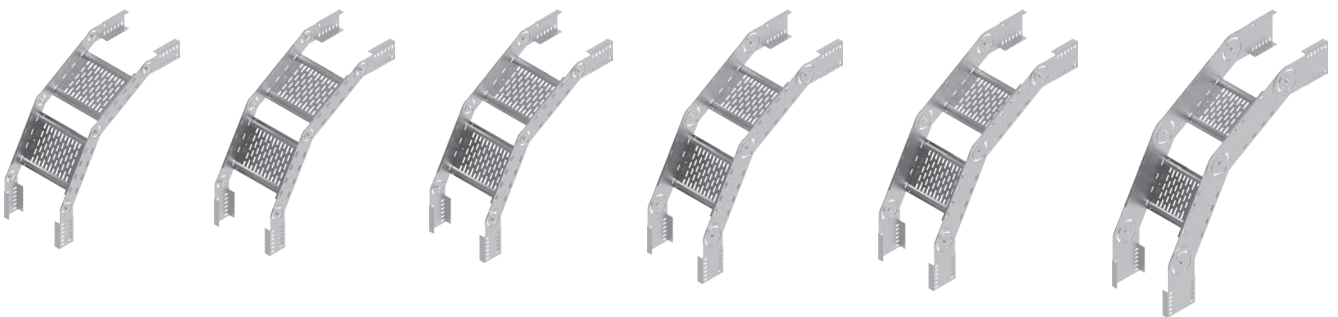


Neue Gelenkbogen mit den Höhen von 100-200mm

Gelenkbogenelement ELMKS...



Gelenkbogen, vertikal LLMKS...

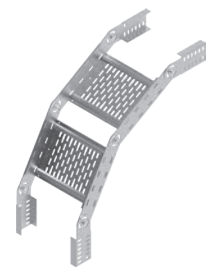
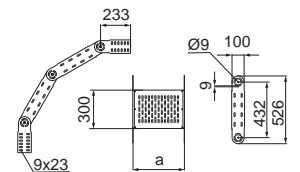


Gelenkbogen, vertikal

LLMKSP...H100

Material: S Option: F, E, L

Art.-Bez.	Art.-Nr.	Maß a [mm]	Gewicht 1 St. [kg]	VPE [St.]	Alternative
Materialstärke = 1,5 mm					
LLMKSP200H100	210924	200	5,74	1	LLMKSC200H100
LLMKSP300H100	210934	300	6,19	1	LLMKSC300H100
LLMKSP400H100	210944	400	6,63	1	LLMKSC400H100
LLMKSP500H100	210954	500	7,08	1	LLMKSC500H100
LLMKSP600H100	210964	600	7,52	1	LLMKSC600H100



Gelenkbogen, vertikal

LLMKSC...H100

Material: S Option: F, E, L

Art.-Bez.	Art.-Nr.	Maß a [mm]	Gewicht 1 St. [kg]	VPE [St.]	Alternative
Materialstärke = 2,0 mm					
LLMKSC200H100	210925	200	6,77	1	LLMKST200H100
LLMKSC300H100	210935	300	7,21	1	LLMKST300H100
LLMKSC400H100	210945	400	7,66	1	LLMKST400H100
LLMKSC500H100	210955	500	8,11	1	LLMKST500H100
LLMKSC600H100	210965	600	8,55	1	LLMKST600H100



Gelenkbogen, vertikal

LLMKST...H100

Material: S Option: F, E, L

Art.-Bez.	Art.-Nr.	Maß a [mm]	Gewicht 1 St. [kg]	VPE [St.]	Alternative
Materialstärke = 3,0 mm					
LLMKST200H100	210926	200	8,48	1	LLMKSC200H100
LLMKST300H100	210936	300	8,92	1	LLMKSC300H100
LLMKST400H100	210946	400	9,37	1	LLMKSC400H100
LLMKST500H100	210956	500	9,82	1	LLMKSC500H100
LLMKST600H100	210966	600	10,26	1	LLMKSC600H100





Anwendung:

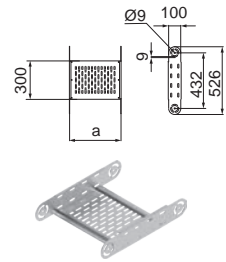
Richtungsänderung der Kabeltrasse. Winkeleinstellung in vollem Bereich mit Verriegelung.



Zusätzliche Informationen:



- für die Verbindung eines Formteiles mit einer Kabelrinne sind Schrauben vom Typ SGK8x16 oder SGM8x16 zu verwenden
- kleinere Version des Bogens für die Montage an Orten mit Platzmangel
- preiswerter im Vergleich zu LLKS...

Weitere Angaben im BAKS-Hauptkatalog und auf der Webseite www.baks.com.pl/de/

Gelenkbogenelement		ELMKSP...H100	Material: S	Option: F, E, L		
Art.-Bez.	Art.-Nr.	Maß a [mm]	Gewicht 1 St. [kg]	VPE [St.]	Alternative	 
Materialstärke = 1,5 mm						
ELMKSP200H100	210223	200	1,68	1	ELMKSC200H100	
ELMKSP300H100	210233	300	1,91	1	ELMKSC300H100	
ELMKSP400H100	210243	400	2,13	1	ELMKSC400H100	
ELMKSP500H100	210253	500	2,35	1	ELMKSC500H100	
ELMKSP600H100	210263	600	2,58	1	ELMKSC600H100	



Gelenkbogenelement		ELMKSC...H100	Material: S	Option: F, E, L		
Art.-Bez.	Art.-Nr.	Maß a [mm]	Gewicht 1 St. [kg]	VPE [St.]	Alternative	 
Materialstärke = 2,0 mm						
ELMKSC200H100	221724	200	2,20	1	ELMKST200H100	
ELMKSC300H100	221734	300	2,43	1	ELMKST300H100	
ELMKSC400H100	221744	400	2,65	1	ELMKST400H100	
ELMKSC500H100	221754	500	2,87	1	ELMKST500H100	
ELMKSC600H100	221764	600	3,10	1	ELMKST600H100	

Gelenkbogenelement		ELMKST...H100	Material: S	Option: F, E, L		
Art.-Bez.	Art.-Nr.	Maß a [mm]	Gewicht 1 St. [kg]	VPE [St.]	Alternative	 
Materialstärke = 3,0 mm						
ELMKST200H100	221725	200	3,07	1	ELMKSC200H100	
ELMKST300H100	221735	300	3,29	1	ELMKSC300H100	
ELMKST400H100	221745	400	3,51	1	ELMKSC400H100	
ELMKST500H100	221755	500	3,74	1	ELMKSC500H100	
ELMKST600H100	221765	600	3,96	1	ELMKSC600H100	

Anwendung:

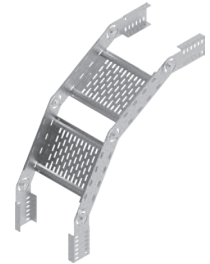
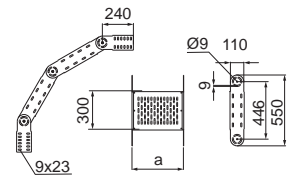
Vergrößerung des Radius des Gelenkbogens.

Zusätzliche Informationen:

- für die Montage von Gelenkbogenelementen sind Schrauben vom Typ SMM8x16 zu verwenden
- kleinere Version des Bogens für die Montage an Orten mit Platzmangel

Gelenkbogen, vertikal LLMKSP...H110 Material: S Option: F, E, L

Art.-Bez.	Art.-Nr.	Maß a [mm]	Gewicht 1 St. [kg]	VPE [St.]	Alternative
Materialstärke = 1,5 mm					
LLMKSP200H110	211922	200	6,18	1	LLMKSC200H110
LLMKSP300H110	211932	300	6,62	1	LLMKSC300H110
LLMKSP400H110	211942	400	7,07	1	LLMKSC400H110
LLMKSP500H110	211952	500	7,52	1	LLMKSC500H110
LLMKSP600H110	211962	600	7,96	1	LLMKSC600H110



Gelenkbogen, vertikal LLMKSC...H110 Material: S Option: F, E, L

Art.-Bez.	Art.-Nr.	Maß a [mm]	Gewicht 1 St. [kg]	VPE [St.]	Alternative
Materialstärke = 2,0 mm					
LLMKSC200H110	211923	200	7,31	1	LLMKSP200H110
LLMKSC300H110	211933	300	7,76	1	LLMKSP300H110
LLMKSC400H110	211943	400	8,20	1	LLMKSP400H110
LLMKSC500H110	211953	500	8,65	1	LLMKSP500H110
LLMKSC600H110	211963	600	9,10	1	LLMKSP600H110



Anwendung:

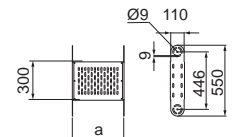
Richtungsänderung der Kabeltrasse. Winkeleinstellung in vollem Bereich mit Verriegelung.

Zusätzliche Informationen:

- für die Verbindung eines Formteiles mit einer Kabelrinne sind Schrauben vom Typ SGKM8x16 oder SGM8x16 zu verwenden
- kleinere Version des Bogens für die Montage an Orten mit Platzmangel
- preiswerter im Vergleich zu LLKS...

Gelenkbogenelement ELMKSP...H110 Material: S Option: F, E, L

Art.-Bez.	Art.-Nr.	Maß a [mm]	Gewicht 1 St. [kg]	VPE [St.]	Alternative
Materialstärke = 1,5 mm					
ELMKSP200H110	211924	200	1,81	1	ELMKSC200H110
ELMKSP300H110	211934	300	2,03	1	ELMKSC300H110
ELMKSP400H110	211944	400	2,26	1	ELMKSC400H110
ELMKSP500H110	211954	500	2,48	1	ELMKSC500H110
ELMKSP600H110	211964	600	2,70	1	ELMKSC600H110



Gelenkbogenelement ELMKSC...H110 Material: S Option: F, E, L

Art.-Bez.	Art.-Nr.	Maß a [mm]	Gewicht 1 St. [kg]	VPE [St.]	Alternative
Materialstärke = 2,0 mm					
ELMKSC200H110	211925	200	2,38	1	ELMKSP200H110
ELMKSC300H110	211935	300	2,60	1	ELMKSP300H110
ELMKSC400H110	211945	400	2,83	1	ELMKSP400H110
ELMKSC500H110	211955	500	3,05	1	ELMKSP500H110
ELMKSC600H110	211965	600	3,27	1	ELMKSP600H110



Anwendung:

Vergrößerung des Radius des Gelenkbogens.

Zusätzliche Informationen:

- für die Montage von Gelenkbogenelementen sind Schrauben vom Typ SMM8x16 zu verwenden
- kleinere Version des Bogens für die Montage an Orten mit Platzmangel

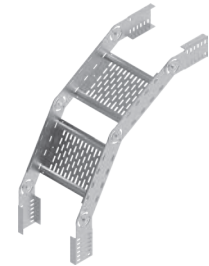
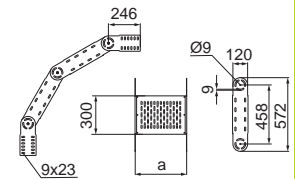
Weitere Angaben im BAKS-Hauptkatalog und auf der Webseite www.baks.com.pl/de/

Gelenkbogen, vertikal

LLMKSP...H120

Material: S Option: F, E, L

Art.-Bez.	Art.-Nr.	Maß a [mm]	Gewicht 1 St. [kg]	VPE [St.]	Alternative
Materialstärke = 1,5 mm					
LLMKSP200H120	221922	200	6,61	1	LLMKSC200H120
LLMKSP300H120	221932	300	7,06	1	LLMKSC300H120
LLMKSP400H120	221942	400	7,50	1	LLMKSC400H120
LLMKSP500H120	221952	500	7,95	1	LLMKSC500H120
LLMKSP600H120	221962	600	8,40	1	LLMKSC600H120



Gelenkbogen, vertikal

LLMKSC...H120

Material: S Option: F, E, L

Art.-Bez.	Art.-Nr.	Maß a [mm]	Gewicht 1 St. [kg]	VPE [St.]	Alternative
Materialstärke = 2,0 mm					
LLMKSC200H120	221923	200	7,85	1	LLMKSP200H120
LLMKSC300H120	221933	300	8,30	1	LLMKSP300H120
LLMKSC400H120	221943	400	8,74	1	LLMKSP400H120
LLMKSC500H120	221953	500	9,19	1	LLMKSP500H120
LLMKSC600H120	221963	600	9,64	1	LLMKSP600H120



Anwendung:

Richtungsänderung der Kabeltrasse. Winkeleinstellung in vollem Bereich mit Verriegelung.

Zusätzliche Informationen:

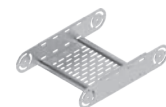
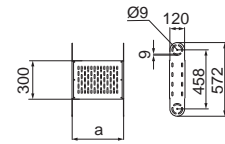
- für die Verbindung eines Formteiles mit einer Kabelrinne sind Schrauben vom Typ SGKM8x16 oder SGM8x16 zu verwenden
- kleinere Version des Bogens für die Montage an Orten mit Platzmangel
- preiswerter im Vergleich zu LKKS...

Gelenkbogenelement

ELMKSP...H120

Material: S Option: F, E, L

Art.-Bez.	Art.-Nr.	Maß a [mm]	Gewicht 1 St. [kg]	VPE [St.]	Alternative
Materialstärke = 1,5 mm					
ELMKSP200H120	221924	200	1,93	1	ELMKSC200H120
ELMKSP300H120	221934	300	2,16	1	ELMKSC300H120
ELMKSP400H120	221944	400	2,38	1	ELMKSC400H120
ELMKSP500H120	221954	500	2,60	1	ELMKSC500H120
ELMKSP600H120	221964	600	2,82	1	ELMKSC600H120



Gelenkbogenelement

ELMKSC...H120

Material: S Option: F, E, L

Art.-Bez.	Art.-Nr.	Maß a [mm]	Gewicht 1 St. [kg]	VPE [St.]	Alternative
Materialstärke = 2,0 mm					
ELMKSC200H120	221925	200	2,56	1	ELMKSP200H120
ELMKSC300H120	221935	300	2,78	1	ELMKSP300H120
ELMKSC400H120	221945	400	3,00	1	ELMKSP400H120
ELMKSC500H120	221955	500	3,23	1	ELMKSP500H120
ELMKSC600H120	221965	600	3,45	1	ELMKSP600H120



Anwendung:

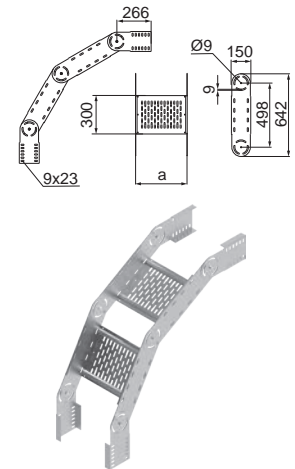
Vergrößerung des Radius des Gelenkbogens.

Zusätzliche Informationen:

- für die Montage von Gelenkbogenelementen sind Schrauben vom Typ SMM8x16 zu verwenden
- kleinere Version des Bogens für die Montage an Orten mit Platzmangel

Gelenkbogen, vertikal LLMKSP...H150 Material: S Option: F, E, L

Art.-Bez.	Art.-Nr.	Maß a [mm]	Gewicht 1 St. [kg]	VPE [St.]	Alternative
Materialstärke = 1,5 mm					
LLMKSP200H150	223922	200	8,24	1	LLMKSC200H150
LLMKSP300H150	223932	300	8,69	1	LLMKSC300H150
LLMKSP400H150	223942	400	9,14	1	LLMKSC400H150
LLMKSP500H150	223952	500	9,58	1	LLMKSC500H150
LLMKSP600H150	223962	600	10,03	1	LLMKSC600H150



Gelenkbogen, vertikal LLMKSC...H150 Material: S Option: F, E, L

Art.-Bez.	Art.-Nr.	Maß a [mm]	Gewicht 1 St. [kg]	VPE [St.]	Alternative
Materialstärke = 2,0 mm					
LLMKSC200H150	223923	200	9,88	1	LLMKST200H150
LLMKSC300H150	223933	300	10,33	1	LLMKST300H150
LLMKSC400H150	223943	400	10,77	1	LLMKST400H150
LLMKSC500H150	223953	500	11,22	1	LLMKST500H150
LLMKSC600H150	223963	600	11,67	1	LLMKST600H150



Gelenkbogen, vertikal LLMKST...H150 Material: S Option: F, E, L

Art.-Bez.	Art.-Nr.	Maß a [mm]	Gewicht 1 St. [kg]	VPE [St.]	Alternative
Materialstärke = 3,0 mm					
LLMKST200H150	223924	200	12,61	1	LLMKSC200H150
LLMKST300H150	223934	300	13,06	1	LLMKSC300H150
LLMKST400H150	223944	400	13,50	1	LLMKSC400H150
LLMKST500H150	223954	500	13,95	1	LLMKSC500H150
LLMKST600H150	223964	600	14,40	1	LLMKSC600H150



Anwendung:

Richtungsänderung der Kabeltrasse. Winkeleinstellung in vollem Bereich mit Verriegelung.

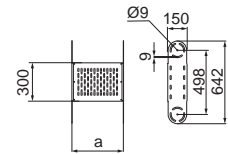
Zusätzliche Informationen:

- für die Verbindung eines Formteiles mit einer Kabelrinne sind Schrauben vom Typ SGK8x16 oder SGM8x16 zu verwenden
- kleinere Version des Bogens für die Montage an Orten mit Platzmangel
- preiswerter im Vergleich zu LLKS...

Weitere Angaben im BAKS-Hauptkatalog und auf der Webseite www.baks.com.pl/de/

Gelenkbogenelement **ELMKSP...H150** Material: S Option: F, E, L

Art.-Bez.	Art.-Nr.	Maß a [mm]	Gewicht 1 St. [kg]	VPE [St.]	Alternative
-----------	----------	------------------	-----------------------	-----------	-------------



Materialstärke = 1,5 mm

ELMKSP200H150	223925	200	2,40	1	ELMKSC200H150
ELMKSP300H150	223935	300	2,62	1	ELMKSC300H150
ELMKSP400H150	223945	400	2,84	1	ELMKSC400H150
ELMKSP500H150	223955	500	3,07	1	ELMKSC500H150
ELMKSP600H150	223965	600	3,29	1	ELMKSC600H150

Gelenkbogenelement **ELMKSC...H150** Material: S Option: F, E, L

Art.-Bez.	Art.-Nr.	Maß a [mm]	Gewicht 1 St. [kg]	VPE [St.]	Alternative
-----------	----------	------------------	-----------------------	-----------	-------------



Materialstärke = 2,0 mm

ELMKSC200H150	223926	200	3,22	1	ELMKST200H150
ELMKSC300H150	223936	300	3,44	1	ELMKST300H150
ELMKSC400H150	223946	400	3,67	1	ELMKST400H150
ELMKSC500H150	223956	500	3,89	1	ELMKST500H150
ELMKSC600H150	223966	600	4,12	1	ELMKST600H150

Gelenkbogenelement **ELMKST...H150** Material: S Option: F, E, L

Art.-Bez.	Art.-Nr.	Maß a [mm]	Gewicht 1 St. [kg]	VPE [St.]	Alternative
-----------	----------	------------------	-----------------------	-----------	-------------



Materialstärke = 3,0 mm

ELMKST200H150	223927	200	4,60	1	ELMKSC200H150
ELMKST300H150	223937	300	4,82	1	ELMKSC300H150
ELMKST400H150	223947	400	5,04	1	ELMKSC400H150
ELMKST500H150	223957	500	5,26	1	ELMKSC500H150
ELMKST600H150	223967	600	5,49	1	ELMKSC600H150

Anwendung:

Vergrößerung des Radius des Gelenkbogens.

Zusätzliche Informationen:

- für die Montage von Gelenkbogenelementen sind Schrauben vom Typ SMM8x16 zu verwenden
- kleinere Version des Bogens für die Montage an Orten mit Platzmangel

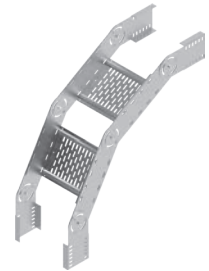
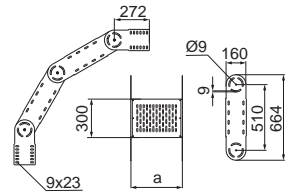
Gelenkbogen, vertikal LLMKSC...H160 Material: S Option: F, E, L

Art.-Bez. Art.-Nr. Maß a [mm] Gewicht 1 St. [kg] VPE [St.]



Materialstärke = 2,0 mm

Art.-Bez.	Art.-Nr.	Maß a [mm]	Gewicht 1 St. [kg]	VPE [St.]
LLMKSC200H160	282827	200	10,49	1
LLMKSC300H160	282837	300	10,94	1
LLMKSC400H160	282847	400	11,38	1
LLMKSC500H160	282857	500	11,83	1
LLMKSC600H160	282867	600	12,28	1



Anwendung:

Richtungsänderung der Kabeltrasse. Winkeleinstellung in vollem Bereich mit Verriegelung.

Zusätzliche Informationen:

- für die Verbindung eines Formteiles mit einer Kabelrinne sind Schrauben vom Typ SGKM8x16 oder SGM8x16 zu verwenden
- bei Großbestellungen können Formteile mit Materialstärke von 1,5 mm gefertigt werden
- kleinere Version des Bogens für die Montage an Orten mit Platzmangel
- preiswerter im Vergleich zu LLKS...

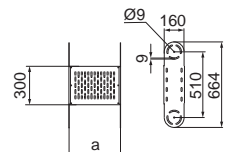
Gelenkbogenelement ELMKSC...H160 Material: S Option: F, E, L

Art.-Bez. Art.-Nr. Maß a [mm] Gewicht 1 St. [kg] VPE [St.]



Materialstärke = 2,0 mm

Art.-Bez.	Art.-Nr.	Maß a [mm]	Gewicht 1 St. [kg]	VPE [St.]
ELMKSC200H160	287027	200	3,42	1
ELMKSC300H160	287037	300	3,64	1
ELMKSC400H160	287047	400	3,87	1
ELMKSC500H160	287057	500	4,09	1
ELMKSC600H160	287067	600	4,32	1



Anwendung:

Vergrößerung des Radius des Gelenkbogens.

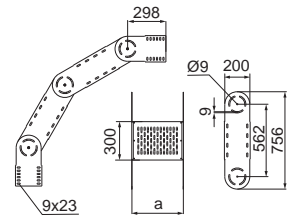
Zusätzliche Informationen:

- für die Montage von Gelenkbogenelementen sind Schrauben vom Typ SMM8x16 zu verwenden
- bei Großbestellungen können Formteile mit Materialstärke von 1,5 mm gefertigt werden
- kleinere Version des Bogens für die Montage an Orten mit Platzmangel

Weitere Angaben im BAKS-Hauptkatalog und auf der Webseite www.baks.com.pl/de/

Gelenkbogen, vertikal **LLMKSC...H200** Material: S Option: F, E, L

Art.-Bez.	Art.-Nr.	Maß a [mm]	Gewicht 1 St. [kg]	VPE [St.]	Alternative
Materialstärke = 2,0 mm					
LLMKSC200H200	281624	200	14,61	1	LLMKST200H200
LLMKSC300H200	281634	300	15,06	1	LLMKST300H200
LLMKSC400H200	281644	400	15,50	1	LLMKST400H200
LLMKSC500H200	281654	500	15,95	1	LLMKST500H200
LLMKSC600H200	281664	600	16,40	1	LLMKST600H200



Gelenkbogen, vertikal **LLMKST...H200** Material: S Option: F, E, L

Art.-Bez.	Art.-Nr.	Maß a [mm]	Gewicht 1 St. [kg]	VPE [St.]	Alternative
Materialstärke = 3,0 mm					
LLMKST200H200	281625	200	18,90	1	LLMKSC200H200
LLMKST300H200	281635	300	19,35	1	LLMKSC300H200
LLMKST400H200	281645	400	19,79	1	LLMKSC400H200
LLMKST500H200	281655	500	20,24	1	LLMKSC500H200
LLMKST600H200	281665	600	20,68	1	LLMKSC600H200



Anwendung:

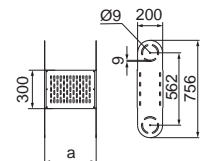
Richtungsänderung der Kabeltrasse. Winkeleinstellung in vollem Bereich mit Verriegelung.

Zusätzliche Informationen:

- für die Verbindung eines Formteiles mit einer Kabelrinne sind Schrauben vom Typ SGKM8x16 oder SGM8x16 zu verwenden
- kleinere Version des Bogens für die Montage an Orten mit Platzmangel
- preiswerter im Vergleich zu LLKS...

Gelenkbogenelement **ELMKSC...H200** Material: S Option: F, E, L

Art.-Bez.	Art.-Nr.	Maß a [mm]	Gewicht 1 St. [kg]	VPE [St.]	Alternative
Materialstärke = 2,0 mm					
ELMKSC200H200	281724	200	4,78	1	ELMKST200H200
ELMKSC300H200	281734	300	5,01	1	ELMKST300H200
ELMKSC400H200	281744	400	5,23	1	ELMKST400H200
ELMKSC500H200	281754	500	5,45	1	ELMKST500H200
ELMKSC600H200	281764	600	5,68	1	ELMKST600H200



Gelenkbogenelement **ELMKST...H200** Material: S Option: F, E, L

Art.-Bez.	Art.-Nr.	Maß a [mm]	Gewicht 1 St. [kg]	VPE [St.]	Alternative
Materialstärke = 3,0 mm					
ELMKST200H200	281725	200	6,94	1	ELMKSC200H200
ELMKST300H200	281735	300	7,16	1	ELMKSC300H200
ELMKST400H200	281745	400	7,38	1	ELMKSC400H200
ELMKST500H200	281755	500	7,61	1	ELMKSC500H200
ELMKST600H200	281765	600	7,83	1	ELMKSC600H200



Anwendung:

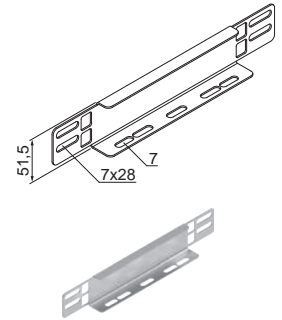
Vergrößerung des Radius des Gelenkbogens.

Zusätzliche Informationen:

- für die Montage von Gelenkbogenelementen sind Schrauben vom Typ SMM8x16 zu verwenden
- kleinere Version des Bogens für die Montage an Orten mit Platzmangel

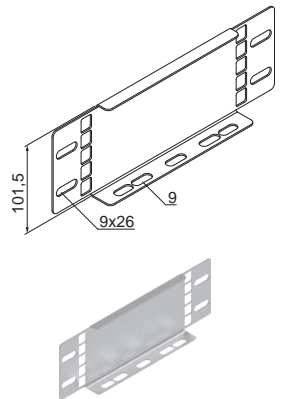
Reduzier- und Endblech BRZKP...H50 Material: F Option: E, L

Art.-Bez.	Art.-Nr.	Gewicht 1 St. [kg]	VPE [St.]
Materialstärke = 1,5 mm			
BRZKP50H50	374261	0,08	20
BRZKP100H50	374262	0,13	20
BRZKP200H50	374263	0,24	20
BRZKP300H50	374264	0,34	20
BRZKP400H50	374265	0,44	20
BRZKP500H50	374266	0,54	10
BRZKP600H50	374267	0,64	10



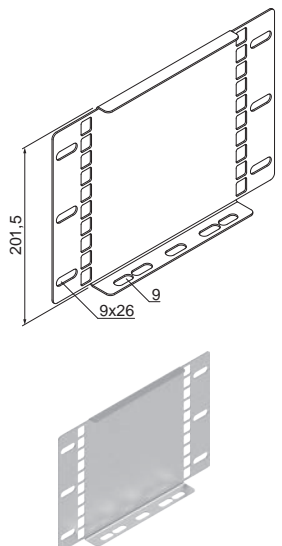
Reduzier- und Endblech BRZKP...H100 Material: F Option: E, L

Art.-Bez.	Art.-Nr.	Gewicht 1 St. [kg]	VPE [St.]
Materialstärke = 1,5 mm			
BRZKP100H100	374268	0,17	20
BRZKP200H100	374269	0,32	20
BRZKP300H100	374270	0,45	20
BRZKP400H100	374271	0,55	20
BRZKP500H100	374272	0,72	10
BRZKP600H100	374273	0,85	10



Reduzier- und Endblech BRZKP...H200 Material: F Option: E, L

Art.-Bez.	Art.-Nr.	Gewicht 1 St. [kg]	VPE [St.]
Materialstärke = 1,5 mm			
BRZKP100H200	374274	0,34	20
BRZKP200H200	374275	0,42	20
BRZKP300H200	374276	0,60	20
BRZKP400H200	374277	0,73	20
BRZKP500H200	374278	0,86	10
BRZKP600H200	374279	1,13	10



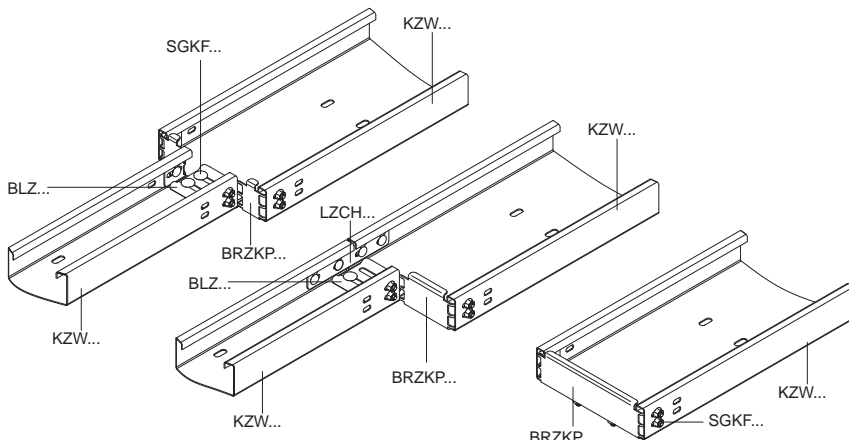
Anwendung:

Breitenänderung der Kabeltrasse oder derer Beendung (Blende).

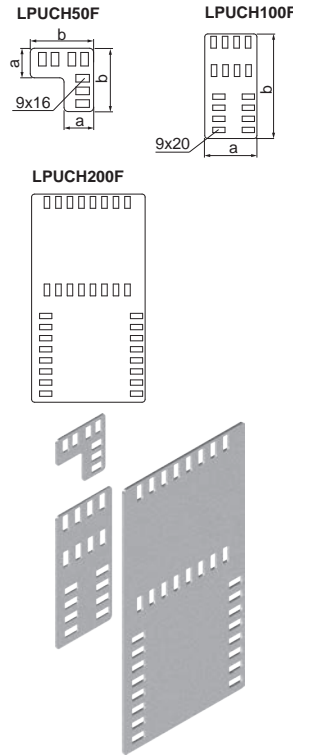
Zusätzliche Informationen:

- für die Montage sind Schrauben vom Typ SGKFM8x14 oder SGFM8x14 zu verwenden

Weitere Angaben im BAKS-Hauptkatalog und auf der Webseite www.baks.com.pl/de/



Verzweigungsverbinder		LPUC...F	Material: F	Option: E, L		
Art.-Bez.	Art.-Nr.	Maß a [mm]	Maß b [mm]	Gewicht 1 St. [kg]	VPE [St.]	
Materialstärke = 2,0 mm						
LPUCH50F	4058313	35	75	0,05	2	
LPUCH100F	4058343	85	177	0,19	2	
LPUCH200F	4058393	185	352	1,40	2	

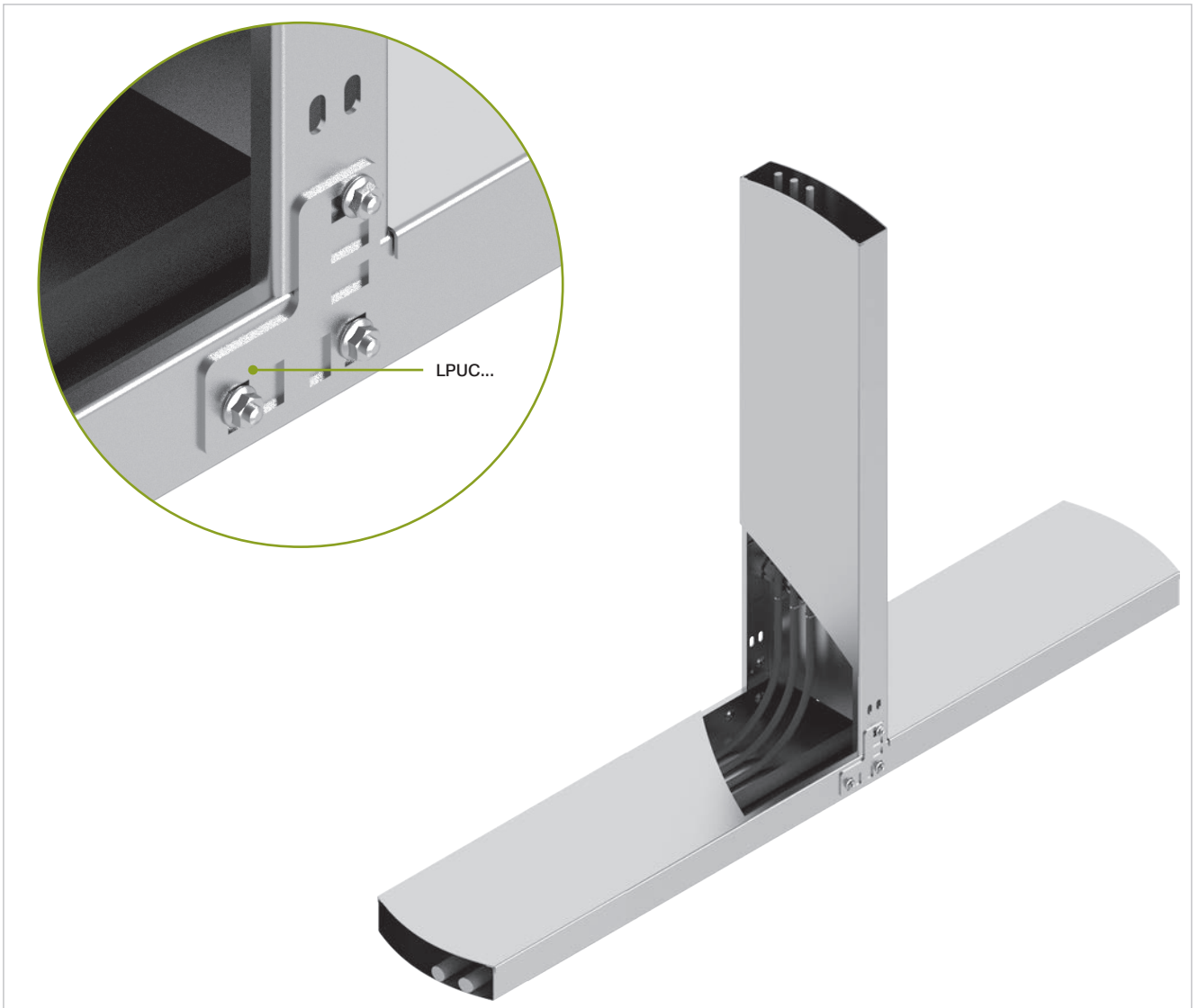


Anwendung:

Anschluss an einer beliebigen Stelle entlang Punkt entlang des waagerechten Verlaufs der vertikalen Kabeltrasse.

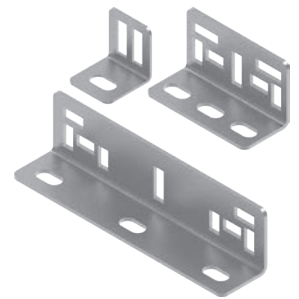
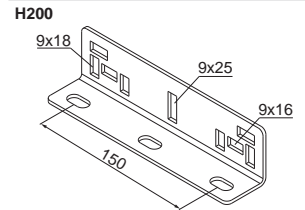
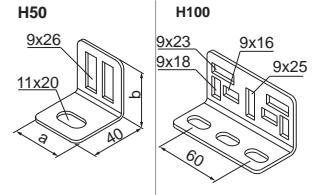
Zusätzliche Informationen:

- H50 - Montage mittels SMM6x16 Schrauben, H100 und H200 - SMM8x16 Schrauben



Weitere Angaben im BAKS-Hauptkatalog und auf der Webseite www.baks.com.pl/de/

Montageplatte	STM...F	Material: F	Option: FP, E, L		
Art.-Bez.	Art.-Nr.	Maß a/b [mm]	Gewicht 1 St. [kg]	VPE [St.]	
Materialstärke = 2,0 mm					
STMKCH50F	1049913	37/40	0,04	2	
Materialstärke = 3,0 mm					
STMDTH100F	1049993	90/49	0,15	2	
STMDTH200F	1045123	190/49	0,34	2	

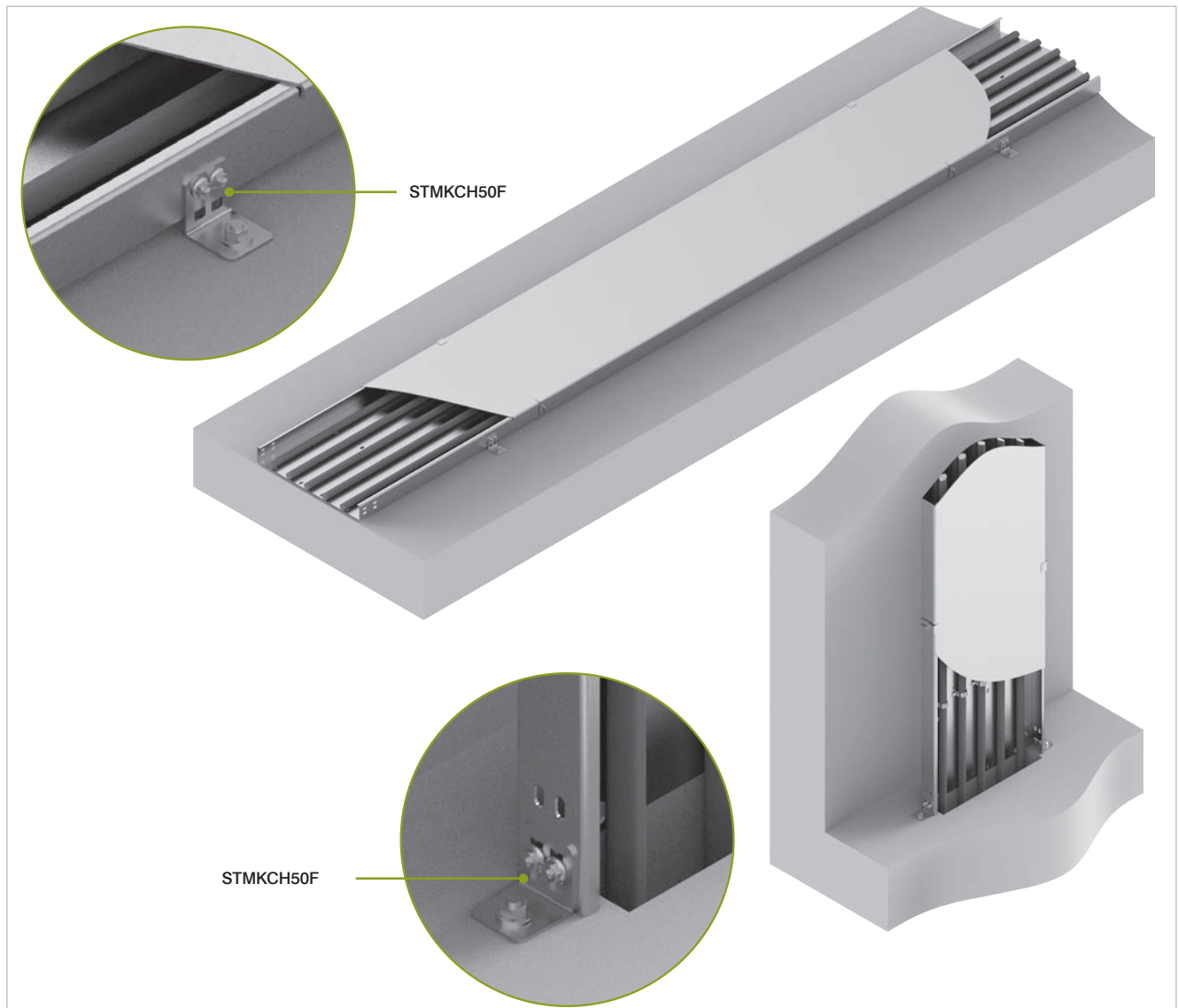


Anwendung:

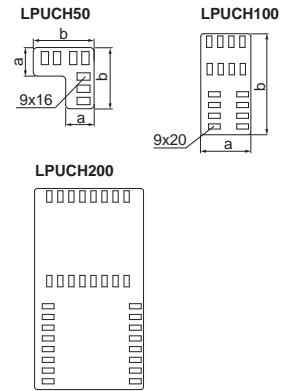
Kabelrinnen Montage vertikal und horizontal zum Untergrund.

Zusätzliche Informationen:

- H50 - Montage mittels SGK6x16 Schrauben, H100 und H200 - SGKFM8x16 Schrauben



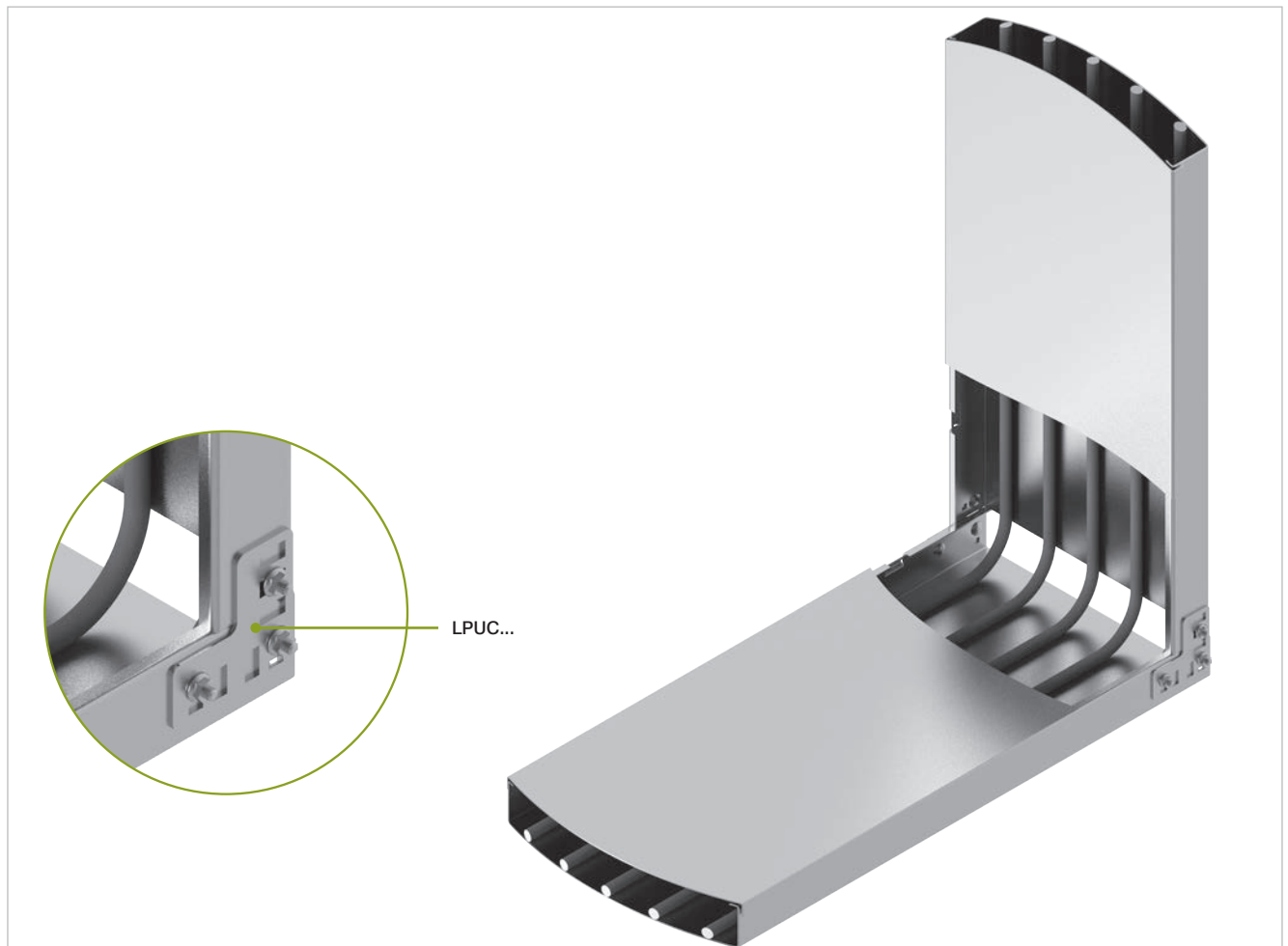
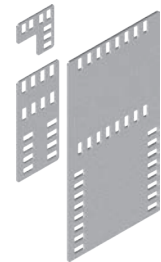
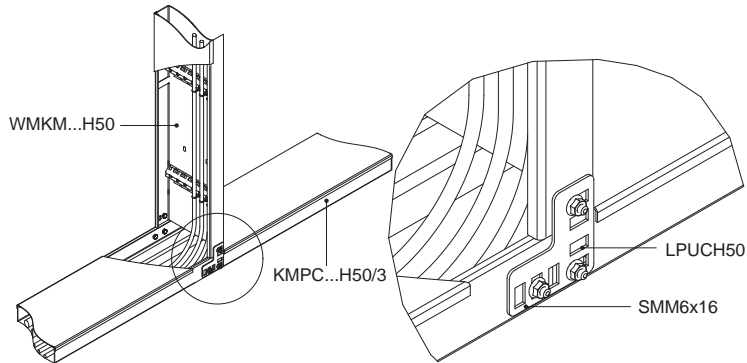
Verzweigungsverbinder		LPUC...	Material: S	Option: FP, E, L		
Art.-Bez.	Art.-Nr.	Maß a [mm]	Maß b [mm]	Gewicht 1 St. [kg]	VPE [St.]	
Materialstärke = 2,0 mm						
LPUCH50	405831	35	75	0,05	2	
LPUCH100	405834	85	177	0,19	2	
LPUCH200	405839	185	352	1,40	2	



Anwendung:
Anschluss an einer beliebigen Stelle entlang Punkt entlang des waagerechten Verlaufs der vertikalen Kabeltrasse.

Zusätzliche Informationen:

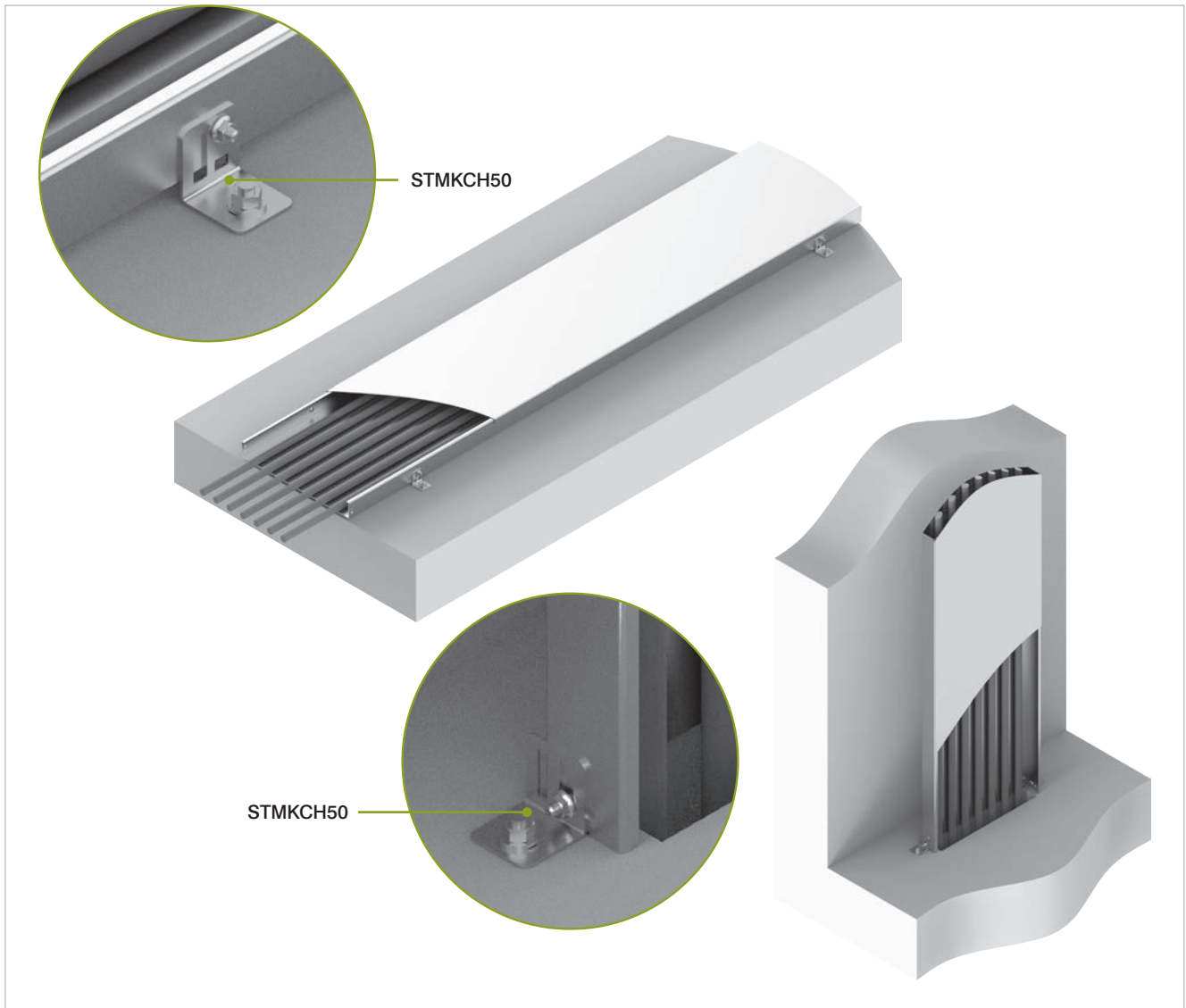
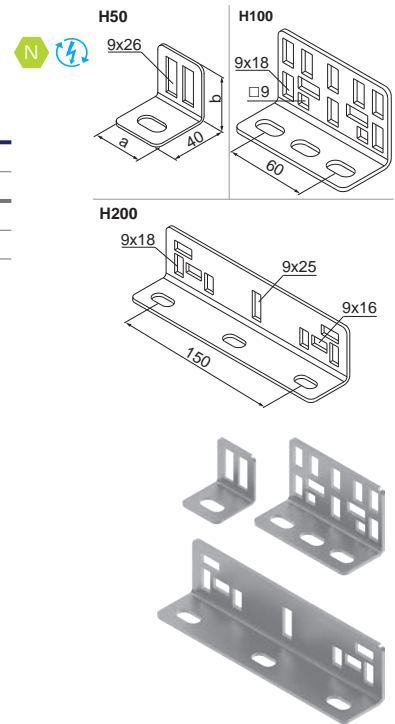
- für die Montage sind Schrauben SMM6x16



Weitere Angaben im BAKS-Hauptkatalog und auf der Webseite www.baks.com.pl/de/

Montageplatte		STM...	Material: S	Option: FP, E, L	
Art.-Bez.	Art.-Nr.	Maß a/b [mm]	Gewicht 1 St. [kg]	VPE [St.]	
Materialstärke = 2,0 mm					
STMKCH50	104991	37/40	0,04	2	
Materialstärke = 3,0 mm					
STMKTH100	104994	93/95	0,15	2	
STMDTH200	104512	190/49	0,34	2	

Anwendung:
Kabelrinnen Montage vertikal und horizontal zum Untergrund.



Trennsteghalter

UPKM...

Material: S Option: E, F

Art.-Bez. Art.-Nr. Maß L [mm] Gewicht 1 St. [kg] VPE [St.]



Materialstärke = 1,5 mm

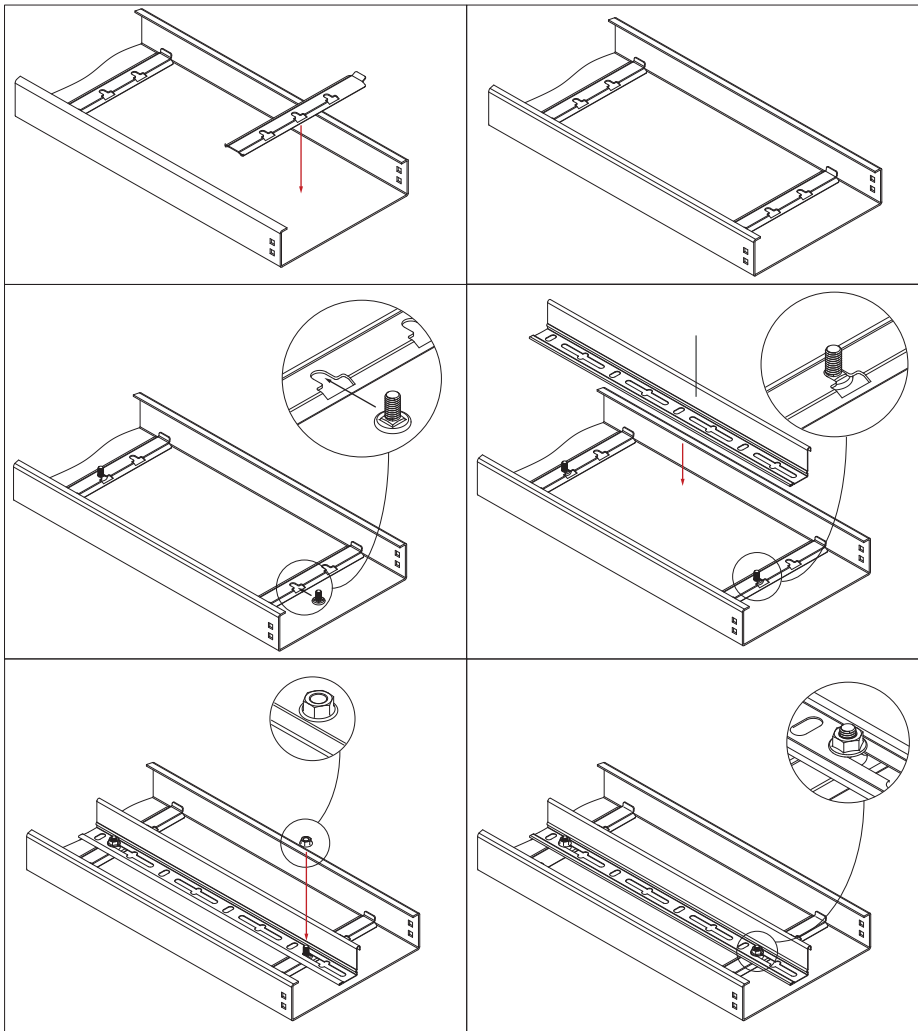
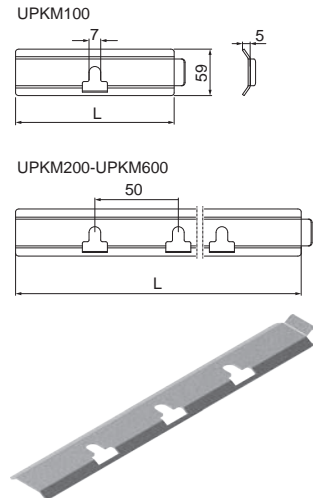
UPKM100	819272	93	0,04	20
UPKM200	819273	193	0,08	20
UPKM300	819274	293	0,12	20
UPKM400	819275	393	0,16	10
UPKM500	819276	493	0,19	10
UPKM600	819277	593	0,23	10

Anwendung:

Trennstagmontage in Maschinenkanälen

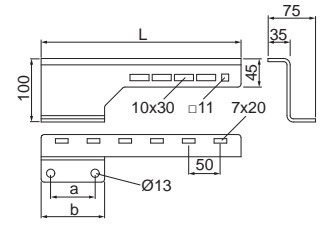
Zusätzliche Informationen:

- schraubenlose Montage von Haltern im inneren der Kabelrinne
- Trennstagmontage mittels Schrauben SGKM6x12



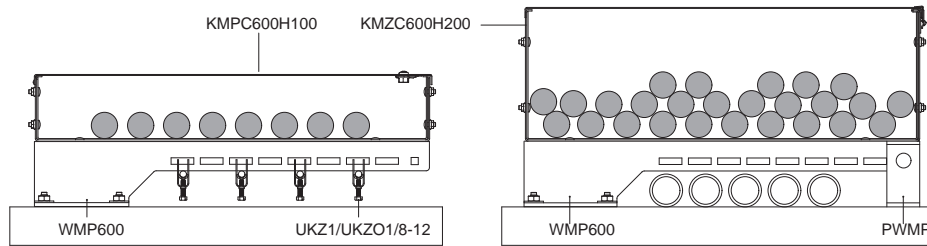
Weitere Angaben im BAKS-Hauptkatalog und auf der Webseite www.baks.com.pl/de/

Ausleger		WMP...			Material: F Option: E, L			
Art.-Bez.	Art.-Nr.	Maß L [mm]	Maß a [mm]	Maß b [mm]	max. Bel. F_{max} [kN]	Gewicht 1 St. [kg]	VPE [St.]	
Materialstärke = 5,0 mm								
WMP100	713131	1000	70	100	2,94	0,66	1	
WMP200	713132	200	70	100	2,94	0,92	1	
WMP300	713133	300	70	100	2,94	1,18	1	
Materialstärke = 6,0 mm								
WMP400	713134	400	120	150	2,94	1,91	1	
WMP500	713135	500	120	150	2,94	2,22	1	
WMP600	711736	600	120	150	2,94	2,53	1	

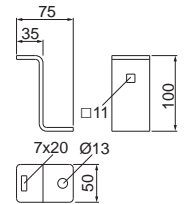


Zusätzliche Informationen:

- Schaffung von Platz unter der Kabeltrasse für andere Installationen
- bei großer Belastung sollte man Bodenhalterung PWMP verwenden

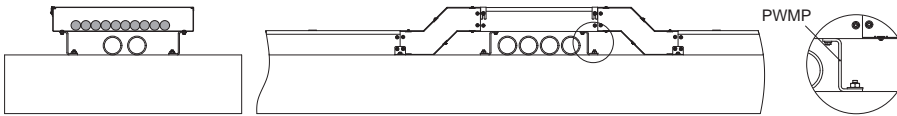


Bodenhalter		PWMP...		Material: F Option: E, L			
Art.-Bez.	Art.-Nr.	max. Bel. F_{max} [kN]	Gewicht 1 St. [kg]	VPE [St.]			
Materialstärke = 5,0 mm							
PWMP	711737	2,94	0,31	10			

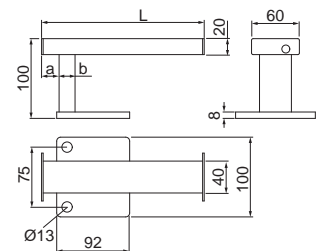


Zusätzliche Informationen:

- Schaffung von Platz unter der Kabeltrasse für andere Installationen
- bei großer Belastung dient als Bodenhalter für WMP... Ausleger



Ausleger		WMPS...			Material: F Option: E, L			
Art.-Bez.	Art.-Nr.	Maß L [mm]	Maß a [mm]	Maß b [mm]	max. Bel. F_{max} [kN]	Gewicht 1 St. [kg]	VPE [St.]	
WMPS100	711750	100	22	20	2,10	0,89	1	
WMPS200	711751	200	22	20	2,10	1,05	1	
WMPS300	711752	300	32	40	2,10	1,27	1	
WMPS400	711753	400	32	40	2,10	1,44	1	
WMPS500	711754	500	132	40	2,10	1,60	1	
WMPS600	711755	600	232	40	2,10	1,77	1	

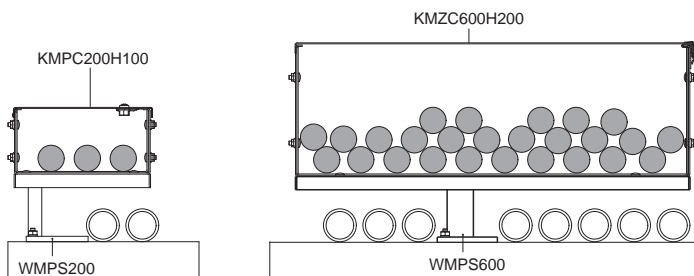


Anwendung:

Montage von vom Untergrund distanzierten Kabelrinnen

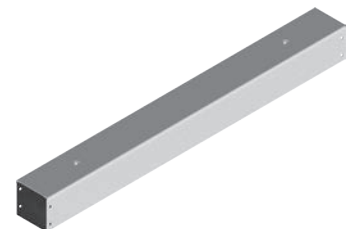
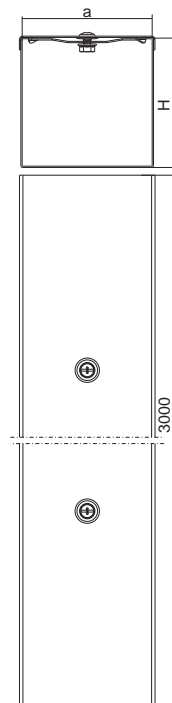
Zusätzliche Informationen:

- Platz schaffen für andere Installationen unter der Kabeltrasse



Kabelrinne TS... Material: S Option: F, E

Art.-Bez.	Art.-Nr.	Maß a/L [mm]	Gewicht 1 mb [kg]	VPE [m]
Materialstärke = 0,5 mm				
TSR50H50/3	151207	50/3000	0,94	3
Materialstärke = 0,7 mm				
TSL50H50/3	171305	50/3000	1,44	3
TSL100H50/3	171205	100/3000	1,85	3
TSL200H50/3	171204	200/3000	2,96	3
Materialstärke = 1,0 mm				
TSJ100H50/3	131009	100/3000	2,64	3
TSJ150H50/3	131006	150/3000	3,43	3
TSJ200H50/3	131008	200/3000	4,22	3
Materialstärke = 0,7 mm				
TSL75H75/3	171206	75/3000	1,85	3
Materialstärke = 0,7 mm				
TSL100H100/3	111206	100/3000	2,41	3
TSL150H100/3	111208	150/3000	3,24	3
Materialstärke = 1,0 mm				
TSJ150H100/3	111207	150/3000	4,32	3
TSJ200H100/3	131004	200/3000	5,12	3
TSJ300H100/3	131002	300/3000	6,72	3
Materialstärke = 1,0 mm				
TSJ150H150/3	121006	150/3000	5,12	3
Materialstärke = 1,0 mm				
TSJ200H200/3	131007	200/3000	6,72	3



ANWENDUNG

Verlegung von Elektro-, Pneumatik-, Hydraulik- und Telekommunikationsleitungen in:

- Logistikhallen mit Hochregallagern
- Industriehallen
- Einzelhandelshallen
- Unterrichtsräumen
- Büros

Das Trunking-System ist ein komplettes geschlossenes System, das die Installation schützt.

Zusätzliche Informationen

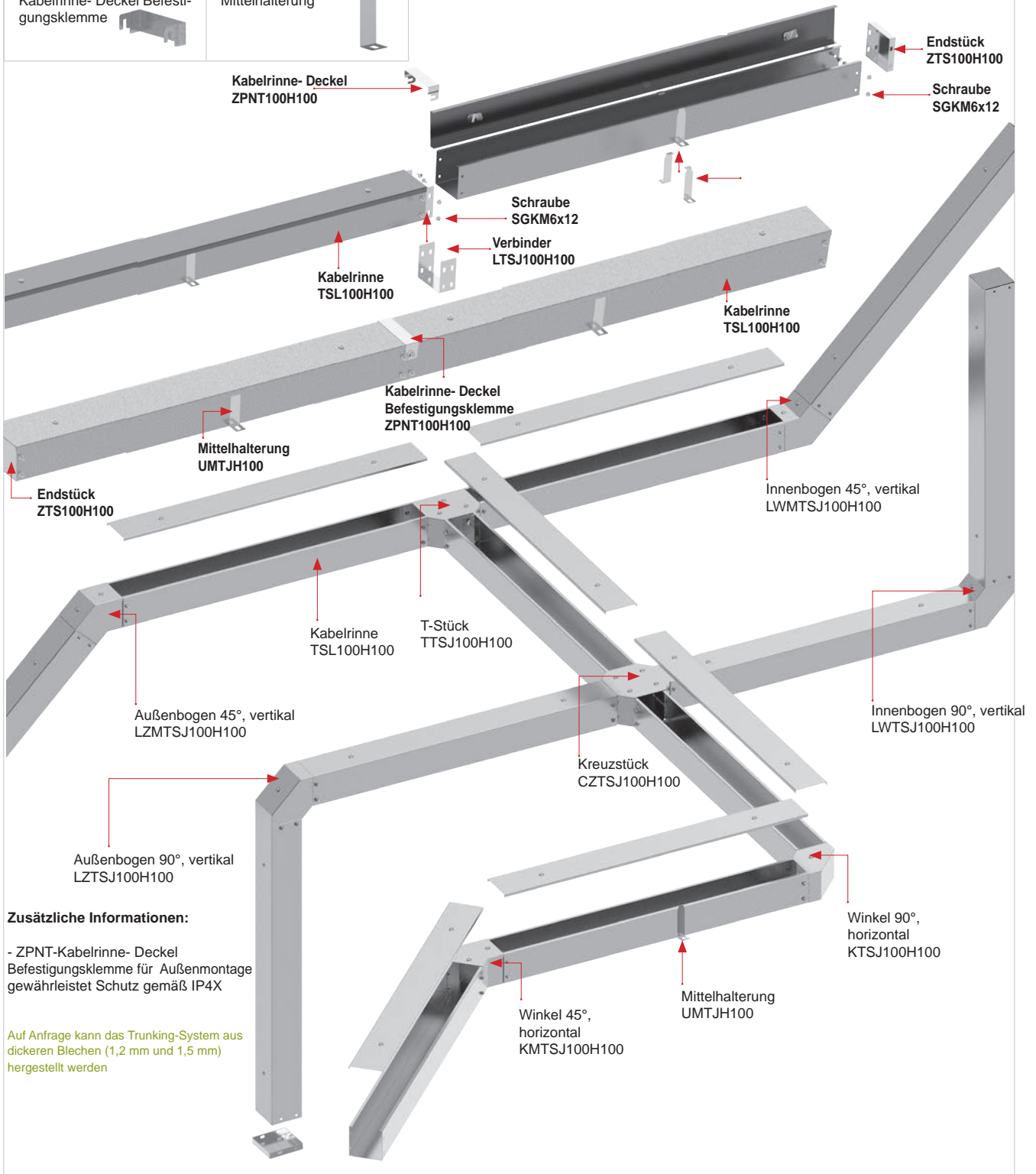
- intuitive Installation
- einfacher Zugang zur Installation
- Staub- und Spritzwasserbeständigkeit

Auf Anfrage kann das Trunking-System aus dickeren Blechen (1,2 mm und 1,5 mm) hergestellt werden

Weitere Angaben im BAKS-Hauptkatalog und auf der Webseite www.baks.com.pl/de/

Kabelrinne mit Deckel ist mit Zubehör erhältlich

LTSJ... Verbinder		KTSJ... Winkel 90°, horizontal		KMJSJ... Winkel 45°, horizontal		TTSJ... T-Stück		CZTSJ... Kreuzstück	
LWTSJ... Innenbogen 90°, vertikal		LWMTSJ... Innenbogen 45°, vertikal		LZTSJ... Außenbogen 90°, vertikal		LZMJSJ... Außenbogen 45°, vertikal		ZTS Endstück	
ZPNT Kabelrinne- Deckel Befesti- gungsklemme		UMTJ Mittelhalterung							



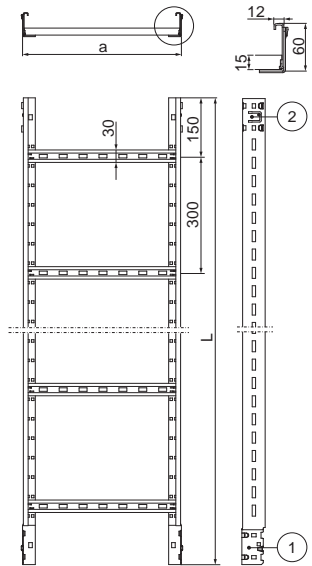
Zusätzliche Informationen:

- ZPNT-Kabelrinne- Deckel Befestigungsklemme für Außenmontage gewährleistet Schutz gemäß IP4X

Auf Anfrage kann das Trunking-System aus dickeren Blechen (1,2 mm und 1,5 mm) hergestellt werden

KLICK-Kabelleiter DFP...H60 Material: S Option: MC

Art.-Bez.	Art.-Nr.	Maß a/L [mm]	Gewicht 1 m [kg]	VPE [m]
Materialstärke = 1,5 mm				
DFP100H60/3	466111	100/3000	2,42	6
DFP200H60/3	466121	200/3000	2,69	6
DFP300H60/3	466131	300/3000	2,97	6
DFP400H60/3	466141	400/3000	3,24	6
DFP500H60/3	466151	500/3000	3,51	6
DFP600H60/3	466161	600/3000	3,79	6

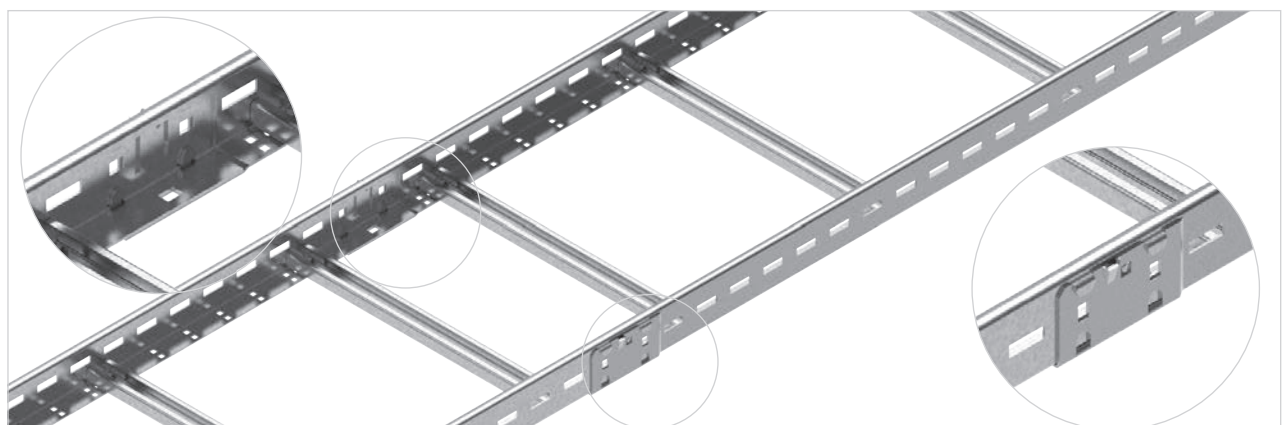
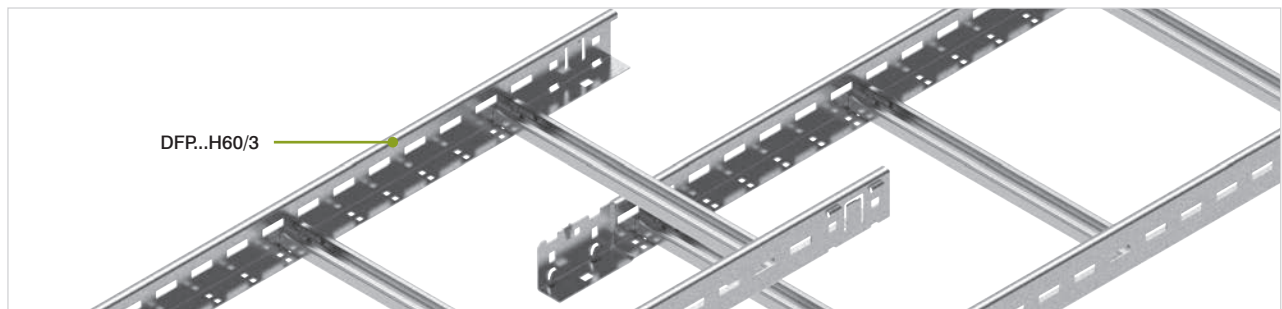
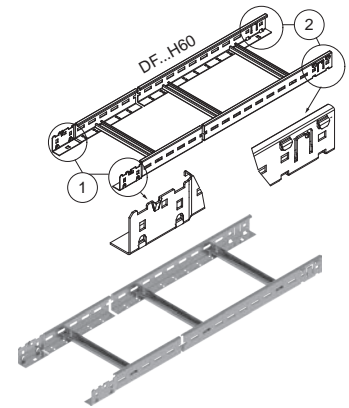
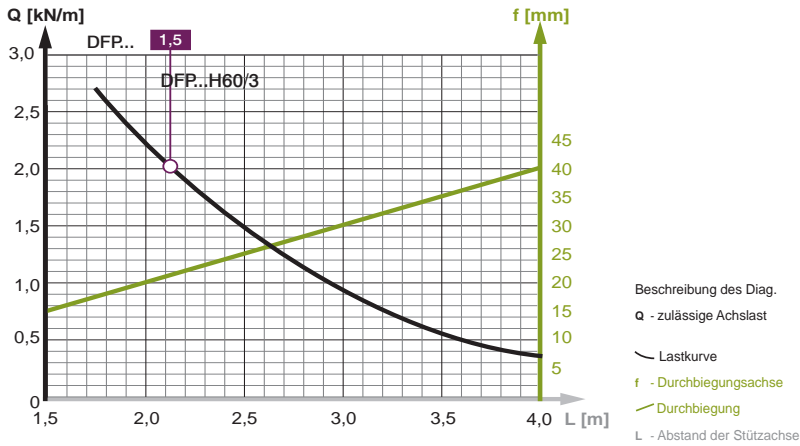


Anwendung:

Erstellung von Kabeltrassen.

Zusätzliche Informationen:

- schnelle und einfache Montage
- verbinderloser Anschluß
- stabile Schnappverbindung
- geeignet für Kabelschellen UK/UKO... und UKP...
- Option E90 für Breiten von 100–400 mm
- 1 und 2 Klickenden
- **dank des Klick-Systems ist die Installation von Kabeltrassen bis zu fünfmal schneller als bei Schraubenverbindung**



Weitere Angaben im BAKS-Hauptkatalog und auf der Webseite www.baks.com.pl/de/

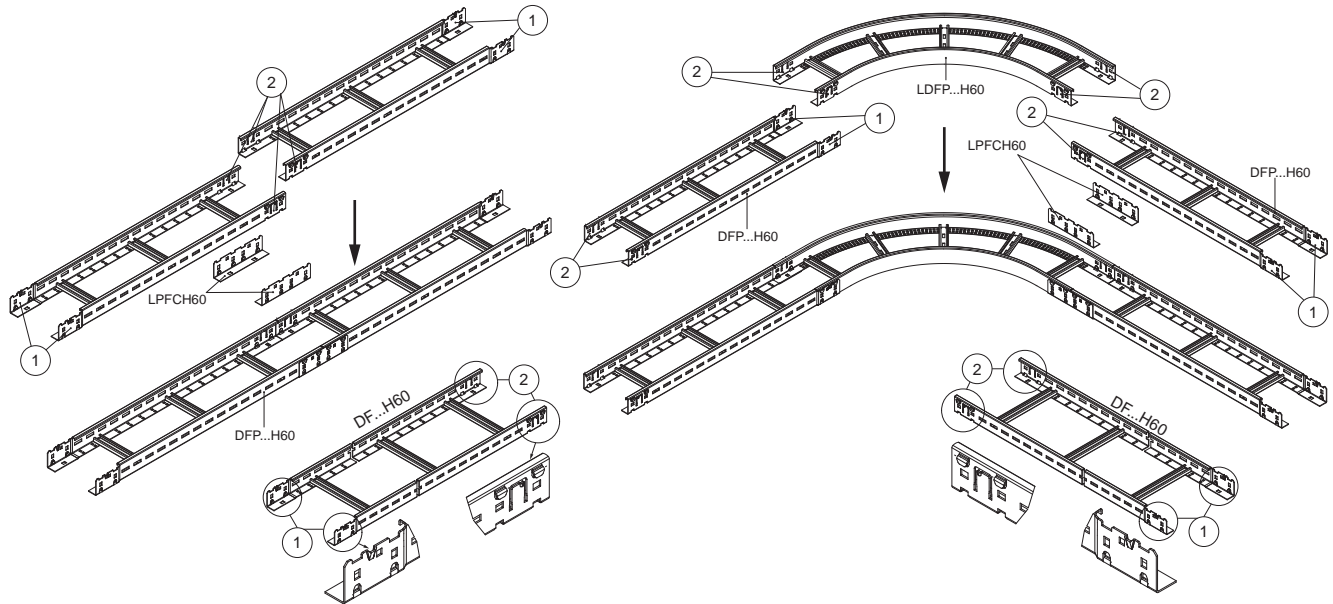
Verbinder vom Typ Adapter **LPFCH60** Material: S
KLICK

Art.-Bez. Art.-Nr. Maß H [mm] Gewicht 1 St. [kg] VPE [St.]

Materialstärke = 2,0 mm				
LPFCH60	466195	65	0,26	10

Anwendung:
 Verbindung von Kabelleitern Klick und Formstücken Klick mit gleichen Enden 2

Zusätzliche Informationen:
 – dank des Klick-Systems ist die Installation von Kabeltrassen bis zu fünfmal schneller als bei Schraubenverbindung



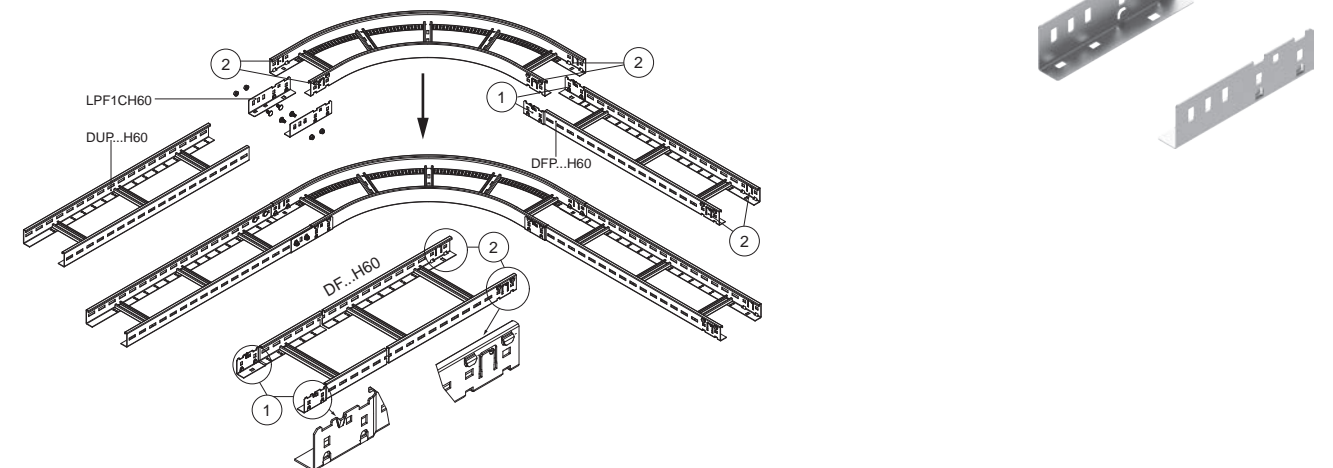
Verbinder vom Typ Adapter **LPF1CH60** Material: S
KLICK

Art.-Bez. Art.-Nr. Gewicht 1 St. [kg] VPE [Set]

Materialstärke = 2,0 mm			
LPF1CH60	467196	0,04	2

Anwendung:
 Verbindung von Kabelleitern Klick und Formstücken Klick mit geschnittenen Kabelleitern Klick oder mit DU...H60

Zusätzliche Informationen:
 – 1- Typ von Klickenden
 – dank des Klick-Systems ist die Installation von Kabeltrassen bis zu fünfmal schneller als bei Schraubenverbindung



Verbinder vom Typ Adapter KLICK

LPF2CH60

Material: S

Art.-Bez.

Art.-Nr.

Gewicht
1 St. [kg]

VPE [Set]

Materialstärke = 2,0 mm

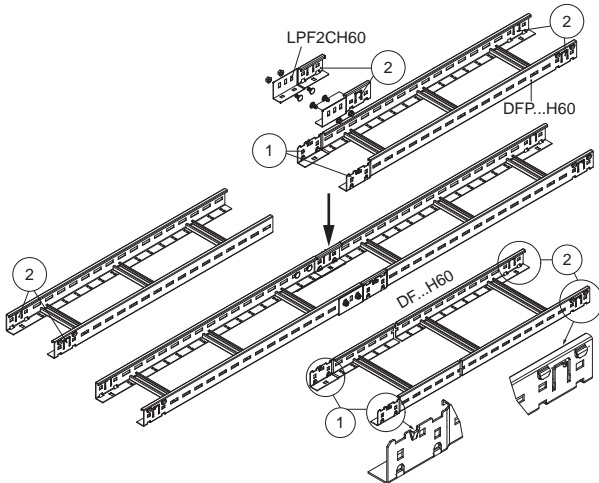
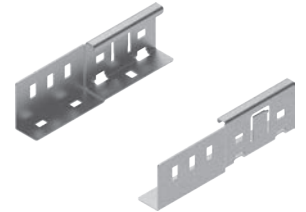
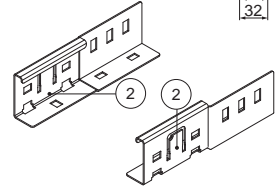
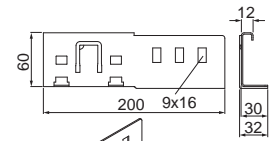
LPF2CH60	467197	0,05	2
----------	--------	------	---

Anwendung:

Verbindung von Kabelleitern Klick und mit geschnittenen Kabelleitern Klick oder mit Kabelleitern DU...H60

Zusätzliche Informationen:

- 2- Typ von Klickenden
- **dank des Klick-Systems ist die Installation von Kabeltrassen bis zu fünfmal schneller als bei Schraubenverbindung**



Gelenkverbinder vom Typ Adapter KLICK

LGFUCH60

Material: S Option: F, E, L

Art.-Bez.

Art.-Nr.

Gewicht
1 St. [kg]

VPE [Set]

Materialstärke = 2,0 mm

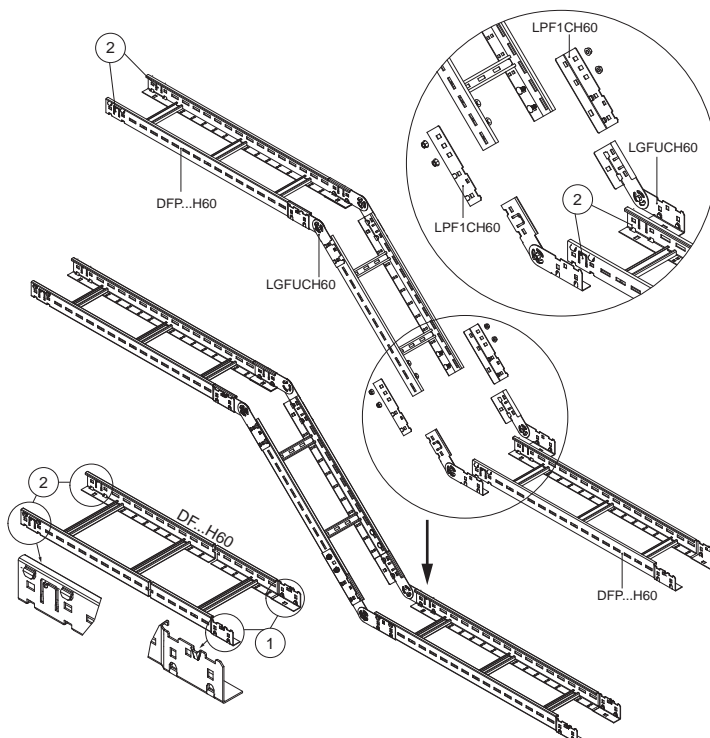
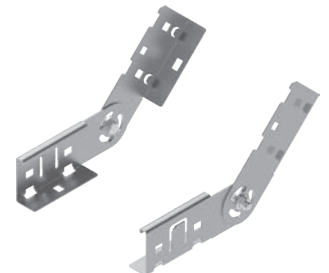
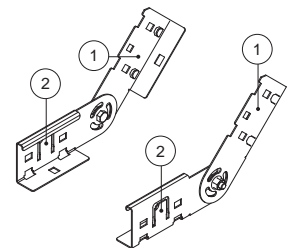
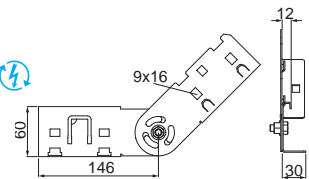
LGFUCH60	467198	0,08	2
----------	--------	------	---

Anwendung:

Kabelleiterverbindung KLICK in verschiedenen Winkeln. Winklereinstellung in vollem Bereich mit Verriegelung.

Zusätzliche Informationen:

- 1 und 2 Klickenden
- **dank des Klick-Systems ist die Installation von Kabeltrassen bis zu fünfmal schneller als bei Schraubenverbindung**



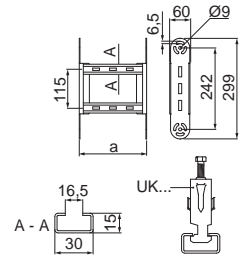
Weitere Angaben im BAKS-Hauptkatalog und auf der Webseite www.baks.com.pl/de/

Gelenkbogenelement **ELPMDFP...H60** Material: S

Art.-Bez.	Art.-Nr.	Maß a [mm]	Gewicht 1 St. [kg]	VPE [St.]
-----------	----------	------------	--------------------	-----------

Materialstärke = 1,5 mm

ELPMDFP100H60	466196	100	1,81	2
ELPMDFP200H60	466197	200	2,06	2
ELPMDFP300H60	466198	300	2,33	2
ELPMDFP400H60	466199	400	2,59	2
ELPMDFP500H60	466200	500	2,85	2
ELPMDFP600H60	466201	600	3,12	2



Anwendung:

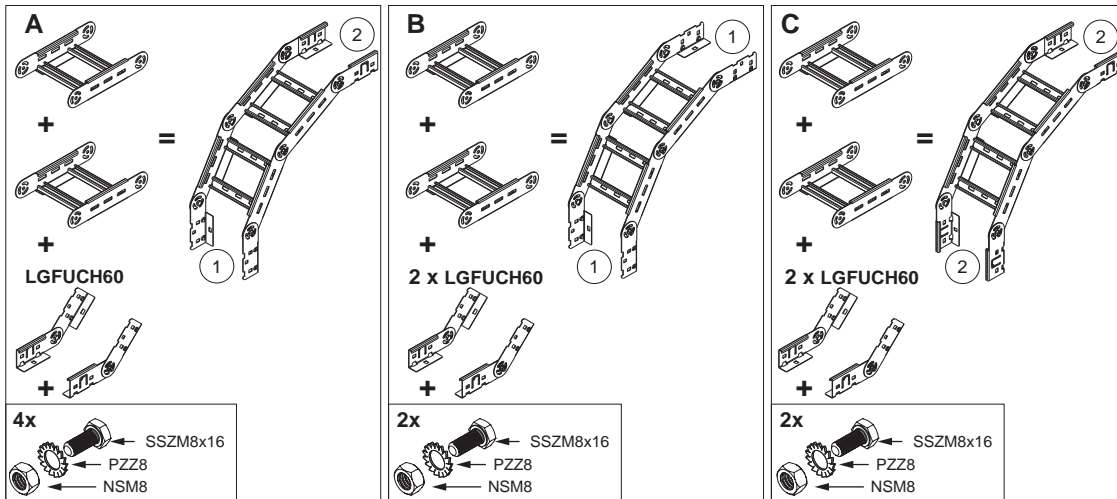
Eigenständige Erstellung von Gelenkbogenelements unter Verwendung von Gelenkverbindern KLICK Richtungsänderung.

Zusätzliche Informationen:

- schnelle und einfache Montage
- geeignet für Kabelschellen UK/UKO... und UKP...
- Option E90 für Breiten von 100-400 mm
- dank des Klick-Systems ist die Installation von Kabeltrassen bis zu fünfmal schneller als bei Schraubenverbindung
- 1 und 2 Klickenden
- Möglichkeit der individuellen Anpassung der Endtypen des erstellten Bogens:

A- unter Verwendung von einem Verbinderset LGFUCH60

B und C- unter Verwendung von zwei Verbindersets LGFUCH60



Bogen 90 °KLICK, horizontal LDFP...H60 Material: S

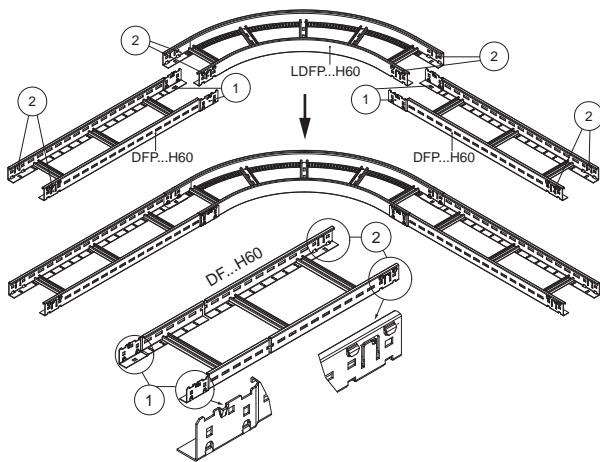
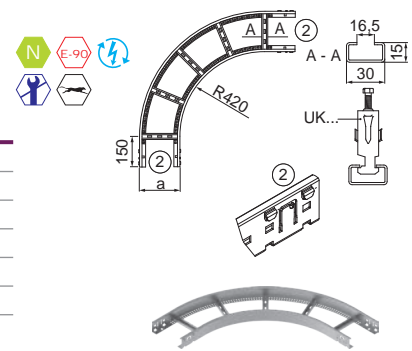
Art.-Bez.	Art.-Nr.	Maß a [mm]	Gewicht 1 St. [kg]	VPE [St.]
Materialstärke = 1,5 mm				
LDFP100H60	466162	100	2,79	2
LDFP200H60	466163	200	3,35	2
LDFP300H60	466164	300	3,91	2
LDFP400H60	466165	400	4,47	2
LDFP500H60	466166	500	5,03	2
LDFP600H60	466167	600	5,58	2

Anwendung:

Richtungsänderung der KLICK-Kabeltrasse.

Zusätzliche Informationen:

- schnelle und einfache Montage
- stabile Schnappverbindung
- geeignet für Kabelschellen UK/UKO... und UKP...
- Option E90 für Breiten von 100–400 mm
- 2- Typ von Klickenden
- **dank des Klick-Systems ist die Installation von Kabeltrassen bis zu fünfmal schneller als bei Schraubenverbindung**



T-Stück KLICK TDFP...H60 Material: S

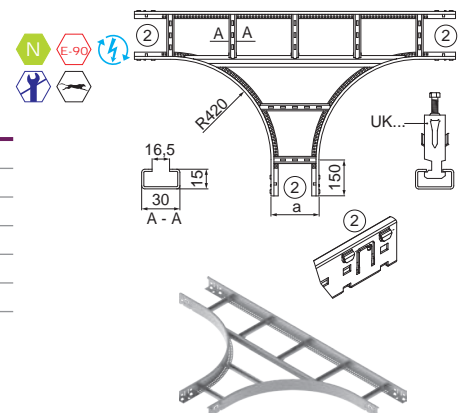
Art.-Bez.	Art.-Nr.	Maß a [mm]	Gewicht 1 St. [kg]	VPE [St.]
Materialstärke = 1,5 mm				
TDFP100H60	466168	100	4,56	2
TDFP200H60	466169	200	5,29	2
TDFP300H60	466170	300	6,02	2
TDFP400H60	466171	400	6,75	2
TDFP500H60	466172	500	7,48	2
TDFP600H60	466173	600	8,22	2

Anwendung:

Abzweigung der KLICK-Kabeltrasse.

Zusätzliche Informationen:

- schnelle und einfache Montage
- stabile Schnappverbindung
- geeignet für Kabelschellen UK/UKO... und UKP...
- Option E90 für Breiten von 100–400 mm
- 2- Typ von Klickenden
- **dank des Klick-Systems ist die Installation von Kabeltrassen bis zu fünfmal schneller als bei Schraubenverbindung**



Weitere Angaben im BAKS-Hauptkatalog und auf der Webseite www.baks.com.pl/de/

Kreuzstück KLICK CZDFP...H60 Material: S Option: F, E, L

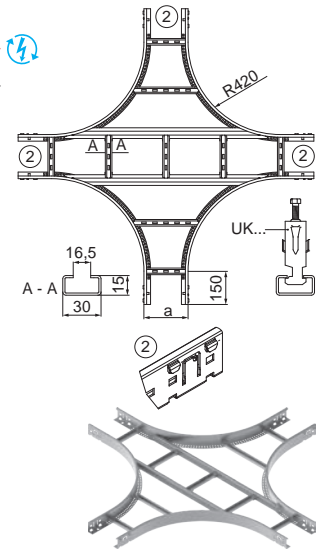
Art.-Bez.	Art.-Nr.	Maß a [mm]	Gewicht 1 St. [kg]	VPE [St.]
Materialstärke = 1,5 mm				
CZDFP100H60	466174	100	6,19	2
CZDFP200H60	466175	200	6,90	2
CZDFP300H60	466176	300	7,75	2
CZDFP400H60	466177	400	8,61	2
CZDFP500H60	466178	500	9,47	2
CZDFP600H60	466179	600	10,33	2

Anwendung:

Abzweigung der KLICK-Kabeltrasse.

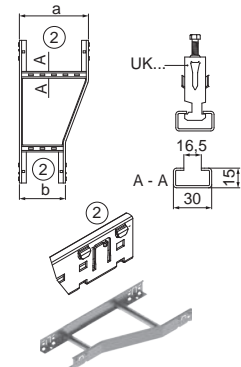
Zusätzliche Informationen:

- schnelle und einfache Montage
- stabile Schnappverbindung
- geeignet für Kabelschellen UK/UKO... und UKP...
- Option E90 für Breiten von 100–400 mm
- 2- Typ von Klickenden
- **dank des Klick-Systems ist die Installation von Kabeltrassen bis zu fünfmal schneller als bei Schraubenverbindung**



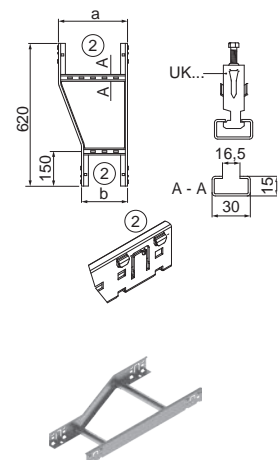
Reduzierelement KLICK, rechts RDFPP...H60 Material: S

Art.-Bez.	Art.-Nr.	Maß a/b [mm]	Gewicht 1 St. [kg]	VPE [St.]
Materialstärke = 1,5 mm				
RDFPP200/100H60	466180	200/100	1,56	2
RDFPP300/200H60	466181	300/200	1,73	2
RDFPP400/300H60	466182	400/300	1,91	2
RDFPP500/400H60	466183	500/400	2,09	2
RDFPP600/500H60	466184	600/500	2,25	2



Reduzierelement KLICK, links RDFLP...H60 Material: S

Art.-Bez.	Art.-Nr.	Maß a/b [mm]	Gewicht 1 St. [kg]	VPE [St.]
Materialstärke = 1,5 mm				
RDFLP200/100H60	466185	200/100	1,56	2
RDFLP300/200H60	466186	300/200	1,73	2
RDFLP400/300H60	466187	400/300	1,91	2
RDFLP500/400H60	466188	500/400	2,09	2
RDFLP600/500H60	466189	600/500	2,25	2



Anwendung:

Breitenänderung der KLICK-Kabeltrasse.

Zusätzliche Informationen:

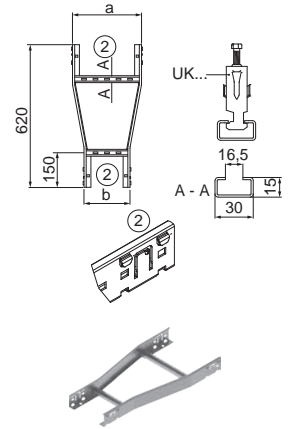
- schnelle und einfache Montage
- stabile Schnappverbindung
- geeignet für Kabelschellen UK/UKO... und UKP...
- Option E90 für Breiten von 100–400 mm
- 2- Typ von Klickenden
- **dank des Klick-Systems ist die Installation von Kabeltrassen bis zu fünfmal schneller als bei Schraubenverbindung**

Reduzierelement KLICK, symmetrisch RDFSP...H60 Material: S

Art.-Bez. Art.-Nr. Maß a/b [mm] Gewicht 1 St. [kg] VPE [St.]

Materialstärke = 1,5 mm

RDFSP200/100H60	466190	200/100	1,56	2
RDFSP300/200H60	466191	300/200	1,73	2
RDFSP400/300H60	466192	400/300	1,91	2
RDFSP500/400H60	466193	500/400	2,09	2
RDFSP600/500H60	466194	600/500	2,25	2



Anwendung:

Breitenänderung der KLICK-Kabeltrasse.

Zusätzliche Informationen:

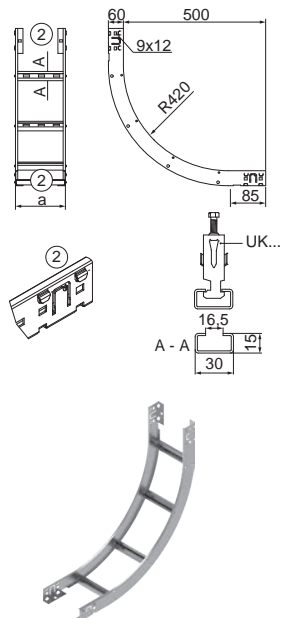
- schnelle und einfache Montage
- stabile Schnappverbindung
- geeignet für Kabelschellen UK/UKO... und UKP...
- Option E90 für Breiten von 100–400 mm
- 2- Typ von Klickenden
- **dank des Klick-Systems ist die Installation von Kabeltrassen bis zu fünfmal schneller als bei Schraubenverbindung**

Innenbogen KLICK, vertikal LPDFWP...H60 Material: S

Art.-Bez. Art.-Nr. Maß a [mm] Gewicht 1 St. [kg] VPE [St.]

Materialstärke = 1,5 mm

LPDFWP100H60	466202	100	1,90	1
LPDFWP200H60	466203	200	2,26	1
LPDFWP300H60	466204	300	2,66	1
LPDFWP400H60	466205	400	3,02	1
LPDFWP500H60	466206	500	3,42	1
LPDFWP600H60	466207	600	3,82	1

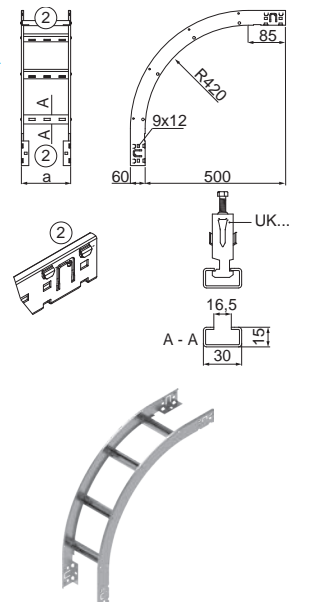


Außenbogen KLICK, vertikal LPDFZP...H60 Material: S

Art.-Bez. Art.-Nr. Maß a [mm] Gewicht 1 St. [kg] VPE [St.]

Materialstärke = 1,5 mm

LPDFZP100H60	466208	100	1,90	1
LPDFZP200H60	466209	200	2,26	1
LPDFZP300H60	466210	300	2,66	1
LPDFZP400H60	466211	400	3,02	1
LPDFZP500H60	466212	500	3,42	1
LPDFZP600H60	466213	600	3,82	1



Anwendung:

Richtungsänderung der KLICK-Kabeltrasse.

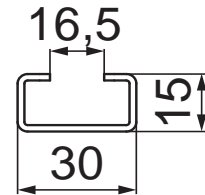
Zusätzliche Informationen:

- schnelle und einfache Montage
- stabile Schnappverbindung
- geeignet für Kabelschellen UK/UKO... und UKP...
- Option E90 für Breiten von 100–400 mm
- 2- Typ von Klickenden
- **dank des Klick-Systems ist die Installation von Kabeltrassen bis zu fünfmal schneller als bei Schraubenverbindung**

Weitere Angaben im BAKS-Hauptkatalog und auf der Webseite www.baks.com.pl/de/

Ab 2025 wurde eine neue Version von Kabelleitern erstellt im Bezug auf die darin verwendete Sprossen eingeführt.

Die bisherigen Art.-Bez. und Art.-Nr. des Formstücks werden behalten

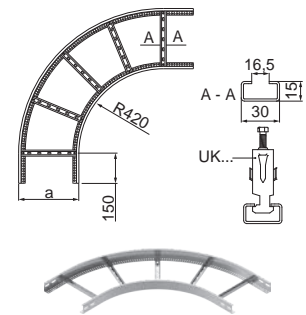


Bogen 90°, horizontal **LDC...H60N** Material: S Option: F, E, L

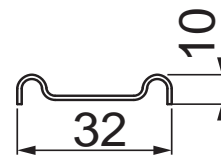
Art.-Bez.	Art.-Nr.	Maß a [mm]	Gewicht 1 St. [kg]	VPE [St.]
-----------	----------	------------	--------------------	-----------

Materialstärke = 2,0 mm

LDC100H60N	466910	100	3,72	2
LDC200H60N	466920	200	4,47	2
LDC300H60N	466930	300	5,21	2
LDC400H60N	466940	400	5,95	2
LDC500H60N	466950	500	6,70	2
LDC600H60N	466960	600	7,45	2



Neue Art.-Bez. und Art.-Nr. des Formstücks werden beigelegt

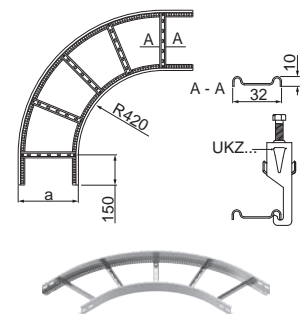


Bogen 90°, horizontal **LDLC...H60** Material: S Option: F, E, L

Art.-Bez.	Art.-Nr.	Maß a [mm]	Gewicht 1 St. [kg]	VPE [St.]
-----------	----------	------------	--------------------	-----------

Materialstärke = 2,0 mm

LDLC100H60	466911	100	3,72	2
LDLC200H60	466921	200	4,47	2
LDLC300H60	466931	300	5,21	2
LDLC400H60	466941	400	5,95	2
LDLC500H60	466951	500	6,70	2
LDLC600H60	466961	600	7,45	2



Die Änderungen betreffen alle Leiterformstücke – Bögen, T-Stücke, Kreuzstücke, Reduzierstücke, Vertikalbögen und Gelenkbögen.

Winkelverbinder, kurz LKKD... Material: S Option: F, E, L

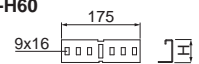
Art.-Bez.	Art.-Nr.	Maß H [mm]	Gewicht 1 St. [kg]	VPE [St.]
Materialstärke = 1,5 mm				
LKKDPH45	441400	49	0,18	20
Materialstärke = 2,0 mm				
LKKDCH45	441401	50	0,23	20
Materialstärke = 1,5 mm				
LKKDPH50	451102	54	0,18	20
Materialstärke = 2,0 mm				
LKKDCH50	451103	55	0,24	20
Materialstärke = 1,5 mm				
LKKDPH60	461104	64	0,20	20
Materialstärke = 2,0 mm				
LKKDCH60	461105	65	0,27	20
Materialstärke = 1,5 mm				
LKKDPH80	481102	84	0,23	20
Materialstärke = 2,0 mm				
LKKDCH80	481103	85	0,30	20
Materialstärke = 1,5 mm				
LKKDPH100	411104	104	0,27	20
Materialstärke = 2,0 mm				
LKKDCH100	411105	105	0,36	20
Materialstärke = 1,5 mm				
LKKDPH120	483507	124	0,31	20
Materialstärke = 2,0 mm				
LKKDCH120	483508	125	0,41	20

Winkelverbinder LKD... Material: S Option: F, E, L

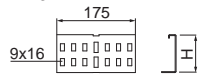
Art.-Bez.	Art.-Nr.	Maß H [mm]	Gewicht 1 St. [kg]	VPE [St.]
Materialstärke = 1,5 mm				
LKDPH45	441399	49	0,34	20
Materialstärke = 2,0 mm				
LKDCH45N	441101	50	0,45	20
Materialstärke = 1,5 mm				
LKDPH50	451099	54	0,40	20
Materialstärke = 2,0 mm				
LKDCH50N	451101	55	0,53	20
Materialstärke = 1,5 mm				
LKDPH60	461099	64	0,44	20
Materialstärke = 2,0 mm				
LKDC/LKDOCH60N	461101	65	0,58	20
Materialstärke = 1,5 mm				
LKDPH80	481099	84	0,47	20
Materialstärke = 2,0 mm				
LKDCH80N	481101	85	0,62	20
Materialstärke = 1,5 mm				
LKDPH100	411099	104	0,49	20
Materialstärke = 2,0 mm				
LKDCH100N	411101	105	0,65	20
Materialstärke = 1,5 mm				
LKDPH120	483495	124	0,98	20
Materialstärke = 2,0 mm				
LKDCH120N	483502	125	1,30	20



H45-H60



H80-H120



Anwendung:

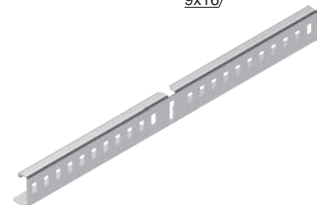
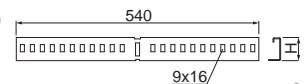
Verbinden von geschnittenen Kabelleitern, die in unterschiedlichen Winkeln verlegt sind.

Zusätzliche Informationen:

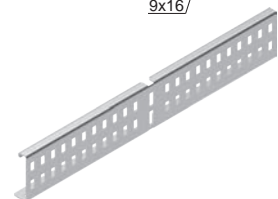
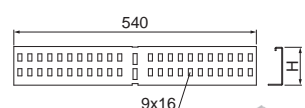
- Verbindung von Leitern ohne Schneiden mit zwei Winkelverbindern, einem kurzen LKKD... und einem langen LKD... mit 540 mm Länge
- großer Winkelstellbereich (Reduzierung der Verbindungskosten)
- Verbindung von Leitern ohne Schneiden mit zwei kurzen Winkelverbindern LKKD... - geringer Winkelstellbereich (Reduzierung der Verbindungskosten)
- Verbindung von Leitern mit Zuschneiden der Innenseite der Leiter unter Verwendung von zwei kurzen Winkelverbindern LKKD... - großer Winkelstellbereich (Reduzierung der Verbindungskosten)
- für die Montage werden 4 Schraubensätze SGKM8x14 oder SGM8x14 verwendet



H45-H60



H80-H120



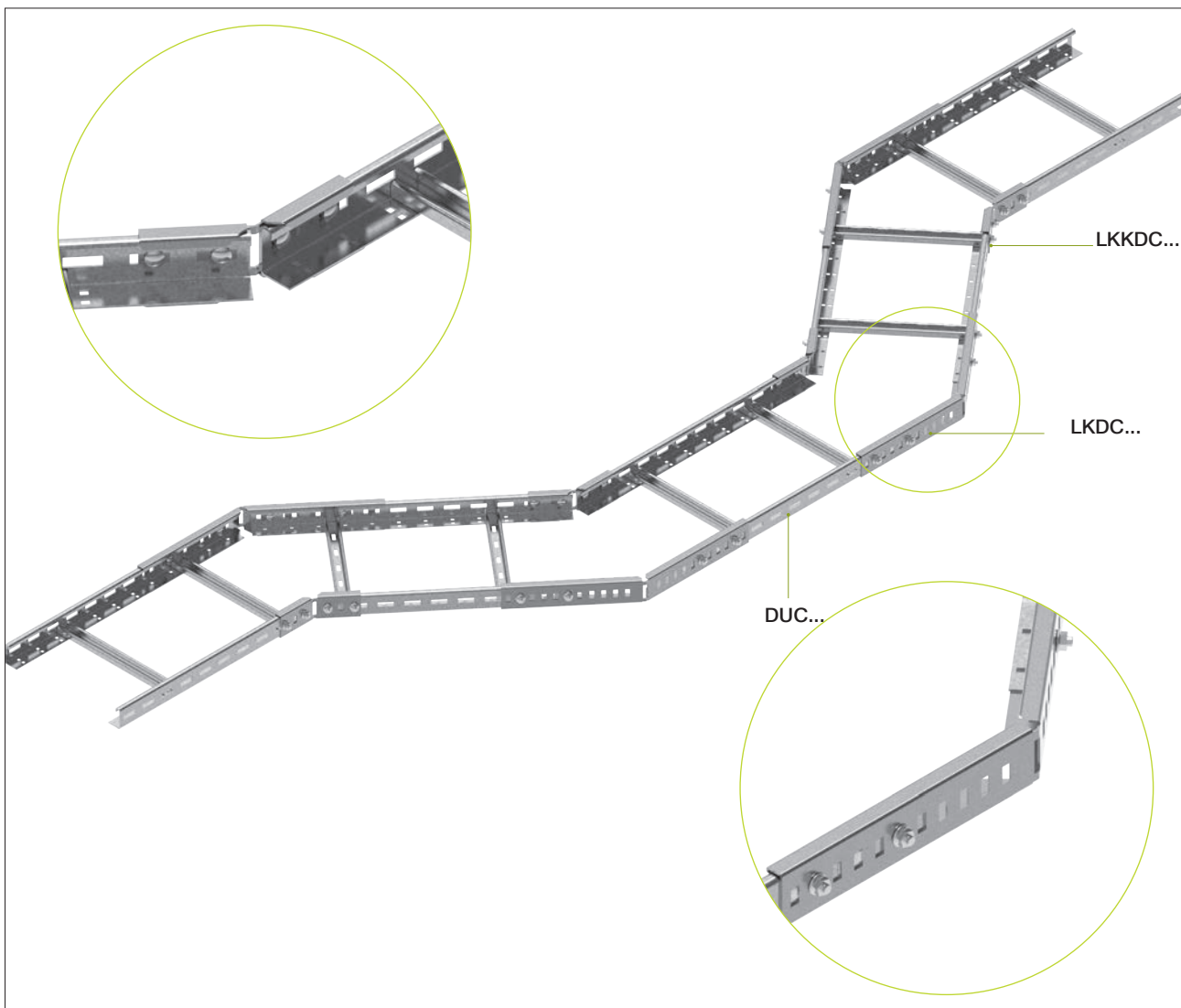
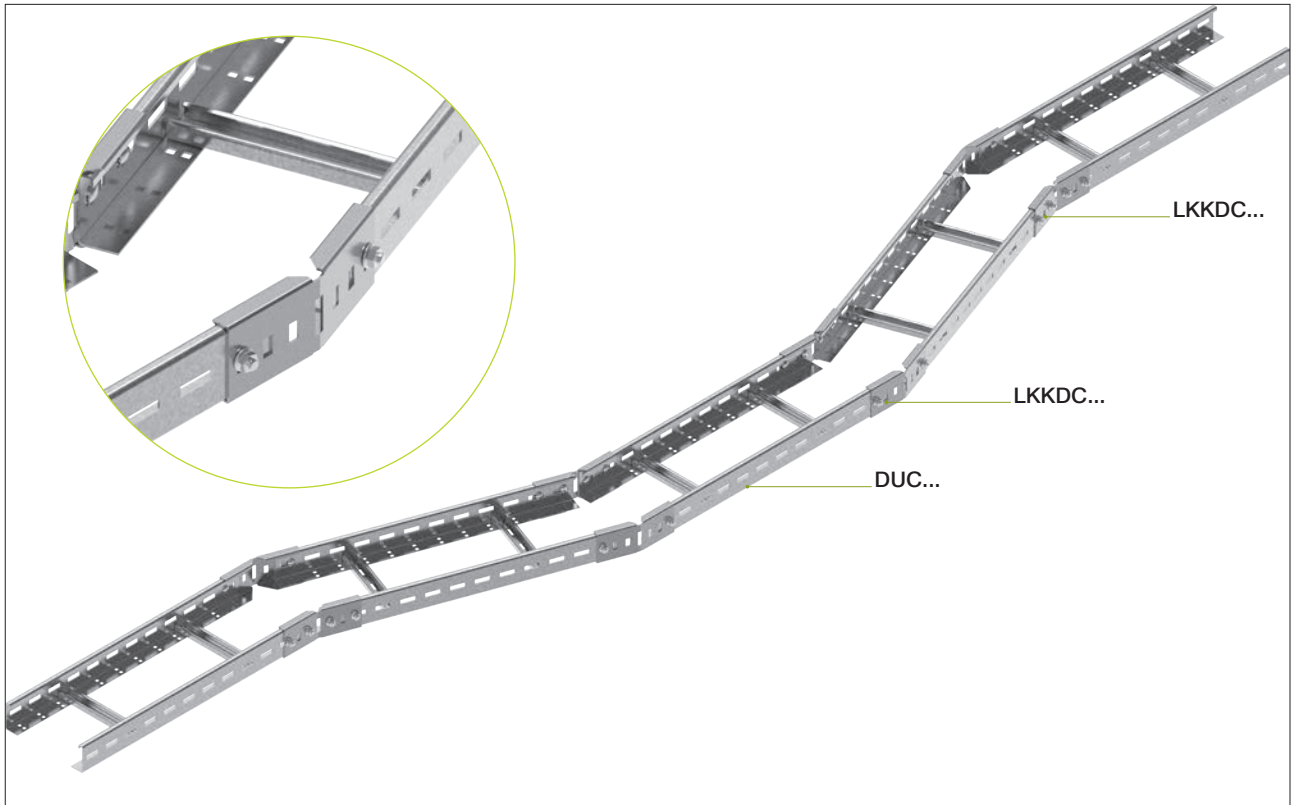
Anwendung:

Verbindung von Kabelleitern in verschiedenen Winkeln. Inkl. LKKD... Verbinder

Zusätzliche Informationen:

- für die Montage werden 4 Schraubensätze vom Typ SGKM8x14 oder SGM8x14 verwendet
- dichte Perforation im Verbinder garantiert eine Schraubenverbindung von zwei geschnittenen Kabelleitern

Weitere Angaben im BAKS-Hauptkatalog und auf der Webseite www.baks.com.pl/de/



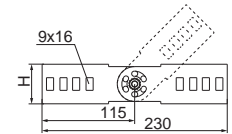
Gelenkverbinder

LG...H45N

Material: S Option: F, E, L



Art.-Bez.	Art.-Nr.	Maß H [mm]	Gewicht 1 St. [kg]	VPE [St.]	Alternative
Materialstärke = 2,0 mm					
LGCH45N	441301	50	0,10	10	LGTH45N
Materialstärke = 3,0 mm					
LGTH45N	441302	52	0,15	10	LGCH45N



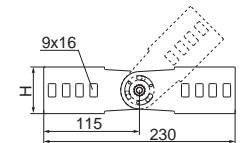
Gelenkverbinder

LG...H50N

Material: S Option: F, E, L



Art.-Bez.	Art.-Nr.	Maß H [mm]	Gewicht 1 St. [kg]	VPE [St.]	Alternative
Materialstärke = 2,0 mm					
LGCH50N	451301	55	0,14	10	LGTH50N
Materialstärke = 3,0 mm					
LGTH50N	451302	57	0,20	10	LGCH50N



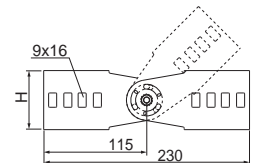
Gelenkverbinder

LGC/LGOCH60N

Material: S Option: F, E, L



Art.-Bez.	Art.-Nr.	Maß H [mm]	Gewicht 1 St. [kg]	VPE [St.]	Alternative
Materialstärke = 2,0 mm					
LGC/LGOCH60N	461301	65	0,20	10	LGTH60N



Gelenkverbinder

LGTH60N

Material: S Option: F, E, L



Art.-Bez.	Art.-Nr.	Maß H [mm]	Gewicht 1 St. [kg]	VPE [St.]	Alternative
Materialstärke = 3,0 mm					
LGTH60N	461302	67	0,30	10	LGC/LGOCH60N



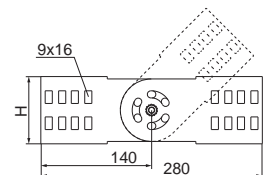
Gelenkverbinder

LG...H80

Material: S Option: F, E, L



Art.-Bez.	Art.-Nr.	Maß H [mm]	Gewicht 1 St. [kg]	VPE [St.]	Alternative
Materialstärke = 1,5 mm					
LGDPH80	481299	84	0,20	10	LGCH80N
Materialstärke = 2,0 mm					
LGCH80N	481301	85	0,27	10	LGTH80N
Materialstärke = 3,0 mm					
LGTH80N	481302	87	0,40	10	LGCH80N



Anwendung:

Verbindung von verlegten Elementen der Kabeltrasse in verschiedenen Winkeln. Winkeleinstellung in vollem Bereich mit Verriegelung.

Zusätzliche Informationen:

- für die Montage sind 8 Schraubensätze vom Typ SGKM8x14 oder SGM8x14 zu verwenden

Weitere Angaben im BAKS-Hauptkatalog und auf der Webseite www.baks.com.pl/de/

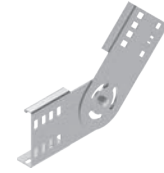
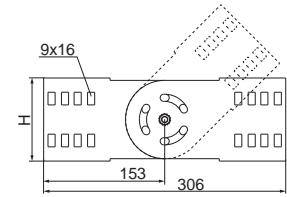
Gelenkverbinder

LG...H100

Material: S Option: F, E, L



Art.-Bez.	Art.-Nr.	Maß H [mm]	Gewicht 1 St. [kg]	VPE [St.]	Alternative
Materialstärke = 1,5 mm					
LGDPH100	411299	104	0,26	10	LGCH100N
Materialstärke = 2,0 mm					
LGCH100N	411301	105	0,34	10	LGTH100N
Materialstärke = 3,0 mm					
LGTH100N	411302	107	0,51	10	LGCH100N



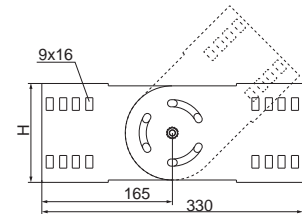
Gelenkverbinder

LG...H120

Material: S Option: F, E, L



Art.-Bez.	Art.-Nr.	Maß H [mm]	Gewicht 1 St. [kg]	VPE [St.]	Alternative
Materialstärke = 1,5 mm					
LGDPH120	483497	124	0,33	30	LGCH120N
Materialstärke = 2,0 mm					
LGCH120N	483505	125	0,44	30	LGTH120N
Materialstärke = 3,0 mm					
LGTH120N	483506	127	0,67	10	LGCH120N



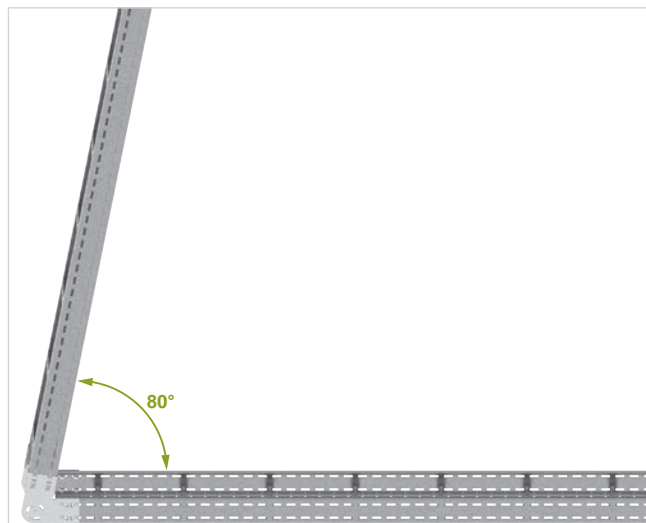
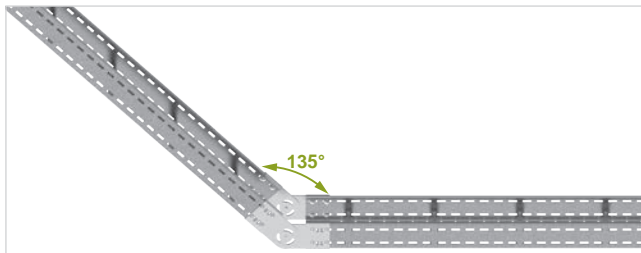
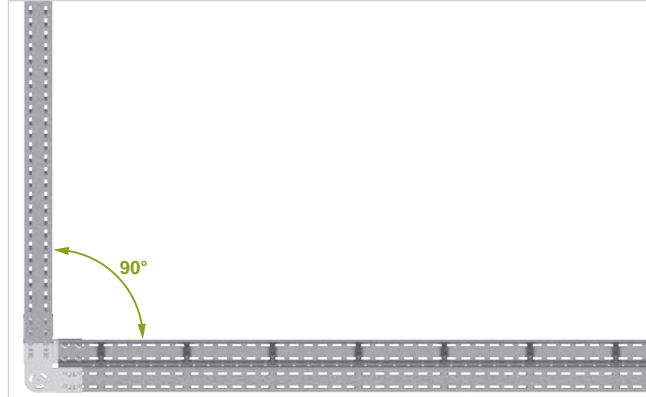
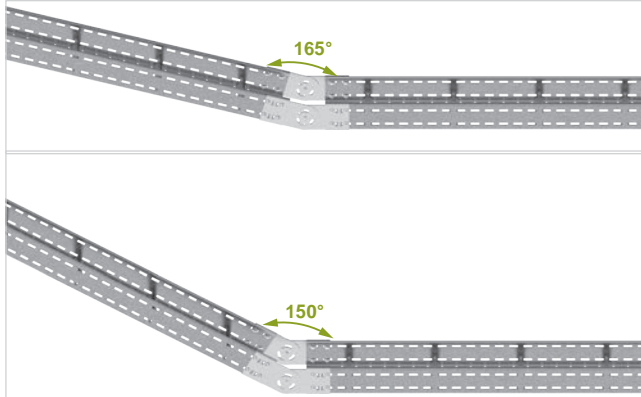
Anwendung:

Verbindung von verlegten Elementen der Kabeltrasse in verschiedenen Winkeln. Winkeleinstellung in vollem Bereich mit Verriegelung.

Zusätzliche Informationen:

- für die Montage sind 8 Schraubensätze vom Typ SGKM8x14 oder SGM8x14 zu verwenden

Beispiel von Winkelverbindungen



Neue Gelenkverbinder mit den Höhen von 45-120mm
Gelenkbogenelement ELMD...

ELMD...H45



ELMD...H50



ELMD...H60



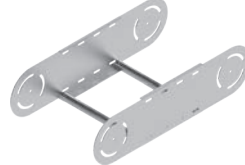
ELMD...H80



ELMD...H100



ELMD...H120



Gelenkbogen, vertikal LPMD...

LPMD...H45



LPMD...H50



LPMD...H60



LPMD...H80



LPMD...H100



LPMD...H120

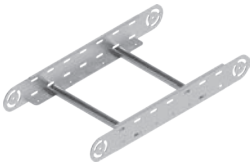


Kleinere Version des Bogens für die Montage an Orten mit Platzmangel.

Weitere Angaben im BAKS-Hauptkatalog und auf der Webseite www.baks.com.pl/de/

Gelenkbogenelement ELD...

ELD...H45



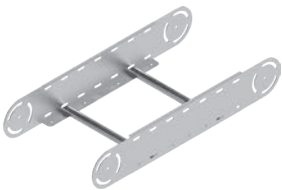
ELD...H50



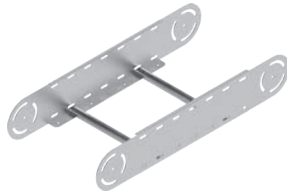
ELD...H60



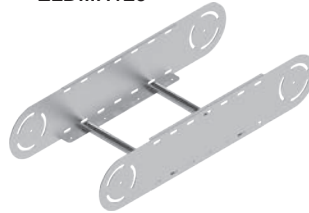
ELMD...H80



ELD...H100



ELD...H120



Gelenkbogen, vertikal LPD...

LPD...H45



LPD...H50



LPD...H60



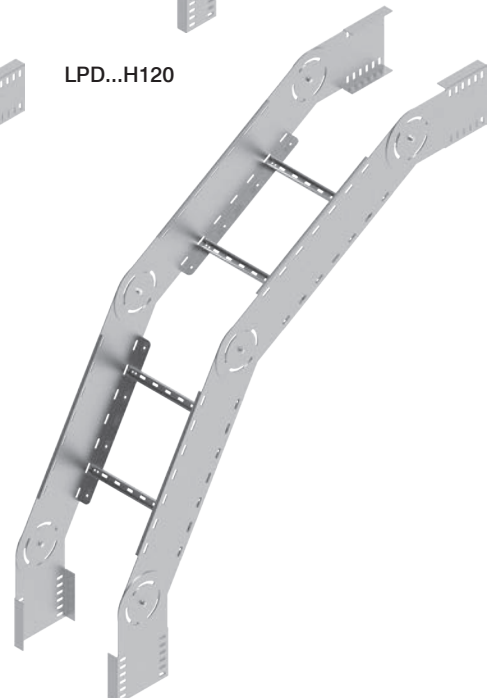
LPD...H80



LPD...H100



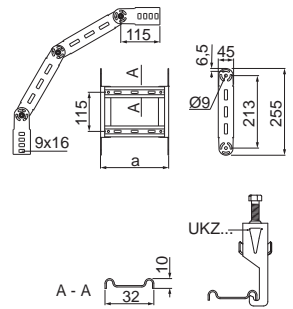
LPD...H120



Größere Version des Bogens mit größeren Biegeradien

Gelenkbogen, vertikal LPMDLP...H45 Material: S Option: F, E, L

Art.-Bez.	Art.-Nr.	Maß a [mm]	Gewicht 1 St. [kg]	VPE [St.]	Alternative
Materialstärke = 1,5 mm					
LPMDLP100H45	447613	100	1,58	2	LPMDLC100H45
LPMDLP200H45	447623	200	1,80	2	LPMDLC200H45
LPMDLP300H45	447633	300	2,04	2	LPMDLC300H45
LPMDLP400H45	447643	400	2,28	2	LPMDLC400H45
LPMDLP500H45	447653	500	2,52	2	LPMDLC500H45
LPMDLP600H45	447663	600	2,77	2	LPMDLC600H45



Gelenkbogen, vertikal LPMDLC...H45 Material: S Option: F, E, L

Art.-Bez.	Art.-Nr.	Maß a [mm]	Gewicht 1 St. [kg]	VPE [St.]	Alternative
Materialstärke = 2,0 mm					
LPMDLC100H45	447713	100	2,86	2	LPMDLP100H45
LPMDLC200H45	447723	200	2,13	2	LPMDLP200H45
LPMDLC300H45	447733	300	2,37	2	LPMDLP300H45
LPMDLC400H45	447743	400	2,62	2	LPMDLP400H45
LPMDLC500H45	447753	500	2,86	2	LPMDLP500H45
LPMDLC600H45	447763	600	3,10	2	LPMDLP600H45



Anwendung:

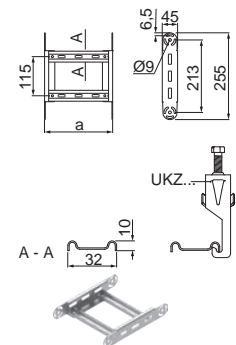
Richtungsänderung der Kabeltrasse. Winklereinstellung in vollem Bereich mit Verriegelung.

Zusätzliche Informationen:

- für die Montage sind 8 Schraubensätze vom Typ SGK8x14 oder SGM8x14 zu verwenden
- geeignet für Kabelschellen UKZ/UKZO... und UKZP...
- kleinere Version des Bogens für die Montage an Orten mit Platzmangel
- preiswerter im Vergleich zu LPD...

Gelenkbogenelement ELMDLP...H45 Material: S Option: F, E, L

Art.-Bez.	Art.-Nr.	Maß a [mm]	Gewicht 1 St. [kg]	VPE [St.]	Alternative
Materialstärke = 1,5 mm					
ELMDLP100H45	447718	100	0,52	2	ELMDLC100H45
ELMDLP200H45	447728	200	0,64	2	ELMDLC200H45
ELMDLP300H45	447738	300	0,76	2	ELMDLC300H45
ELMDLP400H45	447748	400	0,88	2	ELMDLC400H45
ELMDLP500H45	447758	500	1,00	2	ELMDLC500H45
ELMDLP600H45	447768	600	1,12	2	ELMDLC600H45



Gelenkbogenelement ELMDLC...H45 Material: S Option: F, E, L

Art.-Bez.	Art.-Nr.	Maß a [mm]	Gewicht 1 St. [kg]	VPE [St.]	Alternative
Materialstärke = 2,0 mm					
ELMDLC100H45	447719	100	0,69	2	ELMDLP100H45
ELMDLC200H45	447729	200	0,81	2	ELMDLP200H45
ELMDLC300H45	447739	300	0,93	2	ELMDLP300H45
ELMDLC400H45	447749	400	1,05	2	ELMDLP400H45
ELMDLC500H45	447759	500	1,17	2	ELMDLP500H45
ELMDLC600H45	447769	600	1,29	2	ELMDLP600H45



Anwendung:

Vergrößerung des Radius des Gelenkbogens.

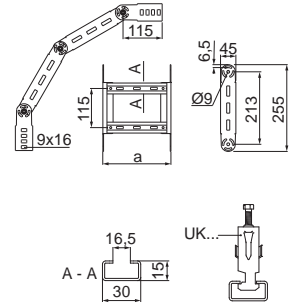
Zusätzliche Informationen:

- geeignet für Kabelschellen UKZ/UKZO... und UKZP...
- kleinere Version des Bogens für die Montage an Orten mit Platzmangel

Weitere Angaben im BAKS-Hauptkatalog und auf der Webseite www.baks.com.pl/de/

Gelenkbogen, vertikal LMPDP...H45 Material: S Option: F, E, L

Art.-Bez.	Art.-Nr.	Maß a [mm]	Gewicht 1 St. [kg]	VPE [St.]	Alternative
Materialstärke = 1,5 mm					
LMPDP100H45	447611	100	1,62	2	LPMD100H45
LMPDP200H45	447621	200	1,85	2	LPMD200H45
LMPDP300H45	447631	300	2,12	2	LPMD300H45
LMPDP400H45	447641	400	2,38	2	LPMD400H45
LMPDP500H45	447651	500	2,64	2	LPMD500H45
LMPDP600H45	447661	600	2,90	2	LPMD600H45



Gelenkbogen, vertikal LPMDC...H45 Material: S Option: F, E, L

Art.-Bez.	Art.-Nr.	Maß a [mm]	Gewicht 1 St. [kg]	VPE [St.]	Alternative
Materialstärke = 2,0 mm					
LPMDC100H45	447711	100	1,88	2	LPMD100H45
LPMDC200H45	447721	200	2,18	2	LPMD200H45
LPMDC300H45	447731	300	2,45	2	LPMD300H45
LPMDC400H45	447741	400	2,72	2	LPMD400H45
LPMDC500H45	447751	500	2,97	2	LPMD500H45
LPMDC600H45	447761	600	3,24	2	LPMD600H45



Anwendung:

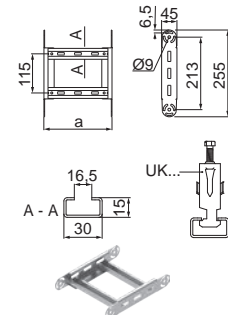
Richtungsänderung der Kabeltrasse. Winkeleinstellung in vollem Bereich mit Verriegelung.

Zusätzliche Informationen:

- für die Montage sind 8 Schraubensätze vom Typ SGK8x14 oder SGM8x14 zu verwenden
- geeignet für Kabelschellen UK/UKO... und UKP...
- kleinere Version des Bogens für die Montage an Orten mit Platzmangel
- preiswerter im Vergleich zu LPD...

Gelenkbogenelement ELMDP...H45 Material: S Option: F, E, L

Art.-Bez.	Art.-Nr.	Maß a [mm]	Gewicht 1 St. [kg]	VPE [St.]	Alternative
Materialstärke = 1,5 mm					
ELMDP100H45	447615	100	0,52	2	ELMDC100H45
ELMDP200H45	447625	200	0,67	2	ELMDC200H45
ELMDP300H45	447635	300	0,80	2	ELMDC300H45
ELMDP400H45	447645	400	0,93	2	ELMDC400H45
ELMDP500H45	447655	500	1,06	2	ELMDC500H45
ELMDP600H45	447665	600	1,20	2	ELMDC600H45



Gelenkbogenelement ELMDC...H45 Material: S Option: F, E, L

Art.-Bez.	Art.-Nr.	Maß a [mm]	Gewicht 1 St. [kg]	VPE [St.]	Alternative
Materialstärke = 2,0 mm					
ELMDC100H45	447715	100	0,69	2	ELMDP100H45
ELMDC200H45	447725	200	0,83	2	ELMDP200H45
ELMDC300H45	447735	300	0,97	2	ELMDP300H45
ELMDC400H45	447745	400	1,10	2	ELMDP400H45
ELMDC500H45	447755	500	1,23	2	ELMDP500H45
ELMDC600H45	447765	600	1,36	2	ELMDP600H45



Anwendung:

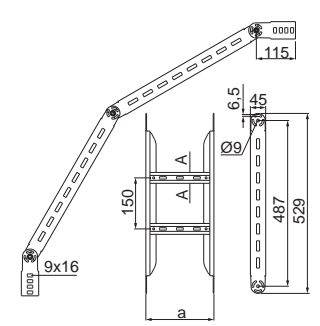
Vergrößerung des Radius des Gelenkbogens.

Zusätzliche Informationen:

- geeignet für Kabelschellen UK/UKO... und UKP...
- kleinere Version des Bogens für die Montage an Orten mit Platzmangel

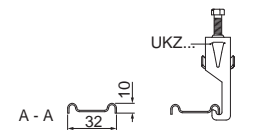
Gelenkbogen, vertikal LPDLP...H45 Material: S Option: F, E, L

Art.-Bez.	Art.-Nr.	Maß a [mm]	Gewicht 1 St. [kg]	VPE [St.]	Alternative
Materialstärke = 1,5 mm					
LPDLP100H45	447612	100	2,56	2	LPDLC100H45
LPDLP200H45	447622	200	2,80	2	LPDLC200H45
LPDLP300H45	447632	300	3,04	2	LPDLC300H45
LPDLP400H45	447642	400	3,28	2	LPDLC400H45
LPDLP500H45	447652	500	3,53	2	LPDLC500H45
LPDLP600H45	447662	600	3,77	2	LPDLC600H45



Gelenkbogen, vertikal LPDLC...H45 Material: S Option: F, E, L

Art.-Bez.	Art.-Nr.	Maß a [mm]	Gewicht 1 St. [kg]	VPE [St.]	Alternative
Materialstärke = 2,0 mm					
LPDLC100H45	447712	100	3,31	2	LPDLP100H45
LPDLC200H45	447722	200	3,57	2	LPDLP200H45
LPDLC300H45	447732	300	3,82	2	LPDLP300H45
LPDLC400H45	447742	400	4,06	2	LPDLP400H45
LPDLC500H45	447752	500	4,30	2	LPDLP500H45
LPDLC600H45	447762	600	4,54	2	LPDLP600H45



Anwendung:

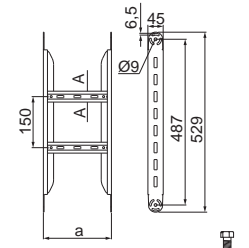
Richtungsänderung der Kabeltrasse. Winklereinstellung in vollem Bereich mit Verriegelung.

Zusätzliche Informationen:

- für die Montage sind 8 Schraubensätze vom Typ SGKM8x14 oder SGM8x14 zu verwenden
- geeignet für Kabelschellen UKZ/UKZO... und UKZP...
- größere Version des Bogens mit größeren Biegeradien

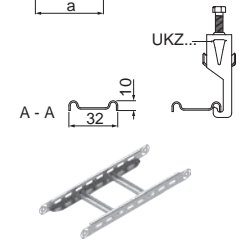
Gelenkbogenelement ELDLP...H45 Material: S Option: F, E, L

Art.-Bez.	Art.-Nr.	Maß a [mm]	Gewicht 1 St. [kg]	VPE [St.]	Alternative
Materialstärke = 1,5 mm					
ELDLP100H45	447716	100	1,02	2	ELDLC100H45
ELDLP200H45	447726	200	1,14	2	ELDLC200H45
ELDLP300H45	447736	300	1,26	2	ELDLC300H45
ELDLP400H45	447746	400	1,38	2	ELDLC400H45
ELDLP500H45	447756	500	1,51	2	ELDLC500H45
ELDLP600H45	447766	600	1,63	2	ELDLC600H45



Gelenkbogenelement ELDLC...H45 Material: S Option: F, E, L

Art.-Bez.	Art.-Nr.	Maß a [mm]	Gewicht 1 St. [kg]	VPE [St.]	Alternative
Materialstärke = 2,0 mm					
ELDLC100H45	447717	100	1,41	2	ELDLP100H45
ELDLC200H45	447727	200	1,53	2	ELDLP200H45
ELDLC300H45	447737	300	1,65	2	ELDLP300H45
ELDLC400H45	447747	400	1,77	2	ELDLP400H45
ELDLC500H45	447757	500	1,89	2	ELDLP500H45
ELDLC600H45	447767	600	2,01	2	ELDLP600H45



Anwendung:

Vergrößerung des Radius des Gelenkbogens.

Zusätzliche Informationen:

- geeignet für Kabelschellen UKZ/UKZO... und UKZP...

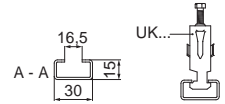
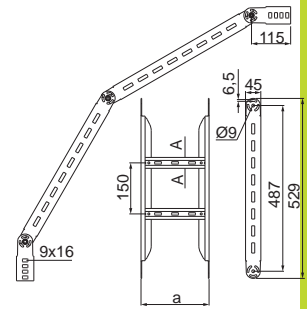
Weitere Angaben im BAKS-Hauptkatalog und auf der Webseite www.baks.com.pl/de/

Gelenkbogen, vertikal LPDP...H45N Material: S Option: F, E, L

Art.-Bez.	Art.-Nr.	Maß a [mm]	Gewicht 1 St. [kg]	VPE [St.]	Alternative
Materialstärke = 1,5 mm					
LPDP100H45N	447610	100	3,48	2	LPDC100H45N
LPDP200H45N	447620	200	3,86	2	LPDC200H45N
LPDP300H45N	447630	300	4,25	2	LPDC300H45N
LPDP400H45N	447640	400	4,83	2	LPDC400H45N
LPDP500H45N	447650	500	5,00	2	LPDC500H45N
LPDP600H45N	447660	600	5,40	2	LPDC600H45N

Zusätzliche Informationen:

- für die Montage sind 8 Schraubensätze vom Typ SGKM8x14 oder SGM8x14 zu verwenden
- geeignet für Kabelschellen UK/UKO... und UKP...



Gelenkbogen, vertikal LPDC...H45N Material: S Option: F, E, L

Art.-Bez.	Art.-Nr.	Maß a [mm]	Gewicht 1 St. [kg]	VPE [St.]	Alternative
Materialstärke = 2,0 mm					
LPDC100H45N	447710	100	4,45	2	LPDP100H45N
LPDC200H45N	447720	200	4,94	2	LPDP200H45N
LPDC300H45N	447730	300	5,47	2	LPDP300H45N
LPDC400H45N	447740	400	6,23	2	LPDP400H45N
LPDC500H45N	447750	500	6,48	2	LPDP500H45N
LPDC600H45N	447760	600	7,00	2	LPDP600H45N

Anwendung:

Richtungsänderung der Kabeltrasse. Winkeleinstellung in vollem Bereich mit Verriegelung.

Zusätzliche Informationen:

- für die Montage sind 8 Schraubensätze vom Typ SGKM8x14 oder SGM8x14 zu verwenden
- geeignet für Kabelschellen UK/UKO... und UKP...
- größere Version des Bogens mit größeren Biegeradien

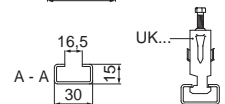
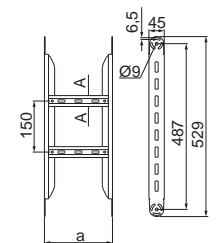


Gelenkbogenelement ELDP...H45 Material: S Option: F, E, L

Art.-Bez.	Art.-Nr.	Maß a [mm]	Gewicht 1 St. [kg]	VPE [St.]	Alternative
Materialstärke = 1,5 mm					
ELDP100H45	447614	100	1,02	2	ELDC100H45
ELDP200H45	447624	200	1,17	2	ELDC200H45
ELDP300H45	447634	300	1,30	2	ELDC300H45
ELDP400H45	447644	400	1,44	2	ELDC400H45
ELDP500H45	447654	500	1,56	2	ELDC500H45
ELDP600H45	447664	600	1,70	2	ELDC600H45

Zusätzliche Informationen:

- geeignet für Kabelschellen UK/UKO... und UKP...



Gelenkbogenelement ELDC...H45 Material: S Option: F, E, L

Art.-Bez.	Art.-Nr.	Maß a [mm]	Gewicht 1 St. [kg]	VPE [St.]	Alternative
Materialstärke = 2,0 mm					
ELDC100H45	447714	100	1,41	2	ELDP100H45
ELDC200H45	447724	200	1,56	2	ELDP200H45
ELDC300H45	447734	300	1,69	2	ELDP300H45
ELDC400H45	447744	400	1,82	2	ELDP400H45
ELDC500H45	447754	500	1,95	2	ELDP500H45
ELDC600H45	447764	600	2,08	2	ELDP600H45

Anwendung:

Vergrößerung des Radius des Gelenkbogens.

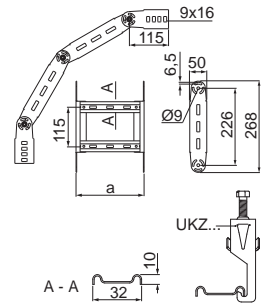
Zusätzliche Informationen:

- geeignet für Kabelschellen UK/UKO... und UKP...



Gelenkbogen, vertikal LPMDLP...H50 Material: S Option: F, E, L

Art.-Bez.	Art.-Nr.	Maß a [mm]	Gewicht 1 St. [kg]	VPE [St.]	Alternative
Materialstärke = 1,5 mm					
LPMDLP100H50	457613	100	1,55	2	LPMDLC100H50
LPMDLP200H50	457623	200	1,87	2	LPMDLC200H50
LPMDLP300H50	457633	300	2,11	2	LPMDLC300H50
LPMDLP400H50	457643	400	2,36	2	LPMDLC400H50
LPMDLP500H50	457653	500	2,60	2	LPMDLC500H50
LPMDLP600H50	457663	600	2,84	2	LPMDLC600H50



Gelenkbogen, vertikal LPMDLC...H50 Material: S Option: F, E, L

Art.-Bez.	Art.-Nr.	Maß a [mm]	Gewicht 1 St. [kg]	VPE [St.]	Alternative
Materialstärke = 2,0 mm					
LPMDLC100H50	457713	100	1,92	2	LPMDLP100H50
LPMDLC200H50	457723	200	2,22	2	LPMDLP200H50
LPMDLC300H50	457733	300	2,47	2	LPMDLP300H50
LPMDLC400H50	457743	400	2,71	2	LPMDLP400H50
LPMDLC500H50	457753	500	2,95	2	LPMDLP500H50
LPMDLC600H50	457763	600	3,19	2	LPMDLP600H50



Anwendung:

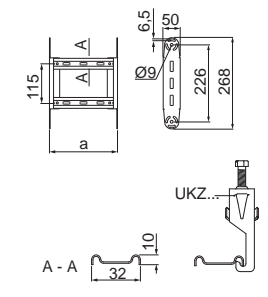
Richtungsänderung der Kabeltrasse. Winkeleinstellung in vollem Bereich mit Verriegelung.

Zusätzliche Informationen:

- für die Montage sind 8 Schraubensätze vom Typ SGKM8x14 oder SGM8x14 zu verwenden
- geeignet für Kabelschellen UKZ/UKZO... und UKZP...
- kleinere Version des Bogens für die Montage an Orten mit Platzmangel
- preiswerter im Vergleich zu LPD...

Gelenkbogenelement ELMDLP...H50 Material: S Option: F, E, L

Art.-Bez.	Art.-Nr.	Maß a [mm]	Gewicht 1 St. [kg]	VPE [St.]	Alternative
Materialstärke = 1,5 mm					
ELMDLP100H50	457617	100	0,54	2	ELMDLC100H50
ELMDLP200H50	457627	200	0,66	2	ELMDLC200H50
ELMDLP300H50	457637	300	0,78	2	ELMDLC300H50
ELMDLP400H50	457647	400	0,90	2	ELMDLC400H50
ELMDLP500H50	457657	500	1,02	2	ELMDLC500H50
ELMDLP600H50	457667	600	1,15	2	ELMDLC600H50



Gelenkbogenelement ELMDLC...H50 Material: S Option: F, E, L

Art.-Bez.	Art.-Nr.	Maß a [mm]	Gewicht 1 St. [kg]	VPE [St.]	Alternative
Materialstärke = 2,0 mm					
ELMDLC100H50	457717	100	0,72	2	ELMDLP100H50
ELMDLC200H50	457727	200	0,84	2	ELMDLP200H50
ELMDLC300H50	457737	300	0,96	2	ELMDLP300H50
ELMDLC400H50	457747	400	1,08	2	ELMDLP400H50
ELMDLC500H50	457757	500	1,20	2	ELMDLP500H50
ELMDLC600H50	457767	600	1,32	2	ELMDLP600H50



Anwendung:

Vergrößerung des Radius des Gelenkbogens.

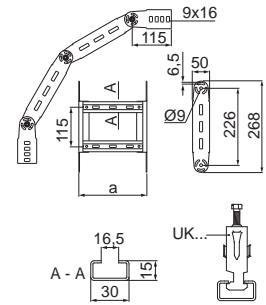
Zusätzliche Informationen:

- geeignet für Kabelschellen UKZ/UKZO... und UKZP...
- kleinere Version des Bogens für die Montage an Orten mit Platzmangel

Weitere Angaben im BAKS-Hauptkatalog und auf der Webseite www.baks.com.pl/de/

Gelenkbogen, vertikal LPMDP...H50 Material: S Option: F, E, L

Art.-Bez.	Art.-Nr.	Maß a [mm]	Gewicht 1 St. [kg]	VPE [St.]	Alternative
Materialstärke = 1,5 mm					
LPMDP100H50	457611	100	1,65	2	LPMDC100H50
LPMDP200H50	457621	200	1,92	2	LPMDC200H50
LPMDP300H50	457631	300	2,19	2	LPMDC300H50
LPMDP400H50	457641	400	2,46	2	LPMDC400H50
LPMDP500H50	457651	500	2,71	2	LPMDC500H50
LPMDP600H50	457661	600	2,98	2	LPMDC600H50



Gelenkbogen, vertikal LPMDC...H50 Material: S Option: F, E, L

Art.-Bez.	Art.-Nr.	Maß a [mm]	Gewicht 1 St. [kg]	VPE [St.]	Alternative
Materialstärke = 2,0 mm					
LPMDC100H50	457711	100	2,06	2	LPMDP100H50
LPMDC200H50	457721	200	2,28	2	LPMDP200H50
LPMDC300H50	457731	300	2,54	2	LPMDP300H50
LPMDC400H50	457741	400	2,81	2	LPMDP400H50
LPMDC500H50	457751	500	3,06	2	LPMDP500H50
LPMDC600H50	457761	600	3,33	2	LPMDP600H50



Anwendung:

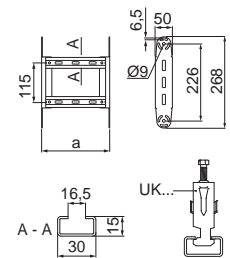
Richtungsänderung der Kabeltrasse. Winkeleinstellung in vollem Bereich mit Verriegelung.

Zusätzliche Informationen:

- für die Montage sind 8 Schraubensätze vom Typ SGKM8x14 oder SGM8x14 zu verwenden
- geeignet für Kabelschellen UK/UKO... und UKP...
- kleinere Version des Bogens für die Montage an Orten mit Platzmangel
- preiswerter im Vergleich zu LPD...

Gelenkbogenelement ELMDP...H50 Material: S Option: F, E, L

Art.-Bez.	Art.-Nr.	Maß a [mm]	Gewicht 1 St. [kg]	VPE [St.]	Alternative
Materialstärke = 1,5 mm					
ELMDP100H50	457615	100	0,54	2	ELMDC100H50
ELMDP200H50	457625	200	0,69	2	ELMDC200H50
ELMDP300H50	457635	300	0,82	2	ELMDC300H50
ELMDP400H50	457645	400	0,96	2	ELMDC400H50
ELMDP500H50	457655	500	1,08	2	ELMDC500H50
ELMDP600H50	457665	600	1,22	2	ELMDC600H50



Gelenkbogenelement ELMDC...H50 Material: S Option: F, E, L

Art.-Bez.	Art.-Nr.	Maß a [mm]	Gewicht 1 St. [kg]	VPE [St.]	Alternative
Materialstärke = 2,0 mm					
ELMDC100H50	457715	100	0,72	2	ELMDP100H50
ELMDC200H50	457725	200	0,86	2	ELMDP200H50
ELMDC300H50	457735	300	1,00	2	ELMDP300H50
ELMDC400H50	457745	400	1,13	2	ELMDP400H50
ELMDC500H50	457755	500	1,26	2	ELMDP500H50
ELMDC600H50	457765	600	1,39	2	ELMDP600H50



Anwendung:

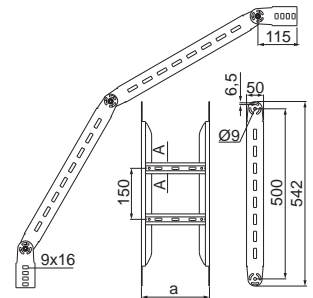
Vergrößerung des Radius des Gelenkbogens.

Zusätzliche Informationen:

- geeignet für Kabelschellen UK/UKO... und UKP...
- kleinere Version des Bogens für die Montage an Orten mit Platzmangel

Gelenkbogen, vertikal LPDLP...H50 Material: S Option: F, E, L

Art.-Bez.	Art.-Nr.	Maß a [mm]	Gewicht 1 St. [kg]	VPE [St.]	Alternative
Materialstärke = 1,5 mm					
LPDLP100H50	457612	100	2,67	2	LPDLC100H50
LPDLP200H50	457622	200	2,94	2	LPDLC200H50
LPDLP300H50	457632	300	3,18	2	LPDLC300H50
LPDLP400H50	457642	400	3,42	2	LPDLC400H50
LPDLP500H50	457652	500	3,66	2	LPDLC500H50
LPDLP600H50	457662	600	3,90	2	LPDLC600H50



Gelenkbogen, vertikal LPDLC...H50 Material: S Option: F, E, L

Art.-Bez.	Art.-Nr.	Maß a [mm]	Gewicht 1 St. [kg]	VPE [St.]	Alternative
Materialstärke = 2,0 mm					
LPDLC100H50	457712	100	3,52	2	LPDLP100H50
LPDLC200H50	457722	200	3,75	2	LPDLP200H50
LPDLC300H50	457732	300	4,00	2	LPDLP300H50
LPDLC400H50	457742	400	4,24	2	LPDLP400H50
LPDLC500H50	457752	500	4,48	2	LPDLP500H50
LPDLC600H50	457762	600	4,72	2	LPDLP600H50



Anwendung:

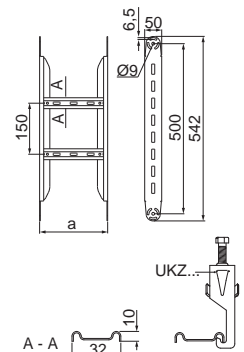
Richtungsänderung der Kabeltrasse. Winklereinstellung in vollem Bereich mit Verriegelung.

Zusätzliche Informationen:

- für die Montage sind 8 Schraubensätze vom Typ SGK8x14 oder SGM8x14 zu verwenden
- geeignet für Kabelschellen UKZ/UKZO... und UKZP...
- größere Version des Bogens mit größeren Biegeradien

Gelenkbogenelement ELDLP...H50 Material: S Option: F, E, L

Art.-Bez.	Art.-Nr.	Maß a [mm]	Gewicht 1 St. [kg]	VPE [St.]	Alternative
Materialstärke = 1,5 mm					
ELDLP100H50	457616	100	1,07	2	ELDLC100H50
ELDLP200H50	457626	200	1,19	2	ELDLC200H50
ELDLP300H50	457636	300	1,32	2	ELDLC300H50
ELDLP400H50	457646	400	1,44	2	ELDLC400H50
ELDLP500H50	457656	500	1,56	2	ELDLC500H50
ELDLP600H50	457666	600	1,68	2	ELDLC600H50



Gelenkbogenelement ELDLC...H50 Material: S Option: F, E, L

Art.-Bez.	Art.-Nr.	Maß a [mm]	Gewicht 1 St. [kg]	VPE [St.]	Alternative
Materialstärke = 2,0 mm					
ELDLC100H50	457716	100	1,48	2	ELDLP100H50
ELDLC200H50	457726	200	1,60	2	ELDLP200H50
ELDLC300H50	457736	300	1,72	2	ELDLP300H50
ELDLC400H50	457746	400	1,84	2	ELDLP400H50
ELDLC500H50	457756	500	1,97	2	ELDLP500H50
ELDLC600H50	457766	600	2,09	2	ELDLP600H50



Anwendung:

Vergrößerung des Radius des Gelenkbogens.

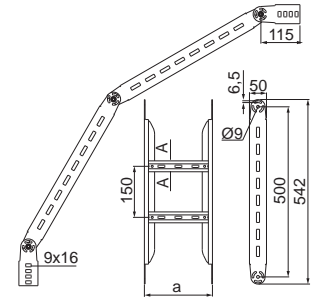
Weitere Angaben im BAKS-Hauptkatalog und auf der Webseite www.baks.com.pl/de/

Gelenkbogen, vertikal **LPDP...H50N** Material: S Option: F, E, L

Art.-Bez.	Art.-Nr.	Maß a [mm]	Gewicht 1 St. [kg]	VPE [St.]	Alternative
-----------	----------	------------	--------------------	-----------	-------------

Materialstärke = 1,5 mm

LPDP100H50N	457610	100	3,68	2	LPDC100H50N
LPDP200H50N	457620	200	4,21	2	LPDC200H50N
LPDP300H50N	457630	300	4,60	2	LPDC300H50N
LPDP400H50N	457640	400	4,98	2	LPDC400H50N
LPDP500H50N	457650	500	5,36	2	LPDC500H50N
LPDP600H50N	457660	600	5,75	2	LPDC600H50N

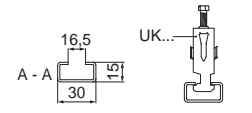


Gelenkbogen, vertikal **LPDC...H50N** Material: S Option: F, E, L

Art.-Bez.	Art.-Nr.	Maß a [mm]	Gewicht 1 St. [kg]	VPE [St.]	Alternative
-----------	----------	------------	--------------------	-----------	-------------

Materialstärke = 2,0 mm

LPDC100H50N	457710	100	4,84	2	LPDP100H50N
LPDC200H50N	457720	200	5,34	2	LPDP200H50N
LPDC300H50N	457730	300	5,88	2	LPDP300H50N
LPDC400H50N	457740	400	6,36	2	LPDP400H50N
LPDC500H50N	457750	500	6,88	2	LPDP500H50N
LPDC600H50N	457760	600	7,40	2	LPDP600H50N



Anwendung:

Richtungsänderung der Kabeltrasse. Winkeleinstellung in vollem Bereich mit Verriegelung.

Zusätzliche Informationen:

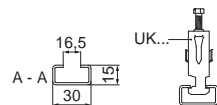
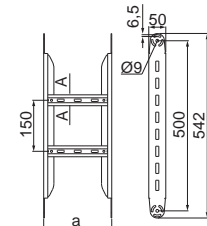
- für die Montage sind 8 Schraubensätze vom Typ SGK8x14 oder SGM8x14 zu verwenden
- geeignet für Kabelschellen UK/UKO... und UKP...
- größere Version des Bogens mit größeren Biegeradien

Gelenkbogenelement **ELDP...H50** Material: S Option: F, E, L

Art.-Bez.	Art.-Nr.	Maß a [mm]	Gewicht 1 St. [kg]	VPE [St.]	Alternative
-----------	----------	------------	--------------------	-----------	-------------

Materialstärke = 1,5 mm

ELDP100H50	457614	100	1,07	2	ELDC100H50
ELDP200H50	457624	200	1,22	2	ELDC200H50
ELDP300H50	457634	300	1,35	2	ELDC300H50
ELDP400H50	457644	400	1,49	2	ELDC400H50
ELDP500H50	457654	500	1,61	2	ELDC500H50
ELDP600H50	457664	600	1,75	2	ELDC600H50



Gelenkbogenelement **ELDC...H50** Material: S Option: F, E, L

Art.-Bez.	Art.-Nr.	Maß a [mm]	Gewicht 1 St. [kg]	VPE [St.]	Alternative
-----------	----------	------------	--------------------	-----------	-------------

Materialstärke = 2,0 mm

ELDC100H50	457714	100	1,48	2	ELDP100H50
ELDC200H50	457724	200	1,63	2	ELDP200H50
ELDC300H50	457734	300	1,76	2	ELDP300H50
ELDC400H50	457744	400	1,90	2	ELDP400H50
ELDC500H50	457754	500	2,02	2	ELDP500H50
ELDC600H50	457764	600	2,16	2	ELDP600H50

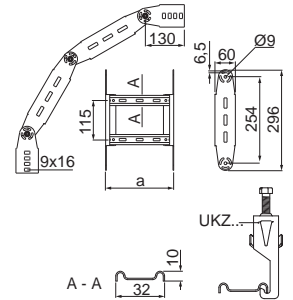


Anwendung:

Vergrößerung des Radius des Gelenkbogens.

Gelenkbogen, vertikal LPMDLP...H60 Material: S Option: F, E, L

Art.-Bez.	Art.-Nr.	Maß a [mm]	Gewicht 1 St. [kg]	VPE [St.]	Alternative
Materialstärke = 1,5 mm					
LPMDLP100H60	467613	100	1,81	2	LPMDLC100H60
LPMDLP200H60	467623	200	2,01	2	LPMDLC200H60
LPMDLP300H60	467633	300	2,25	2	LPMDLC300H60
LPMDLP400H60	467643	400	2,49	2	LPMDLC400H60
LPMDLP500H60	467653	500	2,73	2	LPMDLC500H60
LPMDLP600H60	467663	600	2,98	2	LPMDLC600H60



Gelenkbogen, vertikal LPMDLC...H60 Material: S Option: F, E, L

Art.-Bez.	Art.-Nr.	Maß a [mm]	Gewicht 1 St. [kg]	VPE [St.]	Alternative
Materialstärke = 2,0 mm					
LPMDLC100H60	467713	100	1,96	2	LPMDLP100H60
LPMDLC200H60	467723	200	2,40	2	LPMDLP200H60
LPMDLC300H60	467733	300	2,64	2	LPMDLP300H60
LPMDLC400H60	467743	400	2,88	2	LPMDLP400H60
LPMDLC500H60	467753	500	3,12	2	LPMDLP500H60
LPMDLC600H60	467763	600	3,36	2	LPMDLP600H60



Anwendung:

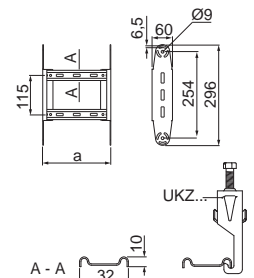
Richtungsänderung der Kabeltrasse. Winkeleinstellung in vollem Bereich mit Verriegelung.

Zusätzliche Informationen:

- für die Montage sind 8 Schraubensätze vom Typ SGKM8x14 oder SGM8x14 zu verwenden
- geeignet für Kabelschellen UKZ/UKZO... und UKZP...
- kleinere Version des Bogens für die Montage an Orten mit Platzmangel
- preiswerter im Vergleich zu LPD...

Gelenkbogenelement ELMDLP...H60 Material: S Option: F, E, L

Art.-Bez.	Art.-Nr.	Maß a [mm]	Gewicht 1 St. [kg]	VPE [St.]	Alternative
Materialstärke = 1,5 mm					
ELMDLP100H60	467617	100	0,58	2	ELMDLC100H60
ELMDLP200H60	467627	200	0,70	2	ELMDLC200H60
ELMDLP300H60	467637	300	0,82	2	ELMDLC300H60
ELMDLP400H60	467647	400	0,94	2	ELMDLC400H60
ELMDLP500H60	467657	500	1,07	2	ELMDLC500H60
ELMDLP600H60	467667	600	1,19	2	ELMDLC600H60



Gelenkbogenelement ELMDLC...H60 Material: S Option: F, E, L

Art.-Bez.	Art.-Nr.	Maß a [mm]	Gewicht 1 St. [kg]	VPE [St.]	Alternative
Materialstärke = 2,0 mm					
ELMDLC100H60	467717	100	0,78	2	ELMDLP100H60
ELMDLC200H60	467727	200	0,90	2	ELMDLP200H60
ELMDLC300H60	467737	300	1,02	2	ELMDLP300H60
ELMDLC400H60	467747	400	1,14	2	ELMDLP400H60
ELMDLC500H60	467757	500	1,26	2	ELMDLP500H60
ELMDLC600H60	467767	600	1,38	2	ELMDLP600H60



Anwendung:

Vergrößerung des Radius des Gelenkbogens.

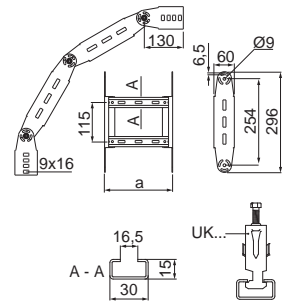
Zusätzliche Informationen:

- geeignet für Kabelschellen UKZ/UKZO... und UKZP...
- kleinere Version des Bogens für die Montage an Orten mit Platzmangel

Weitere Angaben im BAKS-Hauptkatalog und auf der Webseite www.baks.com.pl/de/

Gelenkbogen, vertikal LPMDP...H60 Material: S Option: F, E, L

Art.-Bez.	Art.-Nr.	Maß a [mm]	Gewicht 1 St. [kg]	VPE [St.]	Alternative
Materialstärke = 1,5 mm					
LPMDP100H60	467611	100	1,81	2	LPMDC100H60
LPMDP200H60	467621	200	2,06	2	LPMDC200H60
LPMDP300H60	467631	300	2,33	2	LPMDC300H60
LPMDP400H60	467641	400	2,59	2	LPMDC400H60
LPMDP500H60	467651	500	2,85	2	LPMDC500H60
LPMDP600H60	467661	600	3,12	2	LPMDC600H60



Gelenkbogen, vertikal LPMDC...H60 Material: S Option: F, E, L

Art.-Bez.	Art.-Nr.	Maß a [mm]	Gewicht 1 St. [kg]	VPE [St.]	Alternative
Materialstärke = 2,0 mm					
LPMDC100H60	467711	100	2,22	2	LPMDP100H60
LPMDC200H60	467721	200	2,45	2	LPMDP200H60
LPMDC300H60	467731	300	2,72	2	LPMDP300H60
LPMDC400H60	467741	400	2,98	2	LPMDP400H60
LPMDC500H60	467751	500	3,24	2	LPMDP500H60
LPMDC600H60	467761	600	3,50	2	LPMDP600H60



Anwendung:

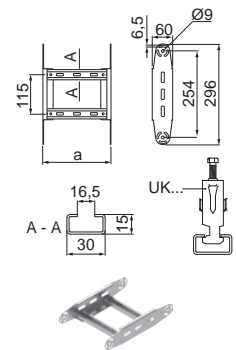
Richtungsänderung der Kabeltrasse. Winkeleinstellung in vollem Bereich mit Verriegelung.

Zusätzliche Informationen:

- für die Montage sind 8 Schraubensätze vom Typ SGK8x14 oder SGM8x14 zu verwenden
- geeignet für Kabelschellen UK/UKO... und UKP...
- kleinere Version des Bogens für die Montage an Orten mit Platzmangel
- preiswerter im Vergleich zu LPD...

Gelenkbogenelement ELMDP...H60 Material: S Option: F, E, L

Art.-Bez.	Art.-Nr.	Maß a [mm]	Gewicht 1 St. [kg]	VPE [St.]	Alternative
Materialstärke = 1,5 mm					
ELMDP100H60	467616	100	0,59	2	ELMDC100H60
ELMDP200H60	467626	200	0,73	2	ELMDC200H60
ELMDP300H60	467636	300	0,86	2	ELMDC300H60
ELMDP400H60	467646	400	1,00	2	ELMDC400H60
ELMDP500H60	467656	500	1,12	2	ELMDC500H60
ELMDP600H60	467666	600	1,26	2	ELMDC600H60



Gelenkbogenelement ELMDC...H60 Material: S Option: F, E, L

Art.-Bez.	Art.-Nr.	Maß a [mm]	Gewicht 1 St. [kg]	VPE [St.]	Alternative
Materialstärke = 2,0 mm					
ELMDC100H60	467716	100	0,78	2	ELMDP100H60
ELMDC200H60	467726	200	0,92	2	ELMDP200H60
ELMDC300H60	467736	300	1,06	2	ELMDP300H60
ELMDC400H60	467746	400	1,19	2	ELMDP400H60
ELMDC500H60	467756	500	1,32	2	ELMDP500H60
ELMDC600H60	467766	600	1,45	2	ELMDP600H60



Anwendung:

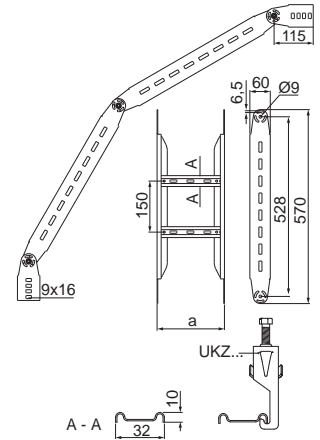
Vergrößerung des Radius des Gelenkbogens.

Zusätzliche Informationen:

- geeignet für Kabelschellen UK/UKO... und UKP...
- kleinere Version des Bogens für die Montage an Orten mit Platzmangel

Gelenkbogen, vertikal LPDLP...H60 Material: S Option: F, E, L

Art.-Bez.	Art.-Nr.	Maß a [mm]	Gewicht 1 St. [kg]	VPE [St.]	Alternative
Materialstärke = 1,5 mm					
LPDLP100H60	467612	100	1,96	2	LPDLC100H60
LPDLP200H60	467622	200	3,19	2	LPDLC200H60
LPDLP300H60	467632	300	3,44	2	LPDLC300H60
LPDLP400H60	467642	400	3,68	2	LPDLC400H60
LPDLP500H60	467652	500	3,92	2	LPDLC500H60
LPDLP600H60	467662	600	4,16	2	LPDLC600H60



Gelenkbogen, vertikal LPDLC...H60 Material: S Option: F, E, L

Art.-Bez.	Art.-Nr.	Maß a [mm]	Gewicht 1 St. [kg]	VPE [St.]	Alternative
Materialstärke = 2,0 mm					
LPDLC100H60	467712	100	3,78	2	LPDLP100H60
LPDLC200H60	467722	200	4,10	2	LPDLP200H60
LPDLC300H60	467732	300	4,34	2	LPDLP300H60
LPDLC400H60	467742	400	4,58	2	LPDLP400H60
LPDLC500H60	467752	500	4,82	2	LPDLP500H60
LPDLC600H60	467762	600	5,07	2	LPDLP600H60



Anwendung:

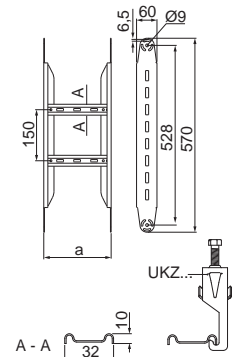
Richtungsänderung der Kabeltrasse. Winklereinstellung in vollem Bereich mit Verriegelung.

Zusätzliche Informationen:

- für die Montage sind 8 Schraubensätze vom Typ SGKM8x14 oder SGM8x14 zu verwenden
- geeignet für Kabelschellen UKZ/UKZO... und UKZP...
- größere Version des Bogens mit größeren Biegeradien

Gelenkbogenelement ELDLP...H60 Material: S Option: F, E, L

Art.-Bez.	Art.-Nr.	Maß a [mm]	Gewicht 1 St. [kg]	VPE [St.]	Alternative
Materialstärke = 1,5 mm					
ELDLP100H60	467615	100	1,17	2	ELDLC100H60
ELDLP200H60	467625	200	1,30	2	ELDLC200H60
ELDLP300H60	467635	300	1,42	2	ELDLC300H60
ELDLP400H60	467645	400	1,54	2	ELDLC400H60
ELDLP500H60	467655	500	1,66	2	ELDLC500H60
ELDLP600H60	467665	600	1,78	2	ELDLC600H60



Gelenkbogenelement ELDLC...H60 Material: S Option: F, E, L

Art.-Bez.	Art.-Nr.	Maß a [mm]	Gewicht 1 St. [kg]	VPE [St.]	Alternative
Materialstärke = 2,0 mm					
ELDLC100H60	467715	100	1,63	2	ELDLP100H60
ELDLC200H60	467725	200	1,75	2	ELDLP200H60
ELDLC300H60	467735	300	1,87	2	ELDLP300H60
ELDLC400H60	467745	400	1,99	2	ELDLP400H60
ELDLC500H60	467755	500	2,11	2	ELDLP500H60
ELDLC600H60	467765	600	2,23	2	ELDLP600H60



Anwendung:

Vergrößerung des Radius des Gelenkbogens.

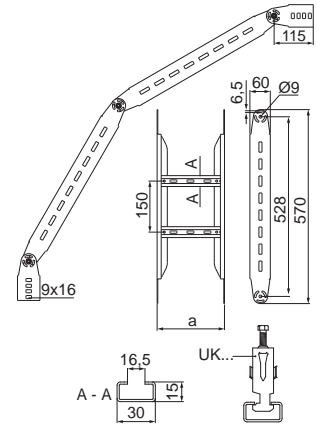
Zusätzliche Informationen:

- geeignet für Kabelschellen UKZ/UKZO... und UKZP...

Weitere Angaben im BAKS-Hauptkatalog und auf der Webseite www.baks.com.pl/de/

Gelenkbogen, vertikal LPDP...H60N Material: S Option: F, E, L

Art.-Bez.	Art.-Nr.	Maß a [mm]	Gewicht 1 St. [kg]	VPE [St.]	Alternative
Materialstärke = 1,5 mm					
LPDP100H60N	467610	100	4,60	2	LPDC100H60N
LPDP200H60N	467620	200	4,97	2	LPDC200H60N
LPDP300H60N	467630	300	5,36	2	LPDC300H60N
LPDP400H60N	467640	400	5,93	2	LPDC400H60N
LPDP500H60N	467650	500	6,11	2	LPDC500H60N
LPDP600H60N	467660	600	6,51	2	LPDC600H60N



Gelenkbogen, vertikal LPDC...H60N Material: S Option: F, E, L

Art.-Bez.	Art.-Nr.	Maß a [mm]	Gewicht 1 St. [kg]	VPE [St.]	Alternative
Materialstärke = 2,0 mm					
LPDC100H60N	467710	100	5,70	2	LPDP100H60N
LPDC200H60N	467720	200	6,20	2	LPDP200H60N
LPDC300H60N	467730	300	6,74	2	LPDP300H60N
LPDC400H60N	467740	400	7,50	2	LPDP400H60N
LPDC500H60N	467750	500	7,75	2	LPDP500H60N
LPDC600H60N	467760	600	8,27	2	LPDP600H60N



Anwendung:

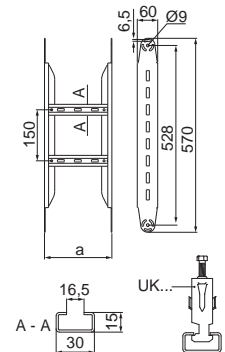
Richtungsänderung der Kabeltrasse. Winkeleinstellung in vollem Bereich mit Verriegelung.

Zusätzliche Informationen:

- für die Montage sind 8 Schraubensätze vom Typ SGK8x14 oder SGM8x14 zu verwenden
- geeignet für Kabelschellen UK/UKO... und UKP...
- größere Version des Bogens mit größeren Biegeradien

Gelenkbogenelement ELDP...H60 Material: S Option: F, E, L

Art.-Bez.	Art.-Nr.	Maß a [mm]	Gewicht 1 St. [kg]	VPE [St.]	Alternative
Materialstärke = 1,5 mm					
ELDP100H60	467614	100	1,17	2	ELDC100H60
ELDP200H60	467624	200	1,32	2	ELDC200H60
ELDP300H60	467634	300	1,45	2	ELDC300H60
ELDP400H60	467644	400	1,59	2	ELDC400H60
ELDP500H60	467654	500	1,72	2	ELDC500H60
ELDP600H60	467664	600	1,85	2	ELDC600H60



Gelenkbogenelement ELDC...H60 Material: S Option: F, E, L

Art.-Bez.	Art.-Nr.	Maß a [mm]	Gewicht 1 St. [kg]	VPE [St.]	Alternative
Materialstärke = 2,0 mm					
ELDC100H60	467714	100	1,63	2	ELDP100H60
ELDC200H60	467724	200	1,77	2	ELDP200H60
ELDC300H60	467734	300	1,91	2	ELDP300H60
ELDC400H60	467744	400	2,04	2	ELDP400H60
ELDC500H60	467754	500	2,17	2	ELDP500H60
ELDC600H60	467764	600	2,30	2	ELDP600H60



Anwendung:

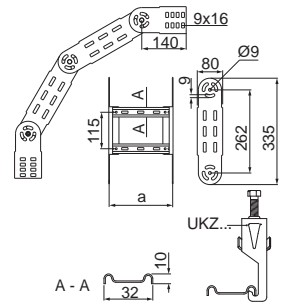
Vergrößerung des Radius des Gelenkbogens.

Zusätzliche Informationen:

- geeignet für Kabelschellen UK/UKO... und UKP...

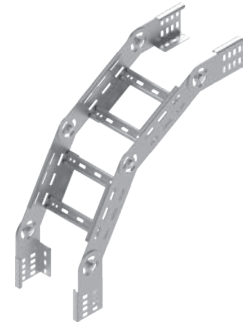
Gelenkbogen, vertikal LPMDLP...H80 Material: S Option: F, E, L

Art.-Bez.	Art.-Nr.	Maß a [mm]	Gewicht 1 St. [kg]	VPE [St.]	Alternative
Materialstärke = 1,5 mm					
LPMDLP100H80	497013	100	2,30	2	LPMDLC100H80
LPMDLP200H80	497023	200	2,54	2	LPMDLC200H80
LPMDLP300H80	497033	300	2,78	2	LPMDLC300H80
LPMDLP400H80	497043	400	3,02	2	LPMDLC400H80
LPMDLP500H80	497053	500	3,26	2	LPMDLC500H80
LPMDLP600H80	497063	600	3,48	2	LPMDLC600H80



Gelenkbogen, vertikal LPMDLC...H80 Material: S Option: F, E, L

Art.-Bez.	Art.-Nr.	Maß a [mm]	Gewicht 1 St. [kg]	VPE [St.]	Alternative
Materialstärke = 2,0 mm					
LPMDLC100H80	497113	100	2,84	2	LPDP100H45N
LPMDLC200H80	497123	200	3,02	2	LPDP200H45N
LPMDLC300H80	497133	300	3,27	2	LPDP300H45N
LPMDLC400H80	497143	400	3,51	2	LPDP400H45N
LPMDLC500H80	497153	500	3,75	2	LPDP500H45N
LPMDLC600H80	497163	600	3,99	2	LPDP600H45N



Anwendung:

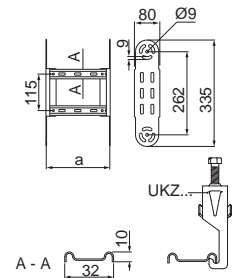
Richtungsänderung der Kabeltrasse. Winklereinstellung in vollem Bereich mit Verriegelung.

Zusätzliche Informationen:

- für die Montage sind 16 Schraubensätze vom Typ SGKM8x14 oder SGM8x14 zu verwenden
- geeignet für Kabelschellen UKZ/UKZO... und UKZP...
- kleinere Version des Bogens für die Montage an Orten mit Platzmangel
- preiswerter im Vergleich zu LPD...

Gelenkbogenelement ELMDLP...H80 Material: S Option: F, E, L

Art.-Bez.	Art.-Nr.	Maß a [mm]	Gewicht 1 St. [kg]	VPE [St.]	Alternative
Materialstärke = 1,5 mm					
ELMDLP100H80	497017	100	0,70	2	ELMDLC100H80
ELMDLP200H80	497027	200	0,82	2	ELMDLC200H80
ELMDLP300H80	497037	300	0,94	2	ELMDLC300H80
ELMDLP400H80	497047	400	1,06	2	ELMDLC400H80
ELMDLP500H80	497057	500	1,18	2	ELMDLC500H80
ELMDLP600H80	497067	600	1,30	2	ELMDLC600H80



Gelenkbogenelement ELMDLC...H80 Material: S Option: F, E, L

Art.-Bez.	Art.-Nr.	Maß a [mm]	Gewicht 1 St. [kg]	VPE [St.]	Alternative
Materialstärke = 2,0 mm					
ELMDLC100H80	497117	100	0,94	2	ELMDLP100H80
ELMDLC200H80	497127	200	1,06	2	ELMDLP200H80
ELMDLC300H80	497137	300	1,18	2	ELMDLP300H80
ELMDLC400H80	497147	400	1,30	2	ELMDLP400H80
ELMDLC500H80	497157	500	1,43	2	ELMDLP500H80
ELMDLC600H80	497167	600	1,55	2	ELMDLP600H80



Anwendung:

Vergrößerung des Radius des Gelenkbogens.

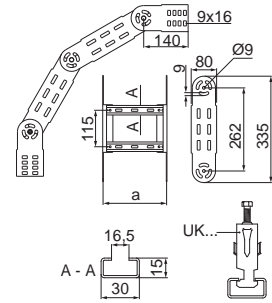
Zusätzliche Informationen:

- geeignet für Kabelschellen UKZ/UKZO... und UKZP...
- kleinere Version des Bogens für die Montage an Orten mit Platzmangel

Weitere Angaben im BAKS-Hauptkatalog und auf der Webseite www.baks.com.pl/de/

Gelenkbogen, vertikal **LPMDP...H80** Material: S Option: F, E, L

Art.-Bez.	Art.-Nr.	Maß a [mm]	Gewicht 1 St. [kg]	VPE [St.]	Alternative
Materialstärke = 1,5 mm					
LPMDP100H80	497011	100	2,32	2	LPMDC100H80
LPMDP200H80	497021	200	2,59	2	LPMDC200H80
LPMDP300H80	497031	300	2,86	2	LPMDC300H80
LPMDP400H80	497041	400	3,12	2	LPMDC400H80
LPMDP500H80	497051	500	3,38	2	LPMDC500H80
LPMDP600H80	497061	600	3,64	2	LPMDC600H80



Gelenkbogen, vertikal **LPMDC...H80** Material: S Option: F, E, L

Art.-Bez.	Art.-Nr.	Maß a [mm]	Gewicht 1 St. [kg]	VPE [St.]	Alternative
Materialstärke = 2,0 mm					
LPMDC100H80	497111	100	2,81	2	LPMDP100H80
LPMDC200H80	497121	200	3,08	2	LPMDP200H80
LPMDC300H80	497131	300	3,34	2	LPMDP300H80
LPMDC400H80	497141	400	3,61	2	LPMDP400H80
LPMDC500H80	497151	500	3,86	2	LPMDP500H80
LPMDC600H80	497161	600	4,13	2	LPMDP600H80



Anwendung:

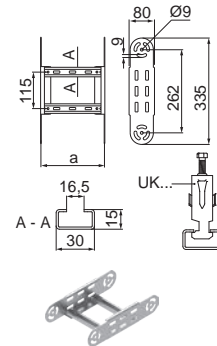
Richtungsänderung der Kabeltrasse. Winklereinstellung in vollem Bereich mit Verriegelung.

Zusätzliche Informationen:

- für die Montage sind 16 Schraubensätze vom Typ SGKM8x14 oder SGM8x14 zu verwenden
- geeignet für Kabelschellen UK/UKO... und UKP...
- kleinere Version des Bogens für die Montage an Orten mit Platzmangel
- preiswerter im Vergleich zu LPD...

Gelenkbogenelement **ELMDP...H80** Material: S Option: F, E, L

Art.-Bez.	Art.-Nr.	Maß a [mm]	Gewicht 1 St. [kg]	VPE [St.]	Alternative
Materialstärke = 1,5 mm					
ELMDP100H80	497115	100	0,70	2	ELMDC100H80
ELMDP200H80	497125	200	0,84	2	ELMDC200H80
ELMDP300H80	497135	300	0,98	2	ELMDC300H80
ELMDP400H80	497145	400	1,11	2	ELMDC400H80
ELMDP500H80	497155	500	1,24	2	ELMDC500H80
ELMDP600H80	497165	600	1,37	2	ELMDC600H80



Gelenkbogenelement **ELMDC...H80** Material: S Option: F, E, L

Art.-Bez.	Art.-Nr.	Maß a [mm]	Gewicht 1 St. [kg]	VPE [St.]	Alternative
Materialstärke = 2,0 mm					
ELMDC100H80	497015	100	0,95	2	ELMDP100H80
ELMDC200H80	497025	200	1,09	2	ELMDP200H80
ELMDC300H80	497035	300	1,22	2	ELMDP300H80
ELMDC400H80	497045	400	1,36	2	ELMDP400H80
ELMDC500H80	497055	500	1,48	2	ELMDP500H80
ELMDC600H80	497065	600	1,62	2	ELMDP600H80



Anwendung:

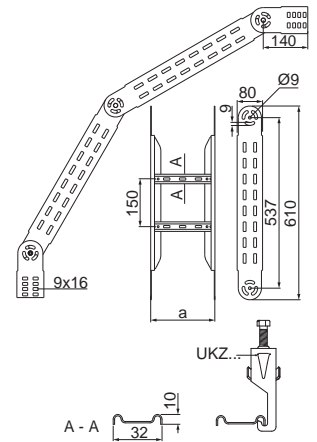
Vergrößerung des Radius des Gelenkbogens.

Zusätzliche Informationen:

- geeignet für Kabelschellen UK/UKO... und UKP...
- kleinere Version des Bogens für die Montage an Orten mit Platzmangel

Gelenkbogen, vertikal LPDLP...H80 Material: S Option: F, E, L

Art.-Bez.	Art.-Nr.	Maß a [mm]	Gewicht 1 St. [kg]	VPE [St.]	Alternative
Materialstärke = 1,5 mm					
LPDLP100H80	497012	100	3,64	2	LPDLC100H80
LPDLP200H80	497022	200	3,89	2	LPDLC200H80
LPDLP300H80	497032	300	4,14	2	LPDLC300H80
LPDLP400H80	497042	400	4,38	2	LPDLC400H80
LPDLP500H80	497052	500	4,62	2	LPDLC500H80
LPDLP600H80	497062	600	4,86	2	LPDLC600H80



Gelenkbogen, vertikal LPDLC...H80 Material: S Option: F, E, L

Art.-Bez.	Art.-Nr.	Maß a [mm]	Gewicht 1 St. [kg]	VPE [St.]	Alternative
Materialstärke = 2,0 mm					
LPDLC100H80	497112	100	3,75	2	LPDLP100H80
LPDLC200H80	497122	200	4,97	2	LPDLP200H80
LPDLC300H80	497132	300	5,21	2	LPDLP300H80
LPDLC400H80	497142	400	5,45	2	LPDLP400H80
LPDLC500H80	497152	500	5,70	2	LPDLP500H80
LPDLC600H80	497162	600	5,94	2	LPDLP600H80



Anwendung:

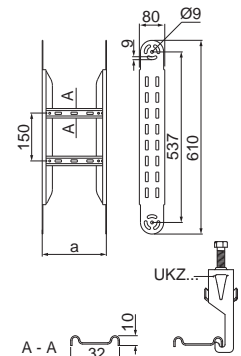
Richtungsänderung der Kabeltrasse. Winklereinstellung in vollem Bereich mit Verriegelung.

Zusätzliche Informationen:

- für die Montage sind 16 Schraubensätze vom Typ SGKM8x14 oder SGM8x14 zu verwenden
- geeignet für Kabelschellen UKZ/UKZO... und UKZP...
- größere Version des Bogens mit größeren Biegeradien

Gelenkbogenelement ELDLP...H80 Material: S Option: F, E, L

Art.-Bez.	Art.-Nr.	Maß a [mm]	Gewicht 1 St. [kg]	VPE [St.]	Alternative
Materialstärke = 1,5 mm					
ELDLP100H80	497016	100	1,38	2	ELDLC100H80
ELDLP200H80	497026	200	1,50	2	ELDLC200H80
ELDLP300H80	497036	300	1,62	2	ELDLC300H80
ELDLP400H80	497046	400	1,74	2	ELDLC400H80
ELDLP500H80	497056	500	1,86	2	ELDLC500H80
ELDLP600H80	497066	600	1,98	2	ELDLC600H80



Gelenkbogenelement ELDLC...H80 Material: S Option: F, E, L

Art.-Bez.	Art.-Nr.	Maß a [mm]	Gewicht 1 St. [kg]	VPE [St.]	Alternative
Materialstärke = 2,0 mm					
ELDLC100H80	497116	100	1,91	2	ELDLP100H80
ELDLC200H80	497126	200	2,04	2	ELDLP200H80
ELDLC300H80	497136	300	2,16	2	ELDLP300H80
ELDLC400H80	497146	400	2,28	2	ELDLP400H80
ELDLC500H80	497156	500	2,40	2	ELDLP500H80
ELDLC600H80	497166	600	2,52	2	ELDLP600H80



Anwendung:

Vergrößerung des Radius des Gelenkbogens.

Zusätzliche Informationen:

- geeignet für Kabelschellen UKZ/UKZO... und UKZP...

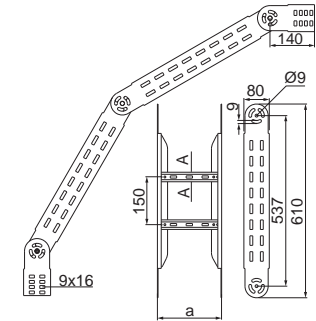
Weitere Angaben im BAKS-Hauptkatalog und auf der Webseite www.baks.com.pl/de/

Gelenkbogen, vertikal **LPDP...H80N** Material: S Option: F, E, L

Art.-Bez. Art.-Nr. Maß a [mm] Gewicht 1 St. [kg] ilość w opak. Alternative

Materialstärke = 1,5 mm

LPDP100H80N	497010	100	5,68	1	LPDC100H80N
LPDP200H80N	497020	200	6,05	1	LPDC200H80N
LPDP300H80N	497030	300	6,45	1	LPDC300H80N
LPDP400H80N	497040	400	6,80	1	LPDC400H80N
LPDP500H80N	497050	500	7,15	1	LPDC500H80N
LPDP600H80N	497060	600	7,60	1	LPDC600H80N

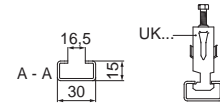


Gelenkbogen, vertikal **LPDC...H80N** Material: S Option: F, E, L

Art.-Bez. Art.-Nr. Maß a [mm] Gewicht 1 St. [kg] VPE [St.] Alternative

Materialstärke = 2,0 mm

LPDC100H80N	497110	100	7,02	1	LPDP100H80N
LPDC200H80N	497120	200	7,53	1	LPDP200H80N
LPDC300H80N	497130	300	8,05	1	LPDP300H80N
LPDC400H80N	497140	400	8,56	1	LPDP400H80N
LPDC500H80N	497150	500	9,07	1	LPDP500H80N
LPDC600H80N	497160	600	9,60	1	LPDP600H80N



Anwendung:

Richtungsänderung der Kabeltrasse. Winklereinstellung in vollem Bereich mit Verriegelung.

Zusätzliche Informationen:

- für die Montage sind 16 Schraubensätze vom Typ SGKM8x14 oder SGM8x14 zu verwenden
- geeignet für Kabelschellen UK/UKO... und UKP..
- größere Version des Bogens mit größeren Biegeradien



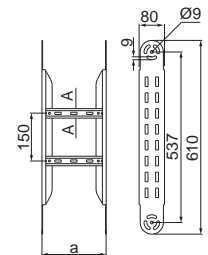
NEUHEITEN

Gelenkbogenelement **ELDP...H80** Material: S Option: F, E, L

Art.-Bez. Art.-Nr. Maß a [mm] Gewicht 1 St. [kg] VPE [St.] Alternative

Materialstärke = 1,5 mm

ELDP100H80	497014	100	1,38	2	ELDC100H80
ELDP200H80	497024	200	1,52	2	ELDC200H80
ELDP300H80	497034	300	1,66	2	ELDC300H80
ELDP400H80	497044	400	1,79	2	ELDC400H80
ELDP500H80	497054	500	1,92	2	ELDC500H80
ELDP600H80	497064	600	2,05	2	ELDC600H80

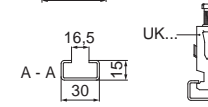


Gelenkbogenelement **ELDC...H80** Material: S Option: F, E, L

Art.-Bez. Art.-Nr. Maß a [mm] Gewicht 1 St. [kg] VPE [St.] Alternative

Materialstärke = 2,0 mm

ELDC100H80	497114	100	1,91	2	ELDP100H80
ELDC200H80	497124	200	2,06	2	ELDP200H80
ELDC300H80	497134	300	2,19	2	ELDP300H80
ELDC400H80	497144	400	2,33	2	ELDP400H80
ELDC500H80	497154	500	2,46	2	ELDP500H80
ELDC600H80	497164	600	2,59	2	ELDP600H80

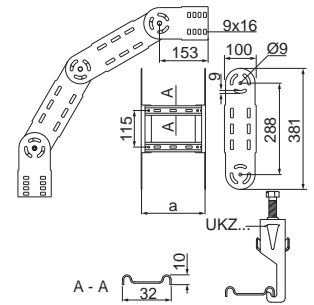


Anwendung:

Vergrößerung des Radius des Gelenkbogens.

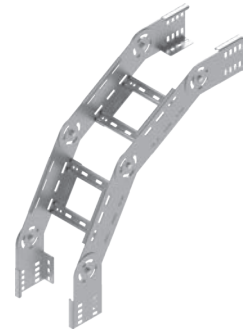
Gelenkbogen, vertikal LPMDLP...H100 Material: S Option: F, E, L

Art.-Bez.	Art.-Nr.	Maß a [mm]	Gewicht 1 St. [kg]	VPE [St.]	Alternative
Materialstärke = 1,5 mm					
LPMDLP100H100	492413	100	2,75	2	LPMDLC100H100
LPMDLP200H100	492423	200	2,99	2	LPMDLC200H100
LPMDLP300H100	492433	300	3,24	2	LPMDLC300H100
LPMDLP400H100	492443	400	3,48	2	LPMDLC400H100
LPMDLP500H100	492453	500	3,72	2	LPMDLC500H100
LPMDLP600H100	492463	600	3,96	2	LPMDLC600H100



Gelenkbogen, vertikal LPMDLC...H100 Material: S Option: F, E, L

Art.-Bez.	Art.-Nr.	Maß a [mm]	Gewicht 1 St. [kg]	VPE [St.]	Alternative
Materialstärke = 2,0 mm					
LPMDLC100H100	492513	100	3,35	2	LPMDLP100H100
LPMDLC200H100	492523	200	3,59	2	LPMDLP200H100
LPMDLC300H100	492533	300	3,83	2	LPMDLP300H100
LPMDLC400H100	492543	400	4,07	2	LPMDLP400H100
LPMDLC500H100	492553	500	4,32	2	LPMDLP500H100
LPMDLC600H100	492563	600	4,56	2	LPMDLP600H100



Anwendung:

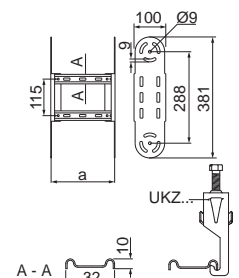
Richtungsänderung der Kabeltrasse. Winkleinstellung in vollem Bereich mit Verriegelung.

Zusätzliche Informationen:

- für die Montage sind 16 Schraubensätze vom Typ SGKM8x14 oder SGM8x14 zu verwenden
- geeignet für Kabelschellen UKZ/UKZO... und UKZP...
- kleinere Version des Bogens für die Montage an Orten mit Platzmangel
- preiswerter im Vergleich zu LPD...

Gelenkbogenelement ELMDLP...H100 Material: S Option: F, E, L

Art.-Bez.	Art.-Nr.	Maß a [mm]	Gewicht 1 St. [kg]	VPE [St.]	Alternative
Materialstärke = 1,5 mm					
ELMDLP100H100	492417	100	0,82	2	ELMDLC100H100
ELMDLP200H100	492427	200	0,94	2	ELMDLC200H100
ELMDLP300H100	492437	300	1,06	2	ELMDLC300H100
ELMDLP400H100	492447	400	1,19	2	ELMDLC400H100
ELMDLP500H100	492457	500	1,31	2	ELMDLC500H100
ELMDLP600H100	492467	600	1,43	2	ELMDLC600H100



Gelenkbogenelement ELMDLC...H100 Material: S Option: F, E, L

Art.-Bez.	Art.-Nr.	Maß a [mm]	Gewicht 1 St. [kg]	VPE [St.]	Alternative
Materialstärke = 2,0 mm					
ELMDLC100H100	493417	100	1,12	2	ELMDLP100H100
ELMDLC200H100	493427	200	1,24	2	ELMDLP200H100
ELMDLC300H100	493437	300	1,36	2	ELMDLP300H100
ELMDLC400H100	493447	400	1,48	2	ELMDLP400H100
ELMDLC500H100	493457	500	1,61	2	ELMDLP500H100
ELMDLC600H100	493467	600	1,73	2	ELMDLP600H100



Anwendung:

Vergrößerung des Radius des Gelenkbogens.

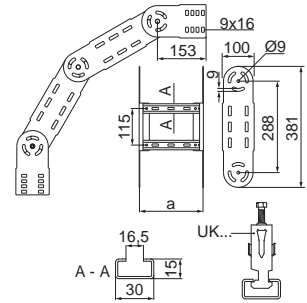
Zusätzliche Informationen:

- geeignet für Kabelschellen UKZ/UKZO... und UKZP...
- kleinere Version des Bogens für die Montage an Orten mit Platzmangel

Weitere Angaben im BAKS-Hauptkatalog und auf der Webseite www.baks.com.pl/de/

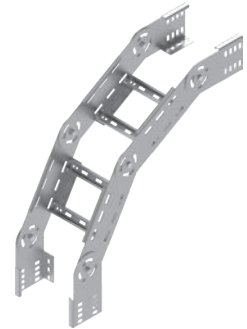
Gelenkbogen, vertikal **LPMDP...H100** Material: S Option: F, E, L

Art.-Bez.	Art.-Nr.	Maß a [mm]	Gewicht 1 St. [kg]	VPE [St.]	Alternative
Materialstärke = 1,5 mm					
LPMDP100H100	492411	100	3,81	2	LPMDC100H100
LPMDP200H100	492421	200	3,04	2	LPMDC200H100
LPMDP300H100	492431	300	3,31	2	LPMDC300H100
LPMDP400H100	492441	400	3,58	2	LPMDC400H100
LPMDP500H100	492451	500	3,83	2	LPMDC500H100
LPMDP600H100	492461	600	4,10	2	LPMDC600H100



Gelenkbogen, vertikal **LPMDC...H100** Material: S Option: F, E, L

Art.-Bez.	Art.-Nr.	Maß a [mm]	Gewicht 1 St. [kg]	VPE [St.]	Alternative
Materialstärke = 2,0 mm					
LPMDC100H100	492313	100	3,38	2	LPMDP100H100
LPMDC200H100	492323	200	3,64	2	LPMDP200H100
LPMDC300H100	492333	300	3,91	2	LPMDP300H100
LPMDC400H100	492343	400	4,18	2	LPMDP400H100
LPMDC500H100	492353	500	4,43	2	LPMDP500H100
LPMDC600H100	492363	600	4,70	2	LPMDP600H100



Anwendung:

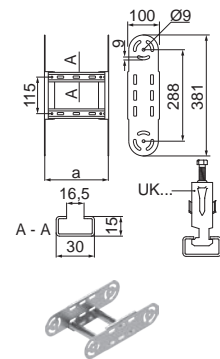
Richtungsänderung der Kabeltrasse. Winkeleinstellung in vollem Bereich mit Verriegelung.

Zusätzliche Informationen:

- für die Montage sind 16 Schraubensätze vom Typ SGKM8x14 oder SGM8x14 zu verwenden
- geeignet für Kabelschellen UKZ/UKZO... und UKZP...
- kleinere Version des Bogens für die Montage an Orten mit Platzmangel
- preiswerter im Vergleich zu LPD...

Gelenkbogenelement **ELMDP...H100** Material: S Option: F, E, L

Art.-Bez.	Art.-Nr.	Maß a [mm]	Gewicht 1 St. [kg]	VPE [St.]	Alternative
Materialstärke = 1,5 mm					
ELMDP100H100	493110	100	0,83	2	ELMDC100H100
ELMDP200H100	493120	200	0,97	2	ELMDC200H100
ELMDP300H100	493130	300	1,10	2	ELMDC300H100
ELMDP400H100	493140	400	1,24	2	ELMDC400H100
ELMDP500H100	493150	500	1,36	2	ELMDC500H100
ELMDP600H100	493160	600	1,50	2	ELMDC600H100



Gelenkbogenelement **ELMDC...H100** Material: S Option: F, E, L

Art.-Bez.	Art.-Nr.	Maß a [mm]	Gewicht 1 St. [kg]	VPE [St.]	Alternative
Materialstärke = 2,0 mm					
ELMDC100H100	493415	100	1,13	2	ELMDP100H100
ELMDC200H100	493425	200	1,27	2	ELMDP200H100
ELMDC300H100	493435	300	1,40	2	ELMDP300H100
ELMDC400H100	493445	400	1,54	2	ELMDP400H100
ELMDC500H100	493455	500	1,66	2	ELMDP500H100
ELMDC600H100	493465	600	1,80	2	ELMDP600H100



Anwendung:

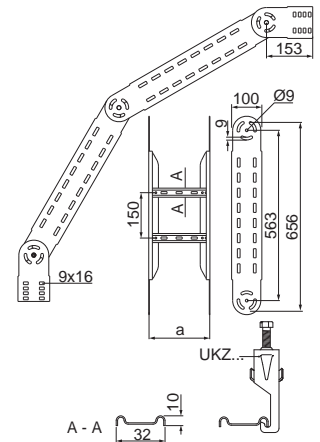
Vergrößerung des Radius des Gelenkbogens.

Zusätzliche Informationen:

- geeignet für Kabelschellen UK/UKO... und UKP...
- kleinere Version des Bogens für die Montage an Orten mit Platzmangel

Gelenkbogen, vertikal LPDLP...H100 Material: S Option: F, E, L

Art.-Bez.	Art.-Nr.	Maß a [mm]	Gewicht 1 St. [kg]	VPE [St.]	Alternative
Materialstärke = 1,5 mm					
LPDLP100H100	492412	100	4,25	2	LPDLC100H100
LPDLP200H100	492422	200	4,59	2	LPDLC200H100
LPDLP300H100	492432	300	4,83	2	LPDLC300H100
LPDLP400H100	492442	400	5,08	2	LPDLC400H100
LPDLP500H100	492452	500	5,32	2	LPDLC500H100
LPDLP600H100	492462	600	5,56	2	LPDLC600H100



Gelenkbogen, vertikal LPDLC...H100 Material: S Option: F, E, L

Art.-Bez.	Art.-Nr.	Maß a [mm]	Gewicht 1 St. [kg]	VPE [St.]	Alternative
Materialstärke = 2,0 mm					
LPDLC100H100	492512	100	5,62	2	LPDLP100H100
LPDLC200H100	492522	200	5,88	2	LPDLP200H100
LPDLC300H100	492532	300	6,12	2	LPDLP300H100
LPDLC400H100	492542	400	6,36	2	LPDLP400H100
LPDLC500H100	492552	500	6,61	2	LPDLP500H100
LPDLC600H100	492562	600	6,85	2	LPDLP600H100



Anwendung:

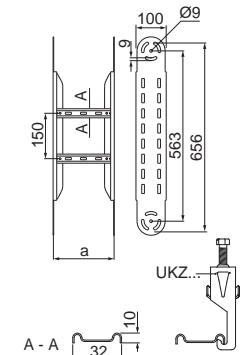
Richtungsänderung der Kabeltrasse. Winklereinstellung in vollem Bereich mit Verriegelung.

Zusätzliche Informationen:

- für die Montage sind 16 Schraubensätze vom Typ SGKM8x14 oder SGM8x14 zu verwenden
- geeignet für Kabelschellen UKZ/UKZO... und UKZP...
- größere Version des Bogens mit größeren Biegeradien

Gelenkbogenelement ELDLP...H100 Material: S Option: F, E, L

Art.-Bez.	Art.-Nr.	Maß a [mm]	Gewicht 1 St. [kg]	VPE [St.]	Alternative
Materialstärke = 1,5 mm					
ELDLP100H100	492416	100	1,62	2	ELDLC100H100
ELDLP200H100	492426	200	1,74	2	ELDLC200H100
ELDLP300H100	492436	300	1,86	2	ELDLC300H100
ELDLP400H100	492446	400	1,98	2	ELDLC400H100
ELDLP500H100	492456	500	2,11	2	ELDLC500H100
ELDLP600H100	492466	600	2,23	2	ELDLC600H100



Gelenkbogenelement ELDLC...H100 Material: S Option: F, E, L

Art.-Bez.	Art.-Nr.	Maß a [mm]	Gewicht 1 St. [kg]	VPE [St.]	Alternative
Materialstärke = 2,0 mm					
ELDLC100H100	493416	100	2,27	2	ELDLP100H100
ELDLC200H100	493426	200	2,39	2	ELDLP200H100
ELDLC300H100	493436	300	2,51	2	ELDLP300H100
ELDLC400H100	493446	400	2,63	2	ELDLP400H100
ELDLC500H100	493456	500	2,75	2	ELDLP500H100
ELDLC600H100	493466	600	2,87	2	ELDLP600H100



Anwendung:

Vergrößerung des Radius des Gelenkbogens.

Zusätzliche Informationen:

- geeignet für Kabelschellen UKZ/UKZO... und UKZP...

Weitere Angaben im BAKS-Hauptkatalog und auf der Webseite www.baks.com.pl/de/

Gelenkbogen, vertikal LPDP...H100N Material: S Option: F, E, L

Art.-Bez. Art.-Nr. Maß a [mm] Gewicht 1 St. [kg] VPE [St.] Alternative

Materialstärke = 1,5 mm

LPDP100H100N	492410	100	6,77	1	LPDC100H100N
LPDP200H100N	492420	200	7,15	1	LPDC200H100N
LPDP300H100N	492430	300	7,54	1	LPDC300H100N
LPDP400H100N	492440	400	7,92	1	LPDC400H100N
LPDP500H100N	492450	500	8,30	1	LPDC500H100N
LPDP600H100N	492460	600	8,70	1	LPDC600H100N

Zusätzliche Informationen:

- für die Montage sind 16 Schraubensätze vom Typ SGKM8x14 oder SGM8x14 zu verwenden
- geeignet für Kabelschellen UK/UKO... und UKP...

Gelenkbogen, vertikal LPDC...H100N Material: S Option: F, E, L

Art.-Bez. Art.-Nr. Maß a [mm] Gewicht 1 St. [kg] VPE [St.] Alternative

Materialstärke = 2,0 mm

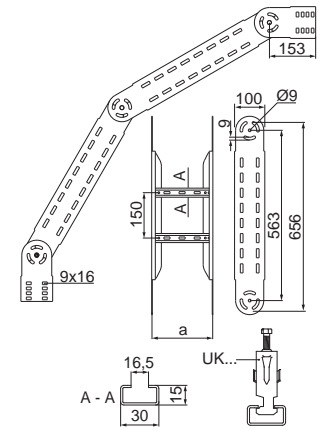
LPDC100H100N	492510	100	8,34	1	LPDP100H100N
LPDC200H100N	492520	200	8,85	1	LPDP200H100N
LPDC300H100N	492530	300	9,38	1	LPDP300H100N
LPDC400H100N	492540	400	9,88	1	LPDP400H100N
LPDC500H100N	492550	500	10,38	1	LPDP500H100N
LPDC600H100N	492560	600	10,90	1	LPDP600H100N

Anwendung:

Richtungsänderung der Kabeltrasse. Winkeleinstellung in vollem Bereich mit Verriegelung.

Zusätzliche Informationen:

- für die Montage sind 16 Schraubensätze vom Typ SGKM8x14 oder SGM8x14 zu verwenden
- geeignet für Kabelschellen UK/UKO... und UKP...
- größere Version des Bogens mit größeren Biegeradien



Gelenkbogenelement ELDP...H100 Material: S Option: F, E, L

Art.-Bez. Art.-Nr. Maß a [mm] Gewicht 1 St. [kg] VPE [St.] Alternative

Materialstärke = 1,5 mm

ELDP100H100	492414	100	1,62	2	ELDC100H100
ELDP200H100	492424	200	1,77	2	ELDC200H100
ELDP300H100	492434	300	1,90	2	ELDC300H100
ELDP400H100	492444	400	2,04	2	ELDC400H100
ELDP500H100	492454	500	2,16	2	ELDC500H100
ELDP600H100	492464	600	2,30	2	ELDC600H100

Gelenkbogenelement ELDC...H100 Material: S Option: F, E, L

Art.-Bez. Art.-Nr. Maß a [mm] Gewicht 1 St. [kg] VPE [St.] Alternative

Materialstärke = 2,0 mm

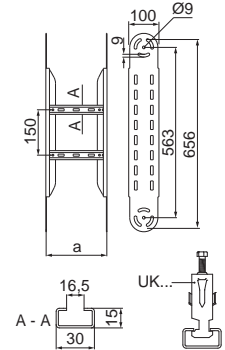
ELDC100H100	493414	100	2,27	2	ELDP100H100
ELDC200H100	493424	200	2,41	2	ELDP200H100
ELDC300H100	493434	300	2,55	2	ELDP300H100
ELDC400H100	493444	400	2,68	2	ELDP400H100
ELDC500H100	493454	500	2,81	2	ELDP500H100
ELDC600H100	493464	600	2,94	2	ELDP600H100

Anwendung:

Vergrößerung des Radius des Gelenkbogens.

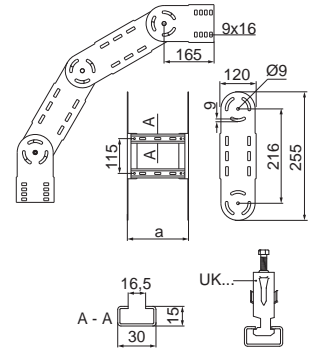
Zusätzliche Informationen:

- geeignet für Kabelschellen UK/UKO... und UKP...



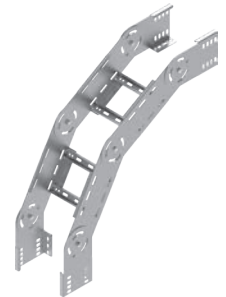
Gelenkbogen, vertikal LPMDP...H120 Material: S Option: F, E, L

Art.-Bez.	Art.-Nr.	Maß a [mm]	Gewicht 1 St. [kg]	VPE [St.]	Alternative
Materialstärke = 1,5 mm					
LPMDP100H120	484811	100	1,86	1	LPMDC100H120
LPMDP200H120	484821	200	3,52	1	LPMDC200H120
LPMDP300H120	484831	300	3,79	1	LPMDC300H120
LPMDP400H120	484841	400	4,06	1	LPMDC400H120
LPMDP500H120	484851	500	4,31	1	LPMDC500H120
LPMDP600H120	484861	600	4,58	1	LPMDC600H120



Gelenkbogen, vertikal LPMDC...H120 Material: S Option: F, E, L

Art.-Bez.	Art.-Nr.	Maß a [mm]	Gewicht 1 St. [kg]	VPE [St.]	Alternative
Materialstärke = 2,0 mm					
LPMDC100H120	484911	100	3,96	1	LPMDP100H120
LPMDC200H120	484921	200	4,24	1	LPMDP200H120
LPMDC300H120	484931	300	4,51	1	LPMDP300H120
LPMDC400H120	484941	400	4,78	1	LPMDP400H120
LPMDC500H120	484951	500	5,03	1	LPMDP500H120
LPMDC600H120	484961	600	5,30	1	LPMDP600H120



Anwendung:

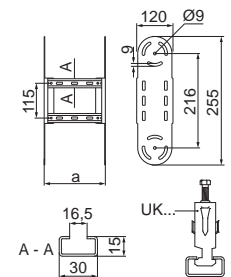
Richtungsänderung der Kabeltrasse. Winklereinstellung in vollem Bereich mit Verriegelung.

Zusätzliche Informationen:

- für die Montage sind 16 Schraubensätze vom Typ SGKM8x14 oder SGM8x14 zu verwenden
- geeignet für Kabelschellen UK/UKO... und UKP...
- kleinere Version des Bogens für die Montage an Orten mit Platzmangel
- preiswerter im Vergleich zu LPD...

Gelenkbogenelement ELMDP...H120 Material: S Option: F, E, L

Art.-Bez.	Art.-Nr.	Maß a [mm]	Gewicht 1 St. [kg]	VPE [St.]	Alternative
Materialstärke = 1,5 mm					
ELMDP100H120	484813	100	0,97	2	ELMDC100H120
ELMDP200H120	484823	200	1,12	2	ELMDC200H120
ELMDP300H120	484833	300	1,25	2	ELMDC300H120
ELMDP400H120	484843	400	1,38	2	ELMDC400H120
ELMDP500H120	484853	500	1,51	2	ELMDC500H120
ELMDP600H120	484863	600	1,64	2	ELMDC600H120



Gelenkbogenelement ELMDC...H120 Material: S Option: F, E, L

Art.-Bez.	Art.-Nr.	Maß a [mm]	Gewicht 1 St. [kg]	VPE [St.]	Alternative
Materialstärke = 2,0 mm					
ELMDC100H120	484913	100	1,33	2	ELMDP100H120
ELMDC200H120	484923	200	1,48	2	ELMDP200H120
ELMDC300H120	484933	300	1,61	2	ELMDP300H120
ELMDC400H120	484943	400	1,74	2	ELMDP400H120
ELMDC500H120	484953	500	1,87	2	ELMDP500H120
ELMDC600H120	484963	600	2,00	2	ELMDP600H120



Anwendung:

Vergrößerung des Radius des Gelenkbogens.

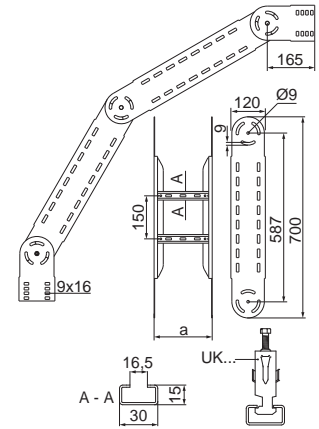
Zusätzliche Informationen:

- geeignet für Kabelschellen UK/UKO... und UKP...
- kleinere Version des Bogens für die Montage an Orten mit Platzmangel

Weitere Angaben im BAKS-Hauptkatalog und auf der Webseite www.baks.com.pl/de/

Gelenkbogen, vertikal LPDP...H120N Material: S Option: F, E, L

Art.-Bez.	Art.-Nr.	Maß a [mm]	Gewicht 1 St. [kg]	VPE [St.]	Alternative
Materialstärke = 1,5 mm					
LPDP100H120N	484810	100	7,20	1	LPDC100H120N
LPDP200H120N	484820	200	7,58	1	LPDC200H120N
LPDP300H120N	484830	300	7,90	1	LPDC300H120N
LPDP400H120N	484840	400	8,30	1	LPDC400H120N
LPDP500H120N	484850	500	8,73	1	LPDC500H120N
LPDP600H120N	484860	600	9,13	1	LPDC600H120N



Gelenkbogen, vertikal LPDC...H120N Material: S Option: F, E, L

Art.-Bez.	Art.-Nr.	Maß a [mm]	Gewicht 1 St. [kg]	VPE [St.]	Alternative
Materialstärke = 2,0 mm					
LPDC100H120N	484910	100	8,91	1	LPDP100H120N
LPDC200H120N	484920	200	9,42	1	LPDP200H120N
LPDC300H120N	484930	300	9,95	1	LPDP300H120N
LPDC400H120N	484940	400	10,45	1	LPDP400H120N
LPDC500H120N	484950	500	10,95	1	LPDP500H120N
LPDC600H120N	484960	600	11,47	1	LPDP600H120N



Anwendung:

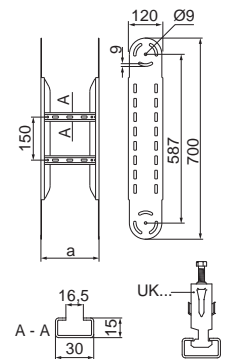
Richtungsänderung der Kabeltrasse. Winklereinstellung in vollem Bereich mit Verriegelung.

Zusätzliche Informationen:

- für die Montage sind 16 Schraubensätze vom Typ SGKM8x14 oder SGM8x14 zu verwenden
- geeignet für Kabelschellen UK/UKO... und UKP...
- größere Version des Bogens mit größeren Biegeradien

Gelenkbogenelement ELDP...H120 Material: S Option: F, E, L

Art.-Bez.	Art.-Nr.	Maß a [mm]	Gewicht 1 St. [kg]	VPE [St.]	Alternative
Materialstärke = 1,5 mm					
ELDP100H120	484812	100	1,89	2	ELDC100H120
ELDP200H120	484822	200	2,04	2	ELDC200H120
ELDP300H120	484832	300	2,17	2	ELDC300H120
ELDP400H120	484842	400	2,30	2	ELDC400H120
ELDP500H120	484852	500	2,43	2	ELDC500H120
ELDP600H120	484862	600	2,43	2	ELDC600H120



Gelenkbogenelement ELDC...H120 Material: S Option: F, E, L

Art.-Bez.	Art.-Nr.	Maß a [mm]	Gewicht 1 St. [kg]	VPE [St.]	Alternative
Materialstärke = 2,0 mm					
ELDC100H120	484912	100	2,65	2	ELDP100H120
ELDC200H120	484922	200	2,79	2	ELDP200H120
ELDC300H120	484932	300	2,93	2	ELDP300H120
ELDC400H120	484942	400	3,06	2	ELDP400H120
ELDC500H120	484952	500	3,19	2	ELDP500H120
ELDC600H120	484962	600	3,32	2	ELDP600H120



Anwendung:

Vergrößerung des Radius des Gelenkbogens.

Zusätzliche Informationen:

- geeignet für Kabelschellen UK/UKO... und UKP...



Innenverbinder

LWU...

Material: S Option: F, E, L

Art.-Bez. Art.-Nr. Maß H [mm] Gewicht 1 St. [kg] VPE [St.]



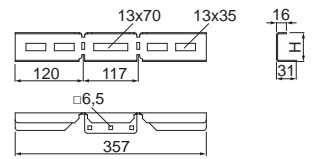
Materialstärke = 1,5 mm

LWUPH45	431203	49	0,33	10
LWUPH50	431204	54	0,35	10
LWUPH60	431205	64	0,38	10
LWUPH80	431206	84	0,44	10
LWUPH100	431207	104	0,53	10
LWUPH120	431208	124	0,61	10

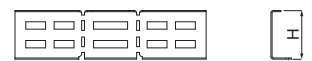
Materialstärke = 2,0 mm

LWUCH45	431209	50	0,44	10
LWUCH50	431210	55	0,47	10
LWUCH60	431211	65	0,51	10
LWUCH80	431212	85	0,59	10
LWUCH100	431213	105	0,70	10
LWUCH120	431214	125	0,81	10

LWU...H45 - H60



LWU...H80 - H120



Anwendung:

Für die eigenständige Montage von Bögen

Zusätzliche Informationen:

- für die Montage mit den Kabelleitern werden Schrauben SGKM8x16 und Unterlegscheiben PW8 verwendet
- preiswert
- schnelle Montage
- die Montage von Formstücken mit Abreißnieten mithilfe eines Druckluftnietgeräts ist etwa dreimal schneller als das manuelle Verschrauben
- Verbindung der Kabelleitern unter verschiedenem Winkel von 0-90°
- hohe Belastungsparameter

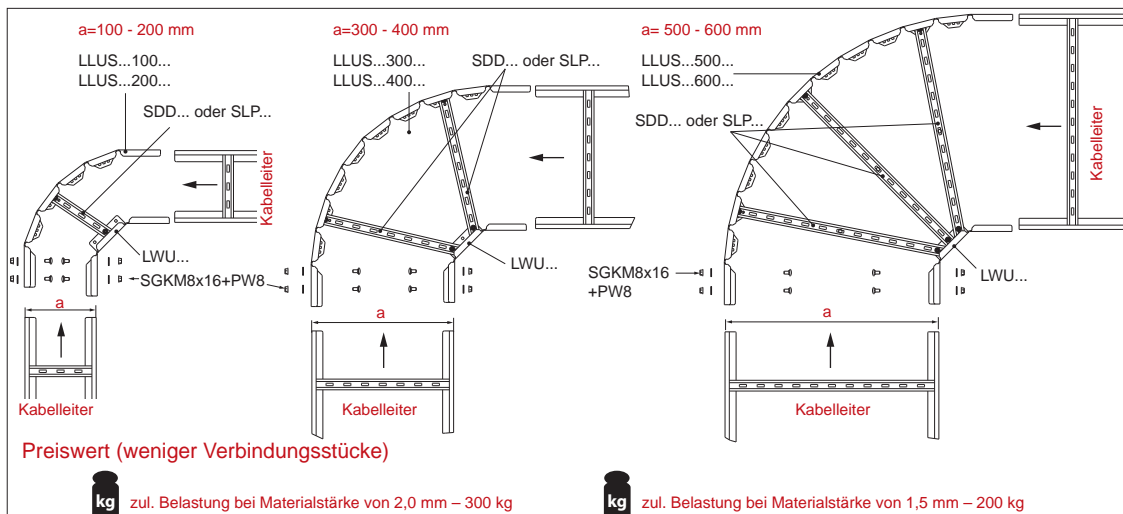
Auswahltable der Komponenten für die eigenständige Montage eines Bogens.

Die Art der Sprossen sollte an den Kableiter Typ angepasst werden – SDD... für DU...-, SLP...-Kabelleitern, DK...-Kabelleitern.

Bogenbreite a [mm]	Innenverbinder 1 St.	Universal -Längsverbinder 1 St.	Sprossenanzahl SDD... oder SLP...	Schrauben-oder Nietenzahl, erforderlich für die Sprossen Montage	Schraubentyp für Sprosse SDD...	Schraubentyp für Sprosse SLP...	Nietetyp für alle Sprossen
100	LWU...H45-H120	LLUS...100H45 -120	1	2	SGKM6x12 (Montage von unten in den äußeren Öffnungen der Sprosse)	SMKM6x12 (Montage von oben in den äußeren Öffnungen der Sprosse)	NSZ6x10 für Bögen aus Sendzimir bandverzinktem Stahl
200		LLUS...200H45 -120	1	4			
300		LLUS...300H45 -120	2	4			
400		LLUS...400H45 -120	2	4			
500		LLUS...500H45 -120	3	6			
600		LLUS...600H45 -120	3	6			

Ein Beispiel einer Zusammenstellung der Komponenten zur Bogenmontage mit Breite 300 mm, Höhe H100 und Materialstärke 2 mm. Mögliche Ausführungen: „S“ - Sendzimir- Bandverzinkung, „F“ - Tauchverzinkung, „E“ - Edelstahl.

- | | | |
|---|-----------------------------|-----------------------------|
| 1S. - LWUCH100 x 1 St. | 1F. - LWUCH100F x 1 St. | 1E. - LWUCH100E x 1 St. |
| 2S. - LLUSC300H100 x 1 St. | 2F. - LLUSC300H100F x 1 St. | 2E. - LLUSC300H100E x 1 St. |
| 3S. - SDD300 x 2 St. | 3F. - SDD300F x 2 St. | 3E. - SDD300E x 2 St. |
| 4S. - SGKM6x12 x 4 St. oder NSZ6x10 x 4 St. | 4F. - SGKFM6x12 x 4 St. | 4E. - SGKM6x12E x 4 St. |



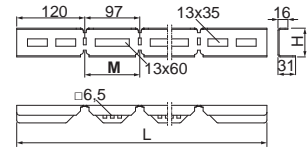
Weitere Angaben im BAKS-Hauptkatalog und auf der Webseite www.baks.com.pl/de/

Universal-Längsverbinder LLUSP... Material: S Option: F, E, L

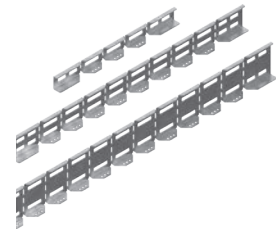
Art.-Bez.	Art.-Nr.	Maß H/L [mm]	Anz. der Öffn. M	Gewicht 1 St. [kg]	VPE [St.]
Materialstärke = 1,5 mm					
LLUSP100H45	434400	49/531	3	0,45	10
LLUSP200H45	434501	49/725	5	0,53	10
LLUSP300H45	434502	49/822	6	0,68	10
LLUSP400H45	434503	49/1016	8	0,83	10
LLUSP500H45	434504	49/1113	9	0,91	10
LLUSP600H45	434505	49/1307	11	1,06	10
LLUSP100H50	434506	54/531	3	0,48	10
LLUSP200H50	434507	54/725	5	0,56	10
LLUSP300H50	434508	54/822	6	0,73	10
LLUSP400H50	434509	54/1016	8	0,89	10
LLUSP500H50	434510	54/1113	9	0,98	10
LLUSP600H50	434511	54/1307	11	1,14	10
LLUSP100H60	434512	64/531	3	0,54	10
LLUSP200H60	434513	64/725	5	0,64	10
LLUSP300H60	434514	64/822	6	0,82	10
LLUSP400H60	434515	64/1016	8	1,01	10
LLUSP500H60	434516	64/1113	9	1,10	10
LLUSP600H60	434517	64/1307	11	1,29	10
LLUSP100H80	434518	84/531	3	0,62	10
LLUSP200H80	434519	84/725	5	0,72	10
LLUSP300H80	434520	84/822	6	0,93	10
LLUSP400H80	434521	84/1016	8	1,15	10
LLUSP500H80	434524	84/1113	9	1,25	10
LLUSP600H80	434525	84/1307	11	1,46	10
LLUSP100H100	434526	104/531	3	0,74	10
LLUSP200H100	434527	104/725	5	0,87	10
LLUSP300H100	434528	104/822	6	1,13	10
LLUSP400H100	434529	104/1016	8	1,38	10
LLUSP500H100	434530	104/1113	9	1,51	10
LLUSP600H100	434531	104/1307	11	1,76	10
LLUSP100H120	434534	124/531	3	0,86	10
LLUSP200H120	434535	124/725	5	1,01	10
LLUSP300H120	434536	124/822	6	1,31	10
LLUSP400H120	434537	124/1016	8	1,61	10
LLUSP500H120	434538	124/1113	9	1,76	10
LLUSP600H120	434539	124/1307	11	2,06	10



LLUSP...H45 - H60



LLUSP...H80 - H120



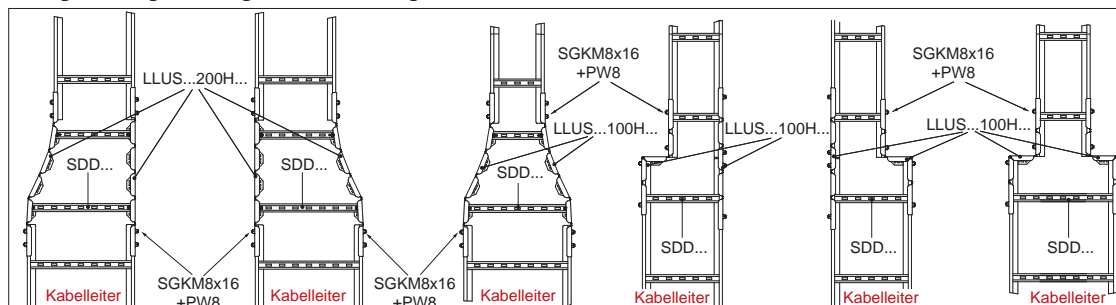
Anwendung:

Für die eigenständige Montage von Bögen und Reduzierungen geeignet.

Zusätzliche Informationen:

- für die Montage mit den Kabelleitern werden Schrauben SGKM8x16 und Unterlegscheiben PW8 verwendet
- preiswert
- schnelle Montage
- die Montage von Formstücken mithilfe eines Druckluftnietgeräts ist etwa dreimal schneller als das manuelle Verschrauben
- Verbindung der Kabelleitern unter verschiedenem Winkel von 0-90°
- hohe Belastungsparameter

Zur eigenständigen Montage von Reduzierungen



Universal-Längsverbinder LLUSC... Material: S Option: F, E, L

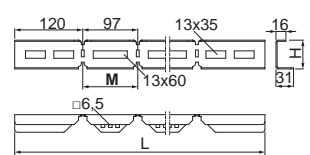
Art.-Bez. Art.-Nr. Maß H/L [mm] Anz. der Öffn. M Gewicht 1 St. [kg] VPE [St.]



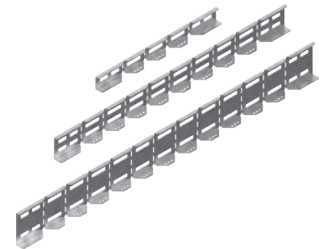
Materialstärke = 2,0 mm

LLUSC100H45	434540	50/531	3	0,60	10
LLUSC200H45	434541	50/725	5	0,70	10
LLUSC300H45	434544	50/822	6	0,91	10
LLUSC400H45	434545	50/1016	8	1,11	10
LLUSC500H45	434546	50/1113	9	1,21	10
LLUSC600H45	434547	50/1307	11	1,41	10
LLUSC100H50	434548	55/531	3	0,64	10
LLUSC200H50	434549	55/725	5	0,75	10
LLUSC300H50	434550	55/822	6	0,97	10
LLUSC400H50	434551	55/1016	8	1,19	10
LLUSC500H50	434554	55/1113	9	1,30	10
LLUSC600H50	434555	55/1307	11	1,52	10
LLUSC100H60	434556	65/531	3	0,72	10
LLUSC200H60	434557	65/725	5	0,85	10
LLUSC300H60	434558	65/822	6	1,09	10
LLUSC400H60	434559	65/1016	8	1,34	10
LLUSC500H60	434560	65/1113	9	1,47	10
LLUSC600H60	434561	65/1307	11	1,72	10
LLUSC100H80	434564	85/531	3	0,82	10
LLUSC200H80	434565	85/725	5	0,96	10
LLUSC300H80	434566	85/822	6	1,24	10
LLUSC400H80	434567	85/1016	8	1,53	10
LLUSC500H80	434568	85/1113	9	1,67	10
LLUSC600H80	434569	85/1307	11	1,95	10
LLUSC100H100	434570	105/531	3	0,99	10
LLUSC200H100	434571	105/725	5	1,16	10
LLUSC300H100	434573	105/822	6	1,50	10
LLUSC400H100	434574	105/1016	8	1,84	10
LLUSC500H100	434575	105/1113	9	2,01	10
LLUSC600H100	434576	105/1307	11	2,35	10
LLUSC100H120	434577	125/531	3	1,15	10
LLUSC200H120	434578	125/725	5	1,34	10
LLUSC300H120	434579	125/822	6	1,75	10
LLUSC400H120	434580	125/1016	8	2,15	10
LLUSC500H120	434581	125/1113	9	2,35	10
LLUSC600H120	434582	125/1307	11	2,75	10

LLUSC...H45 - H60



LLUSC...H80 - H120



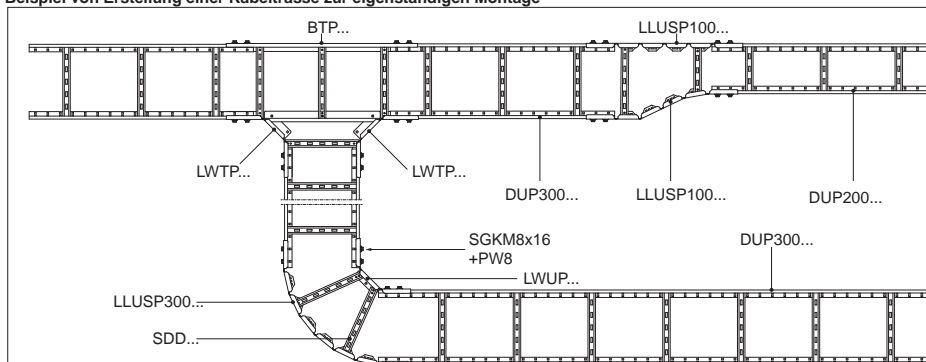
Anwendung:

Für die eigenständige Montage von Bögen und Reduzierungen geeignet.

Zusätzliche Informationen:

- für die Montage mit den Kabelleitern werden Schrauben SGK8x16 und Unterlegscheiben PW8 verwendet
- preiswert
- schnelle Montage
- die Montage von Formstücken mit Abreißnieten mithilfe eines Druckluftnietgeräts ist etwa dreimal schneller als das manuelle Verschrauben
- Verbindung der Kabelleitern unter verschiedenem Winkel von 0-90°
- hohe Belastungsparameter

Beispiel von Erstellung einer Kabeltrasse zur eigenständigen Montage

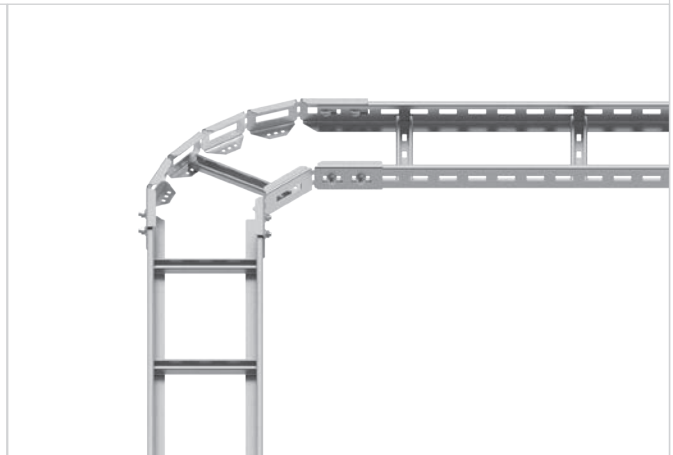
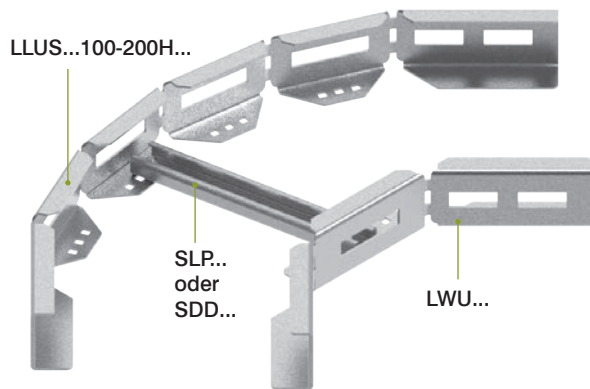


Weitere Angaben im BAKS-Hauptkatalog und auf der Webseite www.baks.com.pl/de/

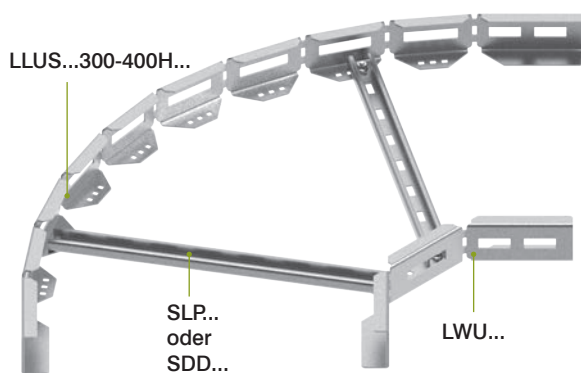
Beispiel für Kabelleiterbogen Selbmontage bestehend aus einem Innenverbinder LWU..., einem Außenverbinder LLUS... und Sprossen SLP... oder SDD..., die mittels Schrauben verschraubt oder vernietet werden.



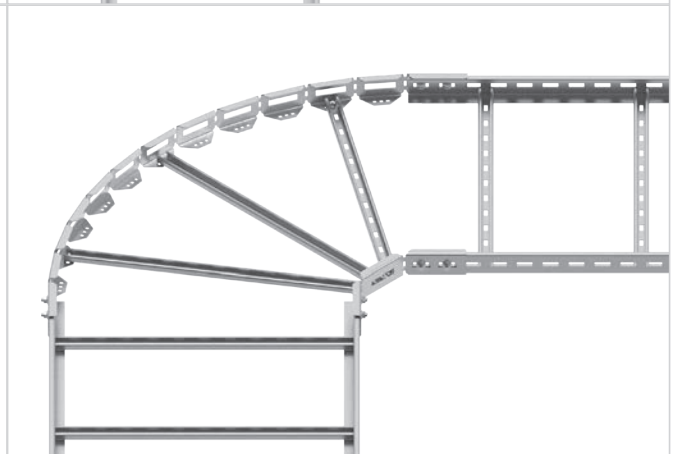
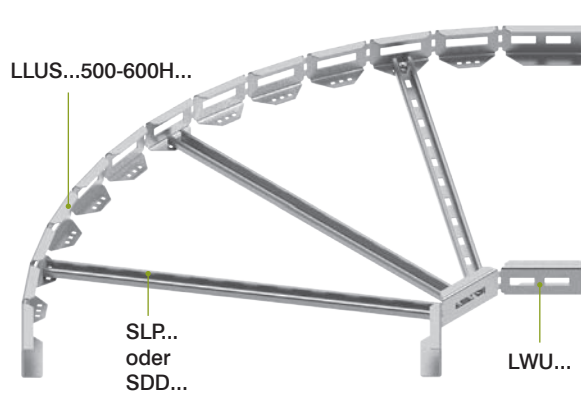
Beispiel für Bogen Selbmontage mit 100–200 mm Breiten.



Beispiel für Bogen Selbmontage mit 300–400 mm Breiten.

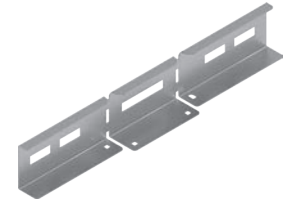
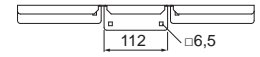
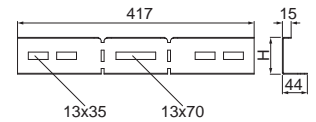


Beispiel für Bogen Selbmontage mit 500–600 mm Breiten.



Innenverbinder für T-Stück LWT... Material: S Option: F, E, L

Art.-Bez. Art.-Nr. Maß H [mm] Gewicht 1 St. [kg] VPE [St.]



Materialstärke = 1,5 mm					
LWTPH45	431300	49	0,39	10	
LWTPH50	431301	54	0,41	10	
LWTPH60	431302	64	0,46	10	
LWTPH80	431303	84	0,52	10	
LWTPH100	431304	104	0,61	10	
LWTPH120	431305	124	0,72	10	
Materialstärke = 2,0 mm					
LWTCH45	431306	50	0,56	10	
LWTCH50	431307	55	0,59	10	
LWTCH60	431308	65	0,65	10	
LWTCH80	431309	85	0,74	10	
LWTCH100	431311	105	0,86	10	
LWTCH120	431312	125	1,02	10	

Anwendung:

Für die eigenständige Montage von T-Stücken.

Zusätzliche Informationen:

- für die Montage mit den Kabelleitern werden Schrauben SGKM8x16 und Unterlegscheiben PW8 verwendet
- preiswert
- schnelle Montage
- die Montage von Formstücken mit Abreißnieten mithilfe eines Druckluftnietgeräts ist etwa dreimal schneller als das manuelle Verschrauben
- hohe Belastungsparameter

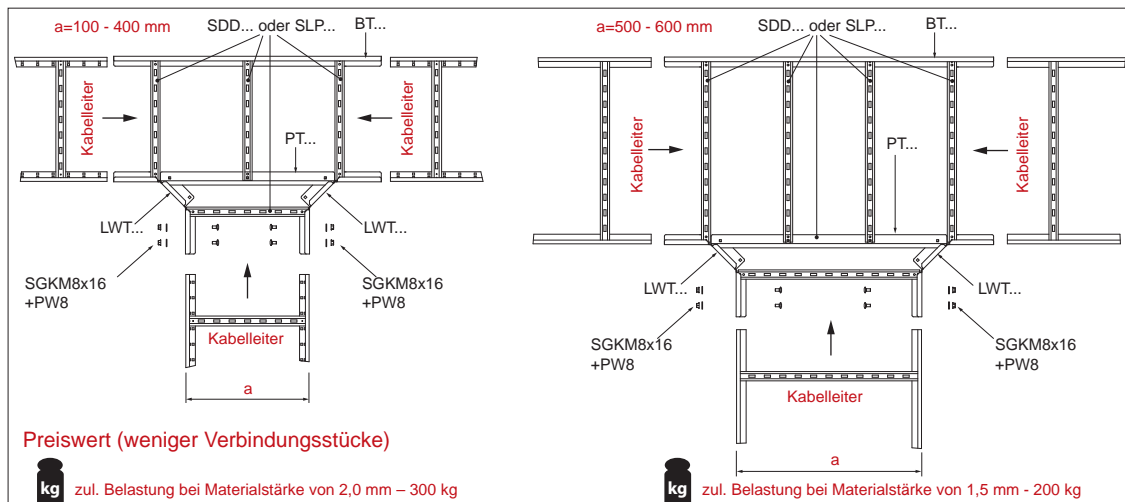
Auswahltable der Komponenten für die eigenständige Montage eines T-Stücks.

Sprossenart sollte an den Kabelleiter Typ angepasst werden – SDD... für DU..., SLP...-Kabelleitern, DK...-Kabelleitern.

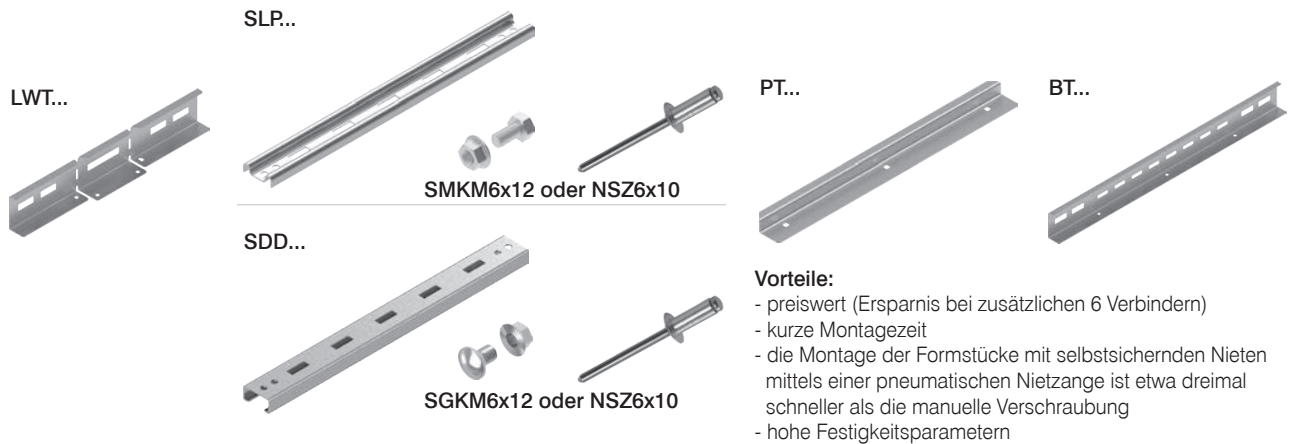
Breite des T-Stücks [mm]	Innenanschluss des T-Stücks - 2 St.	Seite des T-Stücks 1 St.	Querstange des T-Stücks 1 Stk.	Sprossenanzahl SDD... oder SLP...	Schrauben-oder Nietenzahl, erforderlich für die Sprossen Montage	Schraubentyp für SDD-Sprosse...	Schraubentyp für SLP-Sprosse...	Niettyp für alle Sprossen
100	LWT...H45-H120	BT...100H45-120	PT...100	4	8	SGKM6x12 (Montage von unten in den äußersten Sprossenlöchern)	SMKM6x12 (Montage von oben in den äußeren Sprossenlöchern)	NSZ6x10 für T-Stücke aus Sendzimir bandverzinktem Stahl
200		BT...200H45-120	PT...200	4	8			
300		BT...300H45-120	PT...300	4	8			
400		BT...400H45-120	PT...400	4	8			
500		BT...500H45-120	PT...500	5	10			
600		BT...600H45-120	PT...600	5	10			

Ein Beispiel einer Zusammenstellung der Komponenten zur T-Stück Montage mit 300 mm Breite H110 Höhe und Materialstärke 2 mm. Mögliche Ausführungen:

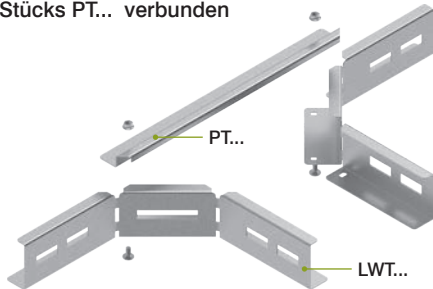
- | | | |
|---|---------------------------|---------------------------|
| 1S. - LWTPH100 x 2 St. | 1F. - LWTPH100F x 2 St. | 1E. - LWTCH100E x 2 St. |
| 2S. - PTC300 x 1 St. | 2F. - PTC300F x 1 St. | 2E. - PTC300E x 1 St. |
| 3S. - BTC300H100 x 1 St. | 3F. - BTC300H100F x 1 St. | 3E. - BTC300H100E x 1 St. |
| 4S. - SDD300 x 4 St. | 4F. - SDD300F x 4 St. | 4E. - SDD300E x 4 St. |
| 5S. - SGKM6x12 x 8 St. oder NSZ6x10 x 8 St. | 5F. - SGKFM6x12 x 8 St. | 5E. - SGKM6x12E x 8 St. |



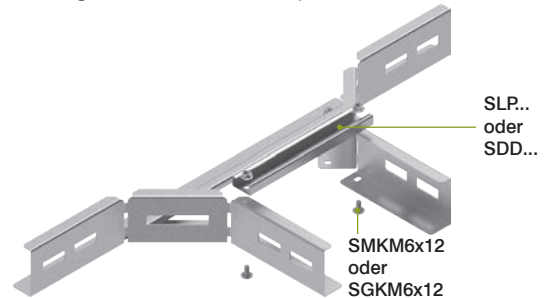
Beispiel zur Erstellung eines Kabelleiter- T-Stücks zur Selbstmontage mit dem Innenverbinder LWT..., Sprossen, Seitenholm des T-Stücks BT... und Querstange des T-Stücks PT...



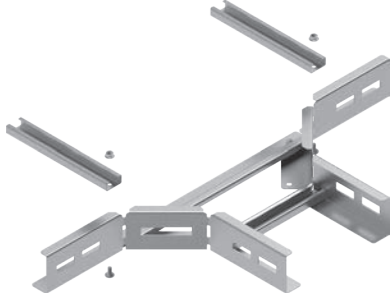
1. Die Innenverbinder LWT... werden mit der Querstange des T-Stücks PT... verbunden



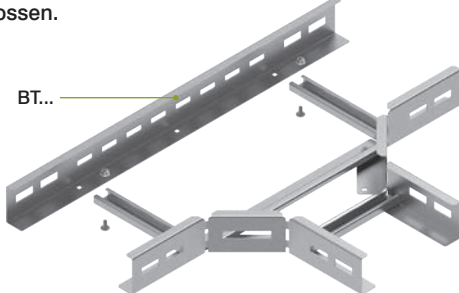
2. Verbindung verstärkt durch die Sprossen SLP... oder SDD...



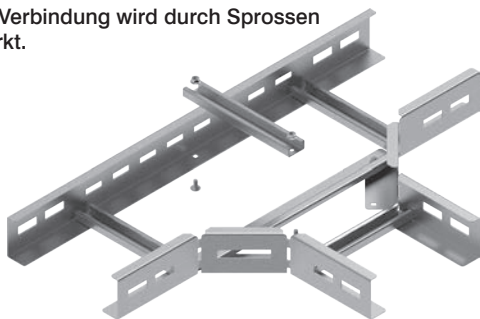
3. Sprossen werden an die Querstange des T-Stücks geschraubt.



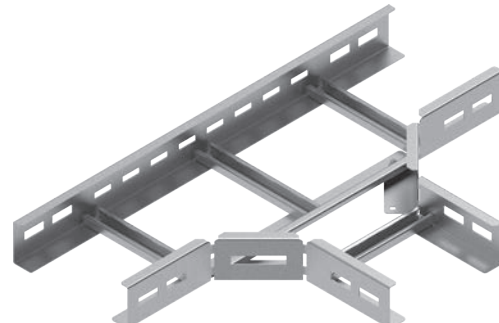
4. An die Sprossen werden die Seitenholme des T-Stücks BT... angeschlossen.



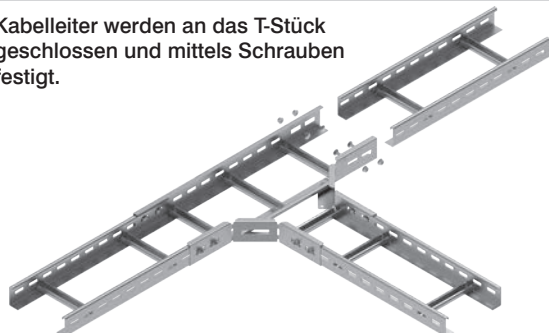
5. Die Verbindung wird durch Sprossen verstärkt.



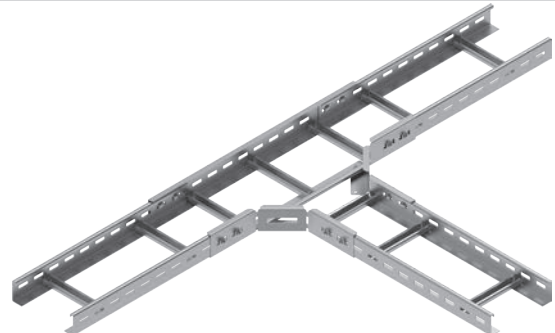
6.



7. Kabelleiter werden an das T-Stück angeschlossen und mittels Schrauben befestigt.

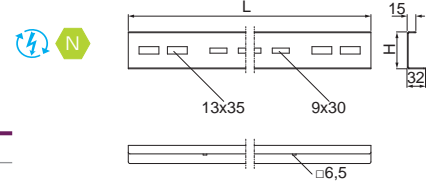


8.



T-Stück Seitenholm BTP... Material: S Option: F, E, L

Art.-Bez. Art.-Nr. Maß
H/L
[mm] Gewicht
1 St. [kg] VPE [St.]



Materialstärke = 1,5 mm

BTP100H45	431480	49/568	0,53	1
BTP200H45	431481	49/668	0,63	1
BTP300H45	431482	49/768	0,72	1
BTP400H45	431483	49/858	0,86	1
BTP500H45	431484	49/968	0,91	1
BTP600H45	431485	49/1068	1,01	1
BTP100H50	431486	54/568	0,56	1
BTP200H50	431487	54/668	0,56	1
BTP300H50	431488	54/768	0,66	1
BTP400H50	431489	54/868	0,66	1
BTP500H50	431490	54/968	0,96	1
BTP600H50	431491	54/1068	1,06	1
BTP100H60	431492	64/568	0,63	1
BTP200H60	431493	64/668	0,74	1
BTP300H60	431494	64/768	0,85	1
BTP400H60	431495	64/868	0,96	1
BTP500H60	431496	64/968	1,07	1
BTP600H60	431497	64/1068	1,18	1
BTP100H80	431498	84/568	0,71	1
BTP200H80	431499	84/668	0,84	1
BTP300H80	431500	84/768	0,97	1
BTP400H80	431501	84/868	1,09	1
BTP500H80	431502	84/968	1,22	1
BTP600H80	431503	84/1068	1,35	1
BTP100H100	431504	104/568	0,84	1
BTP200H100	431505	104/668	0,99	1
BTP300H100	431506	104/768	1,14	1
BTP400H100	431507	104/868	1,28	1
BTP500H100	431508	104/968	1,43	1
BTP600H100	431509	104/1068	1,58	1
BTP100H120	431570	124/568	0,96	1
BTP200H120	431571	124/668	1,13	1
BTP300H120	431572	124/768	1,30	1
BTP400H120	431573	124/868	1,48	1
BTP500H120	431574	124/968	1,65	1
BTP600H120	431575	124/1068	1,87	1



Anwendung:

Für die eigenständige Montage von T-Stücken.

Zusätzliche Informationen:

- für die Montage mit den Kabelleitern werden Schrauben SGK M8x16 und Unterlegscheiben PW8 verwendet
- preiswert
- schnelle Montage
- die Montage von Formstücken mit Abreißnieten mithilfe eines Druckluftnietgeräts ist etwa dreimal schneller als das manuelle Verschrauben
- hohe Belastungsparameter

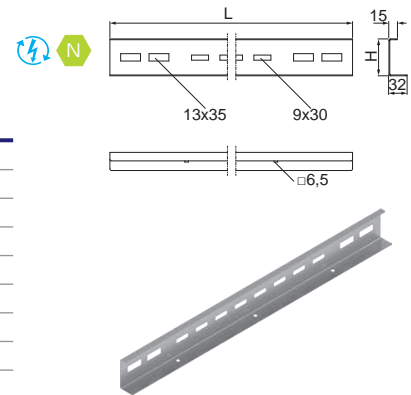
Weitere Angaben im BAKS-Hauptkatalog und auf der Webseite www.baks.com.pl/de/

T-Stück Seitenholm **BTC...** Material: S Option: F, E, L

Art.-Bez. Art.-Nr. Maß
H/L
[mm] Gewicht
1 St. [kg] VPE [St.]

Materialstärke = 2,0 mm

BTC100H45	431600	50/568	0,76	1
BTC200H45	431601	50/668	0,89	1
BTC300H45	431602	50/768	1,03	1
BTC400H45	431603	50/868	1,17	1
BTC500H45	431604	50/968	1,30	1
BTC600H45	431605	50/1068	1,44	1
BTC100H50	431606	55/568	0,81	1
BTC200H50	431607	55/668	0,95	1
BTC300H50	431608	55/768	1,09	1
BTC400H50	431609	55/868	1,23	1
BTC500H50	431610	55/968	1,38	1
BTC600H50	431611	55/1068	1,52	1
BTC100H60	431612	65/568	0,89	1
BTC200H60	431613	65/668	1,05	1
BTC300H60	431614	65/768	1,21	1
BTC400H60	431615	65/868	1,37	1
BTC500H60	431616	65/968	1,53	1
BTC600H60	431617	65/1068	1,69	1
BTC100H80	431618	85/568	1,02	1
BTC200H80	431619	85/668	1,20	1
BTC300H80	431620	85/768	1,38	1
BTC400H80	431670	85/868	1,56	1
BTC500H80	431671	85/968	1,74	1
BTC600H80	431672	85/1068	1,93	1
BTC100H100	431673	105/568	1,20	1
BTC200H100	431674	105/668	1,41	1
BTC300H100	431675	105/768	1,62	1
BTC400H100	431676	105/868	1,84	1
BTC500H100	431678	105/968	2,05	1
BTC600H100	431679	105/1068	2,26	1
BTC100H120	431680	125/568	1,37	1
BTC200H120	431681	125/668	1,62	1
BTC300H120	431682	125/768	1,86	1
BTC400H120	431683	125/868	2,11	1
BTC500H120	431684	125/968	2,35	1
BTC600H120	431685	125/1068	2,60	1



Anwendung:

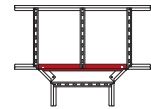
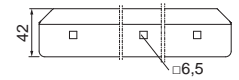
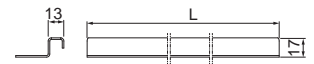
Für die eigenständige Montage von T-Stücken.

Zusätzliche Informationen:

- für die Montage mit den Kabelleitern werden Schrauben SGK8x16 und Unterlegscheiben PW8 verwendet
- preiswert
- schnelle Montage
- die Montage von Formstücken mit Abreißnieten mithilfe eines Druckluftnietgeräts ist etwa dreimal schneller als das manuelle Verschrauben
- hohe Belastungsparameter

Querstange für T-Stück PT... Material: S Option: F, E, L

Art.-Bez. Art.-Nr. Maß L [mm] Gewicht 1 St. [kg] VPE [St.]



Materialstärke = 1,5 mm

PTP100	431313	264	0,17	1
PTP200	431314	364	0,27	1
PTP300	431316	464	0,30	1
PTP400	431317	564	0,37	1
PTP500	431318	664	0,43	1
PTP600	431319	764	0,50	1

Materialstärke = 2,0 mm

PTC100	413315	264	0,24	1
PTC200	413316	364	0,34	1
PTC300	413317	464	0,41	1
PTC400	413318	564	0,53	1
PTC500	413319	664	0,62	1
PTC600	413321	764	0,71	1

Anwendung:

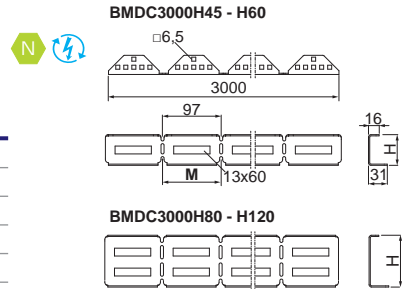
Für die eigenständige Montage von T-Stücken.

Zusätzliche Informationen:

- preiswert
- schnelle Montage
- die Montage von Formstücken mit Abreißnieten mithilfe eines Druckluftnietgeräts ist etwa dreimal schneller als das manuelle Verschrauben
- hohe Belastungsparameter

Weitere Angaben im BAKS-Hauptkatalog und auf der Webseite www.baks.com.pl/de/

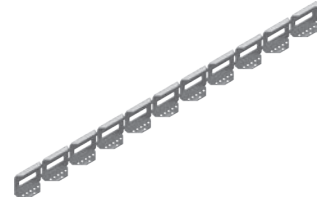
Modulverbinder		BMDC3000...		Material: S Option: F, E, L	
Art.-Bez.	Art.-Nr.	Maß H [mm]	Anz. der Öffn. M	Gewicht 1 St. [kg]	VPE [St.]
Materialstärke = 2,0 mm					
BMDC3000H45	431686	50	31	3,09	2
BMDC3000H50	431687	55	31	3,22	2
BMDC3000H60	431688	65	31	3,75	2
BMDC3000H80	431689	85	31	4,27	2
BMDC3000H100	431690	105	31	5,21	2
BMDC3000H120	431691	125	31	6,11	2



Anwendung:
Für die eigenständige Montage von Reduzierungen, Bögen, Abzweige etc.

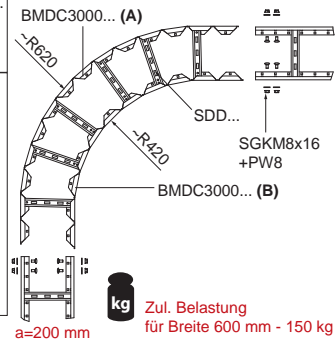
Zusätzliche Informationen:

- Anpassung der Länge des Modulverbinders durch Ausbrechen einer bestimmten Anzahl von Modulen M
- für die Montage mit den Kabelleitern werden Schrauben SGK8x16 und Unterlegscheiben PW8 verwendet
- preiswerte Alternative zu Fertigformstücken (weniger Komponente)
- schnelle Montage
- die Montage von Formstücken mit Abreißnieten mithilfe eines Druckluftnietgeräts ist etwa dreimal schneller als das manuelle Verschrauben
- Verbindung der Kabelleitern unter verschiedenem Winkel von 0-90°
- hohe Belastungsparameter
- Verbindung mit geraden Kabeltrassenabschnitte durch Aufschieben der Modulseite und Verschrauben



Auswahltable der Komponenten für die eigenständige Montage des Bogens mit einem Innenradius von ca. R420 (Standardradius der Formstücke).

Bogenbreite a [mm]	BMDC3000... Länge (A) [mm]	(A) Modul Anzahl	BMDC3000... Länge (B) [mm]	(B) Modul Anzahl	Sprossen Anzahl SDD...	Schrauben Anzahl	Schrauben für SDD... Sprossen Befestigung SDD...	Nieten für SDD... Sprosse Befestigung SDD...
100	1261	13	1067	11	4	12	SGKM6x12 (Befestigung von unten an den Außenöffnungen der Sprosse)	NSZ6x10 für Bögen aus Sendzimir bandverzinktem Stahl
200	1455	14			4			
300	1552	16			6			
400	1746	17			5			
500	1843	19			5			
600	2037	21			6			

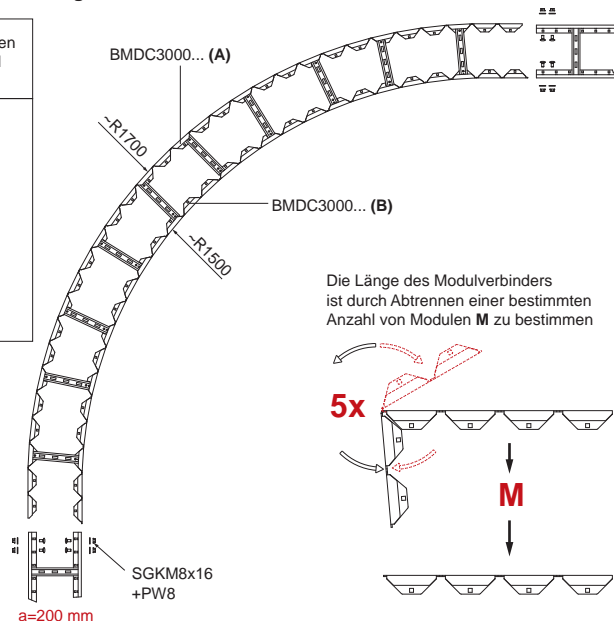


Eine erforderliche Liste der Komponente für die Montage von Bögen mit der Breite 200 mm, Höhe H100, Materialstärke 2 mm und Innenradius R= -420 mm. Mögliche Ausführungen:
„S“ - Sendzimir- Bandverzinkung, „F“ - Tauchverzinkung, „E“- Edelstahl.

- | | | |
|--|----------------------------|----------------------------|
| 1S. - BMDC3000H100 x 1St. | 1F. - BMDC3000H100F x 1St. | 1E. - BMDC3000H100E x 1St. |
| 2S. - SDD200 x 6 St. | 2F. - SDD200F x 6 St. | 2E. - SDD200E x 6 St. |
| 3S. - SGK6x12 x 12 St. oder NSZ6x10 x 12 St. | 3F. - SGK6x12 x 12 St. | 3E. - SGK6x12E x 12 St. |

Eine erforderliche Liste der Komponente für die eigenständige Montage von Bögen mit Außenradius ~R1700.

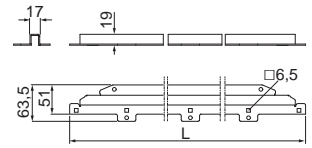
Bogenbreite a [mm]	BMDC3000... Länge (A) [mm]	(A) Modul Anzahl	BMDC3000... Länge (B) [mm]	(B) Modul Anzahl	Sprossen Anzahl SDD...	Schrauben Anzahl
100	3000	31	2813	29	10	20
200			2716	28		
300			2522	26		
400			2328	24		
500			2231	23		
600			2037	21		



Preiswert (weniger Verbinder)

Querstange für T-Stück **PTBC....** Material: S Option: F, E, L

Art.-Bez. Art.-Nr. Maß L [mm] Gewicht 1 St. [kg] VPE [St.]



Materialstärke = 2,0 mm

PTBC100	431692	778	0,89	1
PTBC200	431693	878	1,02	1
PTBC300	431694	978	1,15	1
PTBC400	431695	1078	1,27	1
PTBC500	431696	1178	1,39	1
PTBC600	431697	1278	1,52	1



Anwendung:

Für die eigenständige Montage von T-Stücken.

Zusätzliche Informationen:

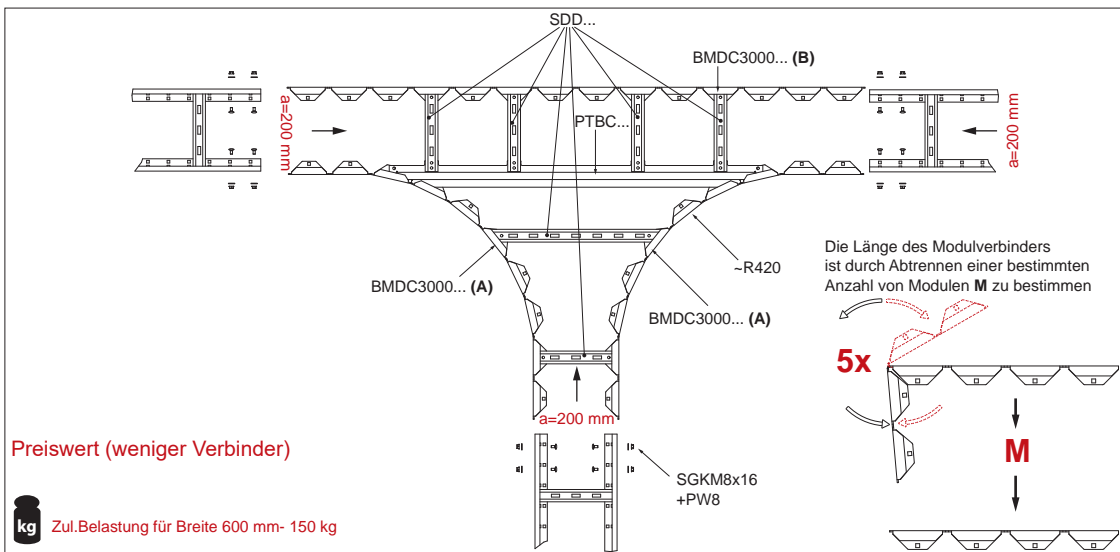
- preiswert
- schnelle Montage
- die Montage von Formstücken mit Abreißnieten mithilfe eines Druckluftnietgeräts ist etwa dreimal schneller als das manuelle Verschrauben
- hohe Belastungsparameter

Auswahltabelle der Komponenten für die Selbstmontage eines T-Stücks mit Seitenholmen und einem Radius von ca. R420 mm

T-Stück Breite a [mm]	BMDC3000... Länge (A) [mm]	(A) Modul Anzahl	BMDC3000... Länge (B) [mm]	(B) Modul Anzahl	T-Stück Sprosse 1 St.	SDD... Sprossen Anzahl	benötigte Schrauben oder Nieten Anzahl für SDD... und PTBC Montage	Schrauben für SDD... Sprossen Montage	Nieten für SDD... Sprossen Montage
100	970	10	1358	13	PTBC100	5	14	SGKM6x12 (montaż od dołu w skrajnych otworach szczelby)	NSZ6x10 für T-Stücke aus Sendzimir bandverzinktem Stahl
200			1455	14	PTBC200	6	16		
300			1552	15	PTBC300	7	18		
400			1649	16	PTBC400	6	16		
500			1746	17	PTBC500	7	18		
600			1843	18	PTBC600	7	18		

Eine erforderliche Liste der Komponente für die Montage von T-Stücken mit der Breite 200 mm, Höhe H100, Materialstärke 2 mm. Mögliche Ausführungen: „S” - Sendzimir- Bandverzinkung, „F” - Tauchverzinkung, „E”- Edelstahl.

- | | | |
|---|----------------------------|----------------------------|
| 1S. - BMDC3000H100 x 2 St. | 1F. - BMDC3000H100F x 2St. | 1E. - BMDC3000H100E x 2St. |
| 2S. - PTBC200 x 1 St. | 2F. - PTBC200F x 1 St. | 2E. - PTBC200E x 1 St. |
| 3S. - SDD400 x 1 St. | 3F. - SDD400F x 1 St. | 3E. - SDD400E x 1 St. |
| 4S. - SDD200 x 5 St. | 4F. - SDD200F x 5 St. | 4E. - SDD200E x 5 St. |
| 5S. - SGKM6x12 x 16 St. oder NSZ6x10 x 16 St. | 5F. - SGKFM6x12 x 16 St. | 5E. - SGKM6x12E x 16 St. |



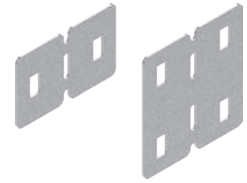
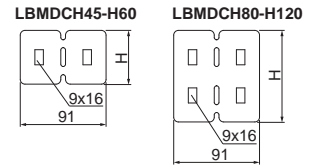
Weitere Angaben im BAKS-Hauptkatalog und auf der Webseite www.baks.com.pl/de/

Verbinder **LBMDC...** Material: S Option: F, E, L

Art.-Bez.	Art.-Nr.	Maß H [mm]	Gewicht 1 St. [kg]	VPE [St.]
-----------	----------	------------	--------------------	-----------

Materialstärke = 2,0 mm

LBMDC45	431698	42	0,05	10
LBMDC50	431699	47	0,06	10
LBMDC60	431700	57	0,07	10
LBMDC80	431701	77	0,08	10
LBMDC100	431702	97	0,10	10
LBMDC120	431704	117	0,12	10



Anwendung:

Anschluss der modularen Seitenabschnitte.

Zusätzliche Informationen:

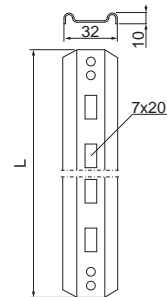
- für die Montage sind Schrauben vom Typ SGK8x16 und Unterlegscheiben vom Typ PW8 zu verwenden

Kabelleitersprosse **SLP...** Material: S Option: F, E, L

Art.-Bez.	Art.-Nr.	Maß L [mm]	Gewicht 1 St. [kg]	VPE [St.]
-----------	----------	------------	--------------------	-----------

Materialstärke = 1,5 mm

SLP100	404010	95	0,05	50
SLP200	404020	195	0,11	50
SLP300	404030	295	0,16	50
SLP400	404040	395	0,22	50
SLP500	404050	495	0,27	30
SLP600	404060	595	0,32	30
SLP700	404070	695	0,36	30
SLP800	404080	795	0,43	10



Zusätzliche Informationen:

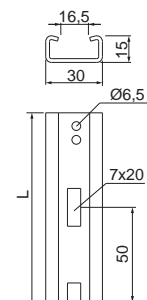
- geeignet für Kabelschellen UKZ/UKZO... und UKZP...

Kabelleitersprosse **SDD...** Material: S Option: F, E, L

Art.-Bez.	Art.-Nr.	Maß L [mm]	Gewicht 1 St. [kg]	VPE [St.]
-----------	----------	------------	--------------------	-----------

Materialstärke = 1,2 mm

SDD100	404161	95	0,05	50
SDD200	404162	195	0,11	50
SDD300	404163	295	0,16	50
SDD400	404164	395	0,22	50
SDD500	404165	495	0,27	30
SDD600	404166	595	0,32	30
SDD700	404167	695	0,35	30
SDD800	404168	795	0,44	30



Anwendung:

Für die eigenständige Montage von Kabelleitern und Formstücken

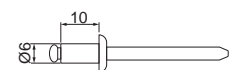
Zusätzliche Informationen:

- geeignet für Kabelschellen UK/UKO... und UKP...

Blindniet **NSZ6x10**

Art.-Bez.	Art.-Nr.	VPE [St.]
-----------	----------	-----------

NSZ6x10	651100	200
---------	--------	-----

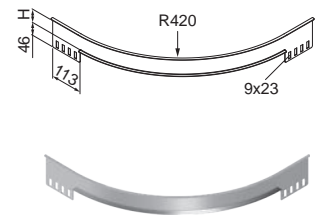


Anwendung:

Für die eigenständige Montage von Formstücken

Ansatzverbinder LDDK... Material: S Option: F, E, L

Art.-Bez.	Art.-Nr.	Maß H [mm]	Gewicht 1 St. [kg]	VPE [St.]
Materialstärke = 1,5 mm				
LDDKPH45	206001	45	0,69	2
LDDKPH50	206002	50	0,74	2
LDDKPH60	206003	60	0,84	2
LDDKPH80	206004	80	1,03	2
LDDKPH100	206005	100	1,23	2
LDDKPH120	206006	120	1,42	2
Materialstärke = 2,0 mm				
LDDKCH45	206007	45	0,99	2
LDDKCH50	206008	50	1,06	2
LDDKCH60	206009	60	1,20	2
LDDKCH80	206010	80	1,48	2
LDDKCH100	206011	100	1,76	2
LDDKCH120	206012	120	2,04	2



Anwendung:

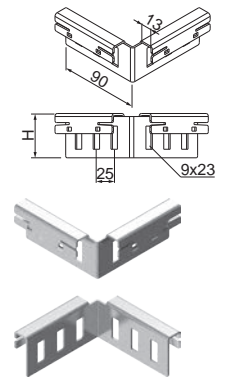
Abzweigung an einer beliebigen Stelle der bereits bestehenden Kabeltrasse. Schutz vor dem Abrutschen der Kabel beim Ziehen und Verwendung.

Zusätzliche Informationen:

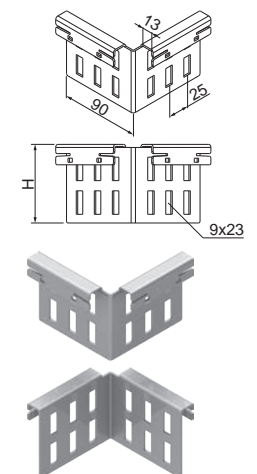
- Befestigung mit Schrauben SGM8x14 oder SGKM8x14
- Universal-Element

Winkelverbinder LKU... Material: S Option: F, E, L

Art.-Bez.	Art.-Nr.	Maß H [mm]	Gewicht 1 St. [kg]	VPE [St.]
Materialstärke = 1,5 mm				
LKUPH45	405710	44	0,13	10
Materialstärke = 2,0 mm				
LKUCH45	405711	44	0,18	10
Materialstärke = 1,5 mm				
LKUPH50	405712	49	0,14	10
Materialstärke = 2,0 mm				
LKUCH50	405713	49	0,19	10
Materialstärke = 1,5 mm				
LKUPH60	405714	57	0,15	10
Materialstärke = 2,0 mm				
LKUCH60	405715	57	0,22	10



Materialstärke = 1,5 mm				
LKUPH80	405716	77	0,18	10
Materialstärke = 2,0 mm				
LKUCH80	405717	77	0,25	10
Materialstärke = 1,5 mm				
LKUPH100	405718	107	0,22	10
Materialstärke = 2,0 mm				
LKUCH100	405719	107	0,31	10
Materialstärke = 1,5 mm				
LKUPH120	405720	117	0,26	10
Materialstärke = 2,0 mm				
LKUCH120	405721	117	0,39	10



Anwendung:

Schneller und einfacher Anschluss neuer Kabeltrasse an der bestehenden Kabeltrasse an einer beliebigen Stelle.

Zusätzliche Informationen:

- für die Montage werden 4 Schraubensätze vom Typ SGKM8x14 oder SGM8x14 verwendet
- stabile und schnelle Montage ohne Bohrungen

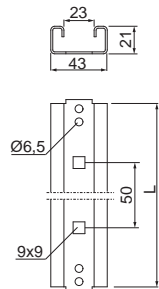
Weitere Angaben im BAKS-Hauptkatalog und auf der Webseite www.baks.com.pl/de/

Ein Erstellungsbeispiel eines T-Stücks aus zwei DU...H60/3N Kabelleitern, zwei LKUPH60 Winkelverbindern und zwei LDDK... Ansatzverbindern



Kabelleitersprosse SMEP... Material: S Option: F, E, L

Art.-Bez. Art.-Nr. Maß L [mm] Gewicht 1 St. [kg] VPE [St.]

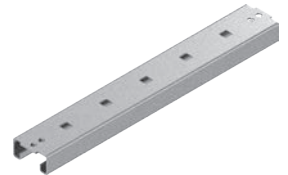


Materialstärke = 1,5 mm

SMEP100	801121	90	0,11	50
SMEP200	801122	190	0,23	50
SMEP300	801123	290	0,35	50
SMEP400	801124	390	0,47	30
SMEP500	801125	490	0,59	30
SMEP600	801126	590	0,71	30

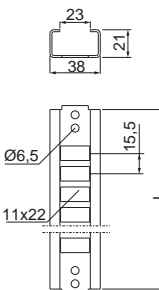
Zusätzliche Informationen:

- Sprosse verwendbar mit Kabelschellen UKZ... und UKZP..
- Sprosse verwendbar zur Kabelschellen Montage mit Leitungen von der Firma ELIS mit verwendbarer Gleitmutter NRM... – hohe Festigkeitsparametern
- eigenständige Montage von Leitern mit „S“-Ausführung mittels Niete NSZ6x10
- eigenständige Montage von Leitern mit „F“-Ausführung mittels Schrauben SGKFM6x12
- eigenständige Montage von Leitern aus Edelstahl mittels Schrauben SGKM6x12E



Kabelleitersprosse SOKP... Material: S Option: F, E, L

Art.-Bez. Art.-Nr. Maß L [mm] Gewicht 1 St. [kg] VPE [St.]



Materialstärke = 1,5 mm

SOKP100	801170	90	0,11	50
SOKP200	801171	190	0,23	50
SOKP300	801172	290	0,35	50
SOKP400	801173	390	0,47	30
SOKP500	801174	490	0,59	30
SOKP600	801175	590	0,71	30

Anwendung:

Zur Selbstmontage der Kabelleiter inkl. Leiterseitenholme.

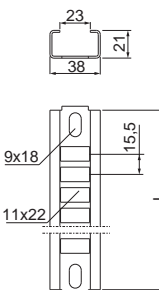
Zusätzliche Informationen:

- Sprosse geeignet zur Befestigung von Kabelhaltern und Kabeln mittels Stahl Kabelbändern
- hohe Festigkeitsparametern
- eigenständige Montage von Leitern mit „S“-Ausführung mittels Niete NSZ6x10
- eigenständige Montage von Leitern mit „F“-Ausführung mittels Schrauben SGKFM6x12
- eigenständige Montage von Leitern aus Edelstahl mittels Schrauben SGKM6x12E



Kabelleitersprosse SFOKP... Material: S Option: F, E, L

Art.-Bez. Art.-Nr. Maß L [mm] Gewicht 1 St. [kg] VPE [St.]



Materialstärke = 1,5 mm

SFOKP100	801176	90	0,11	50
SFOKP200	801177	190	0,23	50
SFOKP300	801178	290	0,35	50
SFOKP400	801179	390	0,47	30
SFOKP500	801180	490	0,59	30
SFOKP600	801181	590	0,71	30
SFOKP1000	801182	990	1,20	30

Anwendung:

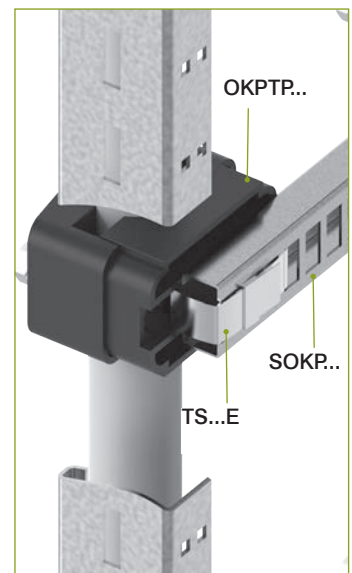
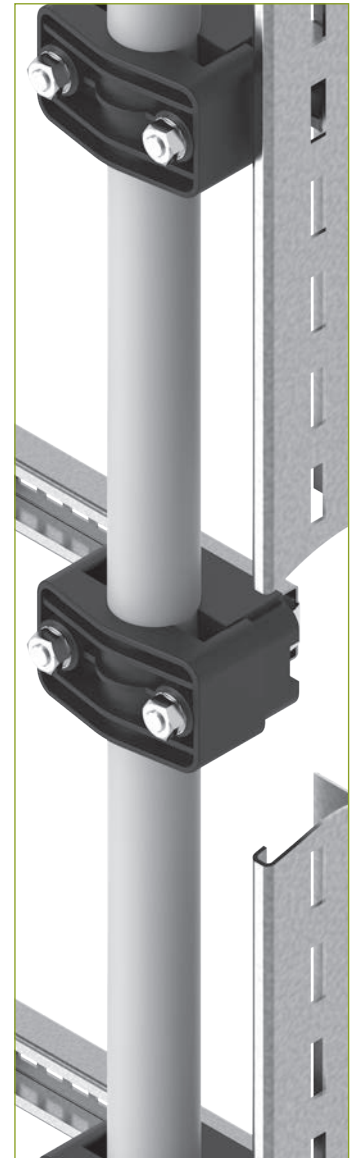
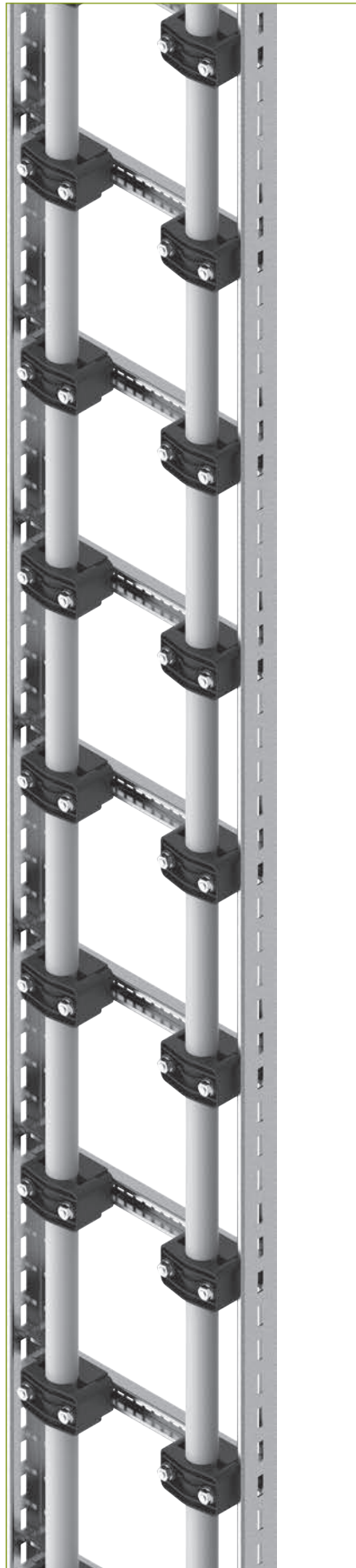
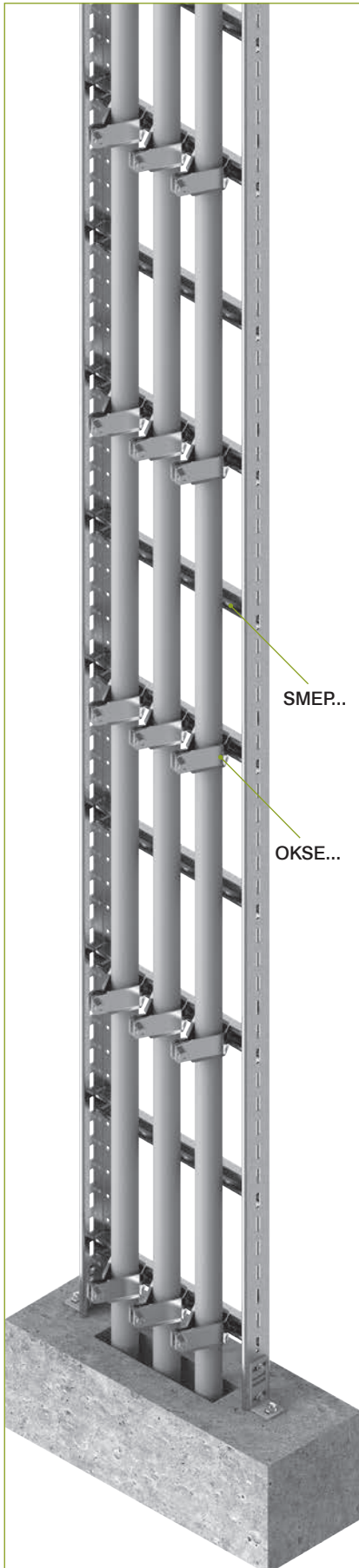
Kabelbefestigung mittels Kabelhaltern oder Kabelbändern

Zusätzliche Informationen:

- hohe Festigkeitsparametern



Weitere Angaben im BAKS-Hauptkatalog und auf der Webseite www.baks.com.pl/de/



Verzweigungsverbinder LPUC...

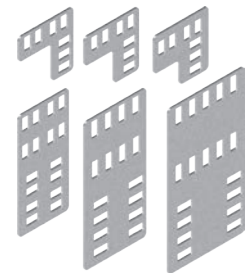
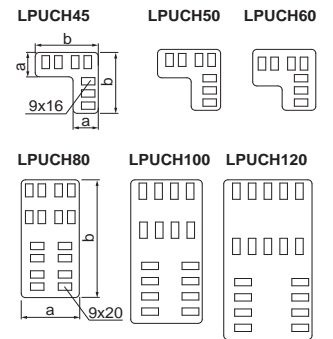
Art.-Bez.	Art.-Nr.	Maß a [mm]	Maß b [mm]	Gewicht 1 St. [kg]	VPE [St.]
Materialstärke = 2,0 mm					
LPUCH45	405830	30	75	0,04	2
LPUCH50	405831	35	75	0,05	2
LPUCH60	405832	40	75	0,07	2
LPUCH80	405833	69	145	0,12	2
LPUCH100	405834	85	177	0,19	2
LPUCH120	405836	105	197	0,27	2

Anwendung:

Anschluss an einer beliebigen Stelle entlang Punkt entlang des waagerechten Verlaufs der vertikalen Kabeltrasse.

Zusätzliche Informationen:

- für die Montage sind Schrauben SGK8x16 oder SGM8x16 zu verwenden



Montageplatte STMD...

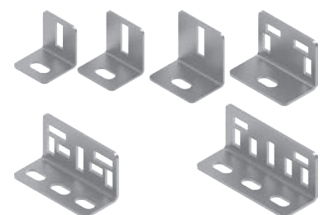
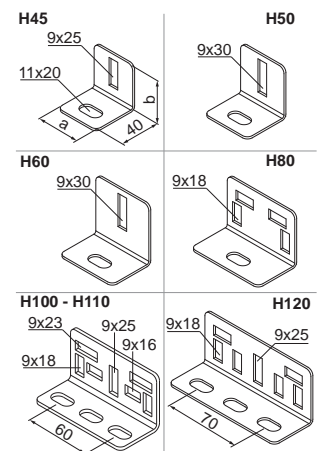
Art.-Bez.	Art.-Nr.	Maß a/b [mm]	Gewicht 1 St. [kg]	VPE [St.]
Materialstärke = 2,0 mm				
STMDCH45	104995	40/41	0,04	2
STMDCH50	104996	45/46	0,05	2
STMDCH60	104997	55/54	0,07	2
Materialstärke = 3,0 mm				
STMDTH80	104998	70/49	0,12	2
STMDTH100	104999	90/49	0,15	2
STMDTH120	104500	110/49	0,18	2

Anwendung:

Kabelrinnen und Kabelleiter Montage vertikal und horizontal zum Untergrund.

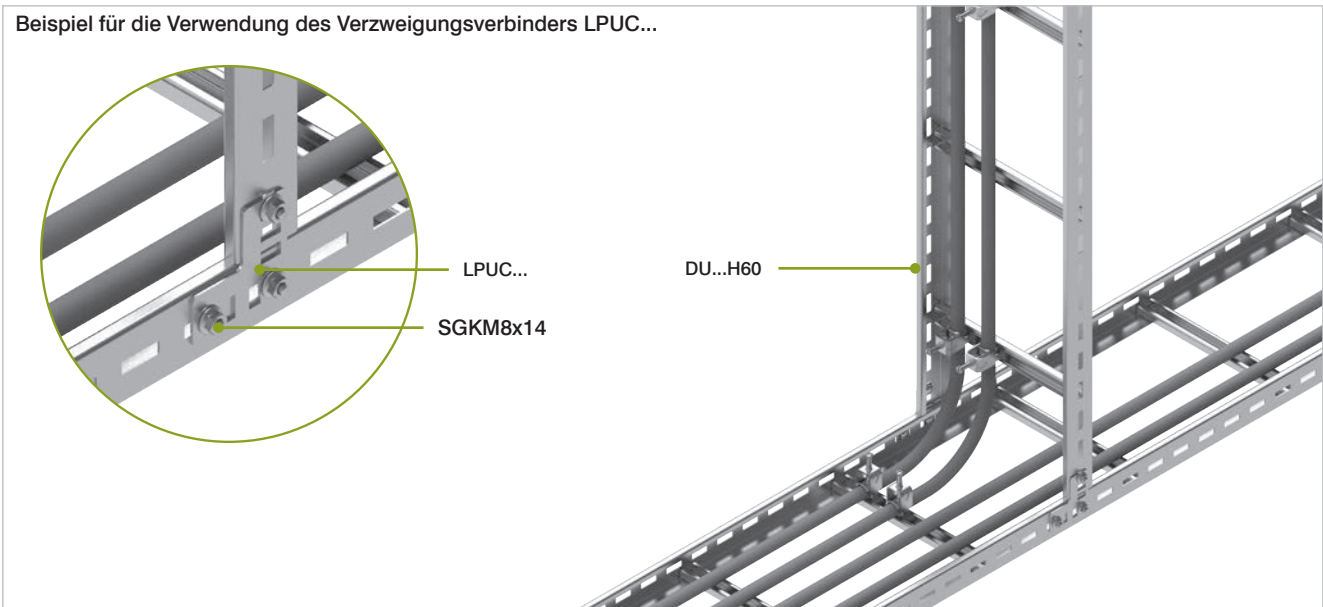
Zusätzliche Informationen:

- für die Montage sind Schrauben SGK8x16 oder SGM8x16 zu verwenden

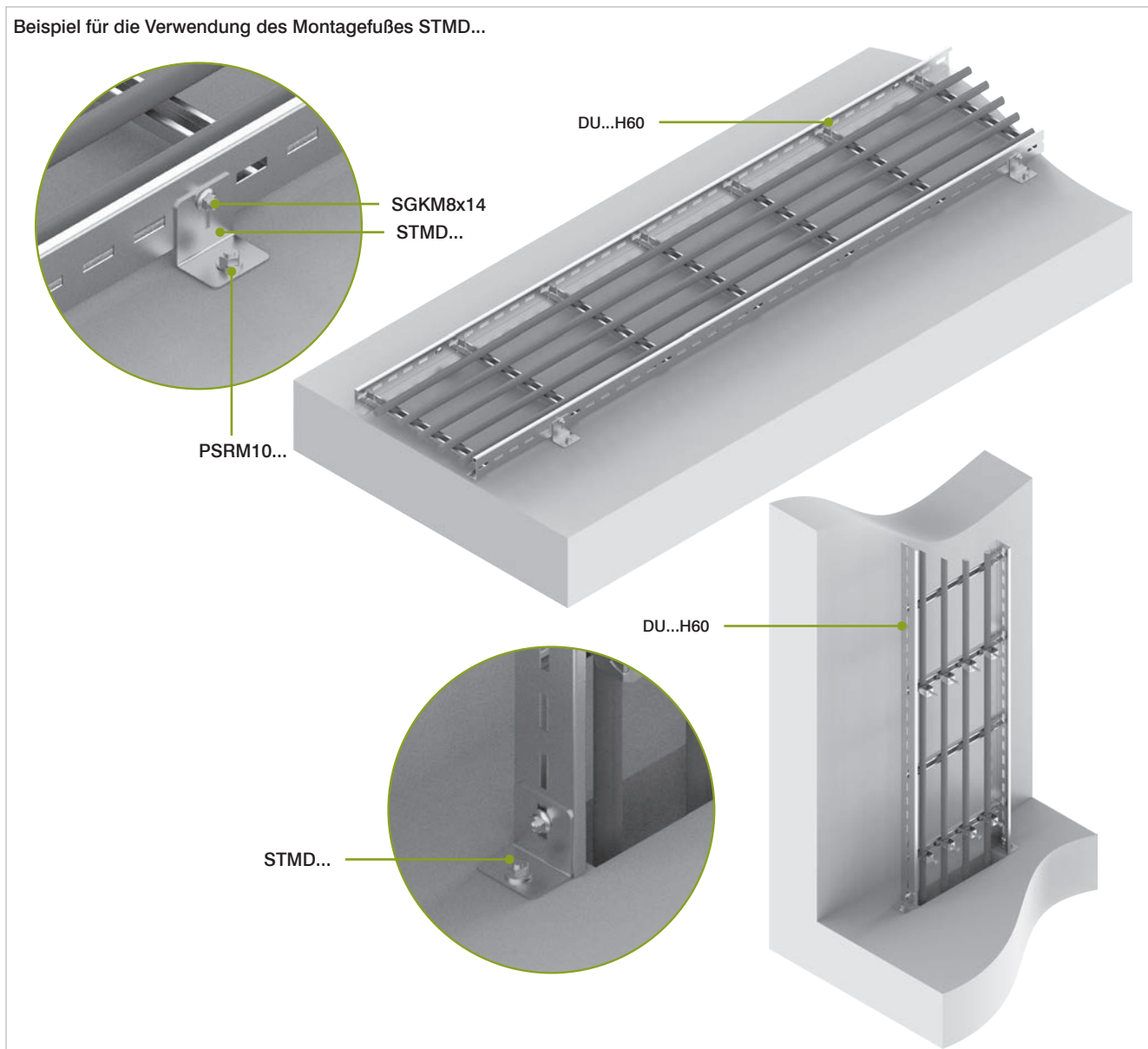


Weitere Angaben im BAKS-Hauptkatalog und auf der Webseite www.baks.com.pl/de/

Beispiel für die Verwendung des Verzweigungsverbinders LPUC...



Beispiel für die Verwendung des Montagefußes STMD...

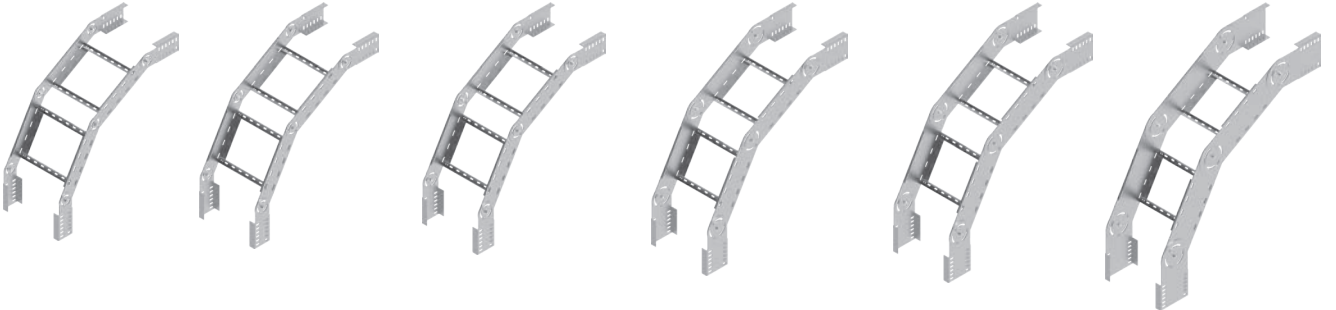


Neue Gelenkbogen mit den Höhen von 100-200mm

Gelenkbogenelement ELMDS...

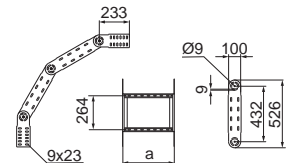


Gelenkbogen, vertikal LLMDS...



Gelenkbogen, vertikal **LLMDSP...H100** Material: S Option: F, E, L

Art.-Bez.	Art.-Nr.	Maß a [mm]	Gewicht 1 St. [kg]	VPE [St.]	Alternative
Materialstärke = 1,5 mm					
LLMDSP200H100	420922	200	5,36	1	LLMDSC200H100
LLMDSP300H100	420932	300	5,62	1	LLMDSC300H100
LLMDSP400H100	420942	400	5,89	1	LLMDSC400H100
LLMDSP500H100	420952	500	6,14	1	LLMDSC500H100
LLMDSP600H100	420962	600	6,41	1	LLMDSC600H100



Gelenkbogen, vertikal **LLMDSC...H100** Material: S Option: F, E, L

Art.-Bez.	Art.-Nr.	Maß a [mm]	Gewicht 1 St. [kg]	VPE [St.]	Alternative
Materialstärke = 2,0 mm					
LLMDSC200H100	413424	200	6,38	1	LLMDST200H100
LLMDSC300H100	413434	300	6,65	1	LLMDST300H100
LLMDSC400H100	413444	400	6,92	1	LLMDST400H100
LLMDSC500H100	413454	500	7,17	1	LLMDST500H100
LLMDSC600H100	413464	600	7,44	1	LLMDST600H100



Gelenkbogen, vertikal **LLMDST...H100** Material: S Option: F, E, L

Art.-Bez.	Art.-Nr.	Maß a [mm]	Gewicht 1 St. [kg]	VPE [St.]	Alternative
Materialstärke = 3,0 mm					
LLMDST200H100	413425	200	8,09	1	LLMDSC200H100
LLMDST300H100	413435	300	8,36	1	LLMDSC300H100
LLMDST400H100	413445	400	8,63	1	LLMDSC400H100
LLMDST500H100	413455	500	8,88	1	LLMDSC500H100
LLMDST600H100	413465	600	9,15	1	LLMDSC600H100





Anwendung:

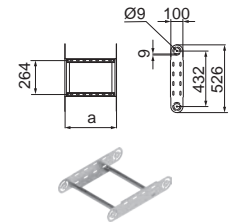
Richtungsänderung der Kabeltrasse. Winkeleinstellung in vollem Bereich mit Verriegelung.



Zusätzliche Informationen:



- für die Verbindung von Formteilen mit Kabelleitern sind 16 Schraubensätze vom Typ SGK8x16 oder SGM8x16 zu verwenden
- kleinere Version des Bogens für die Montage an Orten mit Platzmangel
- preiswerter im Vergleich zu LLDS...

Weitere Angaben im BAKS-Hauptkatalog und auf der Webseite www.baks.com.pl/de/

Gelenkbogenelement		ELMDSP...H100	Material: S	Option: F, E, L		
Art.-Bez.	Art.-Nr.	Maß a [mm]	Gewicht 1 St. [kg]	VPE [St.]	Alternative	 
Materialstärke = 1,5 mm						
ELMDSP200H100	420223	200	1,49	1	ELMDSC200H100	
ELMDSP300H100	420233	300	1,62	1	ELMDSC300H100	
ELMDSP400H100	420243	400	1,76	1	ELMDSC400H100	
ELMDSP500H100	420253	500	1,88	1	ELMDSC500H100	
ELMDSP600H100	420263	600	2,02	1	ELMDSC600H100	



Gelenkbogenelement		ELMDSC...H100	Material: S	Option: F, E, L		
Art.-Bez.	Art.-Nr.	Maß a [mm]	Gewicht 1 St. [kg]	VPE [St.]	Alternative	 
Materialstärke = 2,0 mm						
ELMDSC200H100	413514	200	2,01	1	ELMDST200H100	
ELMDSC300H100	413524	300	2,14	1	ELMDST300H100	
ELMDSC400H100	413534	400	2,28	1	ELMDST400H100	
ELMDSC500H100	413544	500	2,40	1	ELMDST500H100	
ELMDSC600H100	413554	600	2,54	1	ELMDST600H100	

Gelenkbogenelement		ELMDST...H100	Material: S	Option: F, E, L		
Art.-Bez.	Art.-Nr.	Maß a [mm]	Gewicht 1 St. [kg]	VPE [St.]	Alternative	 
Materialstärke = 3,0 mm						
ELMDST200H100	413564	200	2,87	1	ELMDSC200H100	
ELMDST300H100	413574	300	3,01	1	ELMDSC300H100	
ELMDST400H100	413584	400	3,14	1	ELMDSC400H100	
ELMDST500H100	413594	500	3,27	1	ELMDSC500H100	
ELMDST600H100	413604	600	3,40	1	ELMDSC600H100	

Anwendung:

Vergrößerung des Radius des Gelenkbogens.

Zusätzliche Informationen:

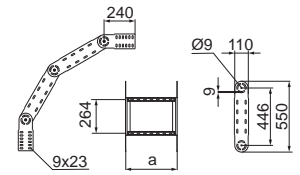
- für die Gelenkbogenmontage sind Schrauben vom Typ SMM8x16 zu verwenden
- kleinere Version des Bogens für die Montage an Orten mit Platzmangel

Gelenkbogen, vertikal

LLMDSP...H110

Material: S Option: F, E, L

Art.-Bez.	Art.-Nr.	Maß a [mm]	Gewicht 1 St. [kg]	VPE [St.]	Alternative
Materialstärke = 1,5 mm					
LLMDSP200H110	421922	200	5,79	10	LLMDSC200H110
LLMDSP300H110	421932	300	6,06	4	LLMDSC300H110
LLMDSP400H110	421942	400	6,33	4	LLMDSC400H110
LLMDSP500H110	421952	500	6,58	4	LLMDSC500H110
LLMDSP600H110	421962	600	6,85	4	LLMDSC600H110



Gelenkbogen, vertikal

LLMDSC...H110

Material: S Option: F, E, L

Art.-Bez.	Art.-Nr.	Maß a [mm]	Gewicht 1 St. [kg]	VPE [St.]	Alternative
Materialstärke = 2,0 mm					
LLMDSC200H110	413724	200	6,93	10	LLMDSP200H110
LLMDSC300H110	413734	300	7,20	4	LLMDSP300H110
LLMDSC400H110	413744	400	7,46	4	LLMDSP400H110
LLMDSC500H110	413754	500	7,72	4	LLMDSP500H110
LLMDSC600H110	413764	600	7,98	4	LLMDSP600H110



Anwendung:

Richtungsänderung der Kabeltrasse. Winkeleinstellung in vollem Bereich mit Verriegelung.

Zusätzliche Informationen:

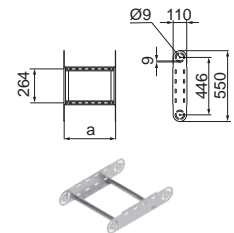
- für die Verbindung von Formteilen mit Kabelleitern sind 16 Schraubensätze vom Typ SGK8x16 oder SGM8x16 zu verwenden
- kleinere Version des Bogens für die Montage an Orten mit Platzmangel
- preiswerter im Vergleich zu LLDS...

Gelenkbogenelement

ELMDSP...H110

Material: S Option: F, E, L

Art.-Bez.	Art.-Nr.	Maß a [mm]	Gewicht 1 St. [kg]	VPE [St.]	Alternative
Materialstärke = 1,5 mm					
ELMDSP200H110	421223	200	1,61	10	ELMDSC200H110
ELMDSP300H110	421233	300	1,75	4	ELMDSC300H110
ELMDSP400H110	421243	400	1,88	4	ELMDSC400H110
ELMDSP500H110	421253	500	2,01	4	ELMDSC500H110
ELMDSP600H110	421263	600	2,14	4	ELMDSC600H110



Gelenkbogenelement

ELMDSC...H110

Material: S Option: F, E, L

Art.-Bez.	Art.-Nr.	Maß a [mm]	Gewicht 1 St. [kg]	VPE [St.]	Alternative
Materialstärke = 2,0 mm					
ELMDSC200H110	413824	200	2,19	10	ELMDSP200H110
ELMDSC300H110	413834	300	2,32	4	ELMDSP300H110
ELMDSC400H110	413844	400	2,46	4	ELMDSP400H110
ELMDSC500H110	413854	500	2,58	4	ELMDSP500H110
ELMDSC600H110	413864	600	2,72	4	ELMDSP600H110



Anwendung:

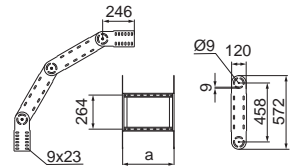
Vergrößerung des Radius des Gelenkbogens.

Zusätzliche Informationen:

- für die Gelenkbogenmontage sind Schrauben vom Typ SMM8x16 zu verwenden
- kleinere Version des Bogens für die Montage an Orten mit Platzmangel

Weitere Angaben im BAKS-Hauptkatalog und auf der Webseite www.baks.com.pl/de/

Gelenkbogen, vertikal		LLMDSP...H120	Material: S	Option: F, E, L	
Art.-Bez.	Art.-Nr.	Maß a [mm]	Gewicht 1 St. [kg]	VPE [St.]	Alternative
Materialstärke = 1,5 mm					
LLMDSP200H120	422922	200	6,23	10	LLMDSC200H120
LLMDSP300H120	422932	300	6,49	4	LLMDSC300H120
LLMDSP400H120	422942	400	6,76	4	LLMDSC400H120
LLMDSP500H120	422952	500	7,02	4	LLMDSC500H120
LLMDSP600H120	422962	600	7,28	4	LLMDSC600H120



Gelenkbogen, vertikal		LLMDSC...H120	Material: S	Option: F, E, L	
Art.-Bez.	Art.-Nr.	Maß a [mm]	Gewicht 1 St. [kg]	VPE [St.]	Alternative
Materialstärke = 2,0 mm					
LLMDSC200H120	435024	200	7,47	10	LLMDSP200H120
LLMDSC300H120	435034	300	7,73	4	LLMDSP300H120
LLMDSC400H120	435044	400	8,00	4	LLMDSP400H120
LLMDSC500H120	435054	500	8,26	4	LLMDSP500H120
LLMDSC600H120	435064	600	8,52	4	LLMDSP600H120

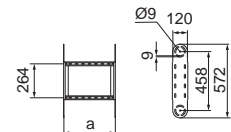


Anwendung:
Richtungsänderung der Kabeltrasse. Winkeleinstellung in vollem Bereich mit Verriegelung.

Zusätzliche Informationen:

- für die Verbindung von Formteilen mit Kabelleitern sind 16 Schraubensätze vom Typ SGKM8x16 oder SGM8x16 zu verwenden
- kleinere Version des Bogens für die Montage an Orten mit Platzmangel
- preiswerter im Vergleich zu LLDS...

Gelenkbogenelement		ELMDSP...H120	Material: S	Option: F, E, L	
Art.-Bez.	Art.-Nr.	Maß a [mm]	Gewicht 1 St. [kg]	VPE [St.]	Alternative
Materialstärke = 1,5 mm					
ELMDSP200H120	422227	200	2,94	10	ELMDSC200H120
ELMDSP300H120	422237	300	1,87	4	ELMDSC300H120
ELMDSP400H120	422247	400	2,01	4	ELMDSC400H120
ELMDSP500H120	422257	500	2,13	4	ELMDSC500H120
ELMDSP600H120	422267	600	2,27	4	ELMDSC600H120



Gelenkbogenelement		ELMDSC...H120	Material: S	Option: F, E, L	
Art.-Bez.	Art.-Nr.	Maß a [mm]	Gewicht 1 St. [kg]	VPE [St.]	Alternative
Materialstärke = 2,0 mm					
ELMDSC200H120	435124	200	2,36	10	ELMDSP200H120
ELMDSC300H120	435134	300	2,50	4	ELMDSP300H120
ELMDSC400H120	435144	400	2,63	4	ELMDSP400H120
ELMDSC500H120	435154	500	2,76	4	ELMDSP500H120
ELMDSC600H120	435164	600	2,89	4	ELMDSP600H120



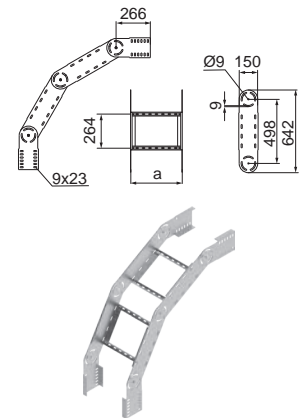
Anwendung:
Vergrößerung des Radius des Gelenkbogens.

Zusätzliche Informationen:

- für die Gelenkbogenmontage sind Schrauben vom Typ SMM8x16 zu verwenden
- kleinere Version des Bogens für die Montage an Orten mit Platzmangel

Gelenkbogen, vertikal LLMDSP...H150 Material: S Option: F, E, L

Art.-Bez.	Art.-Nr.	Maß a [mm]	Gewicht 1 St. [kg]	VPE [St.]	Alternative
Materialstärke = 1,5 mm					
LLMDSP200H150	423922	200	7,86	10	LLMDSC200H150
LLMDSP300H150	423932	300	8,13	4	LLMDSC300H150
LLMDSP400H150	423942	400	8,40	4	LLMDSC400H150
LLMDSP500H150	423952	500	8,65	4	LLMDSC500H150
LLMDSP600H150	423962	600	8,92	4	LLMDSC600H150



Gelenkbogen, vertikal LLMDSC...H150 Material: S Option: F, E, L

Art.-Bez.	Art.-Nr.	Maß a [mm]	Gewicht 1 St. [kg]	VPE [St.]	Alternative
Materialstärke = 2,0 mm					
LLMDSC200H150	436326	200	9,50	10	LLMDST200H150
LLMDSC300H150	436336	300	9,76	4	LLMDST300H150
LLMDSC400H150	436346	400	10,03	4	LLMDST400H150
LLMDSC500H150	436356	500	10,29	4	LLMDST500H150
LLMDSC600H150	436366	600	10,55	4	LLMDST600H150



Gelenkbogen, vertikal LLM DST...H150 Material: S Option: F, E, L

Art.-Bez.	Art.-Nr.	Maß a [mm]	Gewicht 1 St. [kg]	VPE [St.]	Alternative
Materialstärke = 3,0 mm					
LLMDST200H150	436426	200	12,22	10	LLMDSC200H150
LLMDST300H150	436436	300	12,49	4	LLMDSC300H150
LLMDST400H150	436446	400	12,76	4	LLMDSC400H150
LLMDST500H150	436456	500	13,01	4	LLMDSC500H150
LLMDST600H150	436466	600	13,28	4	LLMDSC600H150



Anwendung:

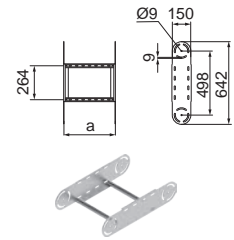
Richtungsänderung der Kabeltrasse. Winkeleinstellung in vollem Bereich mit Verriegelung.

Zusätzliche Informationen:

- für die Verbindung von Formteilen mit Kabelleitern sind 16 Schraubensätze vom Typ SGK M8x16 oder SGM8x16 zu verwenden
- kleinere Version des Bogens für die Montage an Orten mit Platzmangel
- preiswerter im Vergleich zu LLDS...

Weitere Angaben im BAKS-Hauptkatalog und auf der Webseite www.baks.com.pl/de/

Gelenkbogenelement		ELMDSP...H150	Material: S	Option: F, E, L	
Art.-Bez.	Art.-Nr.	Maß a [mm]	Gewicht 1 St. [kg]	VPE [St.]	Alternative
Materialstärke = 1,5 mm					
ELMDSP200H150	423227	200	2,20	10	ELMDSC200H150
ELMDSP300H150	423237	300	2,34	4	ELMDSC300H150
ELMDSP400H150	423247	400	2,47	4	ELMDSC400H150
ELMDSP500H150	423257	500	2,60	4	ELMDSC500H150
ELMDSP600H150	423267	600	2,73	4	ELMDSC600H150



Gelenkbogenelement		ELMDSC...H150	Material: S	Option: F, E, L	
Art.-Bez.	Art.-Nr.	Maß a [mm]	Gewicht 1 St. [kg]	VPE [St.]	Alternative
Materialstärke = 2,0 mm					
ELMDSC200H150	436422	200	3,03	10	ELMDST200H150
ELMDSC300H150	436432	300	3,16	4	ELMDST300H150
ELMDSC400H150	436442	400	3,30	4	ELMDST400H150
ELMDSC500H150	436452	500	3,42	4	ELMDST500H150
ELMDSC600H150	436462	600	3,56	4	ELMDST600H150

Gelenkbogenelement		ELMDST...H150	Material: S	Option: F, E, L	
Art.-Bez.	Art.-Nr.	Maß a [mm]	Gewicht 1 St. [kg]	VPE [St.]	Alternative
Materialstärke = 3,0 mm					
ELMDST200H150	436425	200	4,40	10	ELMDSC200H150
ELMDST300H150	436435	300	4,54	4	ELMDSC300H150
ELMDST400H150	436445	400	4,67	4	ELMDSC400H150
ELMDST500H150	436455	500	4,80	4	ELMDSC500H150
ELMDST600H150	436465	600	4,93	4	ELMDSC600H150

Anwendung:

Vergrößerung des Radius des Gelenkbogens.

Zusätzliche Informationen:

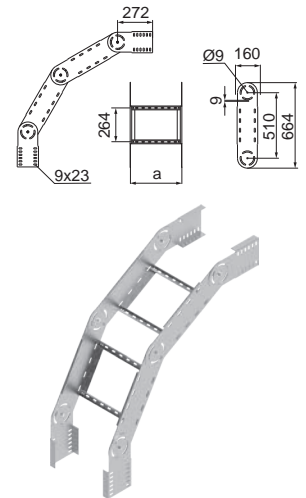
- für die Gelenkbogenmontage sind Schrauben vom Typ SMM8x16 zu verwenden
- kleinere Version des Bogens für die Montage an Orten mit Platzmangel

Gelenkbogen, vertikal

LLMDSC...H160

Material: S Option: F, E, L

Art.-Bez.	Art.-Nr.	Maß a [mm]	Gewicht 1 St. [kg]	VPE [St.]	Alternative
Materialstärke = 2,0 mm					
LLMDSC200H160	452518	200	10,10	10	LLDSC200H160
LLMDSC300H160	452528	300	10,37	4	LLDSC300H160
LLMDSC400H160	452538	400	10,64	4	LLDSC400H160
LLMDSC500H160	452548	500	10,89	4	LLDSC500H160
LLMDSC600H160	452558	600	11,16	4	LLDSC600H160



Anwendung:

Richtungsänderung der Kabeltrasse. Winkeleinstellung in vollem Bereich mit Verriegelung.

Zusätzliche Informationen:

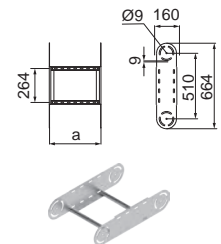
- für die Verbindung von Formteilen mit Kabelleitern sind 16 Schraubensätze vom Typ SGK8x16 oder SGM8x16 zu verwenden
- bei Großbestellungen können Formteile mit Materialstärke von 1,5 mm gefertigt werden
- kleinere Version des Bogens für die Montage an Orten mit Platzmangel
- preiswerter im Vergleich zu LLDS...

Gelenkbogenelement

ELMDSC...H160

Material: S Option: F, E, L

Art.-Bez.	Art.-Nr.	Maß a [mm]	Gewicht 1 St. [kg]	VPE [St.]	Alternative
Materialstärke = 2,0 mm					
ELMDSC200H160	452717	200	3,23	1	ELDSC200H160
ELMDSC300H160	453717	300	3,36	1	ELDSC300H160
ELMDSC400H160	454717	400	3,50	1	ELDSC400H160
ELMDSC500H160	455717	500	3,62	1	ELDSC500H160
ELMDSC600H160	456717	600	3,76	1	ELDSC600H160



Anwendung:

Vergrößerung des Radius des Gelenkbogens.

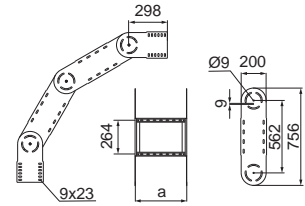
Zusätzliche Informationen:

- für die Gelenkbogenmontage sind Schrauben vom Typ SMM8x16 zu verwenden
- bei Großbestellungen können Formteile mit Materialstärke von 1,5 mm gefertigt werden
- kleinere Version des Bogens für die Montage an Orten mit Platzmangel

Weitere Angaben im BAKS-Hauptkatalog und auf der Webseite www.baks.com.pl/de/

Gelenkbogen, vertikal **LLMDSC...H200** Material: S Option: F, E, L

Art.-Bez.	Art.-Nr.	Maß a [mm]	Gewicht 1 St. [kg]	VPE [St.]	Alternative
Materialstärke = 2,0 mm					
LLMDSC200H200	436611	200	14,23	10	LLMDST200H200
LLMDSC300H200	436621	300	14,49	4	LLMDST300H200
LLMDSC400H200	436631	400	14,76	4	LLMDST400H200
LLMDSC500H200	436641	500	15,02	4	LLMDST500H200
LLMDSC600H200	436651	600	15,28	4	LLMDST600H200



Gelenkbogen, vertikal **LLMDST...H200** Material: S Option: F, E, L

Art.-Bez.	Art.-Nr.	Maß a [mm]	Gewicht 1 St. [kg]	VPE [St.]	Alternative
Materialstärke = 3,0 mm					
LLMDST200H200	436615	200	18,51	10	LLMDSC200H200
LLMDST300H200	436625	300	18,78	4	LLMDSC300H200
LLMDST400H200	436635	400	19,05	4	LLMDSC400H200
LLMDST500H200	436645	500	19,30	4	LLMDSC500H200
LLMDST600H200	436655	600	19,57	4	LLMDSC600H200



Anwendung:

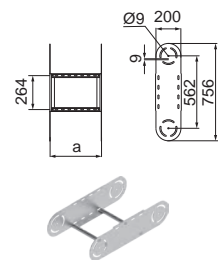
Richtungsänderung der Kabeltrasse. Winkeleinstellung in vollem Bereich mit Verriegelung.

Zusätzliche Informationen:

- für die Verbindung von Formteilen mit Kabelleitern sind 16 Schraubensätze vom Typ SGKM8x16 oder SGM8x16 zu verwenden
- kleinere Version des Bogens für die Montage an Orten mit Platzmangel
- preiswerter im Vergleich zu LLDS...

Gelenkbogenelement **ELMDSC...H200** Material: S Option: F, E, L

Art.-Bez.	Art.-Nr.	Maß a [mm]	Gewicht 1 St. [kg]	VPE [St.]	Alternative
Materialstärke = 2,0 mm					
ELMDSC200H200	435724	200	4,59	10	ELMDST200H200
ELMDSC300H200	435734	300	4,72	4	ELMDST300H200
ELMDSC400H200	435744	400	4,86	4	ELMDST400H200
ELMDSC500H200	435754	500	4,98	4	ELMDST500H200
ELMDSC600H200	435764	600	5,12	4	ELMDST600H200



Gelenkbogenelement **ELMDST...H200** Material: S Option: F, E, L

Art.-Bez.	Art.-Nr.	Maß a [mm]	Gewicht 1 St. [kg]	VPE [St.]	Alternative
Materialstärke = 3,0 mm					
ELMDST200H200	436714	200	6,74	10	ELMDSC200H200
ELMDST300H200	436724	300	6,88	4	ELMDSC300H200
ELMDST400H200	436734	400	7,01	4	ELMDSC400H200
ELMDST500H200	436744	500	7,14	4	ELMDSC500H200
ELMDST600H200	436754	600	7,27	4	ELMDSC600H200



Anwendung:

Vergrößerung des Radius des Gelenkbogens.

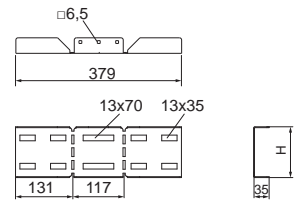
Zusätzliche Informationen:

- für die Gelenkbogenmontage sind Schrauben vom Typ SMM8x16 zu verwenden
- kleinere Version des Bogens für die Montage an Orten mit Platzmangel



Innenverbinder **LWUS...** Material: S Option: F, E, L

Art.-Bez. Art.-Nr. Maß H [mm] Gewicht 1 St. [kg] VPE [St.]



Materialstärke = 1,5 mm					
LWUSPH100	211203	104	0,64	2	
LWUSPH110	211204	114	0,68	2	
LWUSPH120	211205	124	0,73	2	
LWUSPH150	211206	154	0,86	2	
LWUSPH160	211207	164	0,92	2	
LWUSPH200	211208	204	1,08	2	
Materialstärke = 2,0 mm					
LWUSCH100	211209	105	0,85	2	
LWUSCH110	211210	115	0,91	2	
LWUSCH120	211211	125	0,97	2	
LWUSCH150	211212	155	1,15	2	
LWUSCH160	211213	165	1,23	2	
LWUSCH200	211214	205	1,44	2	



Anwendung:

Für die eigenständige Montage von Bögen und Reduzierungen.

Zusätzliche Informationen:

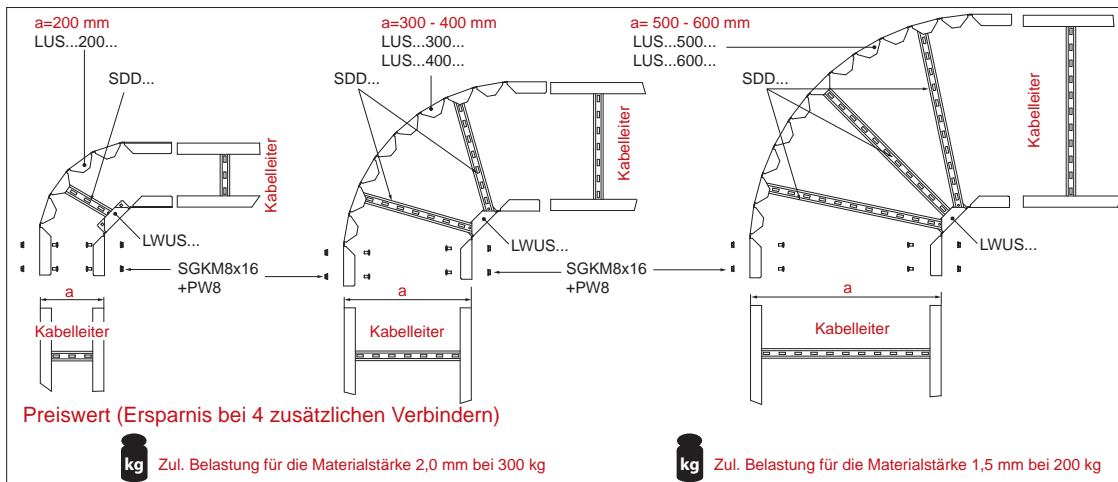
- für die Montage mit den Kabelleitern werden Schrauben SGKM8x16 und Unterlegscheiben PW8 verwendet
- preiswert
- schnelle Montage
- die Montage von Formstücken mit Abreißnieten mithilfe eines Druckluftnietgeräts ist etwa dreimal schneller als das manuelle Verschrauben
- Kabelleiter Verbindung unter verschiedenem Winkel von 0-90°
- hohe Belastungsparameter

Auswahltabelle der Komponenten für die Selbstmontage eines Bogens.

Breite des Bogens a [mm]	Innenverbinder 1 ST.	Außenverbinder 1 ST.	Anzahl der Sprossen SDD...	Anzahl der benötigten Schrauben und Nieten für die Montage	Schrauben für Montage der Sprosse SDD...	Nieten für Montage der Sprosse SDD...
200	LWUS...H100-H200	LUS...200H100 -200	1	2	SGKM6x12 (Montage von unten in den äußeren Löchern der Sprosse)	NSZ6x10 für Bögen aus Sendzimir bandverzinktem Stahl
300		LUS...300H100 -200	2	4		
400		LUS...400H100 -200	2	4		
500		LUS...500H100 -200	3	6		
600		LUS...600H100 -200	3	6		

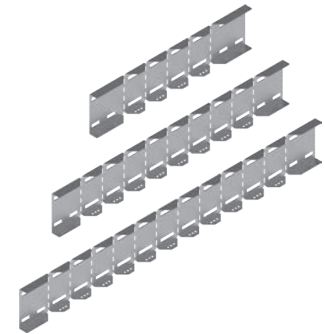
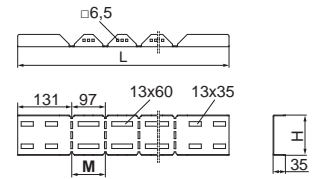
Beispielhafte Liste von Komponenten für die Montage eines Bogens mit einer Breite von 300 mm, einer Höhe H100, Materialstärke 2 mm. Mögliche Ausführungen: „S“ - Sendzimir- Bandverzinkung, „F“ - Tauchverzinkung, „E“ - Edelstahl.

- | | | |
|--|----------------------------|----------------------------|
| 1S. - LWUSCH100 x 1 ST. | 1F. - LWUSCH100F x 1 ST. | 1E. - LWUSCH100E x 1 ST. |
| 2S. - LUSC300H100 x 1 ST. | 2F. - LUSC300H100F x 1 ST. | 2E. - LUSC300H100E x 1 ST. |
| 3S. - SDD300 x 2 ST. | 3F. - SDD300F x 2 ST. | 3E. - SDD300E x 2 ST. |
| 4S. - SGKM6x12 x 4 ST. lub NSZ6x10 x 4 ST. | 4F. - SGKFM6x12 x 4 ST. | 4E. - SGKM6x12E x 4 ST. |



Universal-Längsverbinder LUSP... Material: S Option: F, E, L

Art.-Bez.	Art.-Nr.	Maß H/L [mm]	Anz. der Öffn. M	Gewicht 1 St. [kg]	VPE [St.]
Materialstärke = 1,5 mm					
LUSP200H100	211101	104/747	5	1,12	2
LUSP300H100	211102	104/844	6	1,30	2
LUSP400H100	211103	104/1038	8	1,58	2
LUSP500H100	211104	104/1135	9	1,82	2
LUSP600H100	211105	104/1329	11	2,00	2
LUSP200H110	211106	114/747	5	1,19	2
LUSP300H110	211107	114/844	6	1,38	2
LUSP400H110	211108	114/1038	8	1,69	2
LUSP500H110	211109	114/1135	9	1,95	2
LUSP600H110	211111	114/1329	11	2,15	2
LUSP200H120	211112	124/747	5	1,28	2
LUSP300H120	211113	124/844	6	1,49	2
LUSP400H120	211114	124/1038	8	1,82	2
LUSP500H120	211115	124/1135	9	2,09	2
LUSP600H120	211116	124/1329	11	2,30	2
LUSP200H150	211117	154/747	5	1,52	2
LUSP300H150	211118	154/844	6	1,78	2
LUSP400H150	211119	154/1038	8	2,17	2
LUSP500H150	211123	154/1135	9	2,50	2
LUSP600H150	211124	154/1329	11	2,76	2
LUSP200H160	211125	164/747	5	1,61	2
LUSP300H160	211126	164/844	6	1,90	2
LUSP400H160	211127	164/1038	8	2,31	2
LUSP500H160	211128	164/1135	9	2,66	2
LUSP600H160	211129	164/1329	11	2,94	2
LUSP200H200	211302	204/747	5	1,93	2
LUSP300H200	211303	204/844	6	2,27	2
LUSP400H200	211304	204/1038	8	2,78	2
LUSP500H200	211305	204/1135	9	3,19	2
LUSP600H200	211306	204/1329	11	3,53	2



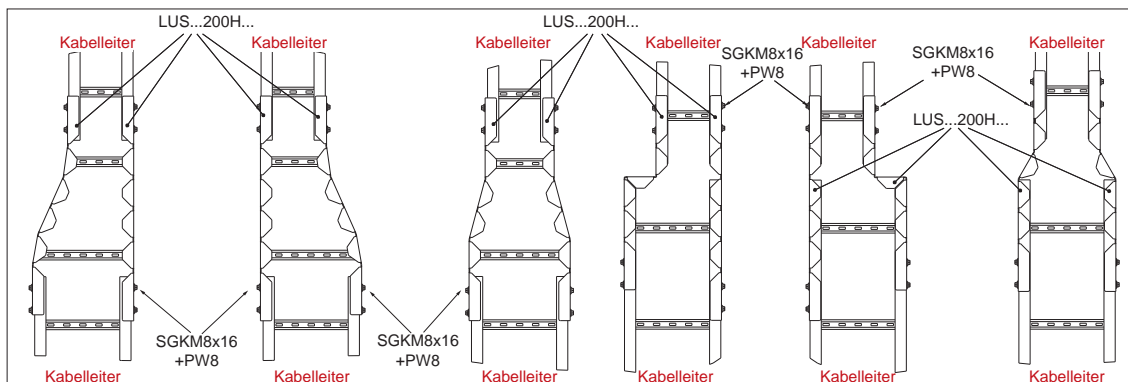
Anwendung:

Für die eigenständige Montage von Bögen und Reduzierungen geeignet.

Zusätzliche Informationen:

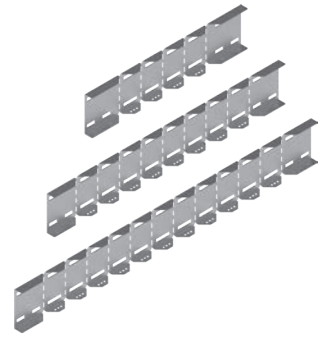
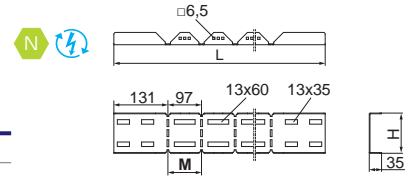
- für die Montage mit den Kabelleitern werden Schrauben SGKM8x16 und Unterlegscheiben PW8 verwendet
- preiswert
- schnelle Montage
- die Montage von Formstücken mit Abreißnieten mithilfe eines Druckluftnietgeräts ist etwa dreimal schneller als das manuelle Verschrauben
- Kabelleiter Verbindung unter verschiedenem Winkel von 0-90°
- hohe Belastungsparameter

Zur eigenständigen Montage von Reduzierungen



Universal-Längsverbinder LUSC... Material: S Option: F, E, L

Art.-Bez.	Art.-Nr.	Maß H/L [mm]	Anz. der Öffn. M	Gewicht 1 St. [kg]	VPE [St.]
Materialstärke = 2,0 mm					
LUSC200H100	211136	105/747	5	1,49	2
LUSC300H100	211137	105/844	6	1,72	2
LUSC400H100	211138	105/1038	8	2,10	2
LUSC500H100	211139	105/1135	9	2,42	2
LUSC600H100	211140	105/1329	11	2,67	2
LUSC200H110	211143	115/747	5	1,59	2
LUSC300H110	211144	115/844	6	1,84	2
LUSC400H110	211145	115/1038	8	2,25	2
LUSC500H110	211146	115/1135	9	2,60	2
LUSC600H110	211147	115/1329	11	2,86	2
LUSC200H120	211148	125/747	5	1,70	2
LUSC300H120	211149	125/844	6	1,98	2
LUSC400H120	211153	125/1038	8	2,42	2
LUSC500H120	211154	125/1135	9	2,78	2
LUSC600H120	211155	125/1329	11	3,07	2
LUSC200H150	211156	155/747	5	2,02	2
LUSC300H150	211157	155/844	6	2,37	2
LUSC400H150	211158	155/1038	8	2,89	2
LUSC500H150	211159	155/1135	9	3,33	2
LUSC600H150	211163	155/1329	11	3,68	2
LUSC200H160	211164	165/747	4	2,15	2
LUSC300H160	211165	165/844	6	2,53	2
LUSC400H160	211166	165/1038	8	3,08	2
LUSC500H160	211167	165/1135	9	3,55	2
LUSC600H160	211168	165/1329	11	3,92	2
LUSC200H200	211169	205/747	5	2,57	2
LUSC300H200	211170	205/844	6	3,03	2
LUSC400H200	211171	205/1038	8	3,70	2
LUSC500H200	211172	205/1135	9	4,25	2
LUSC600H200	211173	205/1329	11	4,71	2



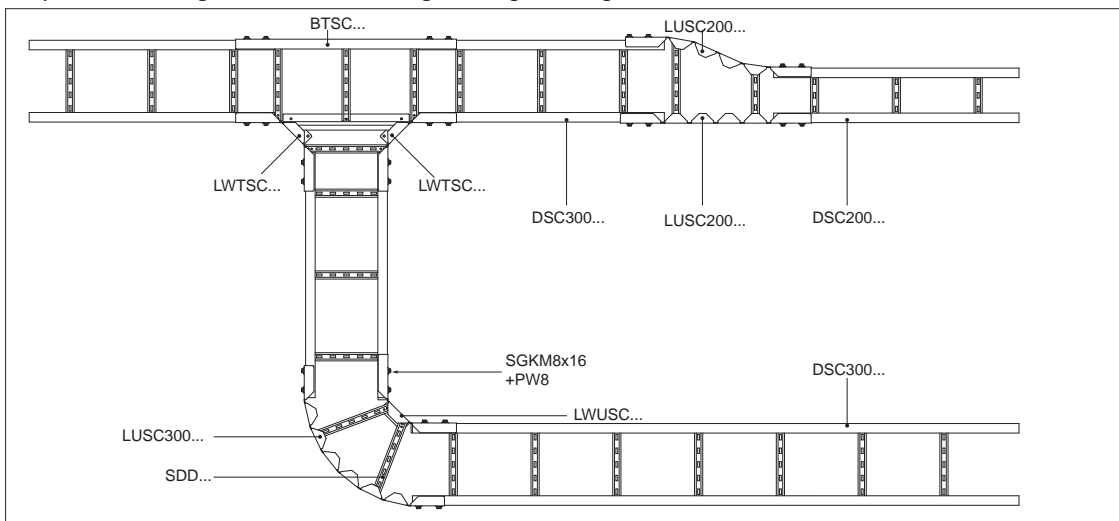
Anwendung:

Erstellung von Winkel- und Reduzierelementen

Zusätzliche Informationen:

- für die Montage mit den Kabelleitern werden Schrauben SGKM8x16 und Unterlegscheiben PW8 verwendet
- preiswert
- schnelle Montage
- die Montage von Formstücken mit Abreißnieten mithilfe eines Druckluftnietgeräts ist etwa dreimal schneller als das manuelle Verschrauben
- Kabelleiter Verbindung unter verschiedenem Winkel von 0-90°
- hohe Belastungsparameter

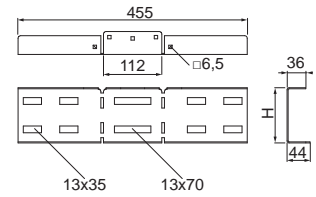
Beispiel von Erstellung einer Kabeltrasse zur eigenständigen Montage



Weitere Angaben im BAKS-Hauptkatalog und auf der Webseite www.baks.com.pl/de/

Innenverbinder für T-Stück **LWTS...** Material: S Option: F, E, L

Art.-Bez.	Art.-Nr.	Maß H [mm]	Gewicht 1 St. [kg]	VPE [St.]
Materialstärke = 1,5 mm				
LWTSPH100	212215	104	0,82	1
LWTSPH110	212216	114	0,88	1
LWTSPH120	212217	124	0,93	1
LWTSPH150	212218	154	1,09	1
LWTSPH160	212219	164	1,14	1
LWTSPH200	212220	204	1,36	1
Materialstärke = 2,0 mm				
LWTSCH100	211310	105	1,09	1
LWTSCH110	211311	115	1,17	1
LWTSCH120	211312	125	1,24	1
LWTSCH150	211313	155	1,45	1
LWTSCH160	211314	165	1,52	1
LWTSCH200	211315	205	1	



Anwendung:

Für die eigenständige Montage von T-Stücken.

Zusätzliche Informationen:

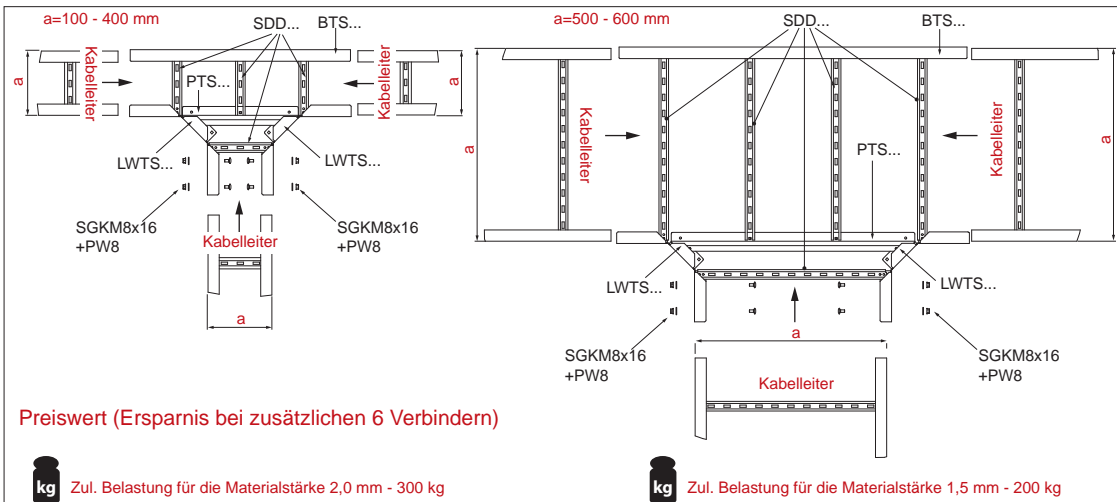
- für die Montage mit den Kabelleitern werden Schrauben SGKM8x16 und Unterlegscheiben PW8 verwendet
- preiswert
- schnelle Montage
- die Montage von Formstücken mit Abreißnieten mithilfe eines Druckluftnietgeräts ist etwa dreimal schneller als das manuelle Verschrauben
- hohe Belastungsparameter

Auswahltabelle der Komponenten für die Selbstmontage eines T-Stücks.

Breite des T-Stücks [mm]	Innenverbinder - 2 ST.	Seitenstück des T-Stücks 1 ST.	Querstange des T-Stücks 1 ST.	Anzahl der Sprossen SDD...	Anzahl der Schrauben oder Nieten zur Montage der Sprossen	Schrauben zur Montage der Sprossen SDD...	Nieten zur Montage der Sprossen SDD...
200	LWTS...H100-H200	BTS...200H100 -200	PTS...200	4	8	SGKM6x12 (Montage von unten in den äußeren Löchern der Sprosse)	NSZ6x10 für T-Stücke aus Sendzimir bandverzinktem Stahl
300		BTS...300H100 -200	PTS...300	4	8		
400		BTS...400H100 -200	PTS...400	4	8		
500		BTS...500H100 -200	PTS...500	5	10		
600		BTS...600H100 -200	PTS...600	5	10		

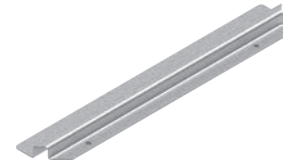
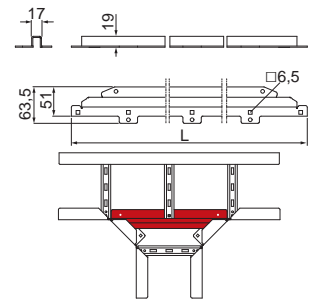
Beispielhafte Liste von Komponenten für die Montage eines T-Stücks mit einer Breite von 300 mm, einer Höhe H100, Materialstärke 2 mm. Mögliche Ausführungen: „S“ - Sendzimir- Bandverzinkung, „F“ - Tauchverzinkung, „E“- Edelstahl.

- | | | |
|--|----------------------------|----------------------------|
| 1S. - LWTSCH100 x 2 ST. | 1F. - LWTSCH100F x 2 ST. | 1E. - LWTSCH100E x 2 ST. |
| 2S. - PTSC300 x 1 ST. | 2F. - PTSC300F x 1 ST. | 2E. - PTSC300E x 1 ST. |
| 3S. - BTSC300H100 x 1ST. | 3F. - BTSC300H100F x 1 ST. | 3E. - BTSC300H100E x 1 ST. |
| 4S. - SDD300 x 4 ST. | 4F. - SDD300F x 4 ST. | 4E. - SDD300E x 4 ST. |
| 5S. - SGKM6x12 x 8 ST. lub NSZ6x10 x 8 ST. | 5F. - SGKFM6x12 x 8 ST. | 5E. - SGKM6x12E x 8 ST. |



Querstange für T-Stück PTS... Material: S Option: F, E, L

Art.-Bez.	Art.-Nr.	Maß L [mm]	Gewicht 1 St. [kg]	VPE [St.]
-----------	----------	------------------	-----------------------	-----------



Materialstärke = 1,5 mm

PTSP200	211317	463	0,36	1
PTSP300	211318	563	0,47	1
PTSP400	211319	663	0,57	1
PTSP500	211320	763	0,67	1
PTSP600	211322	863	0,77	1

Materialstärke = 2,0 mm

PTSC200	211323	463	0,36	1
PTSC300	211324	563	0,47	1
PTSC400	211325	663	0,76	1
PTSC500	211326	763	0,89	1
PTSC600	211327	863	1,03	1

Anwendung:

Für die eigenständige Montage von T-Stücken.

Zusätzliche Informationen:

- schnelle Montage
- die Montage von Formstücken mit Abreißnieten mithilfe eines Druckluftnietgeräts ist etwa dreimal schneller als das manuelle Verschrauben
- hohe Belastungsparameter



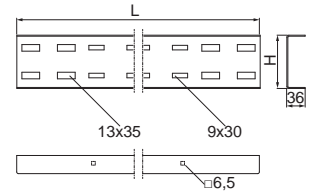
Weitere Angaben im BAKS-Hauptkatalog und auf der Webseite www.baks.com.pl/de/

T-Stück Seitenholm

BTSP...

Material: S Option: F, E, L

Art.-Bez.	Art.-Nr.	Maß H/L [mm]	Gewicht 1 St. [kg]	VPE [St.]
Materialstärke = 1,5 mm				
BTSP200H100	211400	104/704	1,34	1
BTSP300H100	211401	104/804	1,54	1
BTSP400H100	211402	104/904	1,73	1
BTSP500H100	211403	104/1004	1,92	1
BTSP600H100	211404	104/1104	2,12	1
BTSP200H110	211405	114/704	1,43	1
BTSP300H110	211406	114/804	1,64	1
BTSP400H110	211407	114/904	1,84	1
BTSP500H110	211408	114/1004	2,04	1
BTSP600H110	211409	114/1104	2,24	1
BTSP200H120	211410	124/704	1,51	1
BTSP300H120	211411	124/804	1,73	1
BTSP400H120	211412	124/904	1,94	1
BTSP500H120	211413	124/1004	2,16	1
BTSP600H120	211414	124/1104	2,38	1
BTSP200H150	211415	154/704	1,76	1
BTSP300H150	211416	154/804	2,02	1
BTSP400H150	211417	154/904	2,27	1
BTSP500H150	211418	154/1004	2,51	1
BTSP600H150	211419	154/1104	2,77	1
BTSP200H160	211420	164/704	1,85	1
BTSP300H160	211460	164/804	2,11	1
BTSP400H160	211461	164/904	2,38	1
BTSP500H160	211462	164/1004	2,63	1
BTSP600H160	211463	164/1104	2,90	1
BTSP200H200	211464	204/704	2,18	1
BTSP300H200	211465	204/804	2,49	1
BTSP400H200	211466	204/904	2,81	1
BTSP500H200	211467	204/1004	3,11	1
BTSP600H200	211468	204/1104	3,42	1

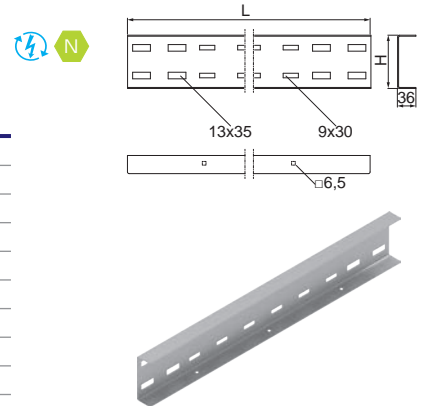


Zusätzliche Informationen:

- für die Montage mit den Kabelleitern werden Schrauben SGK M8x16 und Unterlegscheiben PW8 verwendet
- preiswert
- schnelle Montage
- die Montage von Formstücken mit Abreißnieten mithilfe eines Druckluftnietgeräts ist etwa dreimal schneller als das manuelle Verschrauben
- hohe Belastungsparameter

T-Stück Seitenholm BTSC... Material: S Option: F, E, L

Art.-Bez.	Art.-Nr.	Maß H/L [mm]	Gewicht 1 St. [kg]	VPE [St.]
Materialstärke = 2,0 mm				
BTSC200H100	211469	105/704	1,79	1
BTSC300H100	211470	105/804	2,05	1
BTSC400H100	211471	105/904	2,31	1
BTSC500H100	211472	105/1004	2,56	1
BTSC600H100	211473	105/1104	2,82	1
BTSC200H110	211474	115/704	1,90	1
BTSC300H110	211475	115/804	2,18	1
BTSC400H110	211476	115/904	2,45	1
BTSC500H110	211477	115/1004	2,72	1
BTSC600H110	211478	115/1104	2,99	1
BTSC200H120	211479	125/704	2,01	1
BTSC300H120	211480	125/804	2,30	1
BTSC400H120	211481	125/904	2,59	1
BTSC500H120	211482	125/1004	2,88	1
BTSC600H120	211483	125/1104	3,17	1
BTSC200H150	211484	155/704	2,35	1
BTSC300H150	211485	155/804	2,69	1
BTSC400H150	211486	155/904	3,02	1
BTSC500H150	211487	155/1004	3,35	1
BTSC600H150	211488	155/1104	3,69	1
BTSC200H160	211489	165/704	2,46	1
BTSC300H160	211490	165/804	2,81	1
BTSC400H160	211491	165/904	3,17	1
BTSC500H160	211492	165/1004	3,51	1
BTSC600H160	211493	165/1104	3,86	1
BTSC200H200	211494	205/704	2,90	1
BTSC300H200	211495	205/804	3,32	1
BTSC400H200	211496	205/904	3,74	1
BTSC500H200	211497	205/1004	4,14	1
BTSC600H200	211498	205/1104	4,56	1



Anwendung:

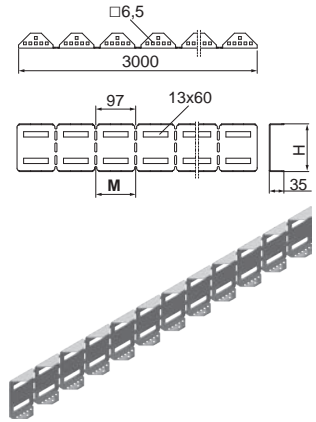
Für die eigenständige Montage von T-Stücken.

Zusätzliche Informationen:

- für die Montage mit den Kabelleitern werden Schrauben SGKM8x16 und Unterlegscheiben PW8 verwendet
- preiswert
- schnelle Montage
- die Montage von Formstücken mit Abreißnieten mithilfe eines Druckluftnietgeräts ist etwa dreimal schneller als das manuelle Verschrauben
- hohe Belastungsparameter

Weitere Angaben im BAKS-Hauptkatalog und auf der Webseite www.baks.com.pl/de/

Modulverbinder		BMDSC3000...	Material: S	Option: F, E, L		
Art.-Bez.	Art.-Nr.	Maß H [mm]	Gewicht 1 St. [kg]	VPE [St.]	Anz. der Öffn. M	
Materialstärke = 1,5 mm						
BMDSC3000H100	211500	105	5,77	2	31	
BMDSC3000H110	211501	115	6,19	2	31	
BMDSC3000H120	211502	125	6,67	2	31	
BMDSC3000H150	211503	155	8,02	2	31	
BMDSC3000H160	211504	165	8,49	2	31	
BMDSC3000H200	211505	205	10,32	2	31	



Anwendung:

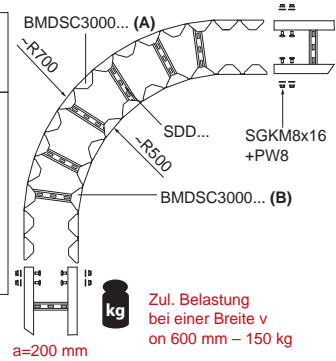
Für die eigenständige Montage von Reduzierungen, Bögen, Abzweige etc.

Zusätzliche Informationen:

- für die Montage mit den Kabelleitern werden Schrauben SGKM8x16 und Unterlegscheiben PW8 verwendet
- preiswerte Alternative zu Fertigformstücken (weniger Komponente)
- Anpassung der Länge des Modulverbinders durch Ausbrechen einer bestimmten Anzahl von Modulen M
- schnelle Montage
- die Montage von Formstücken mit Abreißnieten mithilfe eines Druckluftnietgeräts ist etwa dreimal schneller als das manuelle Verschrauben
- Kabelleiter Verbindung unter verschiedenem Winkel von 0-90°
- hohe Belastungsparameter
- Verbindung mit geraden Kabeltrassenabschnitten durch Aufchieben der Modulseite und Verschrauben

Auswahltable der Bauteile für die Selbstmontage eines Bogens mit Innenradius ~R500.

Breite des Bogens a [mm]	BMDSC3000... Länge (A) [mm]	(A) Anzahl der Module	BMDSC3000... Länge (B) [mm]	(B) Anzahl der Module	Anzahl der Sprossen SDD...	Anzahl der Schrauben oder Nieten zur Montage der Sprossen	Schrauben zur Montage der Sprosse SDD...	Nieten zur Montage der Sprosse SDD...
200	1455	15	1164	12	6	12	SGKM6x12 (Montage von unten in den äußeren Löchern der Sprosse)	NSZ6x10 für Bögen aus Sendzimir bandverzinktem Stahl
300	1649	17						
400	1843	19						
500	1940	20						
600	2134	22						

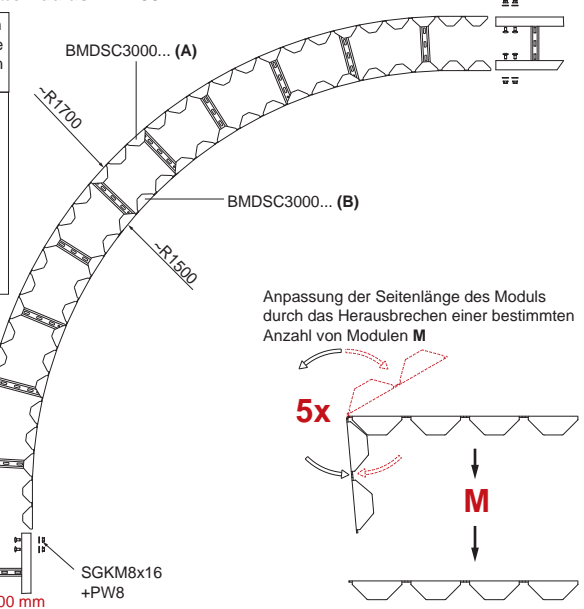


Beispielhafte Liste von Komponenten für die Montage eines T-Stücks mit einer Breite von 400 mm, einer Höhe H100, Materialstärke 2 mm. Mögliche Ausführungen:
„S“ - Sendzimir- Bandverzinkung, „F“ - Tauchverzinkung, „E“ - Edelstahl.

- | | | |
|---|------------------------------|------------------------------|
| 1S. - BMDSC3000H100 x 1 ST. | 1F. - BMDSC3000H100F x 1 ST. | 1E. - BMDSC3000H100E x 1 ST. |
| 2S. - SDD200 x 6 ST. | 2F. - SDD200F x 6 ST. | 2E. - SDD200E x 6 ST. |
| 3S. - SGKM6x12 x 12 ST. oder NSZ6x10 x 12 ST. | 3F. - SGKFM6x12 x 12 ST. | 3E. - SGKM6x12E x 12 ST. |

Auswahltable der Bauteile für die Selbstmontage eines Bogens mit max. Außenradius ~R1700.

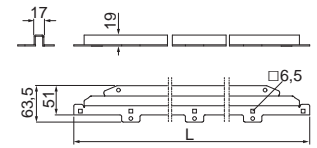
Breite des Bogens a [mm]	BMDSC3000... Länge (A) [mm]	(A) Anzahl der Module	BMDSC3000... Länge (B) [mm]	(B) Anzahl der Module	Anzahl der Sprossen SDD...	Anzahl der Schrauben oder Nieten, die für die Montage der Sprossen benötigt werden
200	3000	31	2716	28	10	20
300			2522	26		
400			2328	24		
500			2231	23		
600			2037	21		



Preiswert (Ersparnis bei 4 zusätzlichen Verbindern)

Querstange für T-Stück PTBSC.... Material: S Option: F, E, L

Art.-Bez.	Art.-Nr.	Maß L [mm]	Gewicht 1 St. [kg]	VPE [St.]
Materialstärke = 2,0 mm				
PTBSC200	211506	1161	0,48	1
PTBSC300	211507	1261	0,62	1
PTBSC400	211508	1361	0,76	1
PTBSC500	211509	1461	0,89	1
PTBSC600	211510	1561	1,03	1



Anwendung:

Für die eigenständige Montage von T-Stücken.

Zusätzliche Informationen:

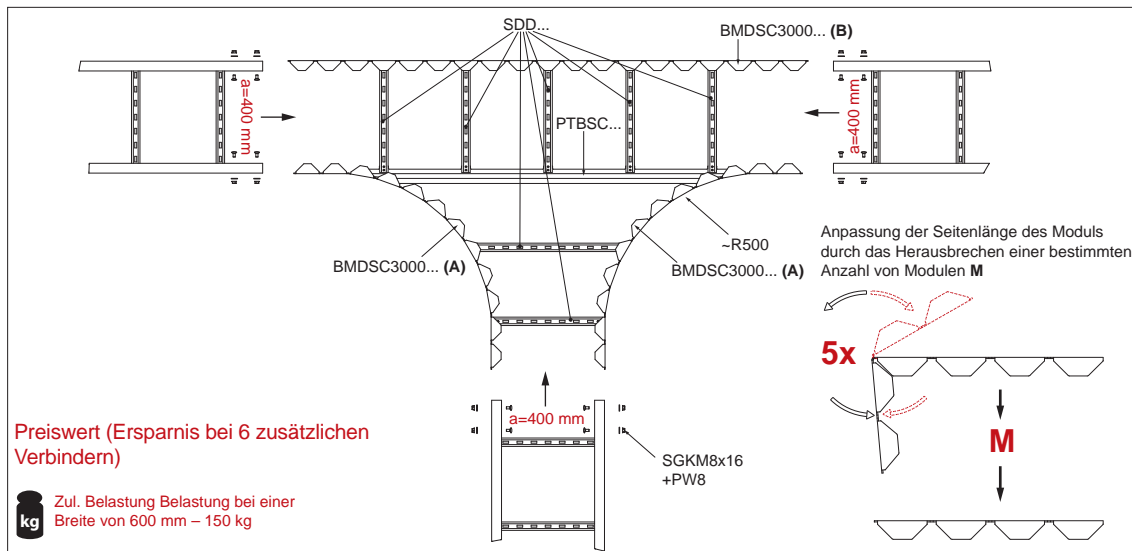
- schnelle Montage
- die Montage von Formstücken mit Abreißnieten mithilfe eines Druckluftnietgeräts ist etwa dreimal schneller als das manuelle Verschrauben
- hohe Belastungsparameter

Auswahltabelle der Komponenten für die Selbstmontage eines T-Stücks mit Seitenholmen und einem Radius von ca. R500 mm

Breite des T-Stücks a [mm]	BMDC3000... Länge (A) [mm]	(A) Anzahl der Module	BMDC3000... Länge (B) [mm]	(B) Anzahl der Module	Quertraverse des T-Stücks 1 ST.	Anzahl der Sprossen SDD...	Anzahl der Schrauben oder Nieten zur Montage SDD... und PTBSC...	Schrauben zur Montage der Sprosse SDD...	Nieten zur Montage der Sprosse SDD...
200	1164	12	1649	17	PTBSC...200	8	20	SGKM6x12 (Montage von unten in den äußeren Löchern der Sprosse)	NSZ6x10 Für T-Stücke Sendzimir verzinktem Stahl
300			1746	18	PTBSC...300	8	20		
400			1843	19	PTBSC...400	7	18		
500			1940	20	PTBSC...500	8	20		
600			2037	21	PTBSC...600	8	20		

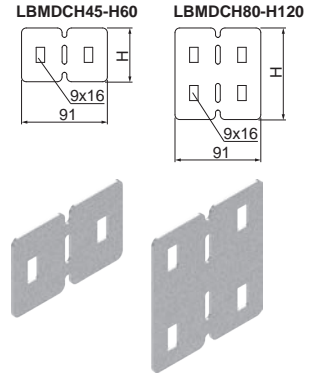
Beispielhafte Liste von Komponenten für die Montage eines T-Stücks mit einer Breite von 400 mm, einer Höhe H100, Materialstärke 2 mm. Mögliche Ausführungen: „S“ - Sendzimir-Bandverzinkung, „F“ - Tauchverzinkung, „E“ - Edelstahl.

- S - Sendzimir Bandverzinkung PN-EN 10346:2015-09, F - Tauchverzinkung PN-EN ISO 1461:2023-02, E - Edelstahl,
 L - Pulverbeschichtung in standardmäßiger Farbe RAL
- | | | |
|---|-----------------------------|-----------------------------|
| 1S. - BMDC3000H100 x 2 ST. | 1F. - BMDC3000H100F x 2 ST. | 1E. - BMDC3000H100E x 2 ST. |
| 2S. - PTBSC400 x 1 ST. | 2F. - PTBSC400F x 1 ST. | 2E. - PTBSC400E x 1 ST. |
| 3S. - SDD600 x 1 ST. | 3F. - SDD600F x 1 ST. | 3E. - SDD600E x 1 ST. |
| 4S. - SDD400 x 6 ST. | 4F. - SDD400F x 6 ST. | 4E. - SDD400E x 6 ST. |
| 5S. - SGKM6x12 x 18 ST. oder NSZ6x10 x 18 ST. | 5F. - SGKFM6x12 x 18 ST. | 5E. - SGKM6x12E x 18 ST. |



Weitere Angaben im BAKS-Hauptkatalog und auf der Webseite www.baks.com.pl/de/

Verbinder	LBMDCH...	Material: S	Option: F, E, L		
Art.-Bez.	Art.-Nr.	Maß H [mm]	Gewicht 1 St. [kg]	VPE [St.]	
Materialstärke = 2,0 mm					
LBMDCH100	431702	97	0,10	10	
LBMDCH110	431703	107	0,11	10	
LBMDCH120	431704	117	0,12	10	
LBMDCH150	431705	147	0,15	10	
LBMDCH160	431706	157	0,16	10	
LBMDCH200	431707	197	0,20	10	



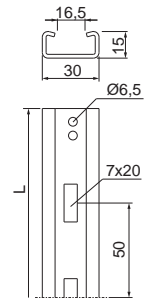
Anwendung:

Anschluss der modularen Seitenabschnitte.

Zusätzliche Informationen:

- für die Montage sind Schrauben vom Typ SGKM8x16 und Unterlegscheiben vom Typ PW8 zu verwenden

Kabelleitersprosse	SDD...	Material: S	Option: F, E, L		
Art.-Bez.	Art.-Nr.	Maß L [mm]	Gewicht 1 St. [kg]	VPE [St.]	
Materialstärke = 1,2 mm					
SDD100	404161	95	0,05	50	
SDD200	404162	195	0,11	50	
SDD300	404163	295	0,16	50	
SDD400	404164	395	0,22	50	
SDD500	404165	495	0,27	30	
SDD600	404166	595	0,32	30	
SDD700	404167	695	0,35	30	
SDD800	404168	795	0,44	30	



Anwendung:

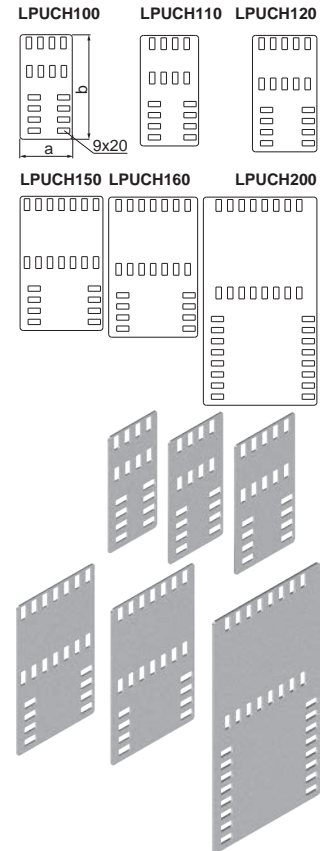
Für die eigenständige Montage von Kabelleitern und Formstücken.

Zusätzliche Informationen:

- geeignet für Kabelschellen UK/UKO... und UKP...

Verzweigungsverbinder LPUC... Material: S Option: FP, E, L

Art.-Bez.	Art.-Nr.	Maß a [mm]	Maß b [mm]	Gewicht 1 St. [kg]	VPE [St.]
Materialstärke = 2,0 mm					
LPUCH100	405834	85	177	0,19	2
LPUCH110	405835	95	187	0,23	2
LPUCH120	405836	105	197	0,27	2
LPUCH150	405837	135	227	0,42	2
LPUCH160	405838	145	237	0,48	2
LPUCH200	405839	185	352	1,40	2

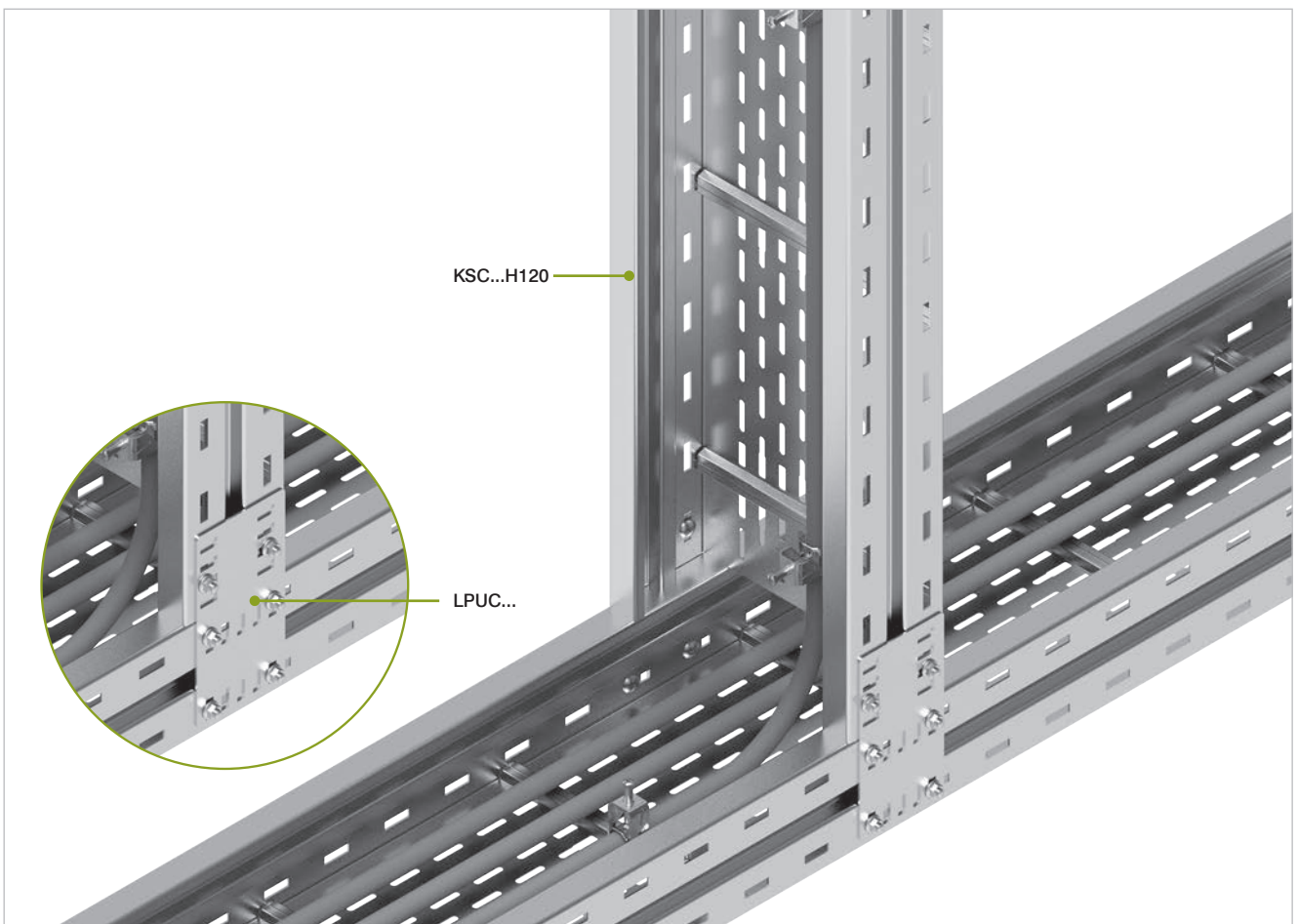


Anwendung:

Anschluss an einer beliebigen Stelle entlang Punkt entlang des waagerechten Verlaufs der vertikalen Kabeltrasse.

Zusätzliche Informationen:

- für die Montage sind Schrauben SGK8x16 oder SGM8x16 zu verwenden



Weitere Angaben im BAKS-Hauptkatalog und auf der Webseite www.baks.com.pl/de/

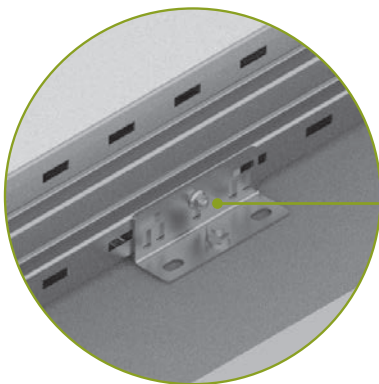
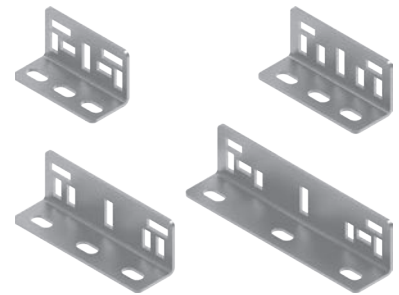
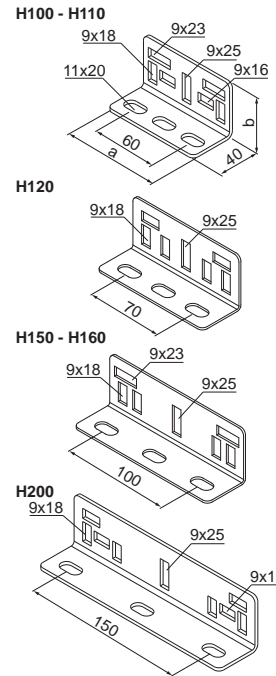
Montageplatte	STMD...	Material: S	Option: FP, E, L		
Art.-Bez.	Art.-Nr.	Maß a/b [mm]	Gewicht 1 St. [kg]	VPE [St.]	
Materialstärke = 3,0 mm					
STMDTH100	104999	90/49	0,15	2	
STMDTH120	104500	110/49	0,18	2	
STMDTH150	104511	140/49	0,24	2	
STMDTH200	104512	190/49	0,34	2	

Anwendung:

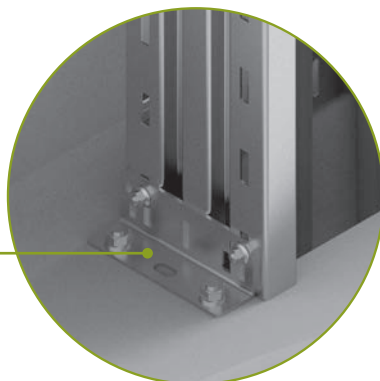
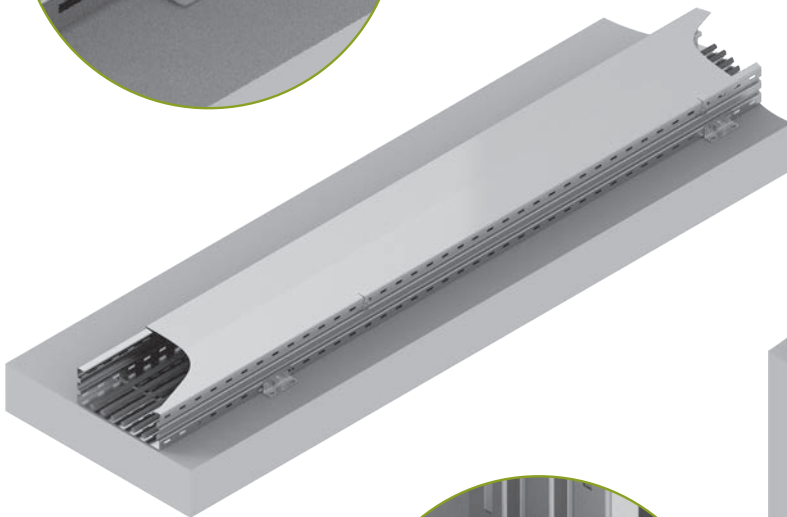
Kabelrinnen und Kabelleiter Montage vertikal und horizontal zum Untergrund.

Zusätzliche Informationen:

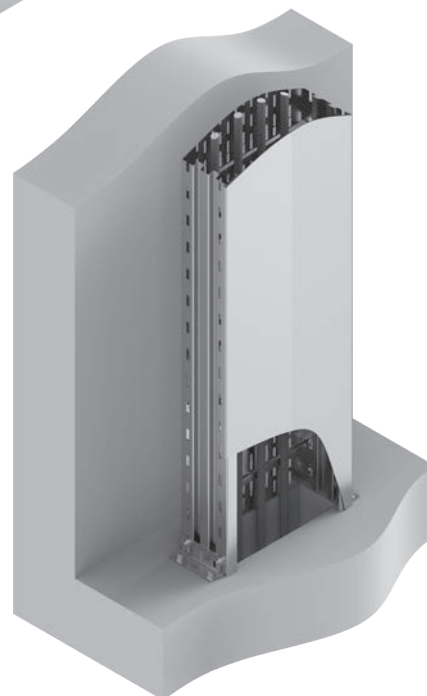
- für die Montage sind Schrauben SGK8x16 oder SGM8x16 zu verwenden
- STDTH100 für Weitspannkabelrinnen-und Leitern H100 und H110 geeignet
- STDTH150 für Weitspannkabelrinnen-und Leitern H150 und H160 geeignet



STMD...

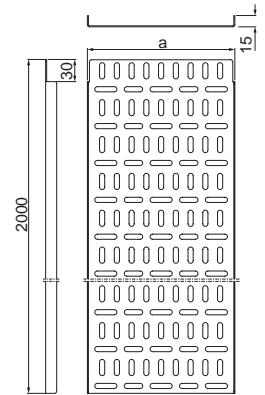


STMD...



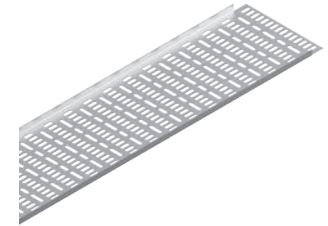
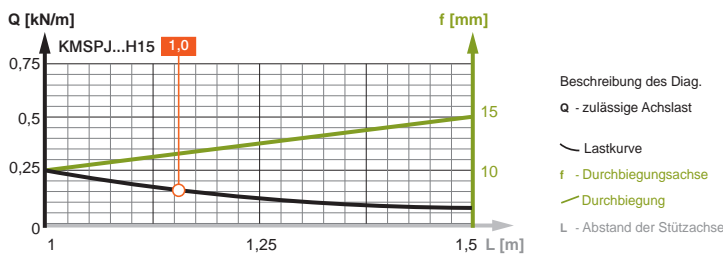
Marine Kabelrinne **KMSPJ...H15/2** Material: F Option: E, MC, SC

Art.-Bez.	Art.-Nr.	Maß a [mm]	Gewicht 1 m [kg]	VPE [St./m]
Materialstärke = 1,0 mm				
KMSPJ75H15/2	815170	75	0,84	2/4
KMSPJ100H15/2	815171	100	1,03	2/4
KMSPJ125H15/2	815172	125	1,22	2/4
KMSPJ150H15/2	815173	150	1,42	2/4
KMSPJ200H15/2	815174	200	1,82	2/4
KMSPJ250H15/2	815175	250	2,21	2/4
KMSPJ300H15/2	815176	300	2,61	2/4



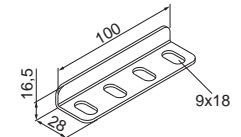
Anwendung:
Verlegung von Kabeltrassen auf Schiffen, Plattformen und anderen marinen Einrichtungen.

Zusätzliche Informationen:
– für die Verbindung von Kabelrinnen sind Schrauben vom Typ SGKFM6x12 zu verwenden



Verbinder **LPKMH15** Material: F Option: E, MC

Art.-Bez.	Art.-Nr.	Gewicht 1 St. [kg]	VPE [St.]	min. Best. [St.]
Materialstärke = 2,5 mm				
LPKMH15	435649	0,05	10	2

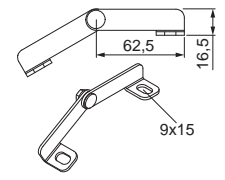


Anwendung:
Verbindung von zugeschnittenen Kabelrinnen



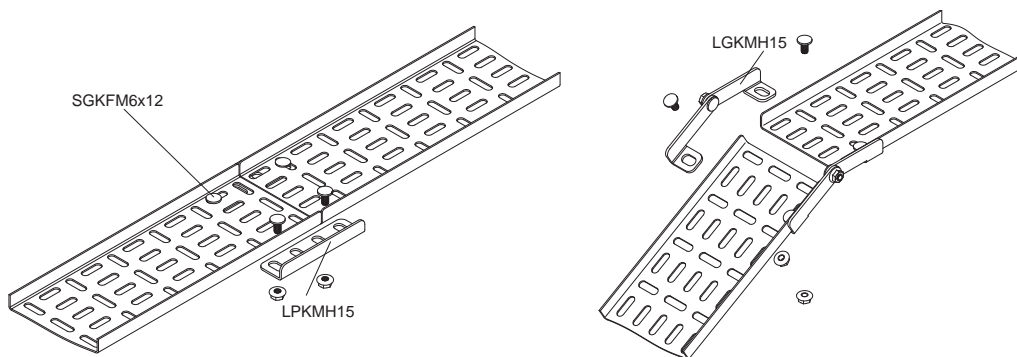
Gelenkverbinder **LGKMH15** Material: F Option: E, MC

Art.-Bez.	Art.-Nr.	Gewicht 1 St. [kg]	VPE [St.]	min. Best. [St.]
Materialstärke = 2,5 mm				
LGKMH15	435660	0,07	10	2



Anwendung:
Verbindung und Richtungsänderung der Kabeltrassen.

Zusätzliche Informationen:
– für die Verbindung von Kabelrinnen sind Schrauben vom Typ SGKFM6x12 zu verwenden



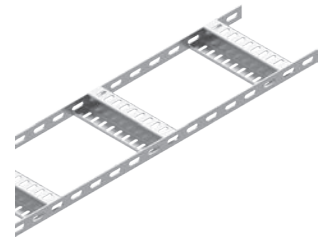
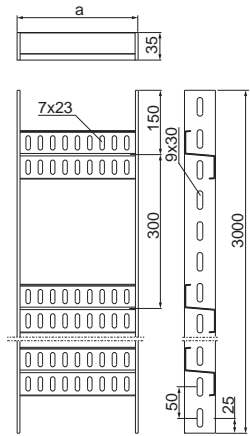
Weitere Angaben im BAKS-Hauptkatalog und auf der Webseite www.baks.com.pl/de/

Marine Kabelleiter

DOZ...H35/3

Material: F Option: E, SC

Art.-Bez. Art.-Nr. Maß a [mm] Gewicht 1 m [kg] Kleinste VPE [St./m]



Materialstärke = 3,0 mm

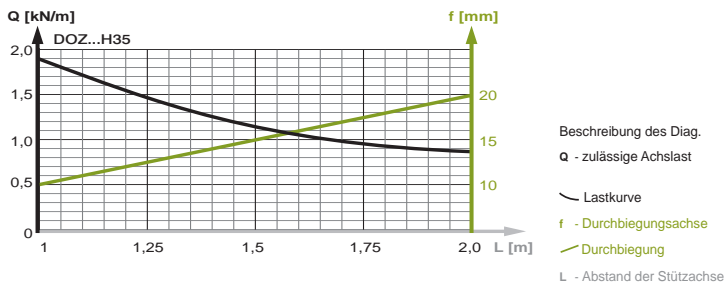
Art.-Bez.	Art.-Nr.	Maß a [mm]	Gewicht 1 m [kg]	Kleinste VPE [St./m]
DOZ100H35/3	420000	100	1,66	1/3
DOZ150H35/3	420001	150	1,86	1/3
DOZ200H35/3	420002	200	2,35	1/3
DOZ250H35/3	420003	250	2,59	1/3
DOZ300H35/3	420004	300	2,82	1/3
DOZ350H35/3	420006	350	3,06	1/3
DOZ400H35/3	420007	400	3,29	1/3
DOZ500H35/3	420008	500	3,76	1/3
DOZ600H35/3	420009	600	4,23	1/3
DOZ700H35/3	420010	700	4,70	1/3
DOZ800H35/3	420011	800	5,17	1/3
DOZ900H35/3	420012	900	5,65	1/3
DOZ1000H35/3	420013	1000	6,12	1/3

Anwendung:

Verlegung von Kabeltrassen auf Schiffen, Plattformen und anderen marinen Einrichtungen.

Zusätzliche Informationen:

- Sprossenstärke 1,5 mm
- für die Verbindung von Kabelleitern sind Verbinder vom Typ LDOWH40 und die Schrauben vom Typ SGKFM8x16 zu verwenden
- für die Schrägverbindung sind Winkelverbinder vom Typ LVKW...H40 sowie Schrauben vom Typ SGKFM8x16 zu verwenden
- auf Anfrage sind Kabelleiter mit der Länge von 2 m lieferbar

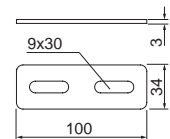


Verbinder

LDOWH40

Material: FP Option: E

Art.-Bez. Art.-Nr. Gewicht 1 St. [kg] VPE [St.]



Materialstärke = 3,0 mm

Art.-Bez.	Art.-Nr.	Gewicht 1 St. [kg]	VPE [St.]
LDOWH40	428011	0,07	100

Anwendung:

Verbindung der Kabelleitern.

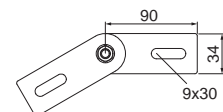


Gelenkverbinder

LGMTH35

Material: FP Option: E

Art.-Bez. Art.-Nr. Gewicht 1 St. [kg] VPE [St.]



Materialstärke = 3,0 mm

Art.-Bez.	Art.-Nr.	Gewicht 1 St. [kg]	VPE [St.]
LGMTH35	428012	0,15	10

Anwendung:

Schräge Verbindung von Kabelleitern.





Winkelverbinder LKMTH35... Material: FP Option: E

Art.-Bez.	Art.-Nr.	Maß L [mm]	Gewicht 1 St. [kg]	VPE [St.]
-----------	----------	------------	--------------------	-----------

Materialstärke = 3,0 mm

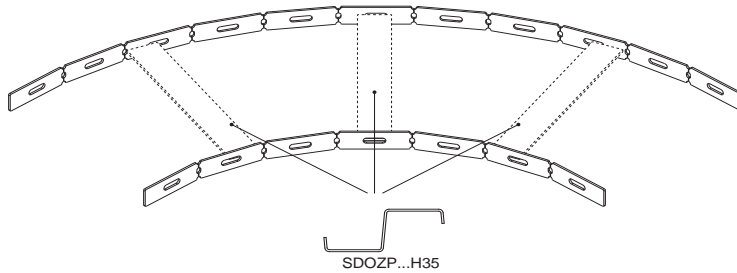
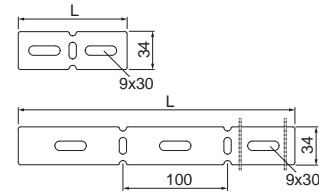
LKMTH35/01	429064	104	0,07	30
LKMTH35/03	429065	300	0,22	10
LKMTH35/3	429066	3000	2,19	1

Anwendung:

Verbindung und Richtungsänderung der Kabeltrassen.

Zusätzliche Informationen:

- Ausbrechen und Biegen eines beliebigen Abschnittes möglich

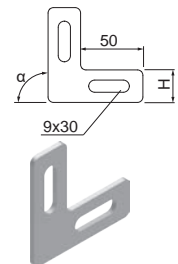


Winkelverbinder, vertikal LVKW...H40 Material: FP Option: E

Art.-Bez.	Art.-Nr.	Maß H [mm]	Neigungswinkel α [°]	Gewicht 1 St. [kg]	VPE [St.]
-----------	----------	------------	-----------------------------	--------------------	-----------

Materialstärke = 3,0 mm

LVKW15H40	429006	34	15	0,07	100
LVKW30H40	429007	34	30	0,07	100
LVKW45H40	429008	34	45	0,07	100
LVKW60H40	429009	34	60	0,07	100
LVKW90H40	429010	34	90	0,07	100



Anwendung:

Schräge Verbindung von Kabelleitern.



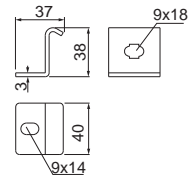
NEUHEITEN FÜR MARINE-KABELRINNEN-UND-LEITER-SYSTEM

Weitere Angaben im BAKS-Hauptkatalog und auf der Webseite www.baks.com.pl/de/

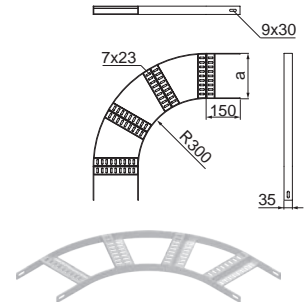


Klemme	LMDOZH35	Material: FP	Option: E
Art.-Bez.	Art.-Nr.	Gewicht 1 St. [kg]	VPE [St.]
Materialstärke = 3,0 mm			
LMDOZH35	414304	0,08	100

Anwendung:
Befestigung von Kabelleitern an Konstruktionen.



Bogen 90°, horizontal	LDOZ...H35	Material: F	Option: E, SC	
Art.-Bez.	Art.-Nr.	Maß a [mm]	Gewicht 1 St. [kg]	VPE [St.]
Materialstärke = 3,0 mm				
LDOZ100H35	420014	100	2,20	1
LDOZ150H35	420015	150	2,54	1
LDOZ200H35	420016	200	2,89	1
LDOZ250H35	420017	250	3,24	1
LDOZ300H35	420018	300	3,58	1
LDOZ350H35	420019	350	3,93	1
LDOZ400H35	420020	400	4,26	1
LDOZ500H35	420022	500	5,63	1
LDOZ600H35	420023	600	6,45	1
LDOZ700H35	420024	700	7,27	1
LDOZ800H35	420025	800	8,09	1
LDOZ900H35	420026	900	8,92	1
LDOZ1000H35	420027	1000	9,73	1



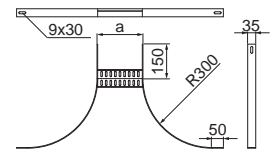
Anwendung:
Richtungsänderung der Kabeltrasse.

Zusätzliche Informationen:

- für die Montage sind Verbinder vom Typ LDOUH40 und die Schrauben vom Typ SGSGKFM8x16 zu verwenden

Anschluss-Stück **TDDOZ...H35** Material: F Option: E, SC

Art.-Bez.	Art.-Nr.	Maß a [mm]	Gewicht 1 St. [kg]	VPE [St.]
Materialstärke = 3,0 mm				
TDDOZ100H35	436709	100	1,12	1
TDDOZ150H35	436710	150	1,18	1
TDDOZ200H35	436711	200	1,24	1
TDDOZ250H35	436712	250	1,30	1
TDDOZ300H35	436713	300	1,35	1
TDDOZ350H35	436715	350	1,41	1
TDDOZ400H35	436716	400	1,47	1
TDDOZ500H35	436717	500	1,58	1
TDDOZ600H35	436718	600	1,70	1
TDDOZ700H35	436819	700	7,68	1
TDDOZ800H35	436720	800	1,93	1
TDDOZ900H35	436721	900	7,68	1
TDDOZ1000H35	414211	1000	2,17	1



Anwendung:

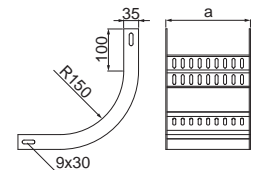
Abzweigung der Kabeltrasse.

Zusätzliche Informationen:

- für die Montage sind Schrauben vom Typ SGKFM8x16 zu verwenden

Bogen, vertikal **LPDOZ...H35** Option: E, SC

Art.-Bez.	Art.-Nr.	Maß a [mm]	Gewicht 1 St. [kg]	VPE [St.]
Materialstärke = 3,0 mm				
LPDOZ100H35	436810	100	1,02	1
LPDOZ150H35	436811	150	1,20	1
LPDOZ200H35	436812	200	1,37	1
LPDOZ250H35	436813	250	1,55	1
LPDOZ300H35	436814	300	1,71	1
LPDOZ350H35	436815	350	1,89	1
LPDOZ400H35	436816	400	2,07	1
LPDOZ500H35	436817	500	2,41	1
LPDOZ600H35	436818	600	2,76	1
LPDOZ700H35	436820	700	3,10	1
LPDOZ800H35	436821	800	3,46	1
LPDOZ900H35	436822	900	3,80	1
LPDOZ1000H35	436823	1000	4,15	1



Anwendung:

Richtungsänderung der Kabeltrasse.

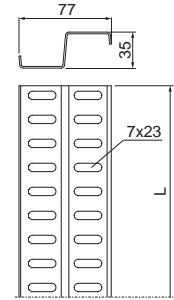
Zusätzliche Informationen:

- für die Montage sind Verbinder vom Typ LDOUH40 und die Schrauben vom Typ SGSGKFM8x16 zu verwenden

Weitere Angaben im BAKS-Hauptkatalog und auf der Webseite www.baks.com.pl/de/

Kabelleitersprosse **SDOZP...H35** Material: F Option: E, SC

Art.-Bez.	Art.-Nr.	Maß L [mm]	Gewicht 1 St. [kg]	VPE [St.]
Materialstärke = 1,5 mm				
SDOZP100H35	436958	90	0,11	50
SDOZP150H35	436959	140	0,17	50
SDOZP200H35	436960	190	0,23	50
SDOZP250H35	436961	240	0,29	50
SDOZP300H35	436962	290	0,34	50
SDOZP350H35	436963	340	0,40	50
SDOZP400H35	436964	390	0,46	30
SDOZP500H35	436965	490	0,57	30
SDOZP600H35	436966	590	0,68	30
SDOZP700H35	436967	690	0,80	30
SDOZP800H35	436968	790	0,91	30
SDOZP900H35	436969	890	1,03	30
SDOZP1000H35	436970	990	1,14	30



Anwendung:

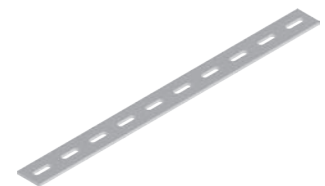
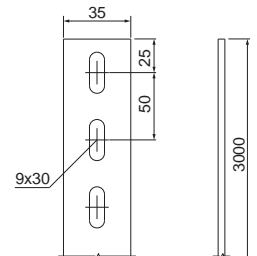
Für die eigenständige Montage von Kabelleitern.

Zusätzliche Informationen:

- hohe Belastungsparameter

Seitenholme für Kabelleiter **BDTH35/3** Material: F Option: E, SC

Art.-Bez.	Art.-Nr.	Gewicht 1 St. [kg]	VPE [St./m]
Materialstärke = 3,0 mm			
BDTH35/3	436955	2,56	2/4

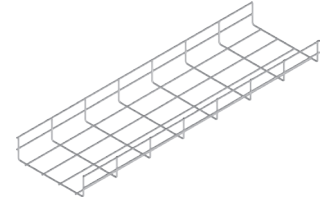
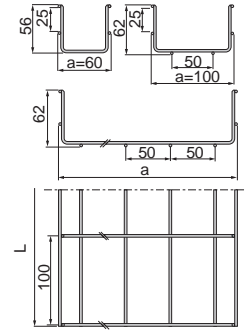


Anwendung:

Für die eigenständige Montage von Kabelleitern.

Gitterrinne KDS/KDSO...H60F Material: F

Art.-Bez.	Art.-Nr.	Maß L/a [mm]	VPE [m]	Gewicht 1 m [kg]
KDS/KDSO60H60/3F	970506	3000/60	24	0,51
KDS/KDSO100H60/3F	970510	3000/100	24	0,73
KDS/KDSO150H60/3F	970515	3000/150	24	0,78
KDS/KDSO200H60/3F	970520	3000/200	12	1,00
KDS/KDSO300H60/3F	970530	3000/300	12	1,76
KDS/KDSO400H60/3F	970540	3000/400	6	2,14
KDS/KDSO500H60/3F	970550	3000/500	6	3,09
KDS/KDSO600H60/3F	970560	3000/600	6	3,56

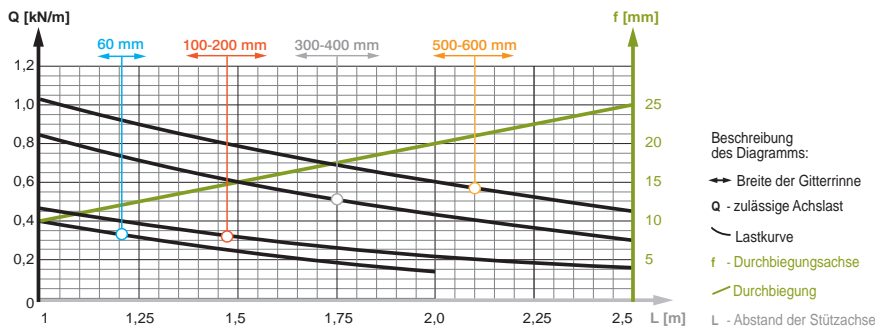


Anwendung:

Erstellung von Kabeltrassen.

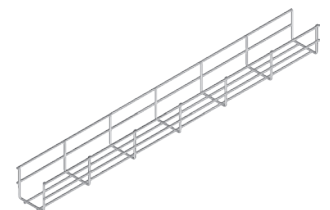
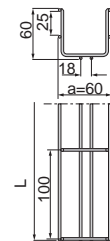
Zusätzliche Informationen:

- alle Drähte in Gitterrinnen sind abgeschrägt, was die Beschädigung von Kabeln verhindert
- der Verzinkungsprozess ist der letzte nach dem Schweißen und Biegen, der die höchste Korrosionsschutz garantiert



Gitterrinne, verstärkt KWDS60H60F Material: F

Art.-Bez.	Art.-Nr.	Maß a/L [mm]	Gewicht 1 m [kg]	VPE [m]
KWDS60H60/3F	9301063	60/3000	0,69	24

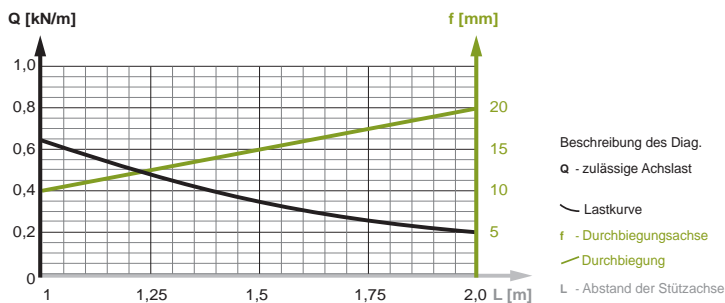


Anwendung:

Erstellung von Kabeltrassen.

Zusätzliche Informationen:

- im Boden mit Drähten verstärkte Kabelrinne, was eine direkte Montage am Ausleger ermöglicht
- alle Drähte in Gitterrinnen sind abgeschrägt, was die Beschädigung von Kabeln verhindert





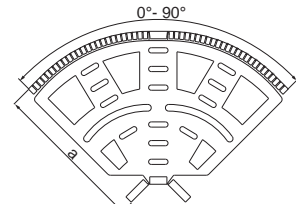
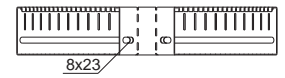
Weitere Angaben im BAKS-Hauptkatalog und auf der Webseite www.baks.com.pl/de/

Winkel 90°, verstellbar

KKRPS...H60F

Material: F

Art.-Bez.	Art.-Nr.	Maß a [mm]	Gewicht 1 St. [kg]	VPE [St.]
Materialstärke = 1,0 mm				
KKRPSJ100H60F	9404613	104	0,32	1
KKRPSJ200H60F	9404623	204	0,58	1
KKRPSJ300H60F	9404633	304	0,77	1
Materialstärke = 1,2 mm				
KKRPSD400H60F	9404643	404	1,24	1
KKRPSD500H60F	9404653	504	1,72	1
KKRPSD600H60F	9404663	604	2,23	1

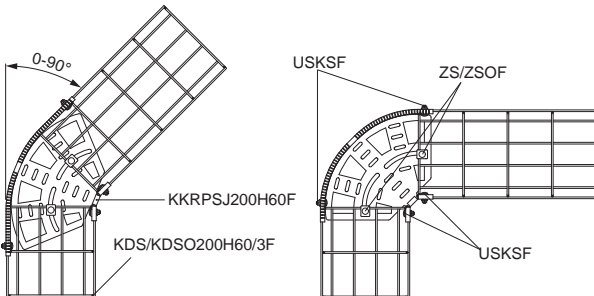


Anwendung:

Stufenlose Winkeleinstellung für die Verlegung der Kabeltrasse im Bereich von 0–90°.

Zusätzliche Informationen:

- Montage von Gitterrinnen innerhalb eines Formteiles mittels USKSF und ZS/ZSOF

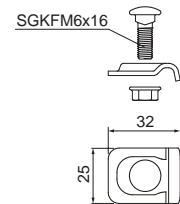


Schraubenklemme (Satz)

USKSF

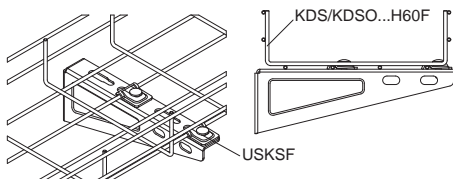
Material: F

Art.-Bez.	Art.-Nr.	Gewicht 1 St. [kg]	VPE [St.]
USKSF	9018503	0,10	50



Anwendung:

Befestigung von Gitterrinnen an Auslegern und U-Profilen. Verbindung von Gitterrinnen mit Winkel vom Typ KKRPS...H60



Winkel 90°, horizontal

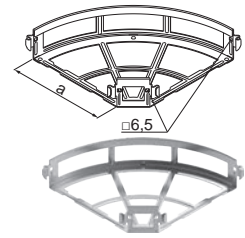
KKSZ...H60F

Material: F

Art.-Bez.	Art.-Nr.	Maß a [mm]	Gewicht 1 St. [kg]	VPE [St.]
-----------	----------	------------------	-----------------------	-----------

Materialstärke = 1,5 mm

KKSZ60H60F	9821063	60	0,60	1
KKSZ100H60F	9821103	100	0,90	1
KKSZ150H60F	9821153	150	1,30	1
KKSZ200H60F	9821203	200	1,60	1
KKSZ300H60F	9821303	300	2,40	1
KKSZ400H60F	9721413	400	3,47	1
KKSZ500H60F	9821503	500	4,70	1
KKSZ600H60F	9821603	600	6,10	1

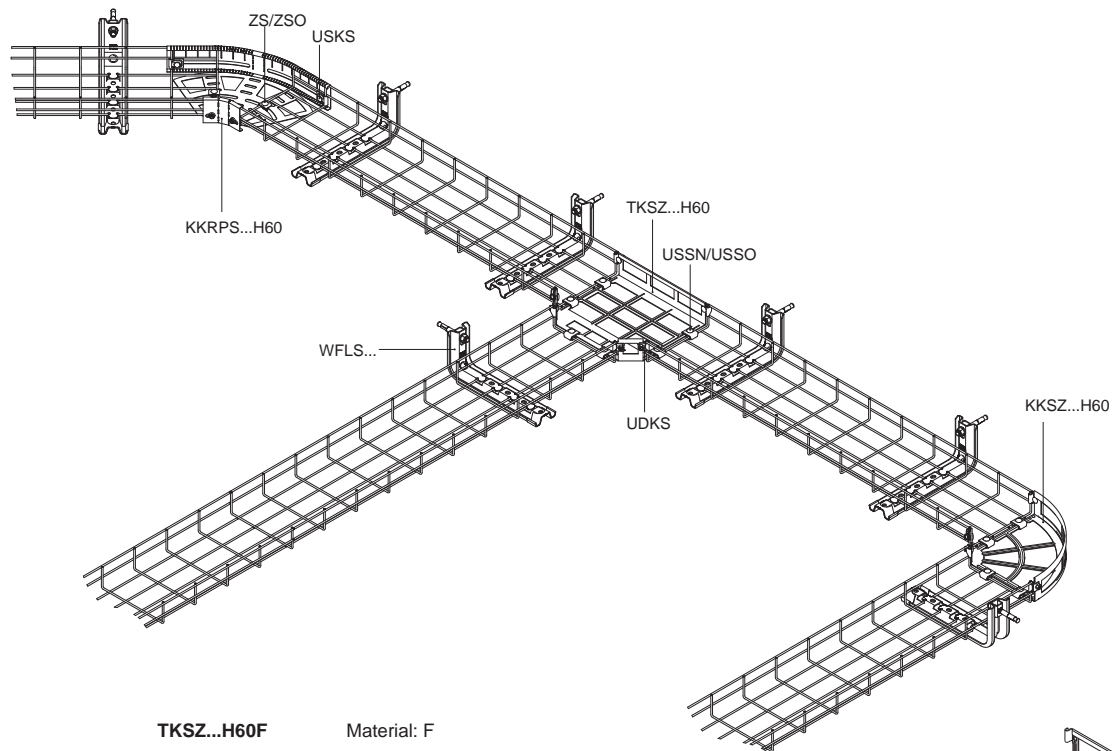


Anwendung:

Richtungsänderung der Kabeltrasse.

Zusätzliche Informationen:

- durch den Einsatz eines Schnappverbinders in Formstücken wird die Erstmontage der installierten Kabeltrasse deutlich beschleunigt
- bei Breiten von mehr als 200 mm sind folgende Komponenten für die Verbindung von Formteilen und Gitterrinnen zu verwenden UDKSF (seitliche Verstärkung des Schnappverbinders) USSN/USSOF (Verbindung des Formteilbodens mit Kabelrinne)



T-Stück

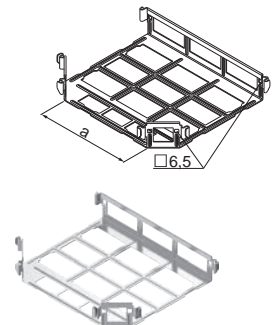
TKSZ...H60F

Material: F

Art.-Bez.	Art.-Nr.	Maß a [mm]	Gewicht 1 St. [kg]	VPE [St.]
-----------	----------	------------------	-----------------------	-----------

Materialstärke = 1,5 mm

TKSZ60H60F	9811063	60	0,70	1
TKSZ100H60F	9811103	100	1,20	1
TKSZ150H60F	9811153	150	1,80	1
TKSZ200H60F	9811203	200	2,00	1
TKSZ300H60F	9811303	300	3,20	1
TKSZ400H60F	9811403	400	4,50	1
TKSZ500H60F	9811503	500	6,10	1
TKSZ600H60F	9811603	600	7,96	1



Anwendung:

Abzweigung der Kabeltrasse.

Zusätzliche Informationen:

- durch den Einsatz eines Schnappverbinders in Formstücken wird die Erstmontage der installierten Kabeltrasse deutlich beschleunigt
- bei Breiten von mehr als 200 mm sind folgende Komponenten für die Verbindung von Formteilen und Gitterrinnen zu verwenden UDKSF (seitliche Verstärkung des Schnappverbinders) USSN/USSOF (Verbindung des Formteilbodens mit Kabelrinne)

Weitere Angaben im BAKS-Hauptkatalog und auf der Webseite www.baks.com.pl/de/

Dachfuß mit Hülse

STG...

Material: WG

Art.-Bez.	Art.-Nr.	Maß M	max. Bel. F _{max} [kN]	Gewicht 1 St. [kg]	VPE [St.]
STG1M6	899106	M6x12	1,00	0,60	1
STG1M8	899107	M8x12	1,00	0,60	1
STG3	899108	M8x12	6,00	1,06	1

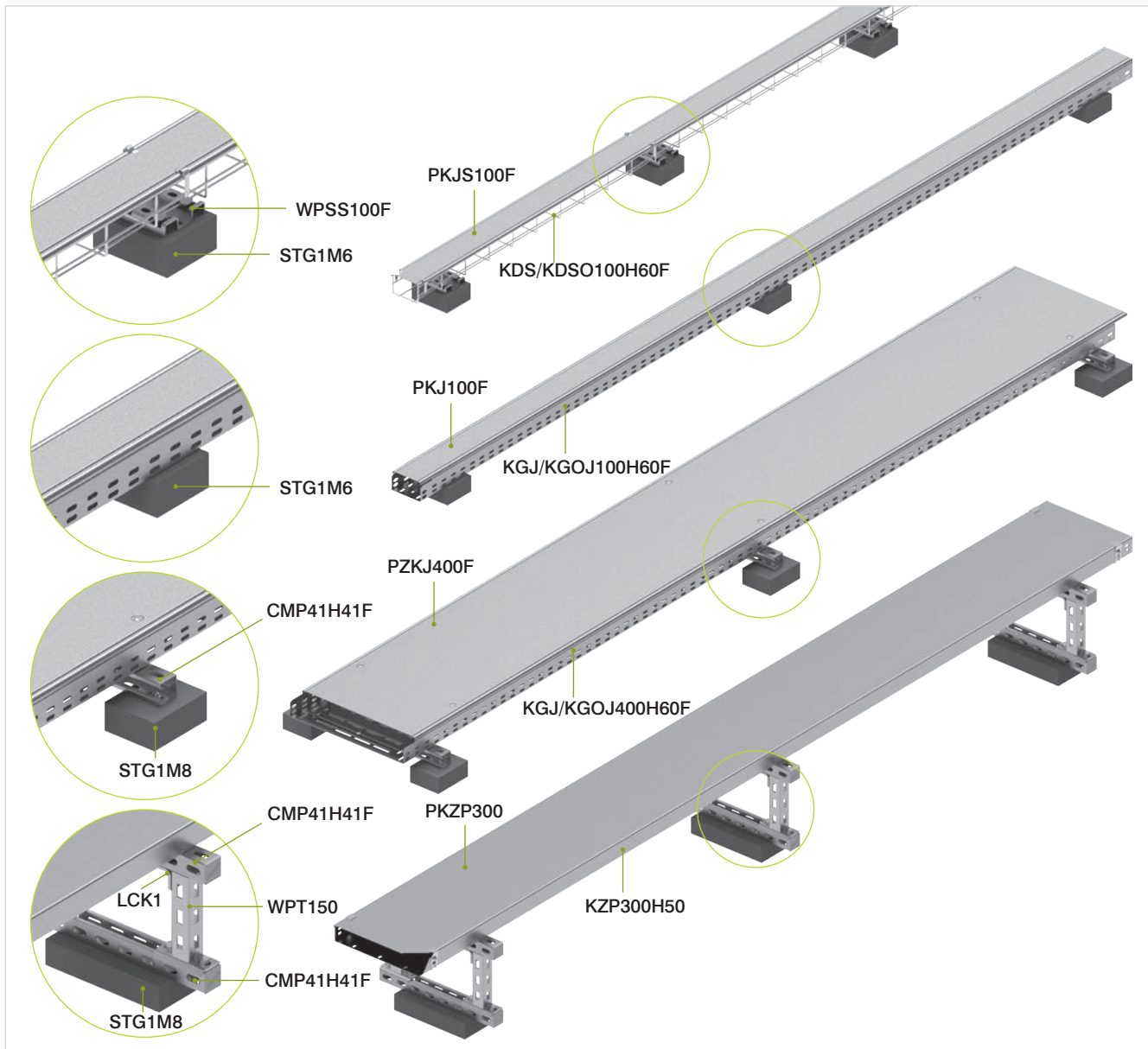
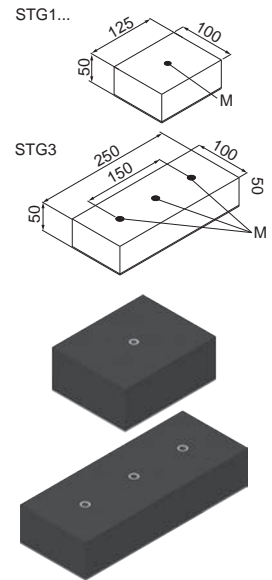


Anwendung:

Stützensystem zur Installation der Kabeltrassen, Klimageräte auf Dächern. Sie finden auch Anwendung beim Bau von Dachwegen.

Zusätzliche Informationen:

- Montage von Tragkonstruktionen auf Dächern, die mit Dachpappe oder Membran (einschließlich PVC-Membran) gedeckt sind, ohne Eingriff in die Schutzschicht des Daches
- aus rutschfestem Material, beständig gegen UV-Strahlung und chemische Mittel
- werkseitig mit Isolierschicht verklebt



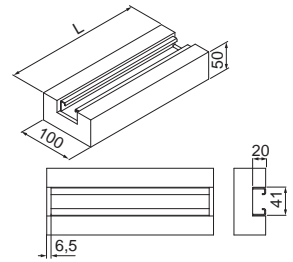
Dachfuß mit Stahlprofil

STGS...

Material: WGMC



Art.-Bez.	Art.-Nr.	Innenmaß L [mm]	max. Bel. F _{max} [kN]	Gewicht 1 St. [kg]	VPE [St.]
STGS250MC	899103	250	6,00	1,06	1
STGS400MC	899104	400	6,00	2,20	1
STGS600MC	899105	600	6,00	3,40	1



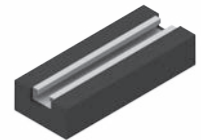
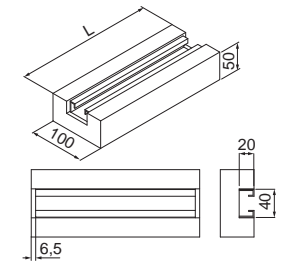
Dachfuß mit Aluminiumschiene

STGA...

Material: WGA



Art.-Bez.	Art.-Nr.	Innenmaß L [mm]	max. Bel. F _{max} [kN]	Gewicht 1 St. [kg]	VPE [St.]
STGA250	899100	250	6,00	1,06	1
STGA400	899101	400	6,00	2,20	1
STGA600	899102	600	6,00	3,40	1

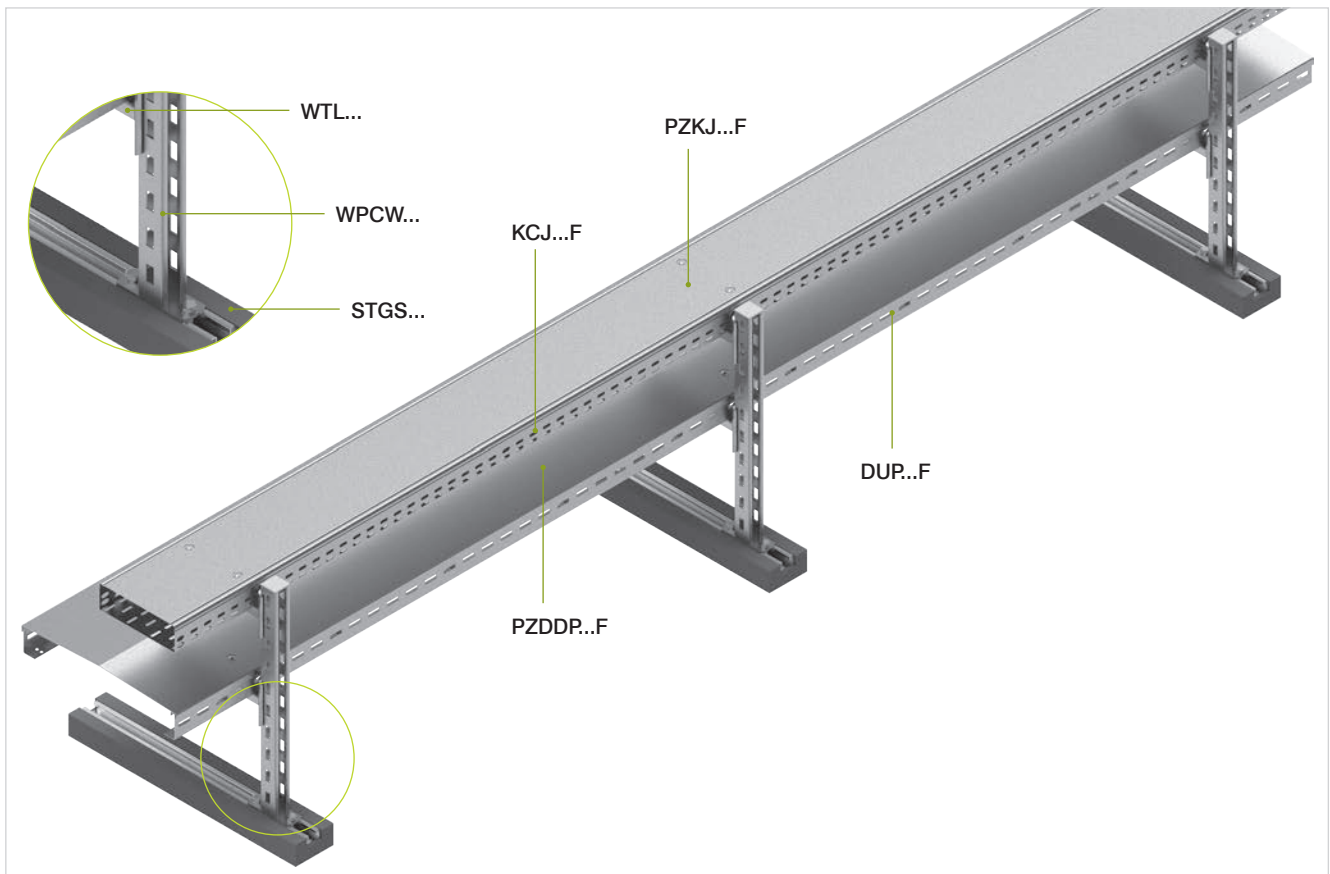


Anwendung:

Stützensystem zur Installation der Kabeltrassen, Klimageräte auf Dächern. Sie finden auch Anwendung beim Bau von Dachwegen.

Zusätzliche Informationen:

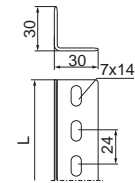
- Montage von Tragkonstruktionen auf Dächern, die mit Dachpappe oder Membran (einschließlich PVC-Membran) gedeckt sind, ohne Eingriff in die Schutzschicht des Daches
- aus rutschfestem Material, beständig gegen UV-Strahlung und chemische Mittel
- werkseitig mit Isolierschicht verklebt
- Montage der Kopfplatte auf Dachfüßen mittels Schraube und Gleitmutter SRM8x25F, SRM10x20F oder SRM10x25F



Weitere Angaben im BAKS-Hauptkatalog und auf der Webseite www.baks.com.pl/de/

L-Profil **KTD30H30...** Material: S Option: F, E, L N

Art.-Bez.	Art.-Nr.	Maß L [mm]	Gewicht 1 St. [kg]	VPE [St./m]
Materialstärke = 1,2 mm				
KTD30H30/2	620123	2000	0,92	10/20
KTD30H30/3	620124	3000	2,07	10/30



L-Profil **KTP30H30...** Material: S Option: F, E, L N

Art.-Bez.	Art.-Nr.	Maß L [mm]	Gewicht 1 St. [kg]	VPE [St./m]
Materialstärke = 1,5 mm				
KTP30H30/2	620125	2000	1,15	10/20
KTP30H30/3	620126	3000	1,72	10/30

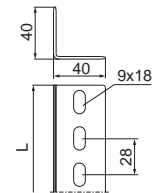


L-Profil **KTC30H30...N** Material: S Option: F, E, L N

Art.-Bez.	Art.-Nr.	Maß L [mm]	Gewicht 1 St. [kg]	VPE [St./m]
Materialstärke = 2,0 mm				
KTC30H30/2N	620127	2000	1,46	10/20
KTC30H30/3N	620128	3000	2,19	10/30

L-Profil **KTD40H40...** Material: S Option: F, E, L N

Art.-Bez.	Art.-Nr.	Maß L [mm]	Gewicht 1 St. [kg]	VPE [St./m]
Materialstärke = 1,2 mm				
KTD40H40/2	620129	2000	1,22	10/20
KTD40H40/3	620134	3000	2,75	10/30



L-Profil **KTP40H40...** Material: S Option: F, E, L N

Art.-Bez.	Art.-Nr.	Maß L [mm]	Gewicht 1 St. [kg]	VPE [St./m]
Materialstärke = 1,5 mm				
KTP40H40/2	620136	2000	1,53	10/20
KTP40H40/3	620139	3000	3,44	10/30



L-Profil **KTC40H40...** Material: S Option: F, E, L N

Art.-Bez.	Art.-Nr.	Maß L [mm]	Gewicht 1 St. [kg]	VPE [St./m]
Materialstärke = 2,0 mm				
KTC40H40/2	620141	2000	2,03	10/20
KTC40H40/3	620142	3000	4,58	10/30

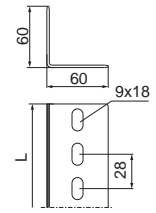
L-Profil **KTT40H40...** Material: S Option: F, E, L N

Art.-Bez.	Art.-Nr.	Maß L [mm]	Gewicht 1 St. [kg]	VPE [St./m]
Materialstärke = 3,0 mm				
KTT40H40/2	620185	2000	3,06	10/20
KTT40H40/3	620186	3000	6,88	10/30

Anwendung:
Trageelemente für Schaltschränken, Regalen, Ständern, Rahmen und Trägerkonstruktionen.

L-Profil **KTC60H60...** Material: S Option: F, E, L

Art.-Bez.	Art.-Nr.	Maß L [mm]	Gewicht 1 St. [kg]	VPE [St./m]
Materialstärke = 2,0 mm				
KTC60H60/2	620195	2000	3,35	10/20
KTC60H60/3	620196	3000	5,03	10/30



L-Profil **KTT60H60...** Material: S Option: F, E, L

Art.-Bez.	Art.-Nr.	Maß L [mm]	Gewicht 1 St. [kg]	VPE [St./m]
Materialstärke = 3,0 mm				
KTT60H60/2	620200	2000	5,04	10/20
KTT60H60/3	620223	3000	7,56	10/30



Anwendung:
Tragelemente für Schaltschränken, Regalen, Ständern, Rahmen und Trägerkonstruktionen.

Schutzkappe **NOK...** Material: PE

Art.-Bez.	Art.-Nr.	VPE [St.]
NOK30x30	670602	100
NOK40x40	670603	100
NOK50x50	670601	100
NOK60x60	670605	100



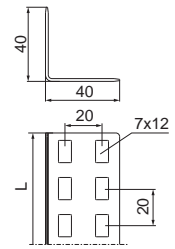
Anwendung:
Schutz des Installateurs vor scharfen Kanten während der Montage/Nutzung von Kabel- und Trägerkonstruktionen, Regalen usw.

Zusätzliche Informationen:
– Verbesserung der Optik

Weitere Angaben im BAKS-Hauptkatalog und auf der Webseite www.baks.com.pl/de/

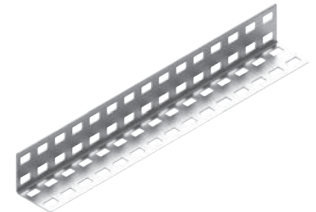
L-Profil **KTRD40H40...** Material: S Option: F, E, L N

Art.-Bez.	Art.-Nr.	Maß L [mm]	Gewicht 1 St. [kg]	VPE [St./m]
Materialstärke = 1,2 mm				
KTRD40H40/04	620151	400	0,28	10/4
KTRD40H40/05	620152	500	0,35	10/5
KTRD40H40/1	620153	1000	0,70	10/10
KTRD40H40/2	620154	2000	1,40	10/20
KTRD40H40/3	620155	3000	2,10	10/30



L-Profil **KTRP40H40...** Material: S Option: F, E, L N

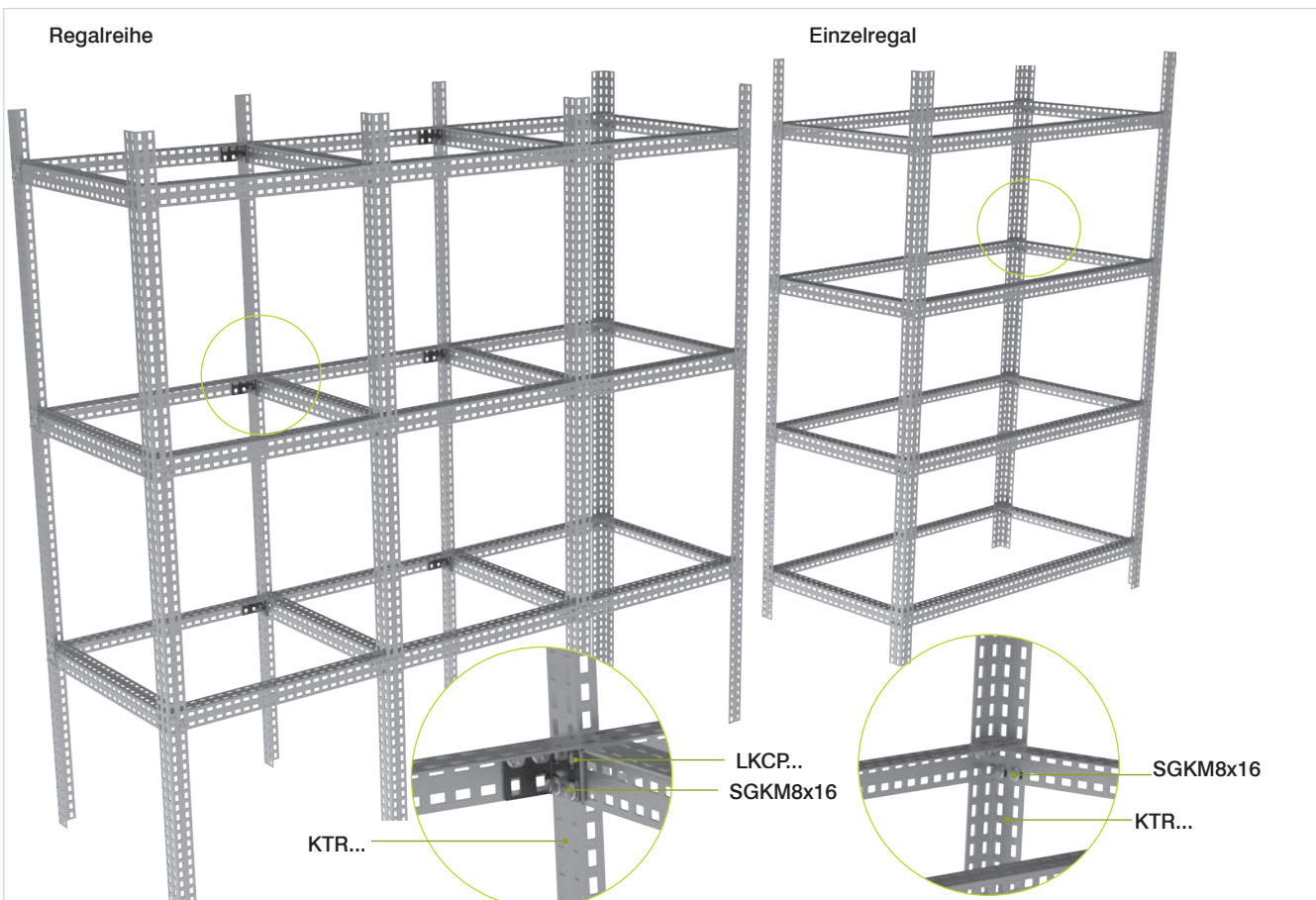
Art.-Bez.	Art.-Nr.	Maß L [mm]	Gewicht 1 St. [kg]	VPE [St./m]
Materialstärke = 1,5 mm				
KTRP40H40/04	620156	400	0,35	10/4
KTRP40H40/05	620157	500	0,44	10/5
KTRP40H40/1	620158	1000	0,88	10/10
KTRP40H40/2	620159	2000	2,80	10/20
KTRP40H40/3	620161	3000	2,63	10/30



L-Profil **KTRC40H40...** Material: S Option: F, E, L N

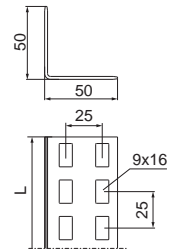
Art.-Bez.	Art.-Nr.	Maß L [mm]	Gewicht 1 St. [kg]	VPE [St./m]
Materialstärke = 2,0 mm				
KTRC40H40/04	620162	400	0,46	10/4
KTRC40H40/05	620163	500	0,59	10/5
KTRC40H40/1	620164	1000	1,17	10/10
KTRC40H40/2	620165	2000	3,73	10/20
KTRC40H40/3	620166	3000	3,51	10/30

Beispiel für die Erstellung von Regalen und Regalreihen aus KTR-Winkelprofilen... und LKCP-Winkelprofilverbindern...



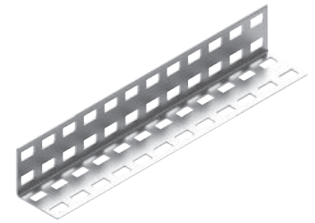
L-Profil **KTRD50H50...** Material: S Option: F, E, L N

Art.-Bez.	Art.-Nr.	Maß L [mm]	Gewicht 1 St. [kg]	VPE [St./m]
Materialstärke = 1,2 mm				
KTRD50H50/04	620167	400	0,34	10/4
KTRD50H50/05	620168	500	0,42	10/5
KTRD50H50/1	620169	1000	0,84	10/10
KTRD50H50/2	620170	2000	1,68	10/20
KTRD50H50/3	620171	3000	2,52	10/30



L-Profil **KTRP50H50...** Material: S Option: F, E, L N

Art.-Bez.	Art.-Nr.	Maß L [mm]	Gewicht 1 St. [kg]	VPE [St./m]
Materialstärke = 1,5 mm				
KTRP50H50/04	620172	400	0,43	10/4
KTRP50H50/05	620173	500	0,53	10/5
KTRP50H50/1	620174	1000	1,05	10/10
KTRP50H50/2	620175	2000	2,10	10/20
KTRP50H50/3	620176	3000	3,15	10/30



L-Profil **KTRC50H50...** Material: S Option: F, E, L N

Art.-Bez.	Art.-Nr.	Maß L [mm]	Gewicht 1 St. [kg]	VPE [St./m]
Materialstärke = 2,0 mm				
KTRC50H50/04	620177	400	0,57	10/4
KTRC50H50/05	620178	500	0,71	10/5
KTRC50H50/1	620179	1000	1,40	10/10
KTRC50H50/2	620180	2000	2,80	10/20
KTRC50H50/3	620181	3000	4,20	10/30

Anwendung:
Trageelemente von Schaltschränken, Regalen, Ständern, Rahmen und Trägerkonstruktionen.

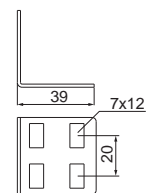
- Zusätzliche Informationen:**
- zweireihige, dichte Perforation
 - ermöglicht den Bau von Kabelträgerkonstruktionen
 - ermöglicht die Kabel/Kabelhalterung Montage zur Trägerkonstruktionen in beliebiger Ausrichtung
 - ermöglicht den Bau von Werkstattregalen
 - Verbindung von KTR...40H40 Winkeln mittels SGKM6x12 Schrauben
 - Verbindung von KTR...50H50 Winkeln mittels SGKM8x16 Schrauben

L-Profil Verbinder **LKCP40** Material: S Option: F, E, L N

Art.-Bez.	Art.-Nr.	Gewicht 1 St. [kg]	VPE [St.]
Materialstärke = 1,5 mm			
LKCP40	620352	0,02	20

Anwendung:
Das Erstellen von Regalreihen aus KTR...40H40- L-Profilen

- Zusätzliche Informationen:**
- Verbindung der KTR...40H40-Winkeln mittels SGKM6x12-Schrauben

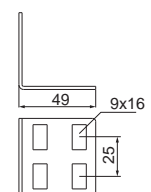


L-Profil Verbinder **LKCC50** Material: S Option: F, E, L N

Art.-Bez.	Art.-Nr.	Gewicht 1 St. [kg]	VPE [St.]
Materialstärke = 2,0 mm			
LKCC50	620353	0,05	20

Anwendung:
Das Erstellen von Regalreihen aus KTR...50H50- L-Profilen

- Zusätzliche Informationen:**
- Verbindung der KTR...50H50-Winkeln mittels SGKM8x16-Schrauben





Weitere Angaben im BAKS-Hauptkatalog und auf der Webseite www.baks.com.pl/de/

L-Profil, verstärkt

KTMP50H50...

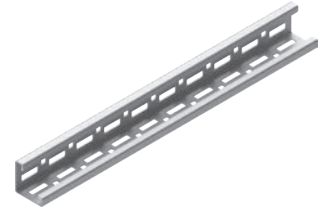
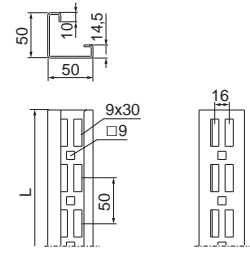
Material: S Option: F, E, L



Art.-Bez.	Art.-Nr.	Maß L [mm]	Gewicht 1 St. [kg]	VPE [St./m]
-----------	----------	------------------	-----------------------	-------------

Materialstärke = 1,5 mm

KTMP50H50/05	620240	500	0,53	10/5
KTMP50H50/1	620241	1000	1,05	10/10
KTMP50H50/2	620242	2000	2,10	10/20
KTMP50H50/3	620243	3000	3,15	10/30



L-Profil, verstärkt

KTMC50H50...

Material: S Option: F, E, L



Art.-Bez.	Art.-Nr.	Maß L [mm]	Gewicht 1 St. [kg]	VPE [St./m]
-----------	----------	------------------	-----------------------	-------------

Materialstärke = 2,0 mm

KTMC50H50/05	620244	500	0,71	10/5
KTMC50H50/1	620245	1000	1,40	10/10
KTMC50H50/2	620246	2000	2,80	10/20
KTMC50H50/3	620247	3000	4,20	10/30

L-Profil, verstärkt

KTMT50H50...

Material: S Option: F, E, L



Art.-Bez.	Art.-Nr.	Maß L [mm]	Gewicht 1 St. [kg]	VPE [St./m]
-----------	----------	------------------	-----------------------	-------------

Materialstärke = 3,0 mm

KTMT50H50/05	620270	500	1,10	10/5
KTMT50H50/1	620271	1000	2,10	10/10
KTMT50H50/2	620272	2000	4,20	10/20
KTMT50H50/3	620273	3000	6,30	10/30

Anwendung:

Trageelemente für Schaltschränken, Regalen, Ständern, Rahmen und Trägerkonstruktionen.

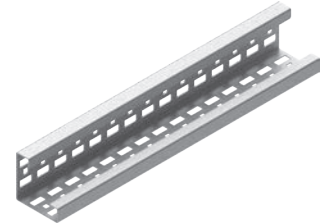
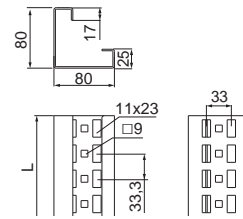
Zusätzliche Informationen:

- zweireihige, dichte Perforation ermöglicht die Erstellung von Kabelkonstruktionen
- ermöglicht die Kabel/Kabelhalterung Montage zur Trägerkonstruktionen in beliebiger Ausrichtung
- ermöglicht den Aufbau von Werkstattregalen

L-Profil, verstärkt **KTMP80H80...** Material: S Option: F, E, L



Art.-Bez.	Art.-Nr.	Maß L [mm]	Gewicht 1 St. [kg]	VPE [St./m]
Materialstärke = 1,5 mm				
KTMP80H80/05	620274	500	0,85	10/5
KTMP80H80/1	620275	1000	1,68	10/10
KTMP80H80/2	620276	2000	3,36	10/20
KTMP80H80/3	620277	3000	5,04	10/30



L-Profil, verstärkt **KTMC80H80...** Material: S Option: F, E, L



Art.-Bez.	Art.-Nr.	Maß L [mm]	Gewicht 1 St. [kg]	VPE [St./m]
Materialstärke = 2,0 mm				
KTMC80H80/05	620278	500	1,13	10/5
KTMC80H80/1	620279	1000	2,24	10/10
KTMC80H80/2	620280	2000	4,48	10/20
KTMC80H80/3	620281	3000	7,20	10/30

L-Profil, verstärkt **KTMT80H80...** Material: S Option: F, E, L



Art.-Bez.	Art.-Nr.	Maß L [mm]	Gewicht 1 St. [kg]	VPE [St./m]
Materialstärke = 3,0 mm				
KTMT80H80/05	620282	500	1,70	10/5
KTMT80H80/1	620283	1000	3,36	10/10
KTMT80H80/2	620284	2000	6,72	10/20
KTMT80H80/3	620285	3000	10,80	10/30

Anwendung:

Trageelemente für Schaltschränken, Regalen, Ständern, Rahmen und Trägerkonstruktionen.

Zusätzliche Informationen:

- zweireihige, dichte Perforation ermöglicht die Erstellung von Kabelkonstruktionen
- ermöglicht die Kabel/Kabelhalterung Montage zur Trägerkonstruktionen in beliebiger Ausrichtung- ermöglicht den Aufbau von Werkstattregalen
- Ausführung in 4 mm dickem Blech, möglich

Weitere Angaben im BAKS-Hauptkatalog und auf der Webseite www.baks.com.pl/de/

L-Profil, verstärkt

KTMP100H100...

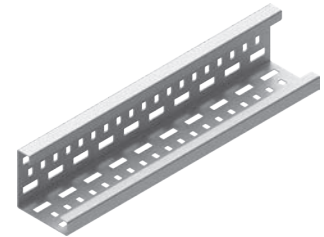
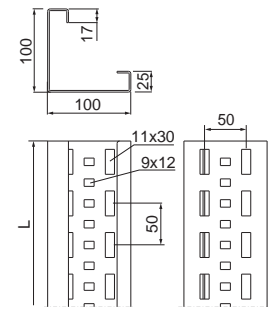
Material: S Option: F, E, L



Art.-Bez.	Art.-Nr.	Maß L [mm]	Gewicht 1 St. [kg]	VPE [St./m]
-----------	----------	------------------	-----------------------	-------------

Materialstärke = 1,5 mm

KTMP100H100/05	620286	500	1,06	10/5
KTMP100H100/1	620287	1000	2,10	10/10
KTMP100H100/2	620288	2000	4,20	10/20
KTMP100H100/3	620289	3000	6,30	10/30



L-Profil, verstärkt

KTMC100H100...

Material: S Option: F, E, L



Art.-Bez.	Art.-Nr.	Maß L [mm]	Gewicht 1 St. [kg]	VPE [St./m]
-----------	----------	------------------	-----------------------	-------------

Materialstärke = 2,0 mm

KTMC100H100/05	620290	500	1,41	10/5
KTMC100H100/1	620291	1000	2,80	10/10
KTMC100H100/2	620292	2000	5,60	10/20
KTMC100H100/3	620293	3000	9,00	10/30

L-Profil, verstärkt

KTMT100H100...

Material: S Option: F, E, L



Art.-Bez.	Art.-Nr.	Maß L [mm]	Gewicht 1 St. [kg]	VPE [St./m]
-----------	----------	------------------	-----------------------	-------------

Materialstärke = 3,0 mm

KTMT100H100/05	620294	500	2,12	10/5
KTMT100H100/1	620295	1000	4,20	10/10
KTMT100H100/2	620296	2000	8,40	10/20
KTMT100H100/3	620297	3000	13,50	10/30

Anwendung:

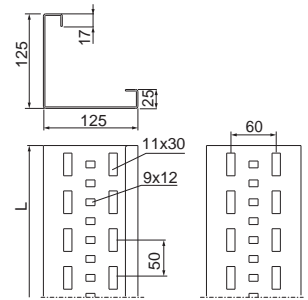
Trageelemente für Schaltschränken, Regalen, Ständern, Rahmen und Trägerkonstruktionen.

Zusätzliche Informationen:

- zweireihige, dichte Perforation ermöglicht die Erstellung von Kabelkonstruktionen
- ermöglicht die Kabel/Kabelhalterung Montage zur Trägerkonstruktionen in beliebiger Ausrichtung-
- ermöglicht den Aufbau von Werkstattregalen
- Ausführung in 4 mm dickem Blech, möglich

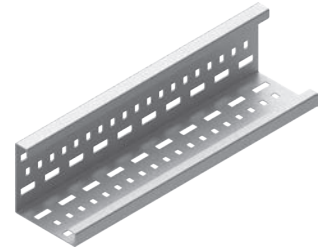
L-Profil, verstärkt **KTMP125H125...** Material: S Option: F, E, L N

Art.-Bez.	Art.-Nr.	Maß L [mm]	Gewicht 1 St. [kg]	VPE [St./m]
Materialstärke = 1,5 mm				
KTMP125H125/05	620340	500	1,32	10/5
KTMP125H125/1	620341	1000	2,62	10/10
KTMP125H125/2	620342	2000	5,25	10/20
KTMP125H125/3	620343	3000	7,87	10/30



L-Profil, verstärkt **KTMC125H125...** Material: S Option: F, E, L N

Art.-Bez.	Art.-Nr.	Maß L [mm]	Gewicht 1 St. [kg]	VPE [St./m]
Materialstärke = 2,0 mm				
KTMC125H125/05	620344	500	1,76	10/5
KTMC125H125/1	620345	1000	3,50	10/10
KTMC125H125/2	620346	2000	7,00	10/20
KTMC125H125/3	620347	3000	11,25	10/30



L-Profil, verstärkt **KTMT125H125...** Material: S Option: F, E, L N

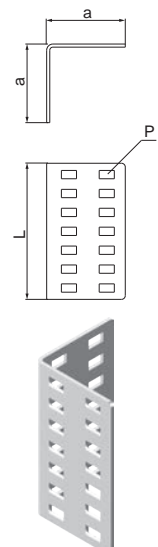
Art.-Bez.	Art.-Nr.	Maß L [mm]	Gewicht 1 St. [kg]	VPE [St./m]
Materialstärke = 3,0 mm				
KTMT125H125/05	620348	500	2,65	10/5
KTMT125H125/1	620349	1000	5,25	10/10
KTMT125H125/2	620350	2000	10,50	10/20
KTMT125H125/3	620351	3000	16,87	10/30

Anwendung:
Tragelemente für Schaltschränken, Regalen, Ständern, Rahmen und Trägerkonstruktionen.
Zusätzliche Informationen:

- zweireihige, dichte Perforation ermöglicht die Erstellung von Kabelkonstruktionen
- ermöglicht die Kabel/Kabelhalterung Montage zur Trägerkonstruktionen in beliebiger Ausrichtung
- ermöglicht den Aufbau von Werkstattregalen
- Ausführung in 4 mm dickem Blech, möglich

Winkelverbinder **LKT...** Material: S Option: F, E, L N

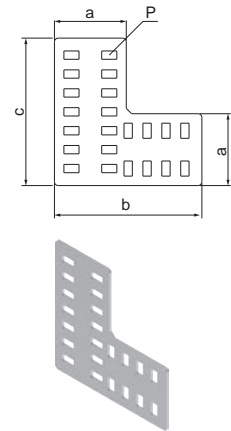
Art.-Bez.	Art.-Nr.	Maß a/L [mm]	Langloch Maß p [mm]	Gewicht 1 St. [kg]	VPE [St.]
Materialstärke = 2,0 mm					
LKTC50	620354	49/180	9x12	0,21	20
LKTC80	620355	79/197	11x20	0,35	20
LKTC100	620356	99/180	11x20	0,44	20
LKTC125	620357	124/180	11x20	0,55	20
Materialstärke = 3,0 mm					
LKTT50	620358	49/180	9x12	0,30	20
LKTT80	620359	79/197	11x20	0,52	20
LKTT100	620192	99/180	11x20	0,65	20
LKTT125	620361	124/180	11x20	0,82	20



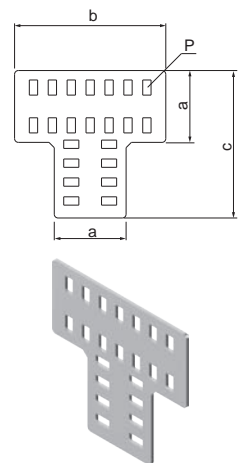
Anwendung:
Verbinder, symmetrisch, beidseitig gelochtes Winkelprofil zum Verbinden von verstärkten Winkelprofilen

Weitere Angaben im BAKS-Hauptkatalog und auf der Webseite www.baks.com.pl/de/

Verbinder L		LL...	Material: S	Option: F, E, L		
Art.-Bez.	Art.-Nr.	Maß a/b/c [mm]	Langloch Maß p [mm]	Gewicht 1 St. [kg]	VPE [St.]	
Materialstärke = 2,0 mm						
LLC50	620364	46/133/137	9x12	0,14	20	
LLC80	620365	74/170/179	11x20	0,25	20	
LLC100	620366	94/192/192	11x20	0,36	20	
LLC125	620367	119/190/217	11x20	0,48	20	
Materialstärke = 3,0 mm						
LLT50	620502	46/133/137	9x12	0,21	20	
LLT80	620369	74/170/179	11x20	0,38	20	
LLT100	620370	94/192/192	11x20	0,54	20	
LLT125	620371	119/190/217	11x20	0,71	20	



Verbinder T		LT...	Material: S	Option: F, E, L		
Art.-Bez.	Art.-Nr.	Maß a/b/c [mm]	Langloch Maß p [mm]	Gewicht 1 St. [kg]	VPE [St.]	
Materialstärke = 2,0 mm						
LTC50	620374	44/130/137	9x12	0,25	20	
LTC80	620375	74/170/179	11x20	0,40	20	
LTC100	620376	94/190/192	11x20	0,55	20	
LTC125	620377	119/190/217	11x20	0,69	20	
Materialstärke = 3,0 mm						
LTT50	620378	44/130/137	9x12	0,38	20	
LTT80	620379	74/170/179	11x20	0,60	20	
LTT100	620380	94/190/192	11x20	0,82	20	
LTT125	620381	119/190/217	11x20	1,04	20	



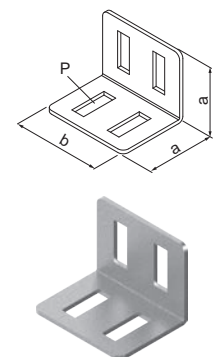
Anwendung:

Erstellung der Konstruktion auf Basis von verstärkten KTM-Winkelprofilen...

Zusätzliche Informationen:

- für die Montage werden 12 Schraubensätze Typ SGKM... oder SGM... empfehlenswert

Winkelverbinder		WN...	Material: S	Option: F, E, L		
Art.-Bez.	Art.-Nr.	Maß a/b [mm]	Langloch Maß p [mm]	Gewicht 1 St. [kg]	VPE [St.]	
Materialstärke = 2,0 mm						
WNC50	620500	62/44	9x36	0,06	20	
WNC80	620501	56/72	11x30	0,10	20	
Materialstärke = 3,0 mm						
WNT80	620503	56/72	11x33	0,15	20	
WNT100	620504	66/92	11x40	0,23	20	
WNT125	620505	66/115	11x40	0,30	20	



Anwendung:

Verstärkung der Konstruktion auf Basis von verstärkten Winkelprofilen KTM...

Zusätzliche Informationen:

- für die Montage werden 4 Schraubensätze Typ SGKM... oder SGM... empfehlenswert

Montageplatte für L-Profil **PKT...** Material: F Option: E, L



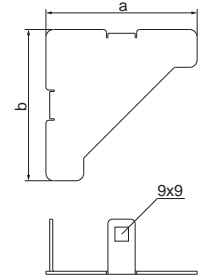
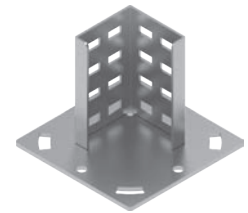
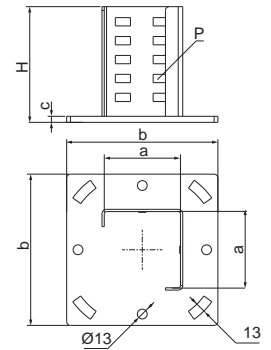
Art.-Bez.	Art.-Nr.	Maß a/b/H [mm]	Maß c [mm]	Langloch Maß p [mm]	Gewicht 1 St. [kg]	VPE [St.]
Materialstärke = 3,0 mm						
PKTT50	620388	52/150/151	6	9x12	1,35	1
PKTT80	620389	82/180/146	6	11x20	2,01	1
Materialstärke = 4,0 mm						
PKTE100	620392	102/200/153	8	11x20	3,38	1
PKTE125	620393	127/225/153	8	11x20	4,28	1

Anwendung:

Vertikale Montage der Konstruktion auf Basis von verstärkten KTM-Fußplatte

Zusätzliche Informationen:

- für die Montage werden 8 Schraubensätze Typ SGKM... oder SGM... empfehlenswert



Endstück **ZKT...** Material: S Option: F, E, L



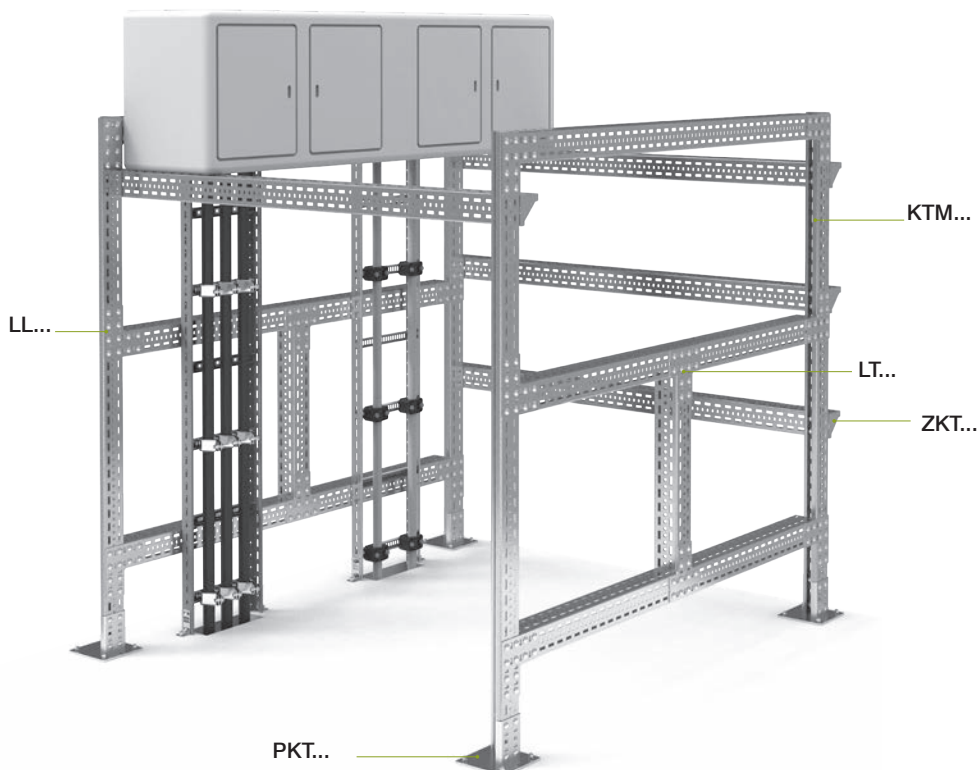
Art.-Bez.	Art.-Nr.	Maß a/b [mm]	Gewicht 1 St. [kg]	VPE [St.]
Materialstärke = 2,0 mm				
ZKT50	620394	54/54	0,05	20
ZKT80	620395	84/84	0,08	20
ZKT100	620396	104/104	0,12	20
ZKT125	620397	129/129	0,17	20

Anwendung:

Schutzkappe, die die Enden des KTM-Profiles abdeckt

Zusätzliche Informationen:

- für die Montage sind Schrauben SGKM8x16 oder SGM8x16 zu verwenden
- Verbesserung der Optik

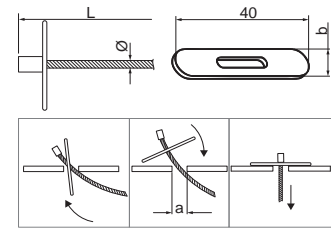


Weitere Angaben im BAKS-Hauptkatalog und auf der Webseite www.baks.com.pl/de/

Ratschenseil mit Universalklammer

LZZU...

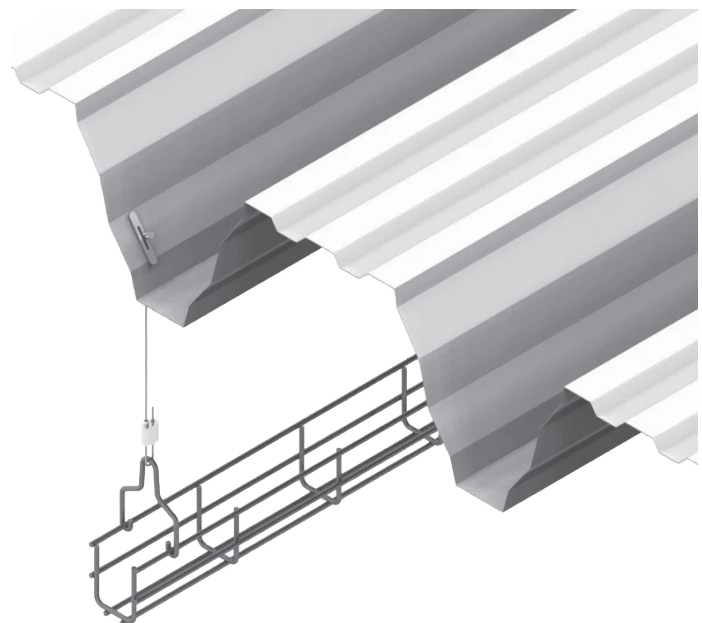
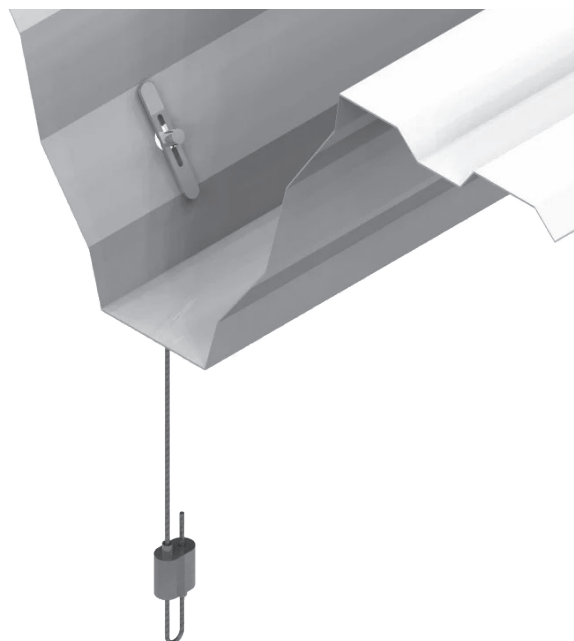
Material: G



Art.-Bez.	Art.-Nr.	Maß b/Ø/L [mm]	Maß a [mm]	max. Bel. F _{max} [kN]	VPE [Set]
LZZU1/1	660021	5,7/1,5/1000	8	0,25	10
LZZU1/2	660022	5,7/1,5/2000	8	0,25	10
LZZU1/3	660023	5,7/1,5/3000	8	0,25	10
LZZU1/4	660024	5,7/1,5/4000	8	0,25	10
LZZU1/5	660025	5,7/1,5/5000	8	0,25	10
LZZU1/6	660026	5,7/1,5/6000	8	0,25	10
LZZU1/7	660027	5,7/1,5/7000	8	0,25	10
LZZU1/8	660028	5,7/1,5/8000	8	0,25	10
LZZU1/9	660029	5,7/1,5/9000	8	0,25	10
LZZU1/10	660030	5,7/1,5/10000	8	0,25	10
LZZU2/1	660031	6,35/2/1000	8	0,55	10
LZZU2/2	660032	6,35/2/2000	8	0,55	10
LZZU2/3	660033	6,35/2/3000	8	0,55	10
LZZU2/4	660034	6,35/2/4000	8	0,55	10
LZZU2/5	660035	6,35/2/5000	8	0,55	10
LZZU2/6	660036	6,35/2/6000	8	0,55	10
LZZU2/7	660037	6,35/2/7000	8	0,55	10
LZZU2/8	660038	6,35/2/8000	8	0,55	10
LZZU2/9	660039	6,35/2/9000	8	0,55	10
LZZU2/10	660040	6,35/2/10000	8	0,55	10
LZZU3/1	660140	6,35/3,2/1000	8	1,13	10
LZZU3/2	660141	6,35/3,2/2000	8	1,13	10
LZZU3/3	660142	6,35/3,2/3000	8	1,13	10
LZZU3/4	660143	6,35/3,2/4000	8	1,13	10
LZZU3/5	660144	6,35/3,2/5000	8	1,13	10
LZZU3/6	660145	6,35/3,2/6000	8	1,13	10
LZZU3/7	660146	6,35/3,2/7000	8	1,13	10
LZZU3/8	660147	6,35/3,2/8000	8	1,13	10
LZZU3/9	660148	6,35/3,2/9000	8	1,13	10
LZZU3/10	660149	6,35/3,2/10000	8	1,13	10

Anwendung:

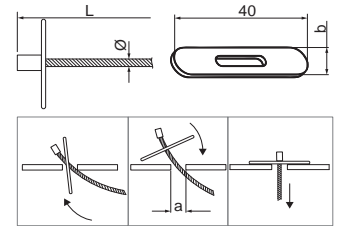
Aufhängung von Beleuchtung, Leitungen, Lautsprechern, Alarmsensoren, Schildern, Rohren usw. an Dacheindeckungen oder Trapezblechen.



Ratschenseil mit Multifunktionalklammer

LZZW...

Material: G

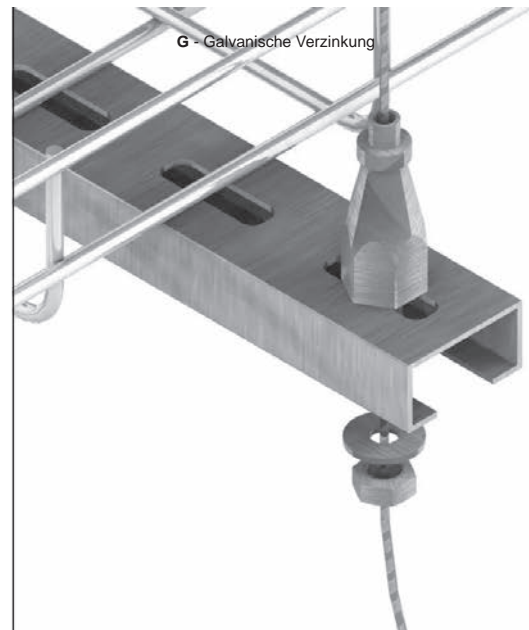
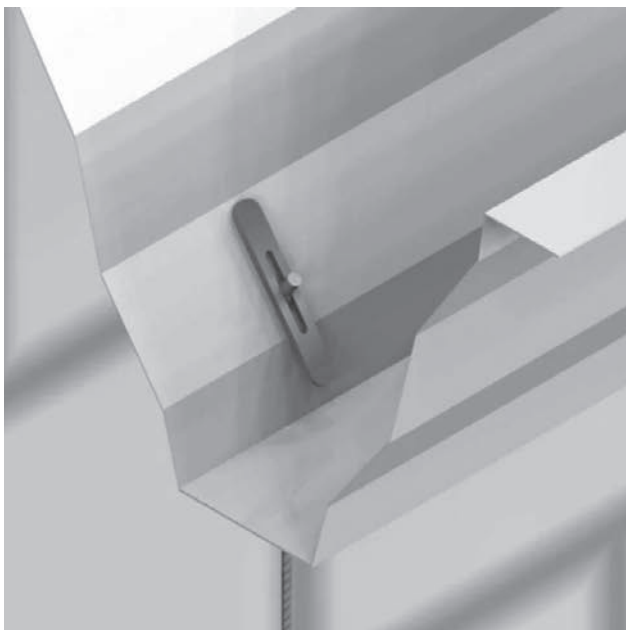


Art.-Bez.	Art.-Nr.	Maß b/Ø/L [mm]	Maß a [mm]	max. Bel. F _{max} [kN]	VPE [Set]
LZZW1/1	660041	5,7/1,5/1000	8	0,25	10
LZZW1/2	660042	5,7/1,5/2000	8	0,25	10
LZZW1/3	660043	5,7/1,5/3000	8	0,25	10
LZZW1/4	660044	5,7/1,5/4000	8	0,25	10
LZZW1/5	660045	5,7/1,5/5000	8	0,25	10
LZZW1/6	660046	5,7/1,5/6000	8	0,25	10
LZZW1/7	660047	5,7/1,5/7000	8	0,25	10
LZZW1/8	660048	5,7/1,5/8000	8	0,25	10
LZZW1/9	660049	5,7/1,5/9000	8	0,25	10
LZZW1/10	660050	5,7/1,5/10000	8	0,25	10
LZZW2/1	660051	6,35/2/1000	8	0,55	10
LZZW2/2	660052	6,35/2/2000	8	0,55	10
LZZW2/3	660053	6,35/2/3000	8	0,55	10
LZZW2/4	660054	6,35/2/4000	8	0,55	10
LZZW2/5	660055	6,35/2/5000	8	0,55	10
LZZW2/6	660056	6,35/2/6000	8	0,55	10
LZZW2/7	660057	6,35/2/7000	8	0,55	10
LZZW2/8	660058	6,35/2/8000	8	0,55	10
LZZW2/9	660059	6,35/2/9000	8	0,55	10
LZZW2/10	660060	6,35/2/10000	8	0,55	10
LZZW3/1	660071	6,35/3,2/1000	8	1,13	10
LZZW3/2	660072	6,35/3,2/2000	8	1,13	10
LZZW3/3	660073	6,35/3,2/3000	8	1,13	10
LZZW3/4	660074	6,35/3,2/4000	8	1,13	10
LZZW3/5	660075	6,35/3,2/5000	8	1,13	10
LZZW3/6	660076	6,35/3,2/6000	8	1,13	10
LZZW3/7	660077	6,35/3,2/7000	8	1,13	10
LZZW3/8	660078	6,35/3,2/8000	8	1,13	10
LZZW3/9	660079	6,35/3,2/9000	8	1,13	10
LZZW3/10	660080	6,35/3,2/10000	8	1,13	10



Anwendung:

Aufhängung von Beleuchtung, Leitungen, Lautsprechern, Alarmsensoren, Schildern, Rohren usw. an Dacheindeckungen oder Trapezblechen.

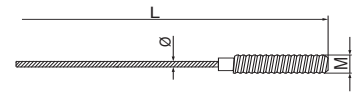


Weitere Angaben im BAKS-Hauptkatalog und auf der Webseite www.baks.com.pl/de/

Stahlseil mit Anker und Universalklemmen

LKZU...

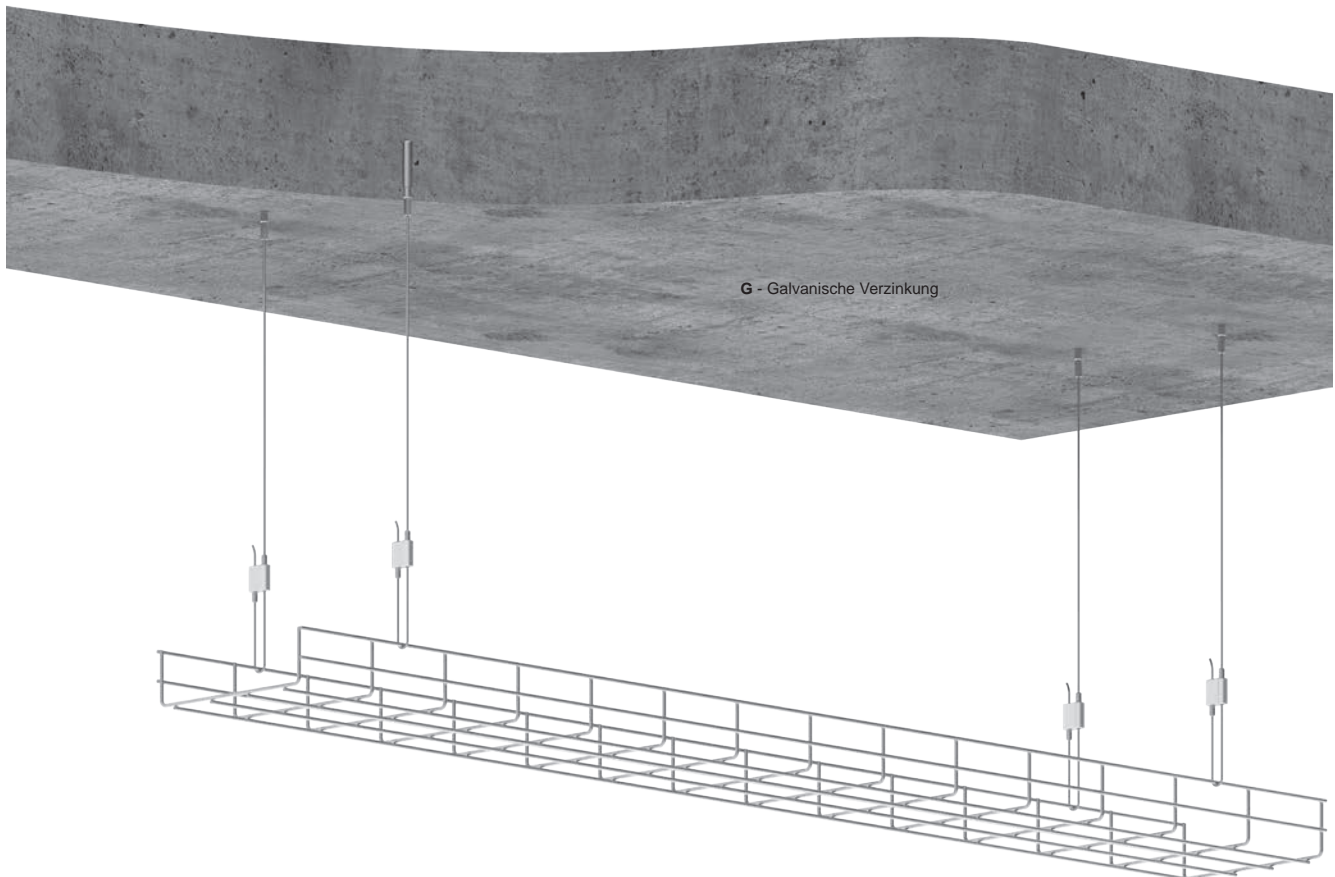
Material: G



Art.-Bez.	Art.-Nr.	Maß M/Ø/L [mm]	max. Bel. F _{max} [kN]	VPE [Set]
LKZU1/1	670020	6/1,5/1000	0,25	10
LKZU1/2	670021	6/1,5/2000	0,25	10
LKZU1/3	670022	6/1,5/3000	0,25	10
LKZU1/4	670023	6/1,5/4000	0,25	10
LKZU1/5	670024	6/1,5/5000	0,25	10
LKZU1/6	670025	6/1,5/6000	0,25	10
LKZU1/7	670026	6/1,5/7000	0,25	10
LKZU1/8	670027	6/1,5/8000	0,25	10
LKZU1/9	670028	6/1,5/9000	0,25	10
LKZU1/10	670029	6/1,5/10000	0,25	10
LKZU2/1	670030	8/2/1000	0,55	10
LKZU2/2	670031	8/2/2000	0,55	10
LKZU2/3	670032	8/2/3000	0,55	10
LKZU2/4	670033	8/2/4000	0,55	10
LKZU2/5	670034	8/2/5000	0,55	10
LKZU2/6	670035	8/2/6000	0,55	10
LKZU2/7	670036	8/2/7000	0,55	10
LKZU2/8	670037	8/2/8000	0,55	10
LKZU2/9	670038	8/2/9000	0,55	10
LKZU2/10	670039	8/2/10000	0,55	10

Anwendung:

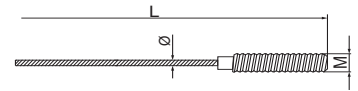
Aufhängung von Beleuchtungskörpern, Leitungen, Lautsprechern, Alarmsensoren, Schildern, Rohren usw.
für Betondecken sind auch Ankerbolzen enthalten



Stahlseil mit Anker ohne Klemme

LK...

Material: G



Art.-Bez.	Art.-Nr.	Maß M/Ø/L [mm]	max. Bel. F _{max} [kN]	VPE [Set]
LK1/2	660150	6/1,5/2000	0,25	10
LK1/3	660151	6/1,5/3000	0,25	10
LK1/5	660153	6/1,5/5000	0,25	10
LK1/10	660154	6/1,5/10000	0,25	10
LK2/2	660155	8/2/2000	0,55	10
LK2/3	660156	8/2/3000	0,55	10
LK2/5	660157	8/2/5000	0,55	10
LK2/10	660158	8/2/10000	0,55	10
LK3/2	660159	8/3,2/2000	1,13	10
LK3/3	660160	8/3,2/3000	1,13	10
LK3/5	660162	8/3,2/5000	1,13	10
LK3/10	660163	8/3,2/10000	1,13	10
LK5/2	660164	10/5/2000	3,00	10
LK5/3	660165	10/5/3000	3,00	10
LK5/5	660166	10/5/5000	3,00	10
LK5/10	660167	10/5/10000	3,00	10

Anwendung:

Aufhängung von Beleuchtungskörpern, Leitungen, Lautsprechern, Alarmsensoren, Schildern, Rohren usw. für Betondecken, inkl. Ankerbolzen enthalten.

Zusätzliche Informationen:

– Klemmen ZU...,ZW..., ZWNR... sind empfehlenswert



Stahlseil mit einem Karabinerhaken ohne Klemme

LKR...

Material: G



Art.-Bez.	Art.-Nr.	Maß Ø/L [mm]	max. Bel. F _{max} [kN]	VPE [Set]
LKR1/2	660194	1,5/2000	0,25	10
LKR1/3	660195	1,5/3000	0,25	10
LKR1/5	660196	1,5/5000	0,25	10
LKR1/10	660197	1,5/10000	0,25	10
LKR2/2	660198	2/2000	0,55	10
LKR2/3	660199	2/3000	0,55	10
LKR2/5	660201	2/5000	0,55	10
LKR2/10	660202	2/10000	0,55	10
LKR3/2	660203	3,2/2000	1,13	10
LKR3/3	660204	3,2/3000	1,13	10
LKR3/5	660205	3,2/5000	1,13	10
LKR3/10	660206	3,2/10000	1,13	10

Anwendung:

Aufhängung von Beleuchtung, Leitungen, Lautsprechern, Alarmsensoren, Schildern, Rohren usw. für Pfetten, Dachbalken, Dachsparren u.s.w.

Zusätzliche Informationen:

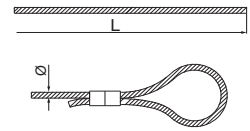
– Klemmen ZU...,ZW..., ZWNR... sind empfehlenswert

Weitere Angaben im BAKS-Hauptkatalog und auf der Webseite www.baks.com.pl/de/

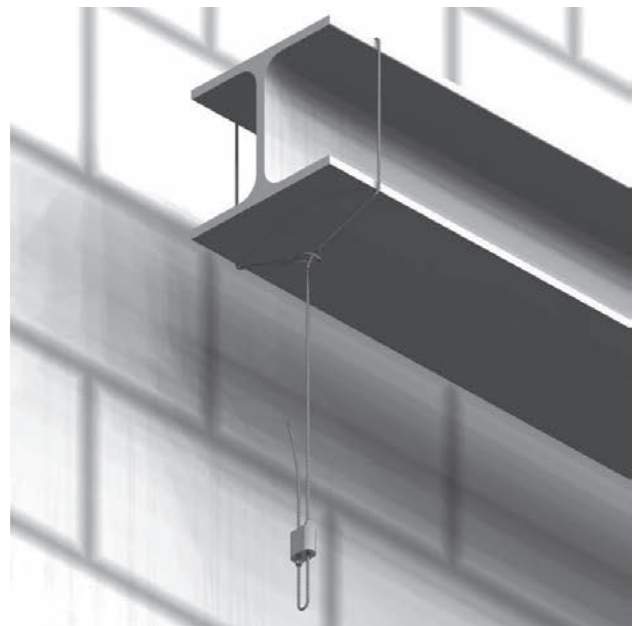
Stahlseil mit Schlaufe und Universalklemme

LPZU...

Material: G



Art.-Bez.	Art.-Nr.	Maß Ø/L [mm]	max. Bel. F _{max} [kN]	VPE [Set]
LPZU1/1	670040	1,5/1000	0,25	10
LPZU1/2	670041	1,5/2000	0,25	10
LPZU1/3	670042	1,5/3000	0,25	10
LPZU1/4	670043	1,5/4000	0,25	10
LPZU1/5	670044	1,5/5000	0,25	10
LPZU1/6	670045	1,5/6000	0,25	10
LPZU1/7	670046	1,5/7000	0,25	10
LPZU1/8	670047	1,5/8000	0,25	10
LPZU1/9	670048	1,5/9000	0,25	10
LPZU1/10	670049	1,5/10000	0,25	10
LPZU2/1	670050	2/1000	0,55	10
LPZU2/2	670051	2/2000	0,55	10
LPZU2/3	670052	2/3000	0,55	10
LPZU2/4	670053	2/4000	0,55	10
LPZU2/5	670054	2/5000	0,55	10
LPZU2/6	670055	2/6000	0,55	10
LPZU2/7	670056	2/7000	0,55	10
LPZU2/8	670057	2/8000	0,55	10
LPZU2/9	670058	2/9000	0,55	10
LPZU2/10	670059	2/10000	0,55	10



Stahlseil mit Schlaufe ohne Klemme

LP...

Material: G



Art.-Bez.	Art.-Nr.	Maß Ø/L [mm]	max. Bel. F _{max} [kN]	VPE [Set]
LP1/2	660168	1,5/2000	0,25	10
LP1/3	660169	1,5/3000	0,25	10
LP1/5	660170	1,5/5000	0,25	10
LP1/10	660171	1,5/10000	0,25	10
LP2/2	660172	2/2000	0,55	10
LP2/3	660173	2/3000	0,55	10
LP2/5	660174	2/5000	0,55	10
LP2/10	660175	2/10000	0,55	10
LP3/2	660176	3,2/2000	1,13	10
LP3/3	660177	3,2/3000	1,13	10
LP3/5	660178	3,2/5000	1,13	10
LP3/10	660179	3,2/10000	1,13	10
LP5/2	660180	5/2000	3,00	10
LP5/3	660181	5/3000	3,00	10
LP5/5	660182	5/5000	3,00	10
LP5/10	660183	5/10000	3,00	10



Anwendung:

Aufhängung von Beleuchtung, Leitungen, Lautsprechern, Alarmsensoren, Schildern, Rohren usw. für Pfetten, Balken, Dachstühle und andere Konstruktionselemente..

Zusätzliche Informationen:

- Klemmen ZU..., ZW..., ZWNR... sind empfehlenswert

Weitere Angaben im BAKS-Hauptkatalog und auf der Webseite www.baks.com.pl/de/

Stahlseil mit Haken und Universalklemme

LHZU...

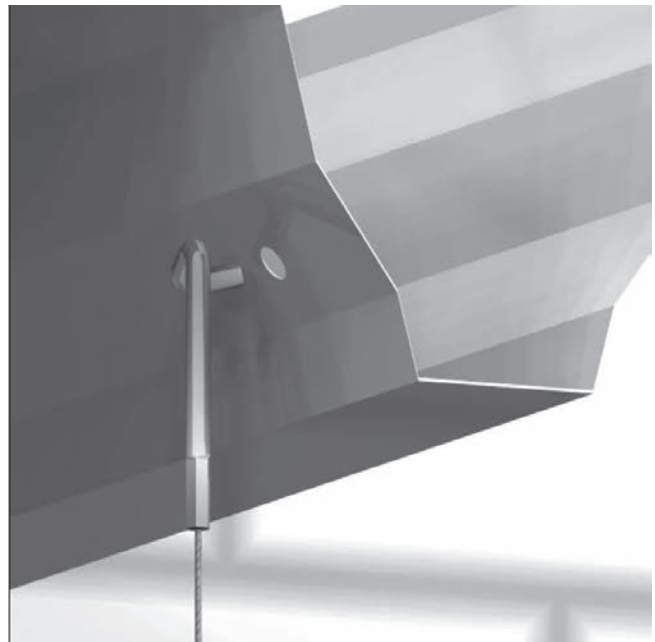
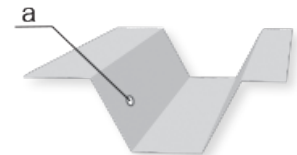
Material: G



Art.-Bez.	Art.-Nr.	Maß Ø/L [mm]	Maß a [mm]	max. Bel. F _{max} [kN]	VPE [Set]
LHZU2/1	670010	2/1000	8	0,40	10
LHZU2/2	670011	2/2000	8	0,40	10
LHZU2/3	670012	2/3000	8	0,40	10
LHZU2/4	670013	2/4000	8	0,40	10
LHZU2/5	670014	2/5000	8	0,40	10
LHZU2/6	670015	2/6000	8	0,40	10
LHZU2/7	670016	2/7000	8	0,40	10
LHZU2/8	670017	2/8000	8	0,40	10
LHZU2/9	670018	2/9000	8	0,40	10
LHZU2/10	670019	2/10000	8	0,40	10
LHZU3/1	660184	3,2/1000	8	0,80	10
LHZU3/2	660185	3,2/2000	8	0,80	10
LHZU3/3	660186	3,2/3000	8	0,80	10
LHZU3/4	660187	3,2/4000	8	0,80	10
LHZU3/5	660188	3,2/5000	8	0,40	10
LHZU3/6	660189	3,2/6000	8	0,80	10
LHZU3/7	660190	3,2/7000	8	0,80	10
LHZU3/8	660191	2/8000	8	0,80	10
LHZU3/9	660192	3,2/9000	8	0,80	10
LHZU3/10	660193	3,2/10000	8	0,80	10

Anwendung:

Aufhängung von Beleuchtung, Leitungen, Lautsprechern, Alarmsensoren, Schildern, Rohren usw. an Dacheindeckungen oder Trapezblechen.



Stahlseil mit Haken und Multifunktionsklemme

LHZW...

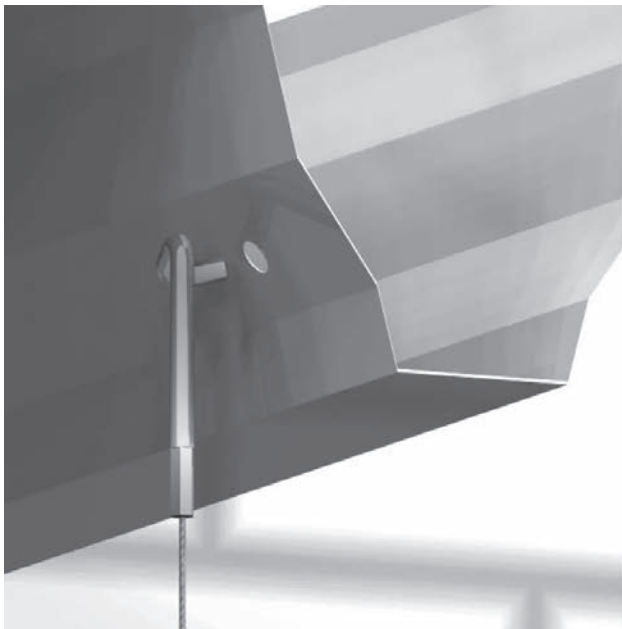
Material: G



Art.-Bez.	Art.-Nr.	Maß Ø/L [mm]	Maß a [mm]	max. Bel. F _{max} [kN]	VPE [Set]
LHZW2/1	660061	2/1000	8	0,40	10
LHZW2/2	660062	2/2000	8	0,40	10
LHZW2/3	660063	2/3000	8	0,40	10
LHZW2/4	660064	2/4000	8	0,40	10
LHZW2/5	660065	2/5000	8	0,40	10
LHZW2/6	660066	2/6000	8	0,40	10
LHZW2/7	660067	2/7000	8	0,40	10
LHZW2/8	660068	2/8000	8	0,40	10
LHZW2/9	660069	2/9000	8	0,40	10
LHZW2/10	660070	2/10000	8	0,40	10
LHZW3/1	660101	3,2/1000	8	0,80	10
LHZW3/2	660102	3,2/2000	8	0,80	10
LHZW3/3	660103	3,2/3000	8	0,80	10
LHZW3/4	660104	3,2/4000	8	0,80	10
LHZW3/5	660105	3,2/5000	8	0,80	10
LHZW3/6	660106	3,2/6000	8	0,80	10
LHZW3/7	660107	3,2/7000	8	0,80	10
LHZW3/8	660108	3,2/8000	8	0,80	10
LHZW3/9	660109	3,2/9000	8	0,80	10
LHZW3/10	660110	3,2/10000	8	0,80	10

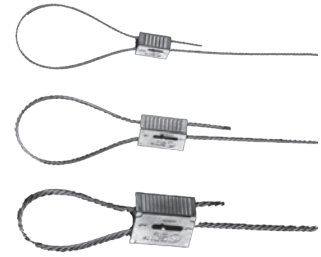
Anwendung:

Aufhängung von Beleuchtung, Leitungen, Lautsprechern, Alarmsensoren, Schildern, Rohren usw. an Dacheindeckungen oder Trapezblechen.



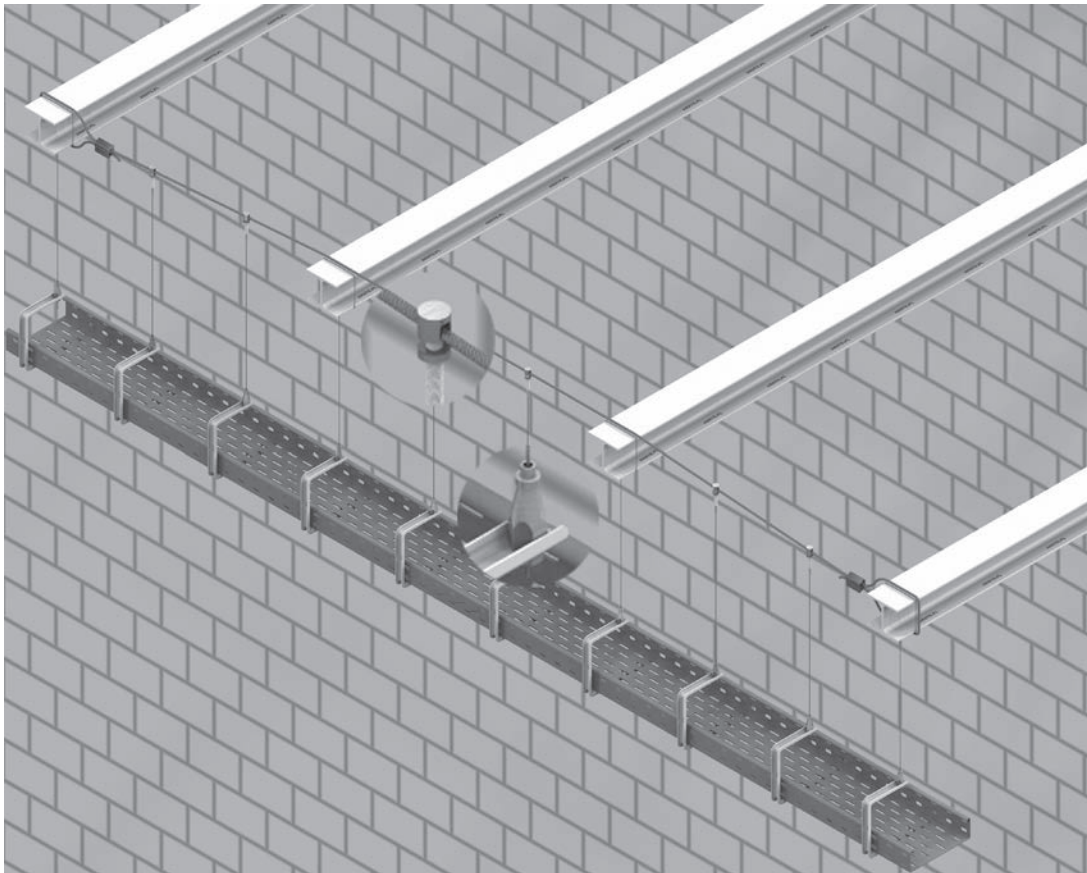
Weitere Angaben im BAKS-Hauptkatalog und auf der Webseite www.baks.com.pl/de/

Seilklemme, horizontal		ZLPM...	Material: G		
Art.-Bez.	Art.-Nr.	Geeignet für Ø [mm]	max. Bel. F _{max} [kN]	max. horizontale Spannweite	VPE [St.]
ZLPM30	660083	3	0,30	40 m	10
ZLPM75	660084	4	0,75	40 m	10
ZLPM100	660085	6	1,00	40 m	10



Anwendung:

Die Klemme sorgt für gute Stabilität und ermöglicht eine zusätzliche Seileinstellung nach der Montage. Sehr schnelle Montage.



Seilklemme, vertikal		ZPM...	Material: G		
Art.-Bez.	Art.-Nr.	Geeignet für:	max. Bel. F _{max} [kN]	VPE [St.]	
ZPM6	660086	ZLPM30	0,15	10	
ZPM8	660087	ZLPM75, ZLPM100	0,35	10	



Anwendung:

Aufhängung von Installationskomponenten.

Zusätzliche Informationen:

- sehr schnelle Montage

Stahlseil für Klemmen		LSZ...	Material: G		
Art.-Bez.	Art.-Nr.	Maß Ø [mm]	Geflecht	max. Bel. F _{max} [kN]	VPE [m]
LSZ1,5	660111	1,5	7x7	0,25	100
LSZ2	660112	2	7x7	0,55	100
LSZ3	660113	3,2	7x7	1,13	100
LSZ4	660114	4	7x7	1,60	100
LSZ5	660115	5	7x7	3,00	100
LSZ6	660116	6	7x19	5,00	100



Anwendung:

Aufhängung von Beleuchtung, Leitungen, Lautsprechern, Alarmsensoren, Schildern, Rohren usw.

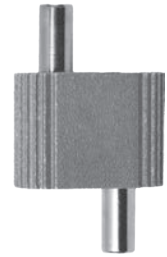
G - Galvanische Verzinkung

Seilklemme, universal

ZU...

Material: G

Art.-Bez.	Art.-Nr.	Geeignet für Ø [mm]	max. Bel. F_{max} [kN]	VPE [St.]
ZU1,5	660088	1,5	0,25	10
ZU2	660089	2	0,55	10
ZU3	660090	3,2	1,13	10
ZU4	660091	4	1,60	10
ZU5	660092	5	3,00	10



Multifunktionsklemme

ZW...

Material: G

Art.-Bez.	Art.-Nr.	Geeignet für Ø [mm]	max. Bel. F_{max} [kN]	VPE [St.]
ZW1,5	660093	1,5	0,25	10
ZW2	660081	2	0,55	10
ZW3	660094	3,2	1,13	10



Multifunktionsklemme mit Gleitmutter

ZWNR...

Material: G

Art.-Bez.	Art.-Nr.	Geeignet für Ø [mm]	max. Bel. F_{max} [kN]	VPE [St.]
ZWNR1,5	660095	1,5	0,25	10
ZWNR2	660096	2	0,55	10
ZWNR3	660097	3,2	1,13	10



Anwendung:

Die Klemme sorgt für Stabilität und ermöglicht eine zusätzliche Einstellung der Seile nach dem Anbringen.

Schutzkappe für Stahldrahtseil

NOL

Material: PP

Art.-Bez.	Art.-Nr.	VPE [St.]
NOL	660117	100



Anwendung:

Schutz der Oberfläche des abgehängten Elements vor direktem Kontakt mit dem Stahldrahtseil.

Zusätzliche Informationen:

- geeignet für Ø 6 mm

Seilschere

NDL

Art.-Bez.	Art.-Nr.	VPE [St.]
NDL	651661	1



Anwendung:

Schneiden von Stahldrähten mit einem Durchmesser bis zu 5 mm.

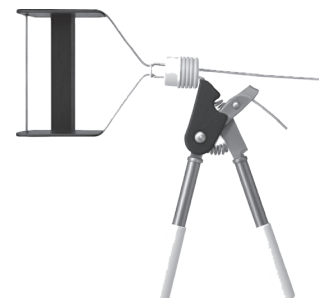
Zusätzliche Informationen:

- dank spezieller Klingen fransen die Enden der Stahldrähte nach dem Durchschneiden nicht aus.

Seilspannwerkzeug

NDNL

Art.-Bez.	Art.-Nr.	VPE [St.]
NDNL	660118	1



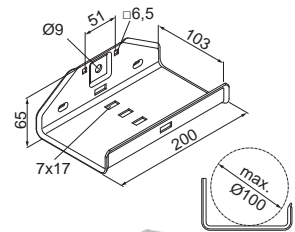
Anwendung:

Zum Spannen von horizontal aufgehängten Stahldrähten ZLPM...

Weitere Angaben im BAKS-Hauptkatalog und auf der Webseite www.baks.com.pl/de/

Kabeltragwanne für Dachrinne URK100 Material: S Option: F, E, L

Art.-Bez.	Art.-Nr.	Max. Bel. F _{max} [kN]	Gewicht 1 St. [kg]	VPE [St.]
Materialstärke = 2,0 mm				
URK100	425890	0,80	0,58	1



Anwendung:

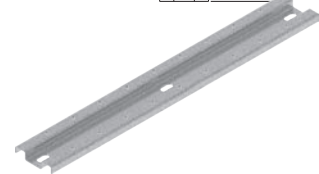
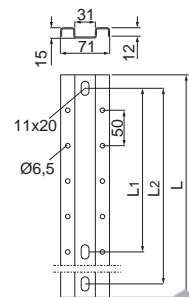
Aufhängen von Kabeln und Leitungen.

Zusätzliche Informationen:

- PURK... Schienenmontage mittels NSZ6x10 Abreißnieten
- direkte Wandmontage mittels SBOPM6x40 Betonschrauben und Sprezhülse TRSM8 oder TRSOM8 und Imbusschraube SPM8x16

Führungsschiene für Kabeltragwanne PURK... Material: S Option: F, E, L

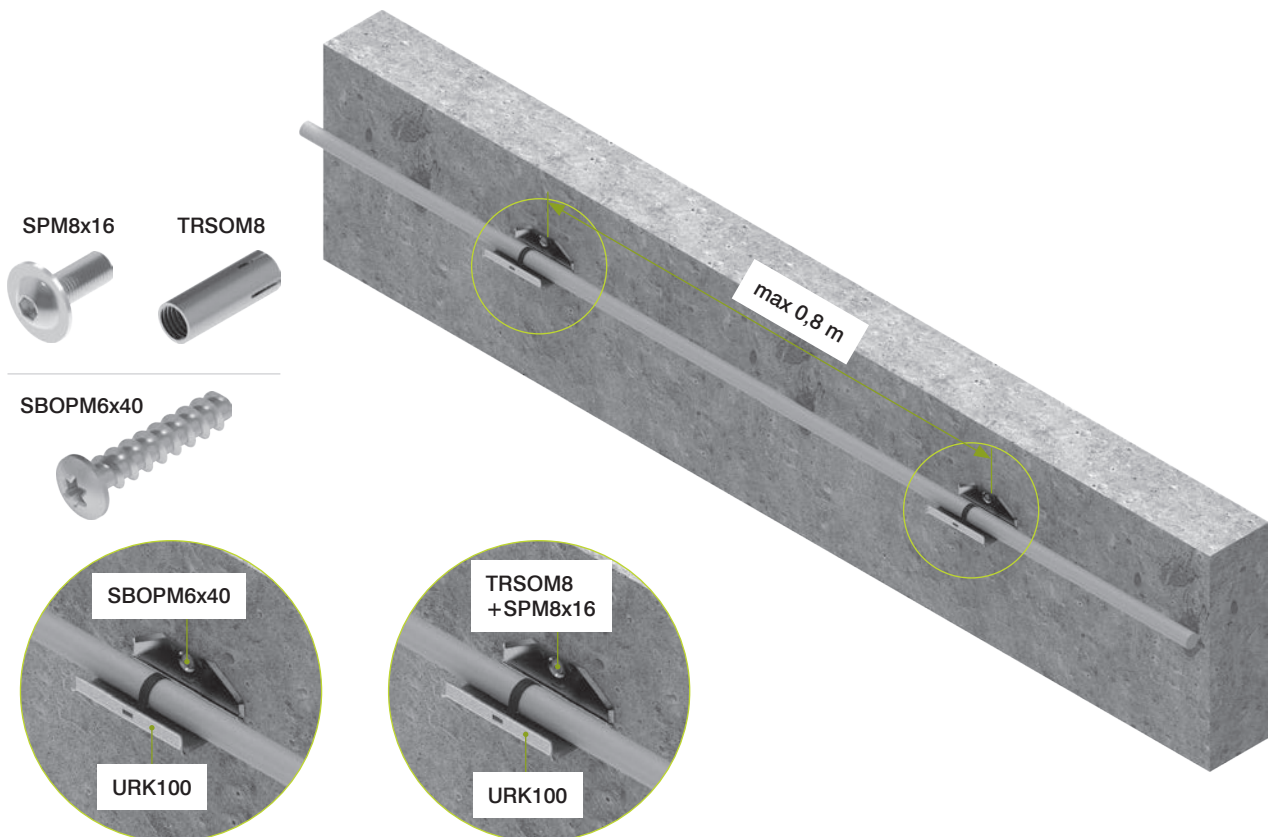
Art.-Bez.	Art.-Nr.	Maß L/L ₁ [mm]	Maß L ₂ [mm]	Gewicht 1 St. [kg]	VPE [St.]
Materialstärke = 1,5 mm					
PURK/05	425887	500/231	462	0,58	10
PURK/1	425888	1000/321	962	1,16	5
PURK/2	425889	2000/327	1962	2,32	5



Anwendung:

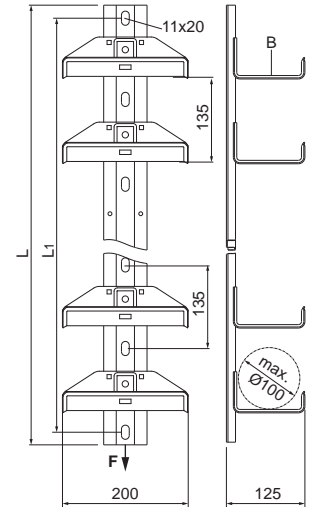
Für URK100 Kabeltragwanne Montage.

URK100 Kabeltragwanne Montage mittels SBOPM6x40 Betonschraube , TRSOM8 Sprezhülse und SPM8x16 Imbusschraube



Kabeltragwanne Set **ZURK100...** Material: S Option: F, E, L

Art.-Bez.	Art.-Nr.	Maß L/L ₁ [mm]	Gewicht 1 St. [kg]	VPE [Set]
Materialstärke = 2,0 mm				
ZURK100/1	425891	173/135	0,78	1
ZURK100/2	425892	308/270	1,51	1
ZURK100/3	425893	443/405	2,50	1
ZURK100/4	425894	578/540	2,98	1
ZURK100/5	425895	713/675	3,72	1
ZURK100/6	425896	848/810	4,45	1
ZURK100/7	425897	983/945	5,19	1
ZURK100/8	425898	1118/1080	5,92	1
ZURK100/9	425899	1253/1215	6,66	1
ZURK100/10	425900	1388/1350	7,40	1



Anwendung:

Aufhängen von Kabeln und Leitungen.

Zusätzliche Informationen:

– Befestigung mittels Spreizschrauben PSRM10..., PSROM10, PSRZM10... oder Betonschrauben SBSOM10...

Wandbefestigungstabelle

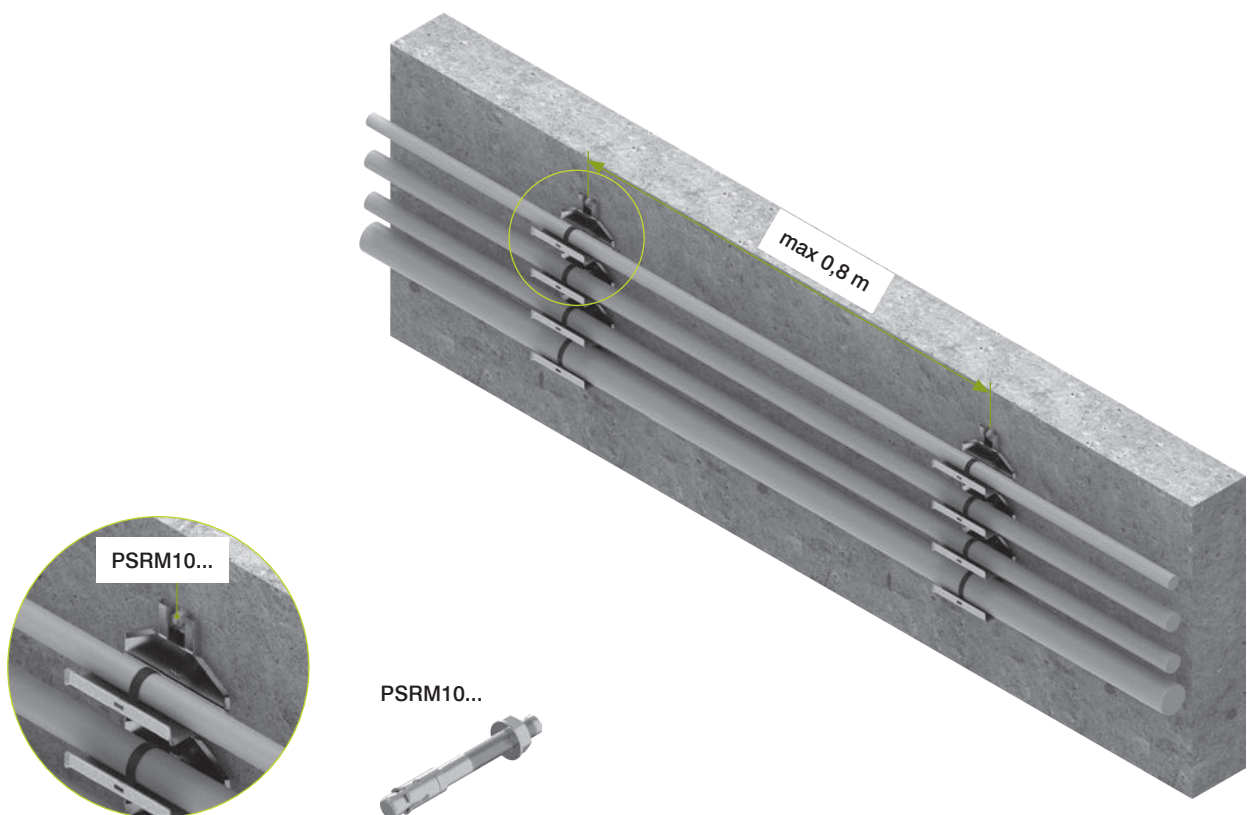
Die unten aufgeführten Festigkeitsparameter beziehen sich auf die Befestigung in Beton mind. C16/20.

Tabellenbeschreibung: **A** - Art.-Bez. des Auslegers, **B** - Anzahl der Ebenen, **F_{max}** - maximale Belastung, **C** - Anzahl der Betonschrauben

A	B	F _{max} [kN]	C
ZURK100/1	1	0,8	2
ZURK100/2	2	1,6	2
ZURK100/3	3	2,4	2
ZURK100/4	4	3,2	2
ZURK100/5	5	4,0	2
ZURK100/6	6	4,8	3
ZURK100/7	7	5,6	3
ZURK100/8	8	6,4	3
ZURK100/9	9	7,2	4
ZURK100/10	10	8,0	4



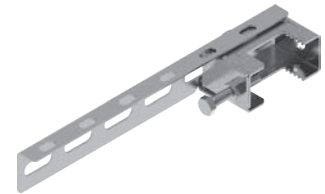
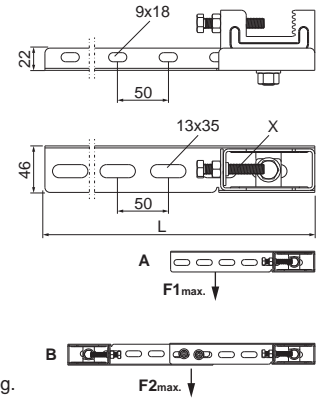
Montage von Rinnenkabelhalternungen ZURK100... an der Wand mithilfe von Spreizdübeln PSRM10...



Weitere Angaben im BAKS-Hauptkatalog und auf der Webseite www.baks.com.pl/de/

Doppelträgerhalter-Set **ZUH...** Material: S, FP Option: F, L

Art.-Bez.	Art.-Nr.	Maß L [mm]	max. Bel. F1 _{max} [kN]	max. Bel. F2 _{max} [kN]	X	Gewicht 1 St. [kg]	VPE [Set]
ZUH100	731321	245	0,45	0,90	M10x80	0,51	1
ZUH200	731322	345	0,40	0,80	M10x80	0,61	1
ZUH300	731323	445	0,30	0,60	M10x80	0,71	1
ZUH400	731324	545	0,25	0,50	M10x80	0,81	1
ZUH500	731325	645	0,20	0,40	M10x80	0,91	1
ZUH600	731326	745	0,15	0,30	M10x80	1,01	1
ZUH1000	731327	1145	0,10	0,20	M10x80	1,31	1



Anwendung:

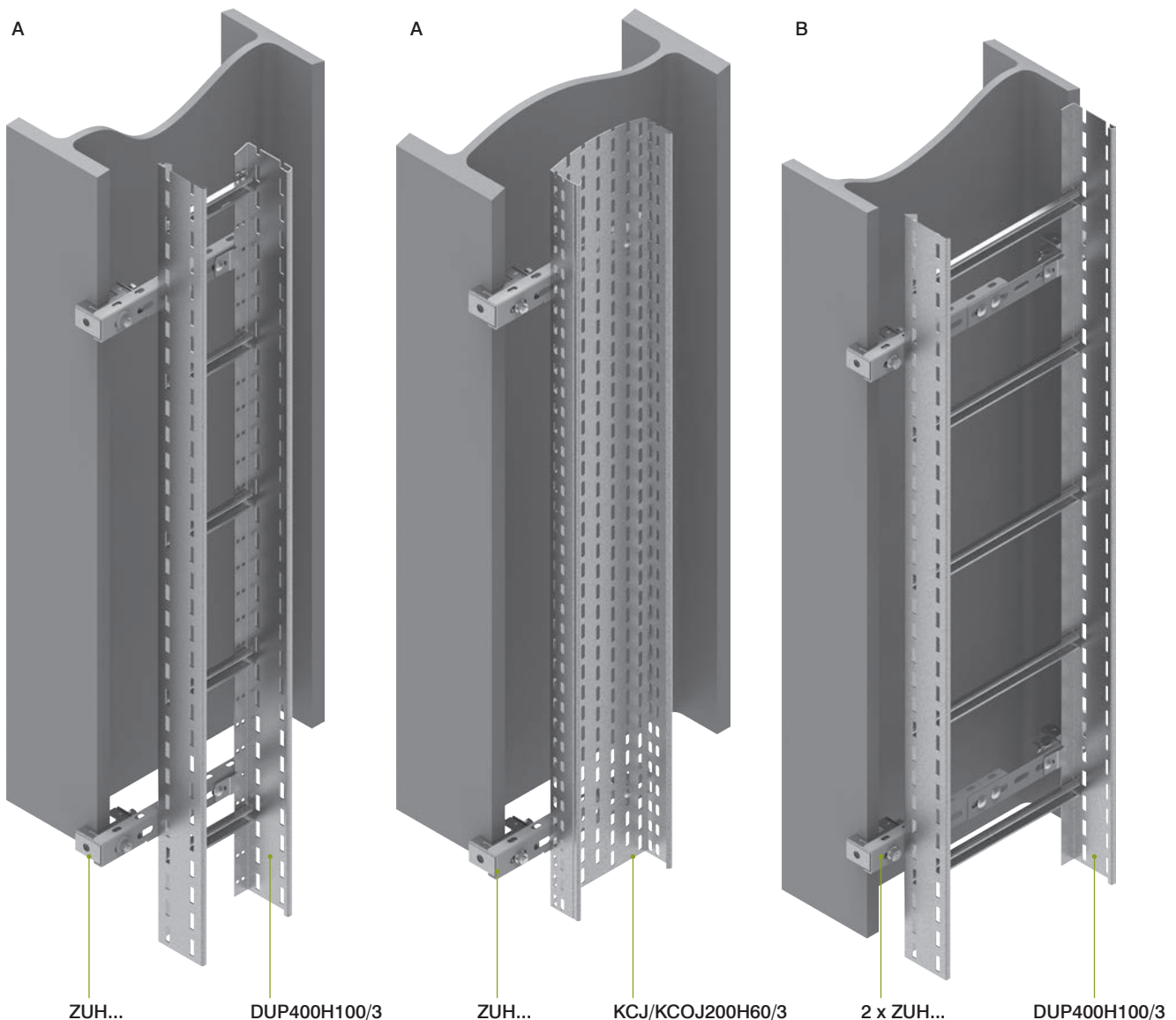
Befestigung von Kabelrinnen, Kabelleiter und Gitterrinnen an der offenen Seite des Doppel-T-Trägers in vertikaler Richtung.

Zusätzliche Informationen:

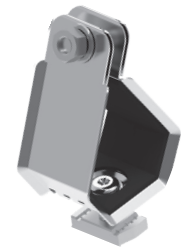
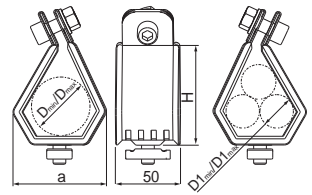
- die speziell gezahnte Oberfläche bietet einen zusätzlichen Schutz gegen das Abrutschen der montierten Klemme
- sie bildet eine gute Grundlage für den Aufbau stabiler Befestigungen an Stahlkonstruktionen ohne Bohren und Schweißen
- Schraube X mit Mutter inkl.

Beispiel der Montage

A - einseitige Montage am Doppel-T-Träger - 1 x ZUH...; **B** - beidseitige Montage am Doppel-T-Träger 2 x ZUH... + 2 x SGKM10x20



Kabelschelle		OKSE...		Material: E				Gewicht 1 szt. [kg]	VPE [St.]
Art.-Bez.	Art.-Nr.	Maß D_{\min}/D_{\max} [mm]	Maß $D1_{\min}/D1_{\max}$ [mm]	Maß a [mm]	Maß H [mm]				
OKSE16/20	752623	16/20	10/12	37	36	0,14	1		
OKSE20/24	752624	20/24	12/14	41	42	0,15	1		
OKSE24/28	752625	24/28	14/16	45	48	0,16	1		
OKSE28/32	752626	28/32	16/18	49	54	0,17	1		
OKSE32/36	752627	32/36	18/20	53	60	0,19	1		
OKSE36/40	752628	36/40	20/23	57	66	0,20	1		
OKSE40/44	752629	40/44	23/26	61	72	0,21	1		
OKSE44/48	752630	44/48	26/30	65	80	0,23	1		

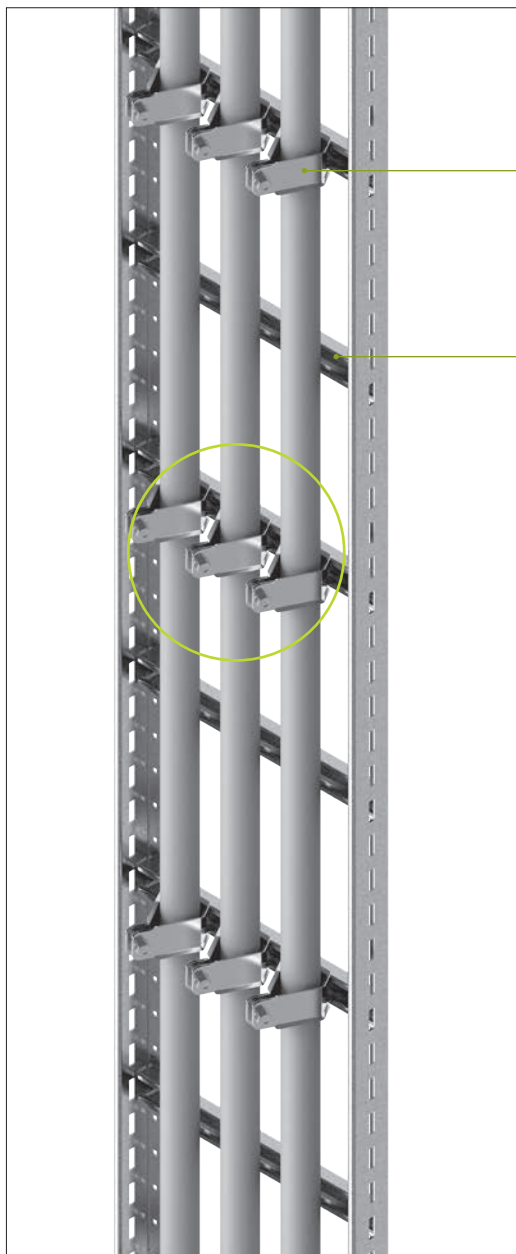


Anwendung:

Für die Installation von ein- und mehradrigen Nieder-, Mittel- und Hochspannungskabeln.

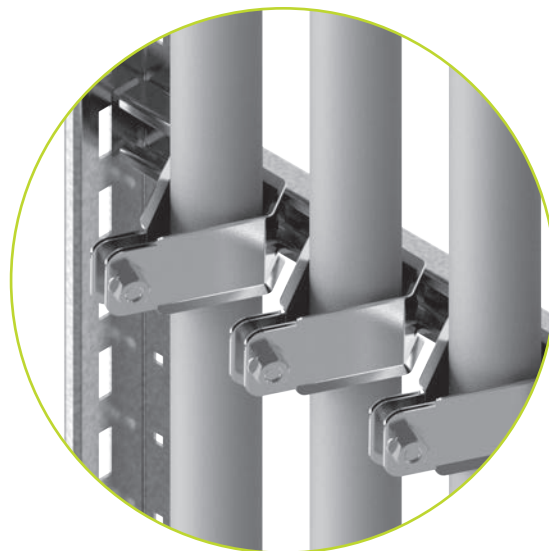
Zusätzliche Informationen:

- Schraube mit Gleitmutter inkl., zur Montage auf SMEP-Sprossen...
- Schelle aus Edelstahl der Güteklasse 316 mit Isolierung
- Klemmschraube schräg angebracht, erleichtert die Montage mehrerer Halter in einer Reihe



OKSE...

SMEP..

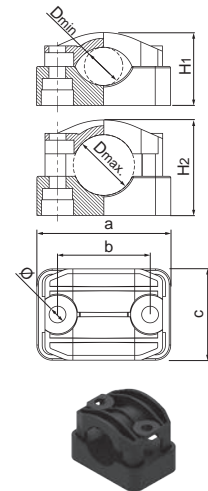


Weitere Angaben im BAKS-Hauptkatalog und auf der Webseite www.baks.com.pl/de/

Kabelschelle		OKP40/1	Material: PA							
Art.-Bez.	Art.-Nr.	Maß $D_{min}/D_{max}/H_1/H_2$ [mm]	Maß a [mm]	Maß b [mm]	Maß c [mm]	Maß Ø [mm]	Gewicht 1 St. [kg]	VPE [St.]		
OKP40/1	752613	27/40/48/61	88	60	60	11	0,12	1		

Zusätzliche Informationen:

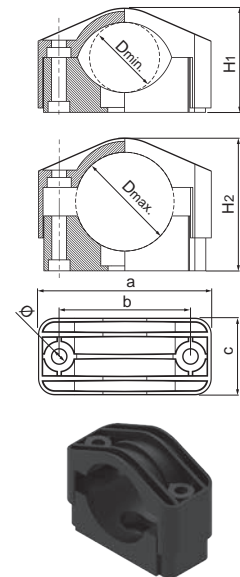
- Kabelschelle aus glasfaserverstärktem Kunststoff PA6GF30 oder auf Anfrage PA6GF30VO
- mit CE zertifiziert und Klasse B (EN 61914:2009)
- Farbe-schwarz
- die obere Verkleinerung erleichtert die Montage von Verteilerkästen



Kabelschelle		OKP...	Material: PA							
Art.-Bez.	Art.-Nr.	Maß $D_{min}/D_{max}/H_1/H_2$ [mm]	Maß a [mm]	Maß b [mm]	Maß c [mm]	Maß Ø [mm]	Gewicht 1 St. [kg]	VPE [St.]		
OKP40	752610	27/40/49/62	99	70	60	12	0,14	1		
OKP54	752614	34/54/52/72	101	75	55	12	0,14	1		
OKP90	* 752617	65/90/95/120	157	118	70	14	0,37	1		
OKP100	752618	74/100/111/136	195	150	80	15	0,78	1		

Zusätzliche Informationen:

- Kabelschelle aus glasfaserverstärktem Kunststoff PA6GF30 oder auf Anfrage PA6GF30VO
- mit CE zertifiziert und Klasse B (EN 61914:2009)
- Farbe-schwarz
- * verfügt über zusätzliche Öffnung



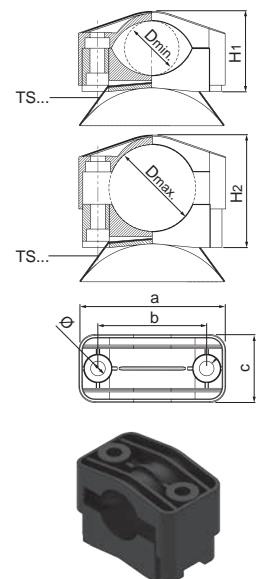
Kabelschelle		OKPTO...	Material: PA							
Art.-Bez.	Art.-Nr.	Maß $D_{min}/D_{max}/H_1/H_2$ [mm]	Maß a [mm]	Maß b [mm]	Maß c [mm]	Maß Ø [mm]	Gewicht 1 St. [kg]	VPE [St.]		
OKPTO40	752611	27/40/56/69	99	70	60	12	0,15	1		
OKPTO75	752615	48/75/72/99	128	95	59	13	0,21	1		

Anwendung:

Für die Installation von ein- und mehradrigen Nieder-, Mittel- und Hochspannungskabeln.

Zusätzliche Informationen:

- zusätzliche Möglichkeit der Installation der Kabelschelle an Pfosten mit TS-Stahlband
- Kabelschelle aus glasfaserverstärktem Kunststoff PA6GF30 oder auf Anfrage PA6GF30VO
- mit CE zertifiziert und Klasse B (EN 61914:2009)
- Farbe-schwarz



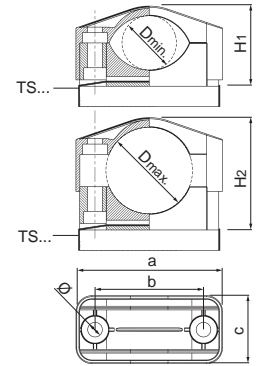
Kabelschelle		OKPTP...	Material: PA					Gewicht 1 St. [kg]	VPE [St.]	N
Art.-Bez.	Art.-Nr.	Maß D _{min} /D _{max} /H ₁ /H ₂ [mm]	Maß a [mm]	Maß b [mm]	Maß c [mm]	Maß Ø [mm]				
OKPTP40	752612	27/40/56/69	99	70	60	12	0,16	1		
OKPTP75	752616	48/75/72/99	128	95	59	13	0,22	50		

Anwendung:

Für die Installation von ein- und mehradrigen Nieder-, Mittel- und Hochspannungskabeln.

Zusätzliche Informationen:

- zusätzliche Möglichkeit der Installation von Klemmen an flachen Pfosten oder Sprossen mittels TS-Stahlband...
- Kabelschelle aus glasfaserverstärktem Kunststoff PA6GF30 oder auf Anfrage PA6GF30VO
- mit CE zertifiziert und Klasse B (EN 61914:2009)
- Farbe-schwarz



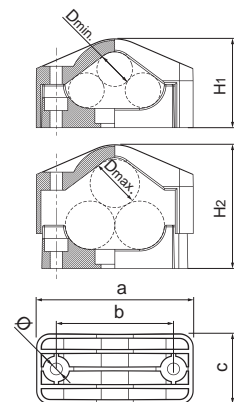
Kabelschelle		OKP3...	Material: PA					Gewicht 1 St. [kg]	VPE [St.]	N
Art.-Bez.	Art.-Nr.	Maß D _{min} /D _{max} /H ₁ /H ₂ [mm]	Maß a [mm]	Maß b [mm]	Maß c [mm]	Maß Ø [mm]				
OKP3/24-36	752619	3x24/3x36/76/107	150	110	80	13	0,47	1		
OKP3/32-47	752620	3x32/3x47/86/126	172	130	80	13	0,53	1		
OKP3/37-52	752621	3x37/3x52/102/142	192	145	80	15	0,76	1		
OKP3/39-54	* 752622	3x39/3x54/103/143	177	130	80	13	0,59	1		

Anwendung:

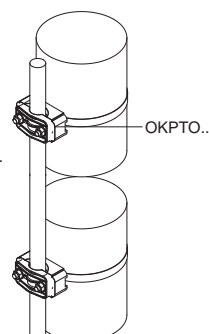
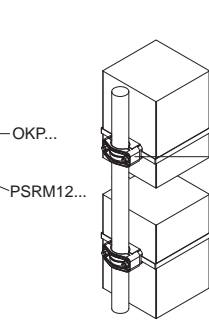
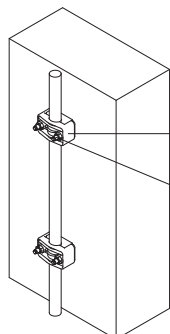
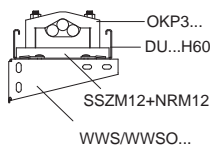
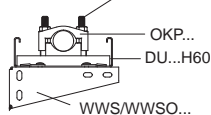
Für die Installation von ein- und mehradrigen Nieder-, Mittel- und Hochspannungskabeln.

Zusätzliche Informationen:

- Kabelschelle aus glasfaserverstärktem Kunststoff PA6GF30 oder auf Anfrage PA6GF30VO
- mit CE zertifiziert und Klasse B (EN 61914:2009)
- Farbe-schwarz
- * verfügt über zusätzliche Öffnung

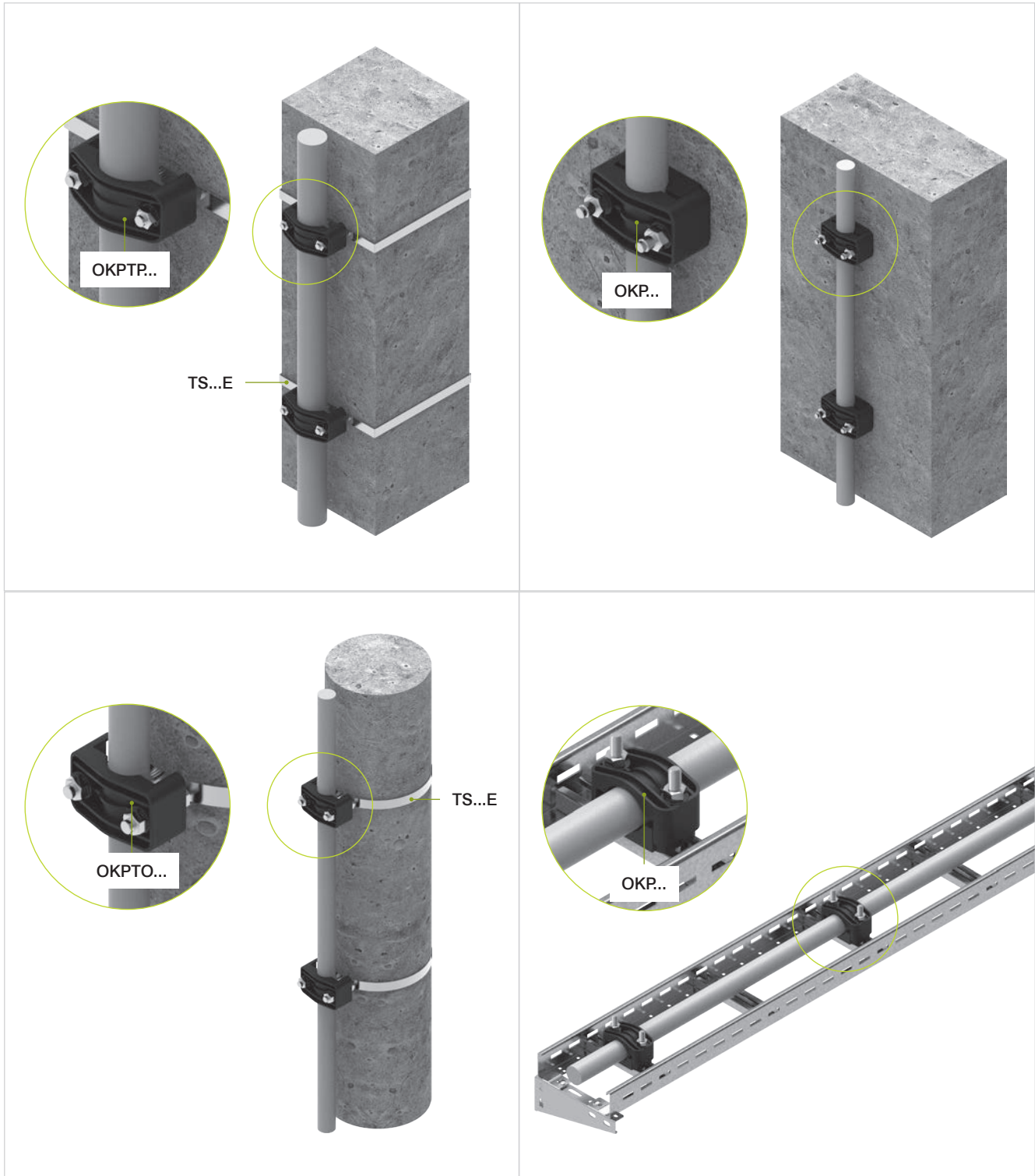


PGM12...+NSM12+NRM12

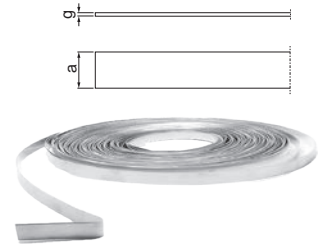


Weitere Angaben im BAKS-Hauptkatalog und auf der Webseite www.baks.com.pl/de/

Verwendungsbeispiel von OKP...,OKPTO...,OKPTP... Kabelschellen



Stahlband		TS...E	Material: E4		
Art.-Bez.	Art.-Nr.	Maß a [mm]	Maß g [mm]	VPE [m]	N
TS9E	641309	9,5	0,50	30	
TS12E	641312	12,7	0,76	30	
TS15E	641315	15,88	0,76	30	
TS19E	641319	19,05	0,76	30	



Anwendung:
Montage von Kunststoffschellen an Sprossen und Profilen. Befestigung von Kabeln, Schläuchen, Rohren, Pressen von Hochdruckschläuchen sowie die Montage von Verkehrsschildern oder städtischen Infrastrukturelementen überall dort, wo erhöhte Festigkeit der Befestigung erforderlich ist.

Zusätzliche Informationen:

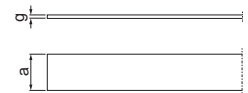
- hohe Festigkeit der Befestigung unter schwierigen Wetter- und Umgebungsbedingungen wie: Sonnenstrahlung, hohe und niedrige Temperaturen, Feuchtigkeit, Salz oder chemisch aggressive Industrieumgebungen

Verschluss für Stahlband		ZTS...E	Material: E4	
Art.-Bez.	Art.-Nr.	VPE [St.]		N
ZTS9E	651309	100		
ZTS12E	651312	100		
ZTS15E	651315	100		
ZTS19E	651319	100		



Anwendung:
Zum Spannen von Stahlband TS...E

Stahlband, beschichtet		TSP...E	Material: E4		
Art.-Bez.	Art.-Nr.	Maß a [mm]	Maß g [mm]	VPE [m]	N
TSP9E	642309	9,5	1,22	25	
TSP12E	642312	12,7	1,22	25	
TSP15E	642315	15,88	1,22	25	
TSP19E	642319	19,05	1,22	25	



Anwendung:
Montage von Kunststoffschellen an Sprossen und Profilen. Befestigung von Kabeln, Schläuchen, Rohren, Pressen von Hochdruckschläuchen sowie die Montage von Verkehrsschildern oder städtischer Infrastruktur überall dort, wo eine hohe Festigkeit der Befestigung erforderlich ist.

Zusätzliche Informationen:

- hohe Festigkeit der Befestigung unter schwierigen Wetter- und Umgebungsbedingungen wie: Sonnenstrahlung, hohe und niedrige Temperaturen, Feuchtigkeit, Salz oder chemisch aggressive Industrieumgebungen
- Band mit thermoplastischer Pulverbeschichtung PLASCOAT PPA 571

Verschluss für beschichteten Stahlband		ZTSP...E	Material: E4	
Art.-Bez.	Art.-Nr.	VPE [St.]		N
ZTSP9E	652309	100		
ZTSP12E	652312	100		
ZTSP15E	652315	100		
ZTSP19E	652319	100		



Anwendung:
Zum Spannen von beschichtetem Stahlband TSP...E

Manuelle Spannvorrichtung		UZT		
Art.-Bez.	Art.-Nr.	VPE [St.]		N
UZT	652320	1		



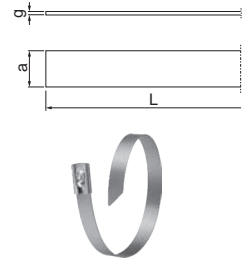
Anwendung:
Spannen und Schneiden von Stahlbänder mit Breite 6,35-19,05 mm

Zusätzliche Informationen:

- das Werkzeug wird bei Edelstahlsystemen verwendet, zur Befestigung von Verkehrssignalanlagen an Konstruktionen, Kabeln, Lüftungskanälen, Verkehrsschildern und Tafeln, Kabelleitern, Masten und Pfosten

Weitere Angaben im BAKS-Hauptkatalog und auf der Webseite www.baks.com.pl/de/

Kugelband		OSK...E		Material: E2			N
Art.-Bez.	Art.-Nr.	Maß a [mm]	Maß g [mm]	Maß L [mm]	Zugfestigkeit [N]	VPE [St.]	
OSK200x4,6E	764420	4,6	0,35	200	450	25	
OSK260x4,6E	764426	4,6	0,35	260	450	25	
OSK360x4,6E	764436	4,6	0,35	360	450	25	
OSK680x4,6E	764468	4,6	0,35	680	450	25	
OSK260x7,9E	764726	7,9	0,35	260	800	100	
OSK520x7,9E	764752	7,9	0,35	520	800	100	
OSK680x7,9E	764768	7,9	0,35	680	800	100	



Kugelband, beschichtet		OSKP...E		Material: E4, PE			N
Art.-Bez.	Art.-Nr.	Maß a [mm]	Maß g [mm]	Maß L [mm]	Zugfestigkeit [N]	VPE [St.]	
OSKP200x4,6E	745420	4,6	0,35	200	450	100	
OSKP260x4,6E	745426	4,6	0,35	260	450	100	
OSKP360x4,6E	745436	4,6	0,35	360	450	100	
OSKP680x4,6E	745468	4,6	0,35	680	450	100	
OSKP260x7,9E	745726	7,9	0,35	260	800	100	
OSKP520x7,9E	745752	7,9	0,35	520	800	100	
OSKP680x7,9E	745768	7,9	0,35	680	800	100	



Anwendung:

Montage von Kunststoffschellen an Sprossen und Profilen.
Befestigung von Kabeln, Schläuchen, Rohren

Zusätzliche Informationen:

- hohe Haltbarkeit der Befestigung unter schwierigen Wetter- und Umgebungsbedingungen wie: Sonnenstrahlung, hohe und niedrige Temperaturen, Feuchtigkeit, Salz oder chemisch aggressive Industrieumgebungen

Crimp Pistole für Kugelband OSK...		POK		N
Art.-Bez.	Art.-Nr.	VPE [St.]		
POK	745769	1		

Anwendung:

Klemmen von Stahlbändern. Kürzen bereits installierter Edelstahlbänder mit Breite 4,8–7,9 mm auf den entsprechenden Durchmesser.

Zusätzliche Informationen:

- ermöglicht die Einstellung der Spannkraft der Schelle mittels Schraube an der Unterseite des Griffs
- garantiert 5000 vollständige Spannzyklen der Schelle einschließlich Abschneiden





E30, E60, E90 SYSTEM

nach DIN 4102-12

Allgemeine Informationen

In Europa gilt für Kabelanlagen mit Funktionserhalt die DIN 4102-12, die auf einer deutschen Norm basiert. BAKS hat diese Norm als Grundlage für zahlreiche Prüfungen von Normtragekonstruktionen und kabelspezifischen Tragesystemen festgelegt. Die Norm schreibt vor, dass elektrische Leitungsanlagen, die im Brandfall der Versorgung lebensrettender Stromabnehmer dienen – wie Notbeleuchtung, Aufzüge, Pumpen von Sprinkleranlagen, Lüftungsanlagen usw. – die über eine Dauer von mindestens 30 bzw. 90 Minuten funktionsfähig bleiben müssen, sofern eine Sprinkleranlage installiert ist. Dadurch wird eine sichere Evakuierung von Personen aus einem in Brand stehenden Bauobjekt gewährleistet. In der Baubranche ist für derartige Systeme die aus der deutschen Norm abgeleitete Bezeichnung „E90“ verbreitet. Die DIN 4102-12 ist in deutschen Instituten auf Grundlage langjähriger Erfahrungen entstanden, sowie zahlreicher durchgeführter Prüfungen im Bereich des Funktionserhalts elektrischer Installationen im Brandfall. Geprüft und zertifiziert werden stets vollständige Systeme (Leitungen und Kabel einschließlich Befestigungen), sodass sich die Zertifizierung auf das gesamte System bezieht wodurch sichergestellt ist, dass dieses im Brandfall funktionsfähig bleibt. BAKS hat bislang über vierzig Prüfungen mit Kabeln verschiedener Hersteller durchgeführt. Zu diesen Herstellern unter anderen gehören: Dätwyler, Elkond, Elpar, Eupen, Erse, NNKT, Prakab, Prysmian, Studer, TELE-FONIKA und TT-Kabeli. Alle Prüfungen wurden bei drei akkreditierten Zertifizierungsstellen durchgeführt – darunter: DMT Dortmund, MPA Braunschweig, MPA Erwitte, FIRES und Effectis – und anschließend durch entsprechende Prüfzeugnisse bestätigt.

ZUSTAND DER E90-SYSTEME VOR DER BRANDSCHUTZPRÜFUNG



ZUSTAND DER E90-SYSTEME NACH DER BRANDSCHUTZPRÜFUNG



Ein Unternehmen der
TUV NORD GROUP
Technische Prüfungen

DMT GmbH & Co. KG
DMT-Prüfzentrum für Brandschutz
Profiteile für Brandschutz
Friedenstraße 13
44137 Dortmund
Deutschland
Telefon: +49 231 333-240
Telefax: +49 231 333-259
www.dmt-group.com

**Verlängerungsbescheid zum
Allgemeinen bauaufsichtlichen Prüfzeugnis**

Prüfzeugnis Nummer	P-1035 DMT DO
Antragsteller	BAKS Kazimierz Sielski ul. Jagodne 5 05-480 KARCEW POLAND
Gegenstand	Bauarten zur Herstellung von elektrischen Kabelanlagen, an die Anforderungen hinsichtlich des Funktionserhalts unter Brandeinwirkung gestellt werden der Funktionserhaltsklassen „E30“, „E60“ und „E90“ nach DIN 4102-12:1998-11 gemäß VV TB NRW Ausgabe 15.06.2021 lfd. Nr. Ziffer C 4.9 zuletzt geändert mit Ertrag vom 15.02.2022, mit der/den Produktbezeichnung(en) Tragsysteme der Firma BAKS Kazimierz Sielski, mit Kabeln der Studer Cables AG
Ausstellungsdatum	29.12.2025
Geltungsdauer	30.12.2030

Aufgrund dieses allgemeinen bauaufsichtlichen Prüfzeugnisses ist der oben genannte Gegenstand im Sinne der Landesbauordnung des jeweiligen Bundeslandes anwendbar.
Dieser Verlängerungsbescheid zum allgemeinen bauaufsichtlichen Prüfzeugnis umfasst 8 Seiten inklusive Deckblatt und Anlage sowie das Prüfzeugnis vom 28.12.2020 mit insgesamt 92 Seiten. Jede Seite dieses Verlängerungsbescheides trägt dem allgemeinen bauaufsichtlichen Prüfzeugnis in mit dem Stempel der DMT GmbH & Co. KG, Dortmund versehen. Dokumente ohne Unterschrift und Stempel haben keine Gültigkeit.

DMT GmbH & Co. KG
Anlagen- und Profiteilehersteller
Profiteile für Brandschutz
Friedenstraße 13
44137 Dortmund
Deutschland
Telefon: +49 231 333-240
Telefax: +49 231 333-259
www.dmt-group.com

**Verlängerungsbescheid zum
allgemeinen bauaufsichtlichen Prüfzeugnis**

Prüfzeugnis Nummer	P-1022 DMT DO
Antragsteller	BAKS Kazimierz Sielski ul. Jagodne 5 PL-05-480 KARCEW POLEN
Gegenstand	Bauarten zur Herstellung von elektrischen Kabelanlagen, an die Anforderungen hinsichtlich des Funktionserhalts unter Brandeinwirkung gestellt werden der Funktionserhaltsklassen „E30“, „E60“ und „E90“ nach DIN 4102-12:1998-11 gemäß VV TB NRW Ausgabe Juni 2019 lfd. Nr. C 4.9, mit der/den Produktbezeichnung(en) Kabel des Herstellers Dätwyler IT Infra AG, CH-6460 Aldorf sowie Kabel des Herstellers Studer Cables AG, CH-4658 Däniken auf Tragsystemen des Herstellers BAKS Kazimierz Sielski, ul. Jagodne 5, PL-05-480, Karcew
Ausstellungsdatum	16.05.2022
Geltungsdauer bis	16.05.2027

Aufgrund dieses allgemeinen bauaufsichtlichen Prüfzeugnisses ist der oben genannte Gegenstand im Sinne der Landesbauordnung des jeweiligen Bundeslandes anwendbar.
Dieser Verlängerungsbescheid zum allgemeinen bauaufsichtlichen Prüfzeugnis umfasst 9 Seiten (inklusive Deckblatt und 1 Anlage) und das Prüfzeugnis vom 17.05.2017 mit insgesamt 84 Seiten. Jede Seite dieses allgemeinen bauaufsichtlichen Prüfzeugnisses ist mit dem Stempel der DMT GmbH & Co. KG, Dortmund versehen. Dokumente ohne Unterschrift und Stempel haben keine Gültigkeit.

Das Gutachten erlaubt den Einsatz von E90-Kabeln aller Hersteller auf Standard-E90-BAKS-Kabeltrassen



Gutachterliche Stellungnahme

Dokumentennummer: (2400/738/18-1) – CM vom 16.08.2018

Auftraggeber: BAKS Kazimierz Sielski
Ul. Jagodne 5
05-480 KARCZEW
POLEN

Auftrag vom: 18.05.2018

Auftragszeichen: Hr. Zukowski [tomasz.zukowski@baks.com.pl]

Auftragsingang: 18.05.2018

Inhalt des Auftrags: Beurteilung von Kabeltragekonstruktionen der BAKS Kazimierz Sielski, KARCZEW, hinsichtlich der Bewertung als „Normtragekonstruktion“ gemäß DIN 4102-12 : 1998-11 („Kabelsysteme mit Kabelleitern“)

Diese gutachterliche Stellungnahme umfasst 8 Seiten inkl. Deckblatt und 13 Anlagen.



Diese gutachterliche Stellungnahme darf nur vollständig und unverändert weiterverbreitet werden. Aussätze oder Kürzungen bedürfen der schriftlichen Genehmigung der MPA Braunschweig. Von der MPA nicht vorabgesetzte Übersetzungen dieses Dokuments müssen dem Ursprung über die Internetadresse für das Braunschweig, Braunschweig, nicht genehmigte Übersetzung der deutschen Originalfassung enthalten. Das Deckblatt und die Internetadresse dieses Dokuments sind mit dem Stempel der MPA Braunschweig versehen. Dokumente ohne Unterschrift und Stempel haben keine Gültigkeit.

<small>Materialprüfamt (MPA) für das Braunschweig Brennenerstraße 52 D-38106 Braunschweig</small>	<small>Fon +49 (0)531-381-5400 Fax +49 (0)531-381-5900 info@mpa-ba.de www.mpa-ba.de</small>	<small>Niederdeutsche LB Hannover BAK 0203 2103 0000 0165 0200 50 BIC: NOLADE33 IBAN: DE 44 2512 0510 0001 0001 0001 00 SWIFT: NOLADE33</small>	<small>Notified body (DIN EN ISO 17025:2005) IBK 0203 2103 0000 0165 0200 50 BIC: NOLADE33 IBAN: DE 44 2512 0510 0001 0001 0001 00 SWIFT: NOLADE33</small>
---	---	---	--



Gutachterliche Stellungnahme

Dokumentennummer: (2400/738/18-2) – CM vom 16.08.2018

Auftraggeber: BAKS Kazimierz Sielski
Ul. Jagodne 5
05-480 KARCZEW
POLEN

Auftrag vom: 18.05.2018

Auftragszeichen: Hr. Zukowski [tomasz.zukowski@baks.com.pl]

Auftragsingang: 18.05.2018

Inhalt des Auftrags: Beurteilung von Kabeltragekonstruktionen der BAKS Kazimierz Sielski, KARCZEW, hinsichtlich der Bewertung als „Normtragekonstruktion“ gemäß DIN 4102-12 : 1998-11 („Kabelsysteme mit Kabeltrassen“)

Diese gutachterliche Stellungnahme umfasst 8 Seiten inkl. Deckblatt und 15 Anlagen.



Diese gutachterliche Stellungnahme darf nur vollständig und unverändert weiterverbreitet werden. Aussätze oder Kürzungen bedürfen der schriftlichen Genehmigung der MPA Braunschweig. Von der MPA nicht vorabgesetzte Übersetzungen dieses Dokuments müssen dem Ursprung über die Internetadresse für das Braunschweig, Braunschweig, nicht genehmigte Übersetzung der deutschen Originalfassung enthalten. Das Deckblatt und die Internetadresse dieses Dokuments sind mit dem Stempel der MPA Braunschweig versehen. Dokumente ohne Unterschrift und Stempel haben keine Gültigkeit.

<small>Materialprüfamt (MPA) für das Braunschweig Brennenerstraße 52 D-38106 Braunschweig</small>	<small>Fon +49 (0)531-381-5400 Fax +49 (0)531-381-5900 info@mpa-ba.de www.mpa-ba.de</small>	<small>Niederdeutsche LB Hannover BAK 0203 2103 0000 0165 0200 50 BIC: NOLADE33 IBAN: DE 44 2512 0510 0001 0001 0001 00 SWIFT: NOLADE33</small>	<small>Notified body (DIN EN ISO 17025:2005) IBK 0203 2103 0000 0165 0200 50 BIC: NOLADE33 IBAN: DE 44 2512 0510 0001 0001 0001 00 SWIFT: NOLADE33</small>
---	---	---	--



Gutachterliche Stellungnahme

Dokumentennummer: (2400/738/18-3) – CM vom 16.08.2018

Auftraggeber: BAKS Kazimierz Sielski
Ul. Jagodne 5
05-480 KARCZEW
POLEN

Auftrag vom: 18.05.2018

Auftragszeichen: Hr. Zukowski [tomasz.zukowski@baks.com.pl]

Auftragsingang: 18.05.2018

Inhalt des Auftrags: Beurteilung von Kabeltragekonstruktionen der BAKS Kazimierz Sielski, KARCZEW, hinsichtlich der Bewertung als „Normtragekonstruktion“ gemäß DIN 4102-12 : 1998-11 („Kabeltragsysteme mit Kabelschellen“)

Diese gutachterliche Stellungnahme umfasst 6 Seiten inkl. Deckblatt und 5 Anlagen.



Diese gutachterliche Stellungnahme darf nur vollständig und unverändert weiterverbreitet werden. Aussätze oder Kürzungen bedürfen der schriftlichen Genehmigung der MPA Braunschweig. Von der MPA nicht vorabgesetzte Übersetzungen dieses Dokuments müssen dem Ursprung über die Internetadresse für das Braunschweig, Braunschweig, nicht genehmigte Übersetzung der deutschen Originalfassung enthalten. Das Deckblatt und die Internetadresse dieses Dokuments sind mit dem Stempel der MPA Braunschweig versehen. Dokumente ohne Unterschrift und Stempel haben keine Gültigkeit.

<small>Materialprüfamt (MPA) für das Braunschweig Brennenerstraße 52 D-38106 Braunschweig</small>	<small>Fon +49 (0)531-381-5400 Fax +49 (0)531-381-5900 info@mpa-ba.de www.mpa-ba.de</small>	<small>Niederdeutsche LB Hannover BAK 0203 2103 0000 0165 0200 50 BIC: NOLADE33 IBAN: DE 44 2512 0510 0001 0001 0001 00 SWIFT: NOLADE33</small>	<small>Notified body (DIN EN ISO 17025:2005) IBK 0203 2103 0000 0165 0200 50 BIC: NOLADE33 IBAN: DE 44 2512 0510 0001 0001 0001 00 SWIFT: NOLADE33</small>
---	---	---	--



Gutachterliche Stellungnahme

Dokumentennummer: (2400/738/18-4) – CM vom 11.07.2022

Auftraggeber: BAKS Kazimierz Sielski
Ul. Jagodne 5
05-480 KARCZEW
POLEN

Auftrag vom: 14.06.2022

Auftragszeichen: Hr. Zukowski [tomasz.zukowski@baks.com.pl]

Auftragsingang: 14.06.2022

Inhalt des Auftrags: Beurteilung von Kabeltragekonstruktionen der BAKS Kazimierz Sielski, KARCZEW, hinsichtlich der Bewertung als „Normtragekonstruktion“ gemäß DIN 4102-12 : 1998-11 („Kabeltragsysteme als Stiegestrasse“)

Diese gutachterliche Stellungnahme umfasst 10 Seiten inkl. Deckblatt und 12 Anlagen.

Diese gutachterliche Stellungnahme (2400/738/18-4) – CM wurde erstmals am 18.03.2018 ausgestellt.

Dieses Schreiben ersetzt die gutachterliche Stellungnahme (2400/738/18-4) – CM vom 16.08.2018.



Diese gutachterliche Stellungnahme darf nur vollständig und unverändert weiterverbreitet werden. Aussätze oder Kürzungen bedürfen der schriftlichen Genehmigung der MPA Braunschweig. Von der MPA nicht vorabgesetzte Übersetzungen dieses Dokuments müssen dem Ursprung über die Internetadresse für das Braunschweig, Braunschweig, nicht genehmigte Übersetzung der deutschen Originalfassung enthalten. Das Deckblatt und die Internetadresse dieses Dokuments sind mit dem Stempel der MPA Braunschweig versehen. Dokumente ohne Unterschrift und Stempel haben keine Gültigkeit.

<small>Materialprüfamt (MPA) für das Braunschweig Brennenerstraße 52 D-38106 Braunschweig</small>	<small>Fon +49 (0)531-381-5400 Fax +49 (0)531-381-5900 info@mpa-ba.de www.mpa-ba.de</small>	<small>Niederdeutsche LB Hannover BAK 0203 2103 0000 0165 0200 50 BIC: NOLADE33 IBAN: DE 44 2512 0510 0001 0001 0001 00 SWIFT: NOLADE33</small>	<small>Notified body (DIN EN ISO 17025:2005) IBK 0203 2103 0000 0165 0200 50 BIC: NOLADE33 IBAN: DE 44 2512 0510 0001 0001 0001 00 SWIFT: NOLADE33</small>
---	---	---	--



Brandprüfzeugnisse nach der DIN 4102-12

Ein Unternehmen der
TÜV NORD GROUP
Excellence for your Business

DMT GmbH & Co. KG
DMT-Prüfzentrum für Brandschutz
Prüfstelle für Brandschutz
Trennonstraße 13
44137 Dortmund
Deutschland
Telefon +49 231 5333-440
Telefax +49 231 5333-299
dmt@dmn-dmt-group.com
www.dmt-group.com

Verlängerungsbescheid zum Allgemeinen bauaufsichtlichen Prüfzeugnis

Prüfzeugnis Nummer	P-1035 DMT DO
Antragsteller	BAKS Kazimierz Sielski ul. Jagodne 5 05-480 KARCEW POLAND
Gegenstand	Bauarten zur Herstellung von elektrischen Kabelanlagen, an die Anforderungen hinsichtlich des Funktionserhalts unter Brandeinwirkung gestellt werden der Funktionserhaltsklassen „E30“, „E60“ und „E90“ nach DIN 4102-12:1998-11 gemäß VV TB NRW Ausgabe 15.06.2021 lfd. Nr. Ziffer C 4.9 zuletzt geändert mit Erlasse vom 19.02.2025, mit der/den Produktbezeichnung(en): Tragsysteme der Firma BAKS Kazimierz Sielski, mit Kabeln der Studer Cables AG
Ausstelldatum	29.12.2025
Geltungsdauer	30.12.2030

Aufgrund dieses allgemeinen bauaufsichtlichen Prüfzeugnisses ist der oben genannte Gegenstand im Sinne der Landesbauordnung des jeweiligen Bundeslandes anwendbar.
Dieser Verlängerungsbescheid zum allgemeinen bauaufsichtlichen Prüfzeugnis umfasst 8 Seiten inklusive Deckblatt und Anlage sowie das Prüfzeugnis vom 28.12.2020 mit insgesamt 92 Seiten. Jede Seite dieses Verlängerungsbescheides inkl. dem allgemeinen bauaufsichtlichen Prüfzeugnis ist mit dem Stempel der DMT GmbH & Co. KG, Dortmund versehen. Dokumente ohne Unterschrift und Stempel haben keine Gültigkeit.

DMT GmbH & Co. KG
Anlagen- und Produktsicherheit
Prüfstelle für Brandschutz
Trennonstraße 13
44137 Dortmund
Deutschland
Telefon +49 231 5333-240
Telefax +49 231 5333-299
dmt-freest@dmn-dmt-group.com
www.dmt-group.com

Verlängerungsbescheid zum allgemeinen bauaufsichtlichen Prüfzeugnis

Prüfzeugnis Nummer	P-1022 DMT DO
Antragsteller	BAKS Kazimierz Sielski ul. Jagodne 5 PL-05-480 KARCEW POLEN
Gegenstand	Bauarten zur Herstellung von elektrischen Kabelanlagen, an die Anforderungen hinsichtlich des Funktionserhalts unter Brandeinwirkung gestellt werden der Funktionserhaltsklasse „E30“, „E60“ und „E90“ nach DIN 4102-12:1998-11 gemäß VV TB NRW Ausgabe Juni 2019 lfd. Nr. C 4.9, mit der/den Produktbezeichnung(en): Kabel des Herstellers Dätwyler IT Infra AG, CH-6460 Altdorf sowie Kabel des Herstellers Studer Cables AG, CH-4658 Däniken auf Tragsystemen des Herstellers BAKS Kazimierz Sielski, ul. Jagodne 5, PL-05-480, Karczew
Ausstelldatum	16.05.2022
Geltungsdauer bis	16.05.2027

Aufgrund dieses allgemeinen bauaufsichtlichen Prüfzeugnisses ist der oben genannte Gegenstand im Sinne der Landesbauordnung des jeweiligen Bundeslandes anwendbar.
Dieser Verlängerungsbescheid zum allgemeinen bauaufsichtlichen Prüfzeugnis umfasst 9 Seiten (inklusive Deckblatt und 1 Anlage) und das Prüfzeugnis vom 17.05.2017 mit insgesamt 84 Seiten. Jede Seite dieses allgemeinen bauaufsichtlichen Prüfzeugnisses ist mit dem Stempel der DMT GmbH & Co. KG, Dortmund versehen. Dokumente ohne Unterschrift und Stempel haben keine Gültigkeit.

Gutachten über die Möglichkeit der Verlegung von Kabeln ohne Brandschutzfunktion in einer fuerfesten Konstruktion

Institut für Baustoffe
Materialprüfstelle
Masse und Brandschutz

Allgemeines bauaufsichtliches Prüfzeugnis

Prüfzeugnis Nummer: P-MPA-BS-240054

Gegenstand: Kabelanlagen mit integriertem Funktionserhalt der Funktionserhaltsklasse E 30 bzw. E 60 bzw. E 90 nach DIN 4102-12:1998-11 entspr. lfd. Nr. C 4.9 Verwaltungsvorschrift Technische Baubestimmungen (VV TB) Teil C4 – Fassung Februar 2025
Bauarten zur Herstellung von elektrischen Kabelanlagen, an die Anforderungen hinsichtlich des Funktionserhalts unter Brandeinwirkung gestellt werden

Antragsteller: BAKS Kazimierz Sielski
ul. Jagodne 5
05-480 Karczew
Polen

Ausstellungsdatum: 08.04.2025

Geltungsdauer: 08.04.2025 bis 07.04.2030

Dieses allgemeine bauaufsichtliche Prüfzeugnis umfasst 23 Seiten und 31 Anlagen.

Dieses Dokument darf nur vollständig und unverändert weiterverbreitet werden. Auszüge, Kürzungen sowie Übersetzungen bedürfen der schriftlichen Genehmigung der MPA-BS. Dieses Dokument ist nur mit Unterschrift und Stempel der MPA-BS oder mit verifizierbarer, qualifizierter elektronischer Signatur gültig.

Materialanfertiger für das:
Bauelement (MPA-BS)
Beethovenstraße 52
D-38106 Braunschweig

Fon +49 (0)531-311 5400
Fax +49 (0)531-311 5409
info@mpa-tu-bs.de
www.mpa-tu-bs.de

Notified body (B161 CPR):
Beauftragter akkreditiert für Prüfung,
Überwachung und Zertifizierung sowie Notifiziert für Prüfung und Zertifizierung

Anzahl E30, E60, E90 Tests, durchgeführt mit folgenden Kabelherstellern und mit BAKS Kabeltrassen.

KABELHERSTELLER	Anzahl der durchgeführten Prüfungen
 ZAKŁADY KABLOWE Zakłady Kablowe BITNER Sp. z o.o. ul Krakowska 2 32-353 Trzyciąż	32
 Datwyler Kabel-Systeme Rezydent w Polsce Dariusz Czarnecki ul. Poniatowskiego 9a 05-870 Błonie	22
 Halil Rifat Paşa Mh. Yüzer Havuz Sk. No: 5-9 Şişli / İstanbul - TURKEY	11
 KABELWERK Eupen AG Malmedyer Strasse 9 4700 Eupen (Belgia)	20
 Studer Cables AG Herrenmattstr. 20 4658 Däniken	21
 TECHNOKABEL S.A. ul. Nasielska 55 04-343 Warszawa	57
 TELE-FONIKA Kable S.A. ul. Hipolita Cegielskiego 1 32-400 Myślenice	50
 TT Kabeli d.o.o. (Headquarters) Knešpolje bb, Široki Brijeg, Bosnia and Herzegovina T: +387 39 702 110 F: +387 39 702 111 E: info@ttcables.com	

Die Firma BAKS führt jährlich im Durchschnitt 10 bis 12 Prüfungen von Kabelkonstruktionen nach DIN 4102-12 durch. Seit dem Jahr 2004 wurden insgesamt mehr als 240 Prüfungen in akkreditierten Prüfanstalten vorgenommen:

- FIRES – 153 Prüfungen
- MPA Braunschweig – 20 Prüfungen
- Efectis – 9 Prüfungen.
- MPA Erwitte – 17 Prüfungen
- DMT Dortmund – 47 Prüfungen

Das Ergebnis dieser Untersuchungen sind über 80 geprüfte Tragkonstruktionen, die in Kombination mit mehr als zwanzig Varianten von Kabelkanälen und Kabelleitern sowie mit den meisten auf dem polnischen und internationalen Markt verwendeten Kabeln eingesetzt werden können. Daraus ergeben sich mehrere tausend mögliche Kombinationen (Kabelkanal/Kabelleiter + Tragkonstruktion + Kabel).

Das Unternehmen BAKS setzt konsequent auf Weiterentwicklung: Parallel zu den Untersuchungen zur Erweiterung der möglichen Kombinationen von Kabelanlagen führt BAKS neue Konstruktionen ein, die die Verlegung von Kabeln für Brandschutzsysteme erleichtern und gleichzeitig zur Senkung der Systemkosten beitragen.

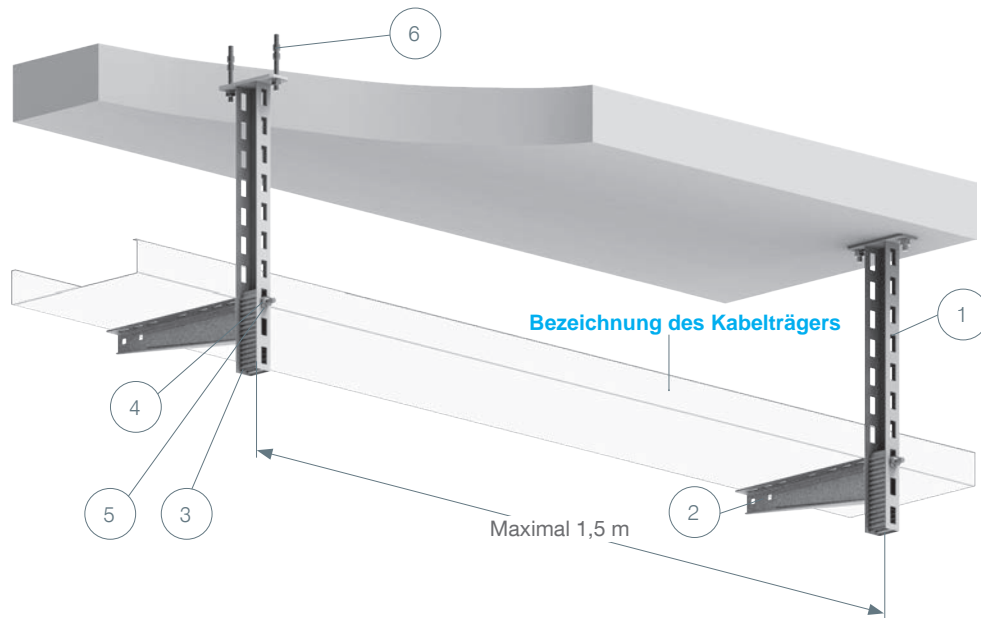
Aktuell werden von der Firma BAKS folgende Untersuchungen durchgeführt:

- Konstruktionen auf Basis von Stahlseilen, die eine deutliche Vergrößerung der Abstände zwischen den Befestigungspunkten auf bis zu 4 m ermöglichen.
- Entwicklung universeller Befestigungsmethoden für Anschluss- und Abzweigboxen an Kabelkanälen und Kabelleitern in Brandschutzsystemen.
- Tunnelkonstruktionen auf Grundlage verstellbarer Montagefüße, die eine Montage an nahezu jeder Position innerhalb eines runden Tunnels ermöglichen.
- Tunnelkonstruktionen mit geringem Platzbedarf, insbesondere für beengte, räumlich stark eingeschränkte Einbauverhältnisse.

Parallel dazu führt das Unternehmen BAKS gemeinsam mit Firmen aus dem Bereich der Befestigungstechnik Untersuchungen durch, die die Montage von E30/E90-Kabelkonstruktionen auf einer erweiterten Anzahl unterschiedlicher Untergründe ermöglichen.

- Max. zwei Streckenebenen
- Max. Stützabstand 1,5 m
- Max. Länge des Hängestils WPCB - 800 mm

Konstruktion in Sonderausführung Nr. 8



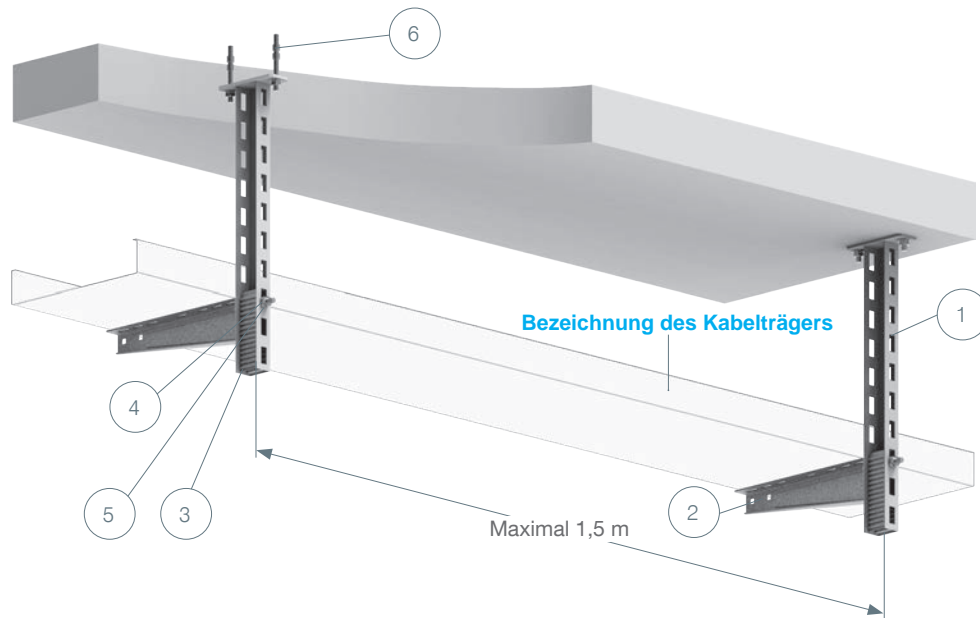
Stützkonstruktion					
Pkt.	Bauteile der Tragkonstruktion	1 Ebene		2 Streckenebenen	
		Bezeichnung	Stückzahl für eine Stütze	Bezeichnung	Stückzahl für eine Stütze
1	Hängestiel	WPCB...	1	WPCB...	1
2	Ausleger	WWSR...	1	WWS/WWSO...	2
3	Distanzblech	BR45/2	1	BR45/2	2
4	Schraube (Set)	SMM10x70	1	SMM10x70	2
5	Unterlegscheibe	PP10	1	PP10	2
6	Bolzenanker	PSROM10x80	2	PSROM10x80	2

Möglichkeit der Befestigung auf einem anderen Untergrund als Beton, vorausgesetzt, es werden geeignete Verankerungselemente verwendet

Varianten										
Bezeichnung des Kabelträgers	Bezeichnung	Belastung [kg/m]	Breite [mm]	Art der Verbindung	Montage an Tragkonstruktion	Kabelhersteller	Kabeltyp	Funktionserhalt	Prüfbericht	Gültigkeitsdatum des Berichts
Kabelrinne 	KFL...H60	10	100-300	Klick	SGKM6x12 + PW6	DATWYLER	(N)HXH E30-E60	E30	P-MPA-BS-240054	07.04.2030
		10	100-300				(N)HXCH E30-E60	E30	P-MPA-BS-240054	07.04.2030
		10	100-300				(N)HXH E90	E60	P-MPA-BS-240054	07.04.2030
		10	100-300				(N)HXCH E90	E90	P-MPA-BS-240054	07.04.2030
		10	100-300				Je-H(St)H E30-E90	E30	P-MPA-BS-240054	07.04.2030
		10	100-300				(N)HXH E90	E60	im Zertifizierungsprozess	
	KFJ...H60	10	100-300			(N)HXCH E90	E60	im Zertifizierungsprozess		
		10	100-300			Je-H(St)H E90	E90	im Zertifizierungsprozess		
		10	100-300			(N)HXH E90	E30	P-MPA-BS-240054	07.04.2030	
		10	100-300			(N)HXCH E90	E60	P-MPA-BS-240054	07.04.2030	
		10	100-300			Je-H(St)H E30-E90	E30	P-MPA-BS-240054	07.04.2030	

Konstruktion in Sonderausführung Nr. 9

- Max. Länge des Hängestils WPCE... 800 mm
- Max. zwei Streckenebenen
- Max. Stützabstand 1,5 m



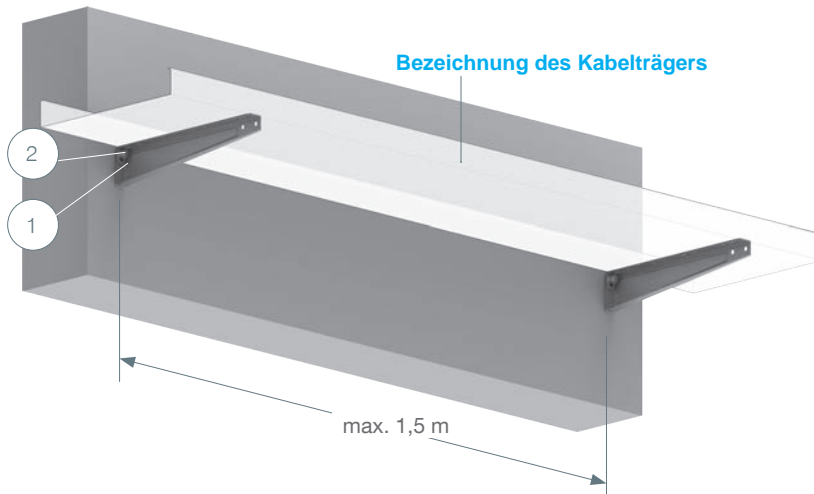
Stützkonstruktion					
Pkt.	Bauteile der Tragkonstruktion	1 Ebene		2 Streckenebenen	
		Bezeichnung	Stückzahl für eine Stütze	Bezeichnung	Stückzahl für eine Stütze
1	Hängestiel	WPCE...	1	WPCE...	1
2	Ausleger	WWSR...	1	WWS/WWSO	2
3	Distanzblech	BR61/2	1	BR61/2	2
4	Schraube (Set)	SMM10x100	1	SMM10x100	2
5	Unterlegscheibe	PP10	1	PP10	2
6	Bolzenanker	PSROM10x80	2	PSROM10x80	2

Möglichkeit der Befestigung auf einem anderen Untergrund als Beton, vorausgesetzt, es werden geeignete Verankerungselemente verwendet

Varianten											
Bezeichnung des Kabelträgers		Bezeichnung	Belastung [kg/m]	Breite [mm]	Art der Verbindung	Montage an Tragkonstruktion	Kabelhersteller	Kabeltyp	Funktionserhalt	Prüfbericht	Gültigkeitsdatum des Berichts
Kabelrinne		KFJ...H60	20	200-400	Klick	SGKM6x12	DATWYLER	(N)HXH E30-E60	E30	P-MPA-BS-240054	07.04.2030
			20	200-400				(N)HXCH E30-E60	E60	P-MPA-BS-240054	07.04.2030
			20	200-400				(N)HXH E90	E90	P-MPA-BS-240054	07.04.2030
			20	200-400				(N)HXCH E90	E60	P-MPA-BS-240054	07.04.2030
			10	200-400				Je-H(S)tH E30-E90	E30	P-MPA-BS-240054	07.04.2030
			15	200-400				(N)HXH E90	E90	im Zertifizierungsprozess	
			15	200-400				(N)HXCH E90	E30	im Zertifizierungsprozess	
			15	200-400				Je-H(S)tH E90	E60	im Zertifizierungsprozess	

- Max. Stützabstand 1,5 m

Konstruktion in Sonderausführung Nr. 10



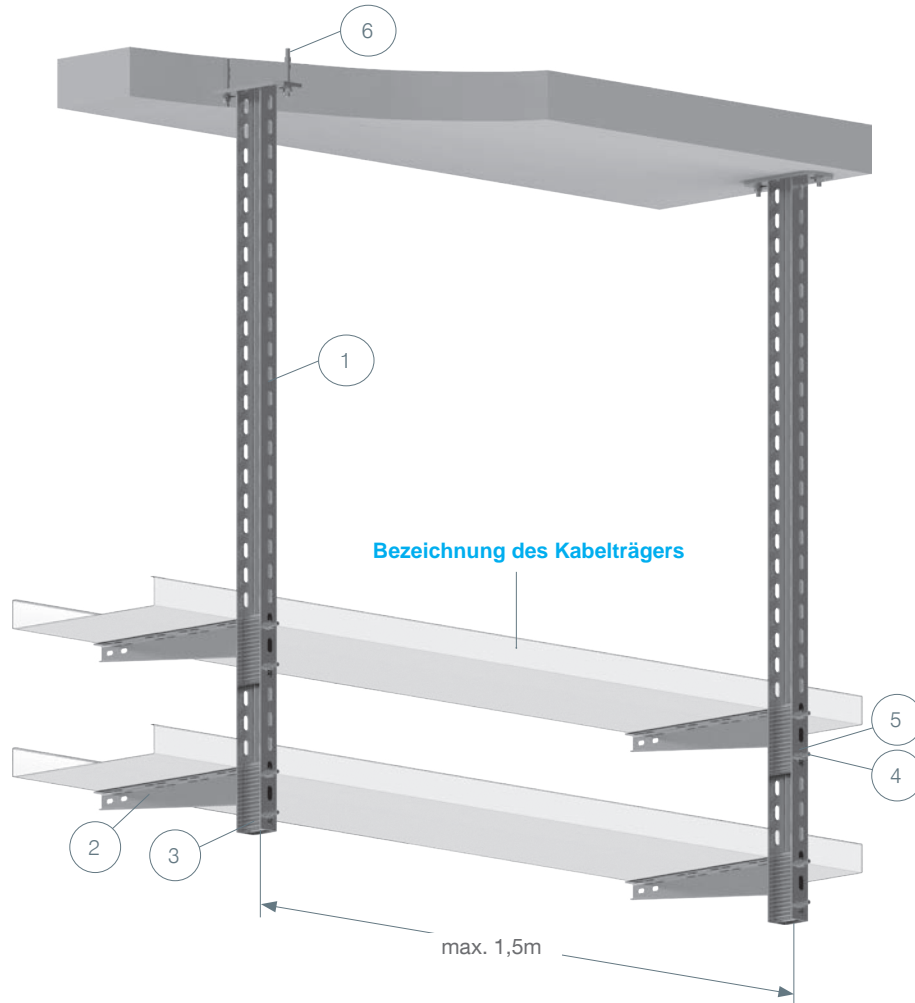
Stützkonstruktion			
Pkt.	Bauteile der Tragkonstruktion	Bezeichnung	Stückzahl für eine Stütze
1	Ausleger	WWS/WWSO	1
2	Bolzenanker	PSROM10x80	2

Möglichkeit der Befestigung auf einem anderen Untergrund als Beton, vorausgesetzt, es werden geeignete Verankerungselemente verwendet

Varianten											
Bezeichnung des Kabelträgers		Bezeichnung	Belastung [kg/m]	Maximal Breite [mm]	Art der Verbindung	Montage an Tragkonstruktion	Kabelhersteller	Kabeltyp	Funktions-erhalt	Prüfbericht	Gültigkeits-datum des Berichts
Kabelrinne		KFL...H60	10	100-300	Klick	SGKM6x12 + PW6	DATWYLER	(N)HXH E30-E60	E30	P-MPA-BS-240054	07.04.2030
			10	100-300				(N)HXCH E30-E60	E30	P-MPA-BS-240054	07.04.2030
			10	100-300				(N)HXH E90	E60	P-MPA-BS-240054	07.04.2030
			10	100-300				(N)HXCH E90	E90	P-MPA-BS-240054	07.04.2030
			10	100-300				Je-H(S)H E30-E90	E30	P-MPA-BS-240054	07.04.2030
			10	100-300				(N)HXH E90	E60	im Zertifizierungsprozess	
		KFL...H60	10	100-300			(N)HXCH E90	E60	im Zertifizierungsprozess		
			10	100-300			Je-H(S)H E90	E90	im Zertifizierungsprozess		
			20	200-400			(N)HXH E30-E60	E30	P-MPA-BS-240054	07.04.2030	
			20	200-400			(N)HXCH E30-E60	E60	P-MPA-BS-240054	07.04.2030	
			20	200-400			(N)HXH E90	E90	P-MPA-BS-240054	07.04.2030	
			20	200-400			(N)HXCH E90	E60	P-MPA-BS-240054	07.04.2030	
			10	200-400			Je-H(S)H	E30	P-MPA-BS-240054	07.04.2030	
			15	200-400			(N)HXH E90	E90	im Zertifizierungsprozess		
			15	200-400			(N)HXCH E90	E30	im Zertifizierungsprozess		
			15	200-400			Je-H(S)H E90	E60	im Zertifizierungsprozess		

Konstruktion in Sonderausführung Nr. 12

- WPCE, maximale Länge: 1500 mm
- Max. Stützabstand 1,5 m
- Max. zwei Streckenebenen
- Ausführung in Edelstahl



Pkt.	Bauteile der Tragkonstruktion	Varianten			
		1 Ebene		2 Streckenebenen	
		Bezeichnung	Stückzahl für eine Stütze	Bezeichnung	Stückzahl für eine Stütze
1	Hängestiel	WPCE/WPCEO... E	1	WPCE/WPCEO... E	1
2	Ausleger	WMC/WMCO...E	1	WMC/WMCO...E	2
3	Distanzblech	BR61/2 E	1	BR61/2 E	2
4	Schraube (Set)	SMM10x100 E	2	SMM10x100 E	4
5	Unterlegscheibe	PP10 E	2	PP10 E	4
6	Bolzenanker	PSROM10x80 E	2	PSROM10x80 E	2

Möglichkeit der Befestigung auf einem anderen Untergrund als Beton, vorausgesetzt, es werden geeignete Verankerungselemente verwendet

Bezeichnung des Kabelträgers	Bezeichnung	Belastung [kg/m]	Breite [mm]	Art der Verbindung	Montage an Tragkonstruktion	Kabelhersteller	Einstufung	Kabeltyp	Zertifikat/Bericht	Ablaufdatum des Berichts
 Kabelleiter	DUP/DUOP...H60E	20	100-400	LDC/LDOCH60E + SGK M8x14E	ZM/ZMOE + SGK M8x14E	DATWYLER	(N)HXH E90	E60	232000373-03, 232000373-04, 232000739-01	
			100-400				(N)HXCH E90	E60	232000373-03, 232000373-04, 232000739-01	
			100-400				Je-H(S)tH E30-E90	E30	232000373-03, 232000373-04, 232000739-01	
			100-400				(N)HXH	E30	232000373-03, 232000373-04	
			100-400				(N)HXCH	E60	232000373-03, 232000373-04	

