

# Konstrukcja wolnostojąca typu AGRO – montaż paneli w układzie horyzontalnym w dwóch rzędach

zoptymalizowana konstrukcja w układzie poziomym

## Opis konstrukcji

System umożliwiający zamocowanie paneli dwustronnych (Bifacial) na gruncie nie zmniejszając użytkowego arealu działki

### Zalety:

- montaż konstrukcji w formie ogrodzenia umożliwia wykorzystanie pozostałej części działki do innych celów (rolnictwo, wypas zwierząt itp.)
- możliwość montażu „kaskadowego” kolejnych przęseł ogrodzenia w celu niwelacji nierówności terenu dzięki perforacji wzdłużnej profili nośnych
- wyeliminowane zjawisko zacieniania modułów
- podniesienie dolnej krawędzi dolnego modułu na około 80 cm od gruntu pozwala ograniczyć częstotliwość koszenia oraz ryzyko zabrudzenia modułów
- zminimalizowana liczba elementów skrętnych

## Opis techniczny

- Materiały systemu montażowego:
  - MC- wykonanie ze stali konstrukcyjnej w powłoce Magnelis®, MagiZinc®, PosMac o bardzo wysokiej odporności na korozję
  - E- Stal nierdzewna
  - F- Stal cynkowana metodą cynku płatkowego
- Konstrukcja przebadana pod kątem wytrzymałościowym

### Warianty montażowe konstrukcji:

G – wbijana w grunt

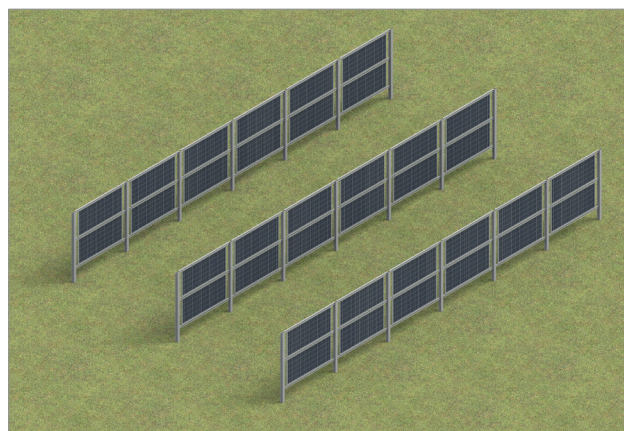
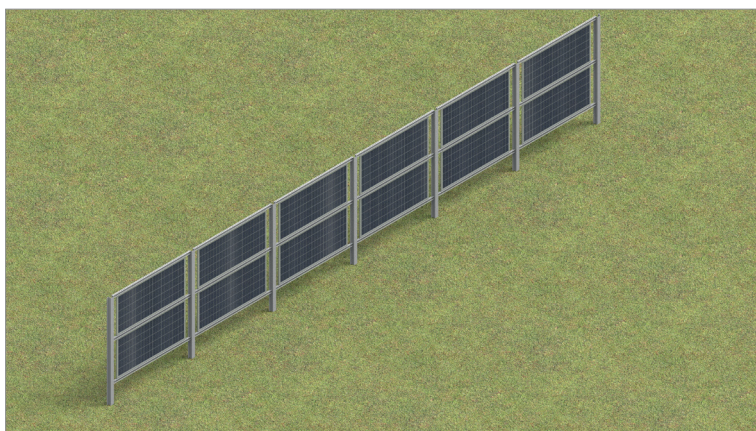
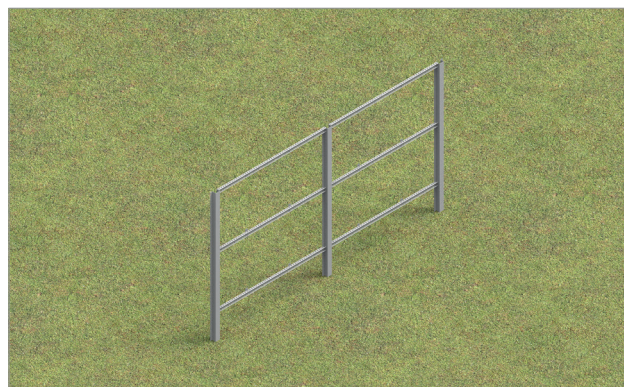
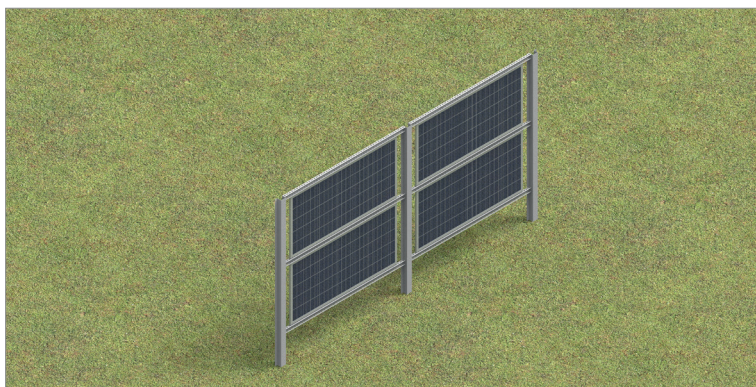
B – słupy podporowe zalewane betonem

K – słupy podporowe kotwione do fundamentu betonowego

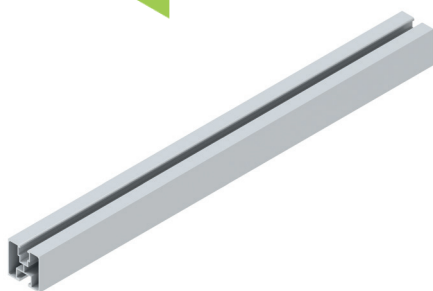
S – słupy podporowe kotwione do śruby wkręcanej w grunt

### Gwarancja:

Firma BAKS obejmuje 10 letnim okresem gwarancyjnym elementy wchodzące w skład konstrukcji wsporczej, wyłącznie przy spełnieniu wszystkich warunków gwarancji producenta. Istnieje możliwość wydłużenia gwarancji po spełnieniu dodatkowych wymogów.



## PALE40H40/... - nowy profil aluminiowy



- Stabilne podparcie paneli w konstrukcjach na dachy skośne oraz dachy płaskie
- Szerokość gniazd w profilu zapobiega obracaniu się śrub i nakrętek sześciokątnych (M8 dla górnego gniazda oraz M10 dla dolnego gniazda)
- Waga 1 mb profilu to 0,82 kg przy zachowaniu bardzo wysokich parametrów wytrzymałościowych
- Profil PALE40H40/... charakteryzuje się bardzo wysoką wytrzymałością dzięki zastosowaniu specjalnego przekroju profilu
- Szybkie i mocne bezśrubowe połączenie dwóch profili za pomocą łączników LPAN, wciskanych bez użycia narzędzi
- Promienie w szczelinie montażowej gwarantują płynny montaż klem typu Klik
- Bardzo dobry stosunek jakości do ceny
- PALE40H40/... został poddany badaniom wytrzymałościowym i spełnia wymogi norm europejskich, potwierdzeniem jest certyfikat TUV

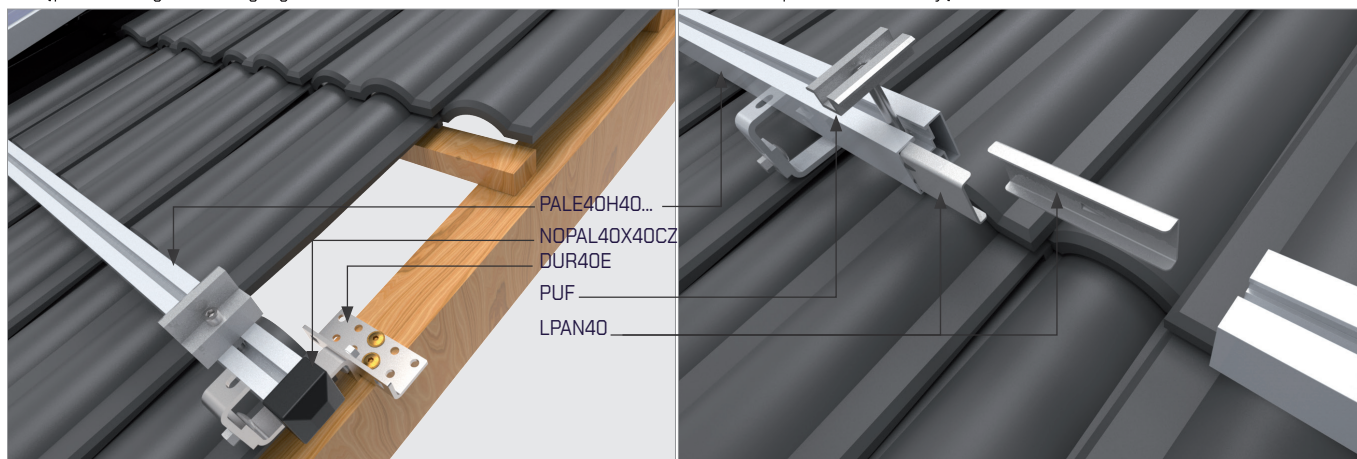
SYMBOL PRODUKTU	NR KAT.	DŁUGOŚĆ L [mm]	WAGA 1 SZT. [kg]	CENA KATALOGOWA NETTO/SZT. [PLN]
PALE40H40/1,15	884510	1150	0,94	29,50
PALE40H40/2,1	884521	2100	1,72	53,00
PALE40H40/2,2	884522	2200	1,80	56,00
PALE40H40/2,4	884524	2400	1,96	61,00
PALE40H40/3,15	884531	3150	2,58	79,50
PALE40H40/3,3	884533	3300	2,70	84,00
PALE40H40/4,4	884544	4400	3,60	113,00
PALE40H40/6,3	884563	6300	5,15	165,00
PALE40H40/6,6	884566	6600	5,39	171,00

materiał: Aluminium [EN AW-6063]

Na zamówienie: L- lakierowanie w kolorze RAL9005 (do dł. 6 m)

PRODUKTY DO MONTAŻU PANELI FOTOWOLTAICZNYCH dostępne we wszystkich magazynach BAKS

Gwarancja wysokiej jakości i odporności na korozję



We wszystkich magazynach BAKS, można obejrzeć ekspozitory, z popularnymi produktami stosowanymi do montażu konstrukcji pod panele PV

### MAGAZYN BAKS ŁÓDŹ

ul. POJEZIERSKA 95  
91-341 ŁÓDŹ

Czynny w godzinach

pon. - pt. 8:00 – 16:00

T.: +48 42 611 17 32

E-mail: [magazyn.lodz@baks.com.pl](mailto:magazyn.lodz@baks.com.pl)

### MAGAZYN BAKS KATOWICE

AL. ROŻDZIENSKIEGO 190B  
40-203 KATOWICE

Czynny w godzinach

pon. - pt. 8:00 – 16:00

T.: +48 32 781 01 31

E-mail: [magazyn.katowice@baks.com.pl](mailto:magazyn.katowice@baks.com.pl)

### FABRYKA, CENTRALA FIRMY BAKS

ul. JAGODNE 5  
05-480 KARCZEW

Czynny w godzinach:

pon. - czw. 7:00 - 21:00

pt. 7:00 - 20:00

sob. 7:00 - 12:00

T.: +48 22 710 81 00

E-mail: [baks@baks.com.pl](mailto:baks@baks.com.pl)

[WWW.BAKS.COM.PL/KONSTRUKCJE\\_PV](http://WWW.BAKS.COM.PL/KONSTRUKCJE_PV)

