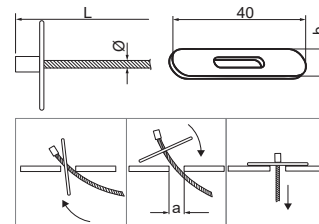


Pełna informacja w katalogu głównym BAKS i na stronie www.baks.com.pl
Linka stalowa z zapadką i zaciskiem uniwersalnym
LZZU...

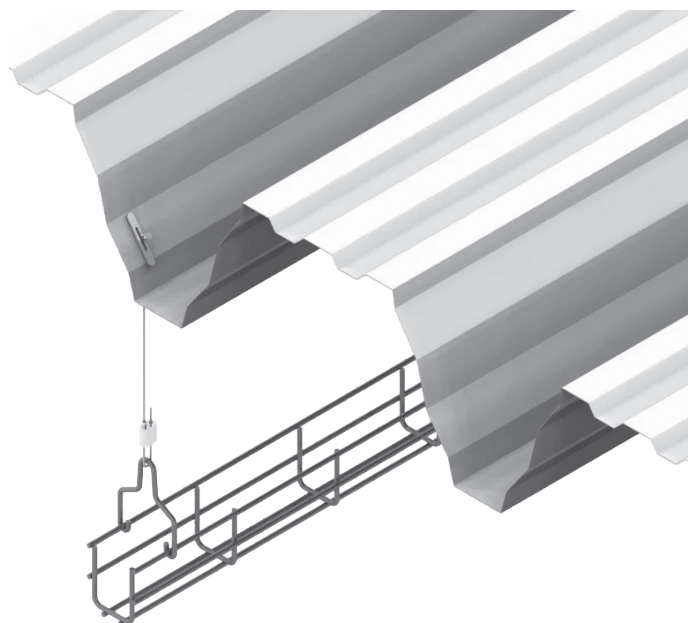
mat.: G



symbol	numer katalogowy	wymiar b/Ø/L [mm]	wymiar otworu a [mm]	obciążenie maksym. F _{max} [kN]	ilość w opak. [kpl.]
LZZU1/1	660021	5,7/1,5/1000	8	0,25	10
LZZU1/2	660022	5,7/1,5/2000	8	0,25	10
LZZU1/3	660023	5,7/1,5/3000	8	0,25	10
LZZU1/4	660024	5,7/1,5/4000	8	0,25	10
LZZU1/5	660025	5,7/1,5/5000	8	0,25	10
LZZU1/6	660026	5,7/1,5/6000	8	0,25	10
LZZU1/7	660027	5,7/1,5/7000	8	0,25	10
LZZU1/8	660028	5,7/1,5/8000	8	0,25	10
LZZU1/9	660029	5,7/1,5/9000	8	0,25	10
LZZU1/10	660030	5,7/1,5/10000	8	0,25	10
LZZU2/1	660031	6,35/2/1000	8	0,55	10
LZZU2/2	660032	6,35/2/2000	8	0,55	10
LZZU2/3	660033	6,35/2/3000	8	0,55	10
LZZU2/4	660034	6,35/2/4000	8	0,55	10
LZZU2/5	660035	6,35/2/5000	8	0,55	10
LZZU2/6	660036	6,35/2/6000	8	0,55	10
LZZU2/7	660037	6,35/2/7000	8	0,55	10
LZZU2/8	660038	6,35/2/8000	8	0,55	10
LZZU2/9	660039	6,35/2/9000	8	0,55	10
LZZU2/10	660040	6,35/2/10000	8	0,55	10
LZZU3/1	660140	6,35/3,2/1000	8	1,13	10
LZZU3/2	660141	6,35/3,2/2000	8	1,13	10
LZZU3/3	660142	6,35/3,2/3000	8	1,13	10
LZZU3/4	660143	6,35/3,2/4000	8	1,13	10
LZZU3/5	660144	6,35/3,2/5000	8	1,13	10
LZZU3/6	660145	6,35/3,2/6000	8	1,13	10
LZZU3/7	660146	6,35/3,2/7000	8	1,13	10
LZZU3/8	660147	6,35/3,2/8000	8	1,13	10
LZZU3/9	660148	6,35/3,2/9000	8	1,13	10
LZZU3/10	660149	6,35/3,2/10000	8	1,13	10

Zastosowanie:

Podwieszanie tras kablowych, osprzętu oświetleniowego, przewodów, głośników, czujników alarmowych, oznakowania, rur itp. do poszyc dachowych lub blach trapezowych.



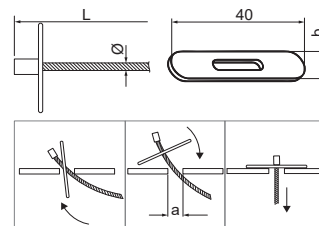
G - ocynk galwaniczny

Linka stalowa z zapadką
z zaciskiem wielofunkcyjnym

LZZW...

mat.: G

N

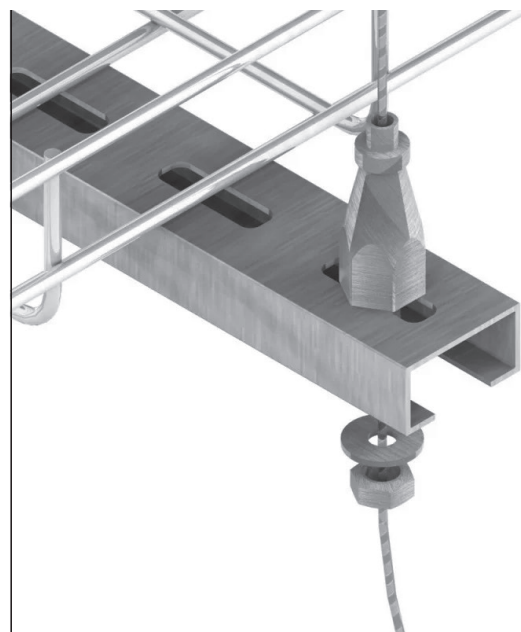
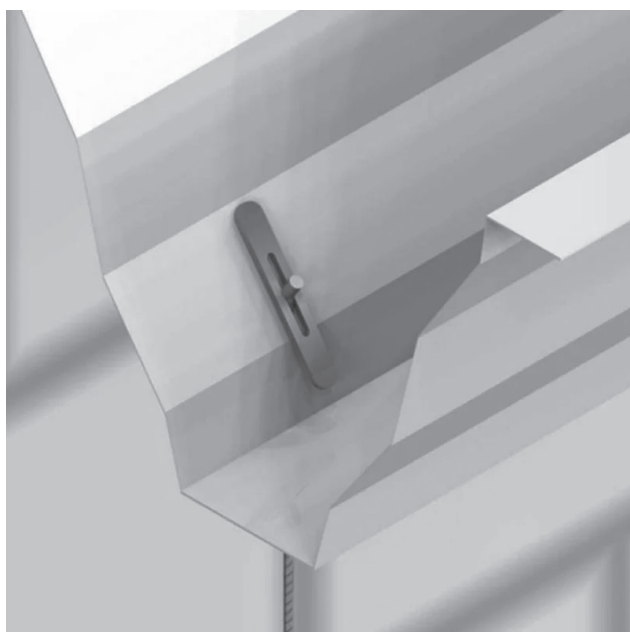


symbol	numer katalogowy	wymiar b/Ø/L [mm]	wymiar otworu a [mm]	obciążenie maksym. F_{max} [kN]	ilość w opak. [kpl.]
LZZW1/1	660041	5,7/1,5/1000	8	0,25	10
LZZW1/2	660042	5,7/1,5/2000	8	0,25	10
LZZW1/3	660043	5,7/1,5/3000	8	0,25	10
LZZW1/4	660044	5,7/1,5/4000	8	0,25	10
LZZW1/5	660045	5,7/1,5/5000	8	0,25	10
LZZW1/6	660046	5,7/1,5/6000	8	0,25	10
LZZW1/7	660047	5,7/1,5/7000	8	0,25	10
LZZW1/8	660048	5,7/1,5/8000	8	0,25	10
LZZW1/9	660049	5,7/1,5/9000	8	0,25	10
LZZW1/10	660050	5,7/1,5/10000	8	0,25	10
LZZW2/1	660051	6,35/2/1000	8	0,55	10
LZZW2/2	660052	6,35/2/2000	8	0,55	10
LZZW2/3	660053	6,35/2/3000	8	0,55	10
LZZW2/4	660054	6,35/2/4000	8	0,55	10
LZZW2/5	660055	6,35/2/5000	8	0,55	10
LZZW2/6	660056	6,35/2/6000	8	0,55	10
LZZW2/7	660057	6,35/2/7000	8	0,55	10
LZZW2/8	660058	6,35/2/8000	8	0,55	10
LZZW2/9	660059	6,35/2/9000	8	0,55	10
LZZW2/10	660060	6,35/2/10000	8	0,55	10
LZZW3/1	660071	6,35/3,2/1000	8	1,13	10
LZZW3/2	660072	6,35/3,2/2000	8	1,13	10
LZZW3/3	660073	6,35/3,2/3000	8	1,13	10
LZZW3/4	660074	6,35/3,2/4000	8	1,13	10
LZZW3/5	660075	6,35/3,2/5000	8	1,13	10
LZZW3/6	660076	6,35/3,2/6000	8	1,13	10
LZZW3/7	660077	6,35/3,2/7000	8	1,13	10
LZZW3/8	660078	6,35/3,2/8000	8	1,13	10
LZZW3/9	660079	6,35/3,2/9000	8	1,13	10
LZZW3/10	660080	6,35/3,2/10000	8	1,13	10



Zastosowanie:

Podwieszanie tras kablowych, osprzętu oświetleniowego, przewodów, głośników, czujników alarmowych, oznakowania, rur itp. do poszycić dachowych lub blach trapezowych.

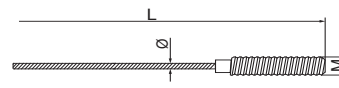


Pełna informacja w katalogu głównym BAKS i na stronie www.baks.com.pl

Linka stalowa z kotwą i zaciskiem uniwersalnym

LKZU...

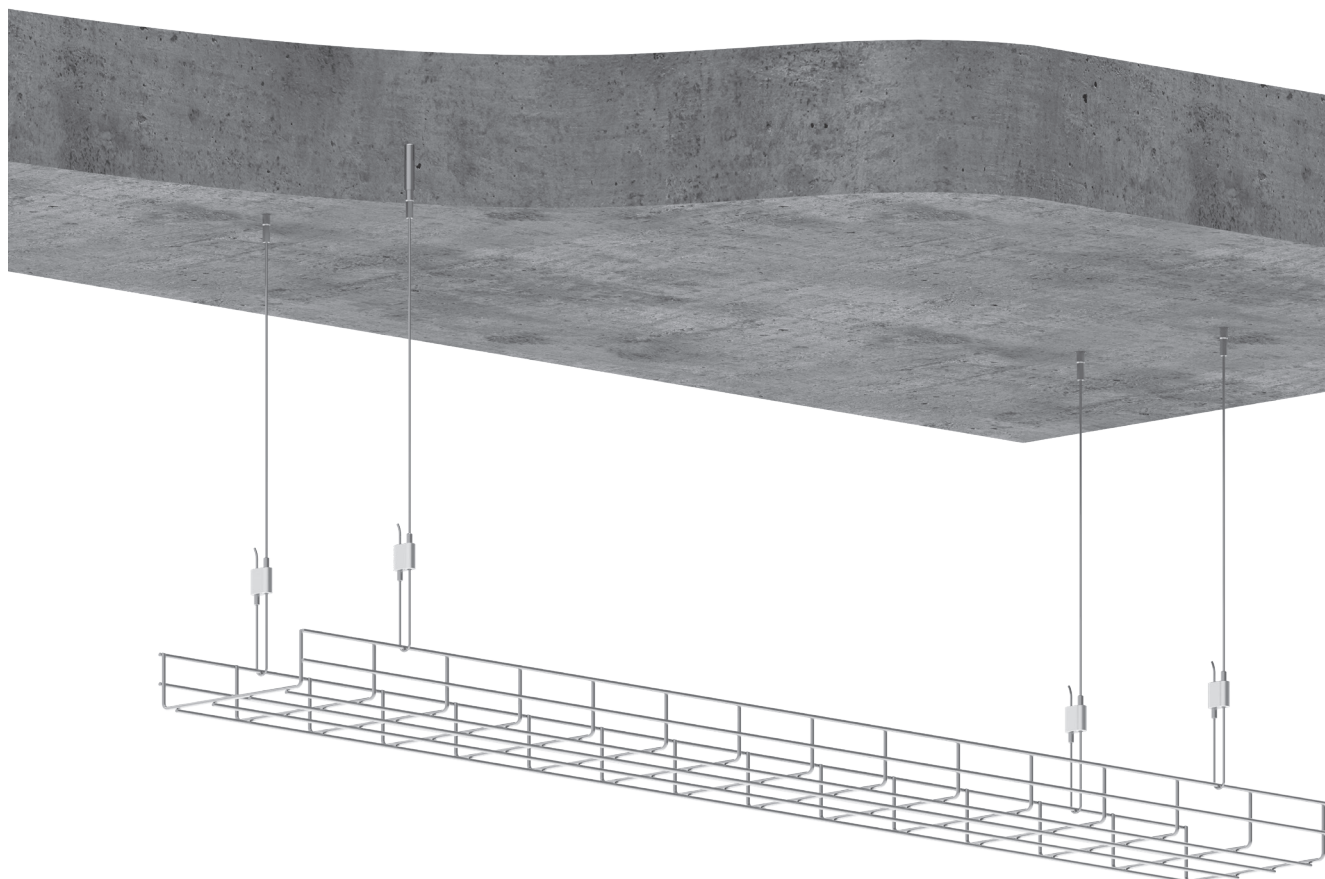
mat.: G



symbol	numer katalogowy	wymiar M/Ø/L [mm]	obciążenie maksym. F_{max} [kN]	ilość w opak. [kpl.]
LKZU1/1	670020	6/1,5/1000	0,25	10
LKZU1/2	670021	6/1,5/2000	0,25	10
LKZU1/3	670022	6/1,5/3000	0,25	10
LKZU1/4	670023	6/1,5/4000	0,25	10
LKZU1/5	670024	6/1,5/5000	0,25	10
LKZU1/6	670025	6/1,5/6000	0,25	10
LKZU1/7	670026	6/1,5/7000	0,25	10
LKZU1/8	670027	6/1,5/8000	0,25	10
LKZU1/9	670028	6/1,5/9000	0,25	10
LKZU1/10	670029	6/1,5/10000	0,25	10
LKZU2/1	670030	8/2/1000	0,55	10
LKZU2/2	670031	8/2/2000	0,55	10
LKZU2/3	670032	8/2/3000	0,55	10
LKZU2/4	670033	8/2/4000	0,55	10
LKZU2/5	670034	8/2/5000	0,55	10
LKZU2/6	670035	8/2/6000	0,55	10
LKZU2/7	670036	8/2/7000	0,55	10
LKZU2/8	670037	8/2/8000	0,55	10
LKZU2/9	670038	8/2/9000	0,55	10
LKZU2/10	670039	8/2/10000	0,55	10

Zastosowanie:

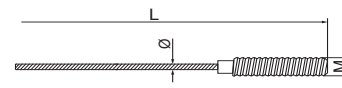
Podwieszanie tras kablowych, osprzętu oświetleniowego, przewodów, głośników, czujników alarmowych, oznakowania, rur itp. do stropów betonowych poprzez kotwę dołączoną do kompletu.



Linka stalowa z kotwą bez zacisku

LK...

mat.: G



symbol	numer katalogowy	wymiar M/Ø/L [mm]	obciążenie maksym. F_{max} [kN]	ilość w opak. [kpl.]
LK1/2	660150	6/1,5/2000	0,25	10
LK1/3	660151	6/1,5/3000	0,25	10
LK1/5	660153	6/1,5/5000	0,25	10
LK1/10	660154	6/1,5/10000	0,25	10
LK2/2	660155	8/2/2000	0,55	10
LK2/3	660156	8/2/3000	0,55	10
LK2/5	660157	8/2/5000	0,55	10
LK2/10	660158	8/2/10000	0,55	10
LK3/2	660159	8/3,2/2000	1,13	10
LK3/3	660160	8/3,2/3000	1,13	10
LK3/5	660162	8/3,2/5000	1,13	10
LK3/10	660163	8/3,2/10000	1,13	10
LK5/2	660164	10/5/2000	3,00	10
LK5/3	660165	10/5/3000	3,00	10
LK5/5	660166	10/5/5000	3,00	10
LK5/10	660167	10/5/10000	3,00	10

Zastosowanie:

Podwieszanie tras kablowych, osprzętu oświetleniowego, przewodów, głośników, czujników alarmowych, oznakowania, rur itp. do stropów betonowych poprzez kotwę dołączoną do kompletu.

Dodatkowe informacje:

– do produktu należy dobrać jeden z dostępnych zacisków: ZU..., ZW..., ZWNR...



Linka stalowa z karabińczykiem bez zacisku

LKR...

mat.: G



symbol	numer katalogowy	wymiar Ø/L [mm]	obciążenie maksym. F_{max} [kN]	ilość w opak. [kpl.]
LKR1/2	660194	1,5/2000	0,25	10
LKR1/3	660195	1,5/3000	0,25	10
LKR1/5	660196	1,5/5000	0,25	10
LKR1/10	660197	1,5/10000	0,25	10
LKR2/2	660198	2/2000	0,55	10
LKR2/3	660199	2/3000	0,55	10
LKR2/5	660201	2/5000	0,55	10
LKR2/10	660202	2/10000	0,55	10
LKR3/2	660203	3,2/2000	1,13	10
LKR3/3	660204	3,2/3000	1,13	10
LKR3/5	660205	3,2/5000	1,13	10
LKR3/10	660206	3,2/10000	1,13	10

Zastosowanie:

Podwieszanie tras kablowych, osprzętu oświetleniowego, przewodów, głośników, czujników alarmowych, oznakowania, rur itp. do płatek, belek, więźarów dachowych i innych elementów konstrukcyjnych.

Dodatkowe informacje:

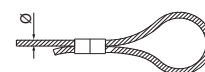
– do produktu należy dobrać jeden z dostępnych zacisków: ZU..., ZW..., ZWNR...

Pełna informacja w katalogu głównym BAKS i na stronie www.baks.com.pl

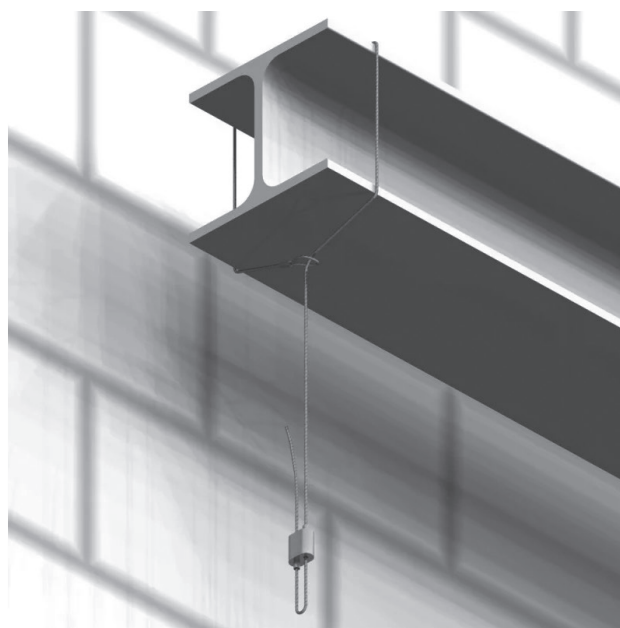
Linka stalowa z pętlą i zaciskiem uniwersalnym

LPZU...

mat.: G



symbol	numer katalogowy	wymiar Ø/L [mm]	obciążenie maksym. F_{max} [kN]	ilość w opak. [kpl.]
LPZU1/1	670040	1,5/1000	0,25	10
LPZU1/2	670041	1,5/2000	0,25	10
LPZU1/3	670042	1,5/3000	0,25	10
LPZU1/4	670043	1,5/4000	0,25	10
LPZU1/5	670044	1,5/5000	0,25	10
LPZU1/6	670045	1,5/6000	0,25	10
LPZU1/7	670046	1,5/7000	0,25	10
LPZU1/8	670047	1,5/8000	0,25	10
LPZU1/9	670048	1,5/9000	0,25	10
LPZU1/10	670049	1,5/10000	0,25	10
LPZU2/1	670050	2/1000	0,55	10
LPZU2/2	670051	2/2000	0,55	10
LPZU2/3	670052	2/3000	0,55	10
LPZU2/4	670053	2/4000	0,55	10
LPZU2/5	670054	2/5000	0,55	10
LPZU2/6	670055	2/6000	0,55	10
LPZU2/7	670056	2/7000	0,55	10
LPZU2/8	670057	2/8000	0,55	10
LPZU2/9	670058	2/9000	0,55	10
LPZU2/10	670059	2/10000	0,55	10



Linka stalowa z pętlą bez zacisku

LP...

mat.: G



symbol	numer katalogowy	wymiar Ø/L [mm]	obciążenie maksym. F_{max} [kN]	ilość w opak. [kpl.]
LP1/2	660168	1,5/2000	0,25	10
LP1/3	660169	1,5/3000	0,25	10
LP1/5	660170	1,5/5000	0,25	10
LP1/10	660171	1,5/10000	0,25	10
LP2/2	660172	2/2000	0,55	10
LP2/3	660173	2/3000	0,55	10
LP2/5	660174	2/5000	0,55	10
LP2/10	660175	2/10000	0,55	10
LP3/2	660176	3,2/2000	1,13	10
LP3/3	660177	3,2/3000	1,13	10
LP3/5	660178	3,2/5000	1,13	10
LP3/10	660179	3,2/10000	1,13	10
LP5/2	660180	5/2000	3,00	10
LP5/3	660181	5/3000	3,00	10
LP5/5	660182	5/5000	3,00	10
LP5/10	660183	5/10000	3,00	10



Zastosowanie:

Podwieszanie tras kablowych, osprzętu oświetleniowego, przewodów, głośników, czujników alarmowych, oznakowania, rur itp. do płatwi, belek, więźarów dachowych i innych elementów konstrukcyjnych.

Dodatkowe informacje:

– do produktu należy dobrać jeden z dostępnych zacisków: ZU..., ZW..., ZWNR...

Pełna informacja w katalogu głównym BAKS i na stronie www.baks.com.pl

Linka stalowa z hakiem i zaciskiem uniwersalnym

LHZU...

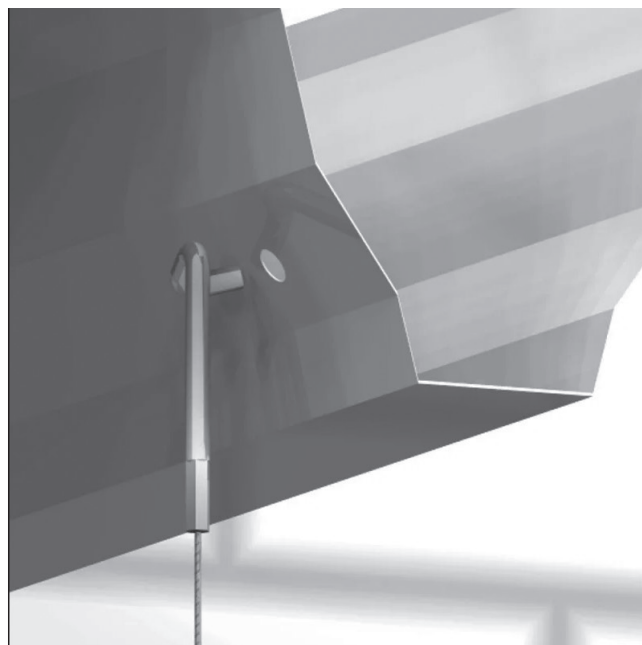
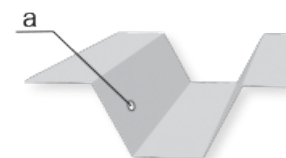
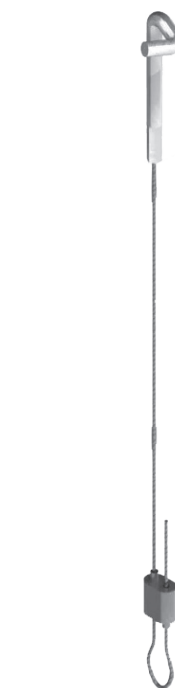
mat.: G



symbol	numer katalogowy	wymiar \varnothing/L [mm]	wymiar otworu a [mm]	obciążenie maksym. F_{max} [kN]	ilość w opak. [kpl.]
LHZU2/1	670010	2/1000	8	0,40	10
LHZU2/2	670011	2/2000	8	0,40	10
LHZU2/3	670012	2/3000	8	0,40	10
LHZU2/4	670013	2/4000	8	0,40	10
LHZU2/5	670014	2/5000	8	0,40	10
LHZU2/6	670015	2/6000	8	0,40	10
LHZU2/7	670016	2/7000	8	0,40	10
LHZU2/8	670017	2/8000	8	0,40	10
LHZU2/9	670018	2/9000	8	0,40	10
LHZU2/10	670019	2/10000	8	0,40	10
LHZU3/1	660184	3,2/1000	8	0,80	10
LHZU3/2	660185	3,2/2000	8	0,80	10
LHZU3/3	660186	3,2/3000	8	0,80	10
LHZU3/4	660187	3,2/4000	8	0,80	10
LHZU3/5	660188	3,2/5000	8	0,40	10
LHZU3/6	660189	3,2/6000	8	0,80	10
LHZU3/7	660190	3,2/7000	8	0,80	10
LHZU3/8	660191	2/8000	8	0,80	10
LHZU3/9	660192	3,2/9000	8	0,80	10
LHZU3/10	660193	3,2/10000	8	0,80	10

Zastosowanie:

Podwieszanie tras kablowych, osprzętu oświetleniowego, przewodów, głośników, czujników alarmowych, oznakowania, rur itp. do poszyc dachowych lub blach trapezowych.



Linka stalowa z hakiem
i zaciskiem wielofunkcyjnym

LHZW...

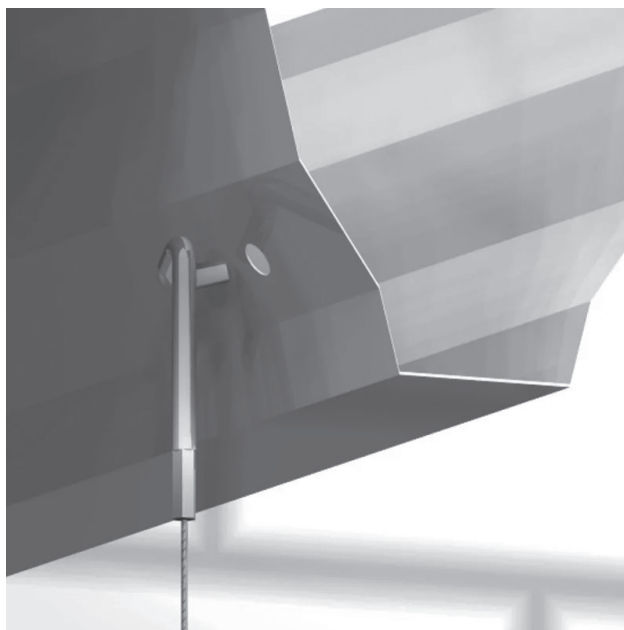
mat.: G



symbol	numer katalogowy	wymiar \varnothing/L [mm]	wymiar otworu a [mm]	obciążenie maksym. F_{max} [kN]	ilość w opak. [kpl.]
LHZW2/1	660061	2/1000	8	0,40	10
LHZW2/2	660062	2/2000	8	0,40	10
LHZW2/3	660063	2/3000	8	0,40	10
LHZW2/4	660064	2/4000	8	0,40	10
LHZW2/5	660065	2/5000	8	0,40	10
LHZW2/6	660066	2/6000	8	0,40	10
LHZW2/7	660067	2/7000	8	0,40	10
LHZW2/8	660068	2/8000	8	0,40	10
LHZW2/9	660069	2/9000	8	0,40	10
LHZW2/10	660070	2/10000	8	0,40	10
LHZW3/1	660101	3,2/1000	8	0,80	10
LHZW3/2	660102	3,2/2000	8	0,80	10
LHZW3/3	660103	3,2/3000	8	0,80	10
LHZW3/4	660104	3,2/4000	8	0,80	10
LHZW3/5	660105	3,2/5000	8	0,80	10
LHZW3/6	660106	3,2/6000	8	0,80	10
LHZW3/7	660107	3,2/7000	8	0,80	10
LHZW3/8	660108	3,2/8000	8	0,80	10
LHZW3/9	660109	3,2/9000	8	0,80	10
LHZW3/10	660110	3,2/10000	8	0,80	10

Zastosowanie:

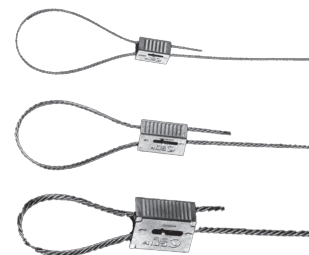
Podwieszanie tras kablowych, osprzętu oświetleniowego, przewodów, głośników, czujników alarmowych, oznakowania, rur itp. do poszyc dachowych lub blach trapezowych.

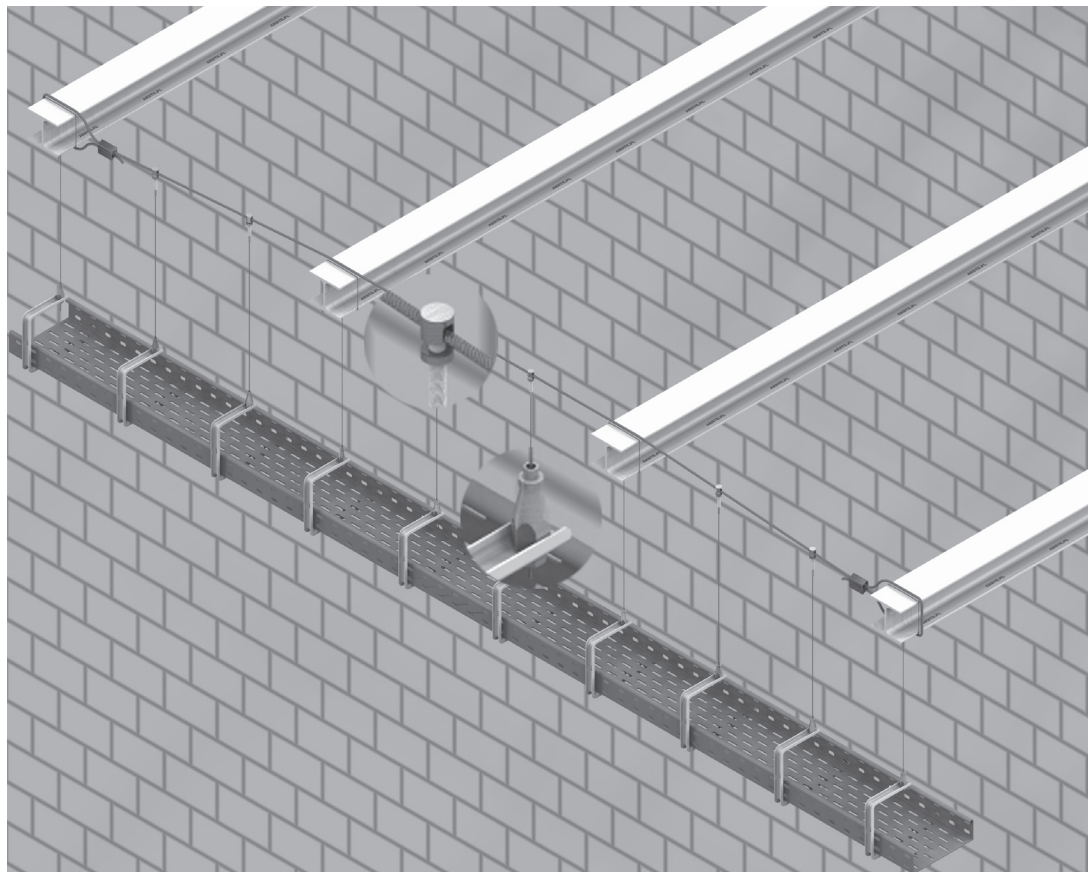


Pełna informacja w katalogu głównym BAKS i na stronie www.baks.com.pl
Zacisk linki poziomego montażu ZLPM...

mat.: G

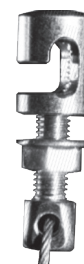
symbol	numer katalogowy	pasuje do linki Ø [mm]	obciążenie maksym. F_{max} [kN]	max. rozpięcie poziome	ilość w opak. [szt.]
ZLPM30	660083	3	0,30	40 m	10
ZLPM75	660084	4	0,75	40 m	10
ZLPM100	660085	6	1,00	40 m	10


Zastosowanie:

 Zacisk zapewnia stabilność i umożliwia dodatkową regulację linki po jej założeniu.
 Ekspresowy montaż.

Zacisk pionowy linki ZPM...

mat.: G

symbol	numer katalogowy	pasuje do:	obciążenie maksym. F_{max} [kN]	ilość w opak. [szt.]
ZPM6	660086	ZLPM30	0,15	10
ZPM8	660087	ZLPM75, ZLPM100	0,35	10


Zastosowanie:

Podwieszanie elementów instalacji.

Dodatkowe informacje:

– ekspresowy montaż

Linka stalowa do zacisków LSZ...

mat.: G

opcja: E

symbol	numer katalogowy	wymiar Ø [mm]	splot	obciążenie maksym. F_{max} [kN]	ilość w opak. [m]
LSZ1,5	660111	1,5	7x7	0,25	100
LSZ2	660112	2	7x7	0,55	100
LSZ3	660113	3,2	7x7	1,13	100
LSZ4	660114	4	7x7	1,60	100
LSZ5	660115	5	7x7	3,00	100
LSZ6	660116	6	7x19	5,00	100

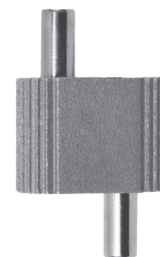

Zastosowanie:

Mocowanie konstrukcji, podwieszanie tras kablowych.

G - ocynk galwaniczny

Zacisk linki uniwersalny ZU... mat.: G

symbol	numer katalogowy	pasuje do linki Ø [mm]	obciążenie maksym. F_{max} [kN]	ilość w opak. [szt.]
ZU1,5	660088	1,5	0,25	10
ZU2	660089	2	0,55	10
ZU3	660090	3,2	1,13	10
ZU4	660091	4	1,60	10
ZU5	660092	5	3,00	10



Zacisk wielofunkcyjny ZW... mat.: G

symbol	numer katalogowy	pasuje do linki Ø [mm]	obciążenie maksym. F_{max} [kN]	ilość w opak. [szt.]
ZW1,5	660093	1,5	0,25	10
ZW2	660081	2	0,55	10
ZW3	660094	3,2	1,13	10



Zacisk wielofunkcyjny z nakrętką ZWNR... rombowa mat.: G

symbol	numer katalogowy	pasuje do linki Ø [mm]	obciążenie maksym. F_{max} [kN]	ilość w opak. [szt.]
ZWNR1,5	660095	1,5	0,25	10
ZWNR2	660096	2	0,55	10
ZWNR3	660097	3,2	1,13	10

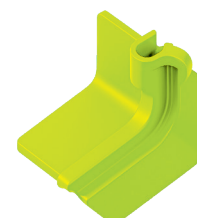


Zastosowanie:

Zacisk zapewnia stabilność i umożliwia dodatkową regulację linki po jej założeniu. Ekspresowy montaż.

Nakładka ochronna linki NOL mat.: PP

symbol	numer katalogowy	ilość w opak. [szt.]
NOL	660117	100



Zastosowanie:

Osłona powierzchni elementu podwieszanego przed bezpośrednim kontaktem z linką stalową.

Dodatkowe informacje:

– pasuje do linek o średnicy do 6 mm

Nożyce do linki NDL

symbol	numer katalogowy	ilość w opak. [szt.]
NDL	651661	1



Zastosowanie:

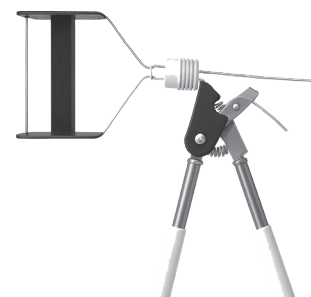
Cięcie linek stalowych o średnicach do 5 mm.

Dodatkowe informacje:

– dzięki specjalnym ostrzom końce linek po przecięciu nie strzępią się

Narzędzie do naciągania linek NDNL

symbol	numer katalogowy	ilość w opak. [szt.]
NDNL	660118	1



Zastosowanie:

Do naciągania linek stalowych podwieszanych poziomo ZLPM...